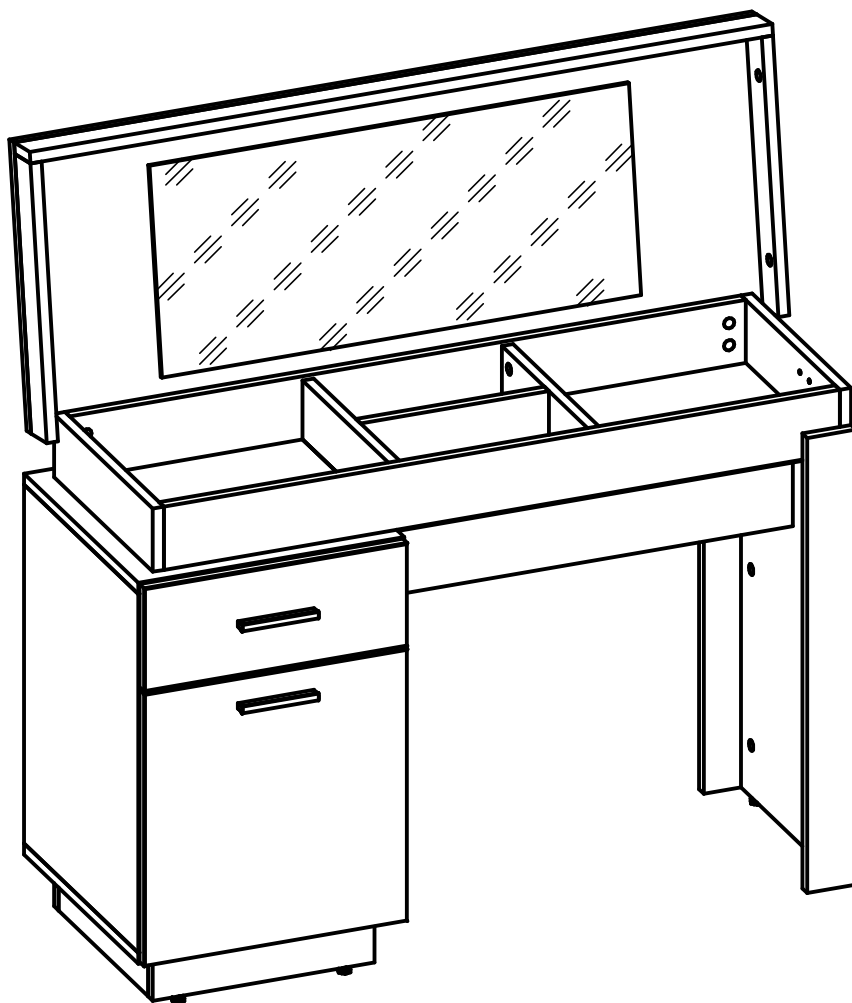
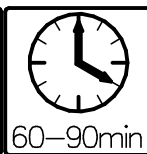
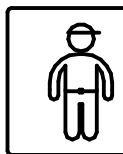


# МОМЕНТ



стол туалетный



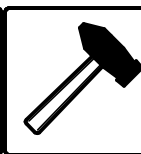
60-90min



PH2



PH3



**EAC**

инструкция по сборке  
модуль 17

Уважаемый покупатель, обращаем Ваше внимание на то, что внешний вид изделия во многом зависит от качества сборки.

### Подготовка к сборке

Прежде чем приступить к сборке изделий, необходимо внимательно ознакомиться с данной инструкцией:

- распаковать упаковки, скомплектовать детали согласно схемам, определить наличие необходимой фурнитуры;
- номера деталей на схемах соответствуют номерам, поставленным на не лицевых поверхностях деталей;
- приготовить необходимый инструмент;
- сборку производить на ровном полу, покрытым тканью или бумагой во избежание повреждения фасадных кромок и загрязнения мебели.

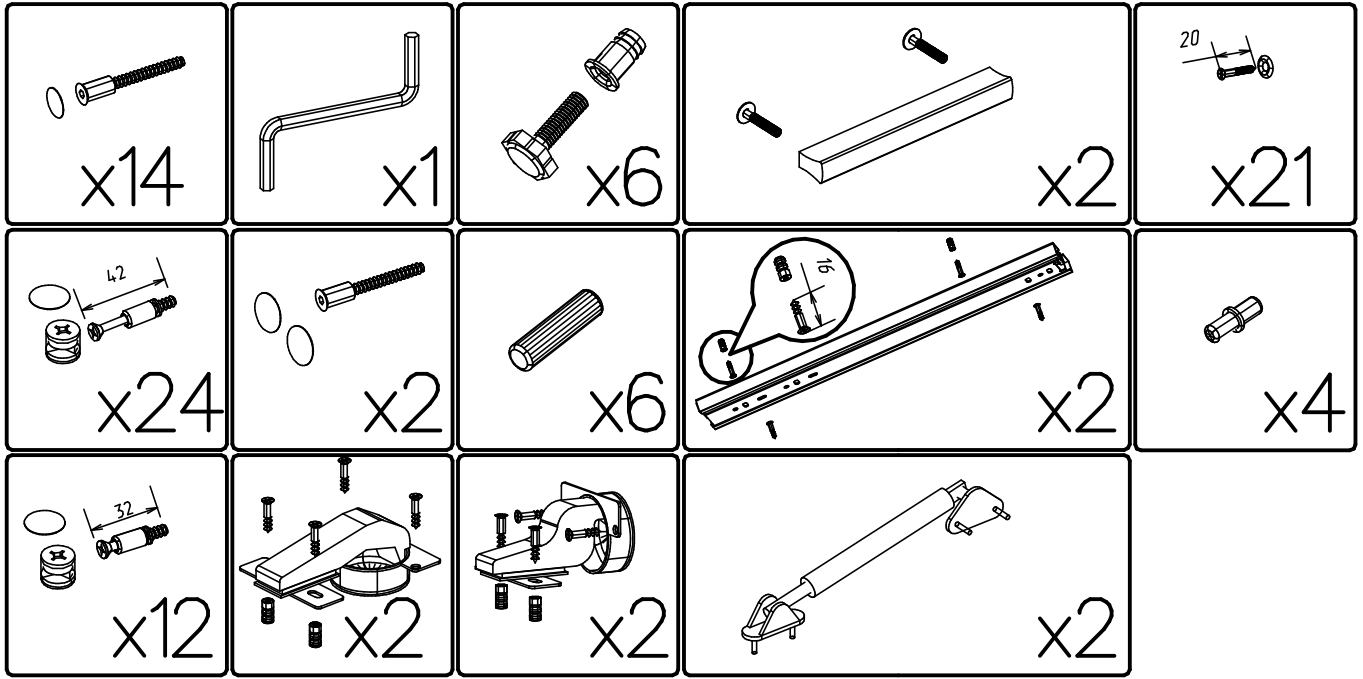
### Эксплуатация и уход

Уважаемый покупатель, для того, чтобы изделие всегда радовало Вас напоминаем:

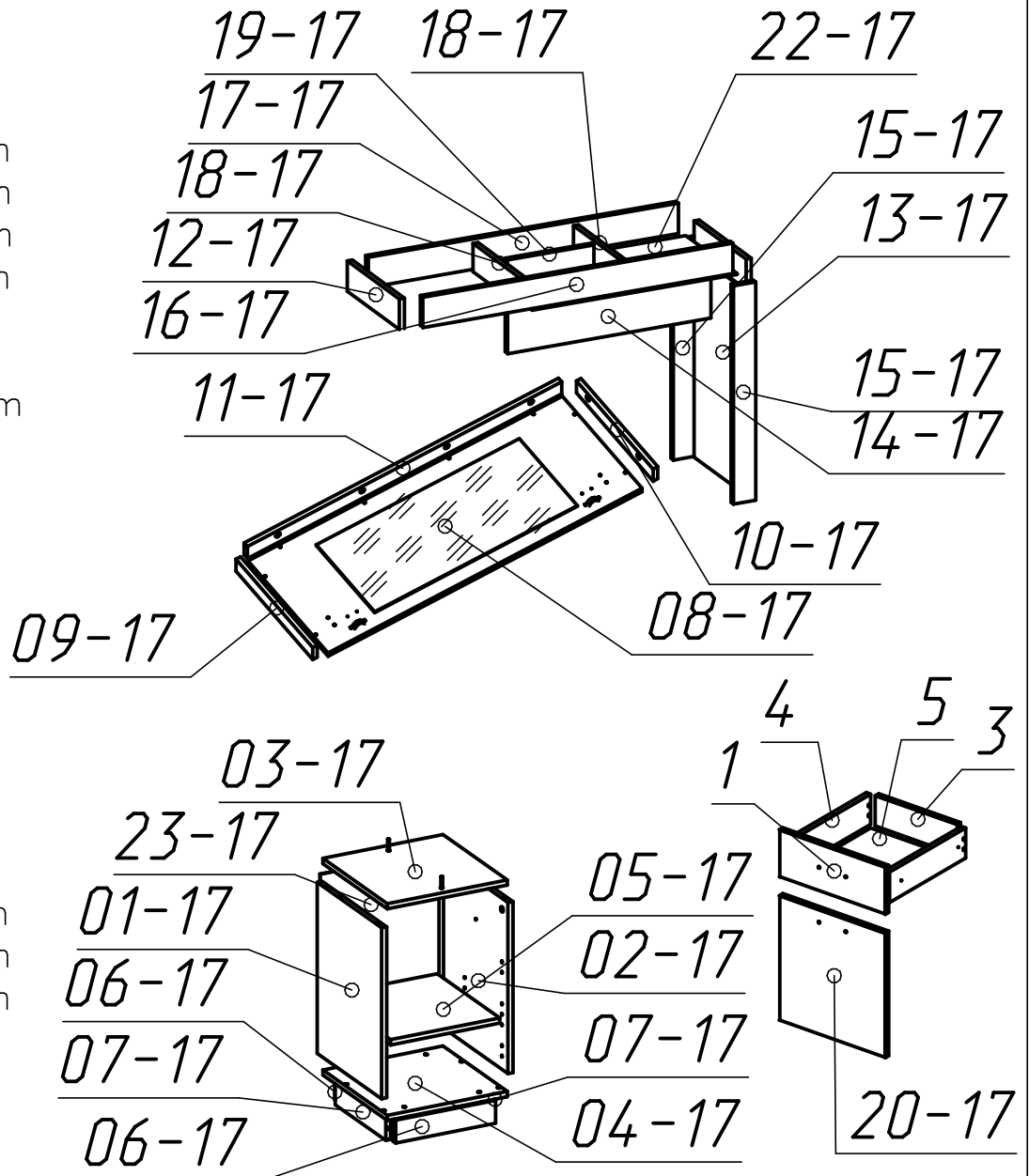
- не содержать мебель в сырых непроветриваемых помещениях и не устанавливать вплотную к отопительным и нагревательным приборам;
- при установке изделий мебели в непосредственной близости от нагревательных и отопительных приборов их поверхности во время эксплуатации должны быть защищены от нагрева, температура нагрева элементов мебели не должна превышать +40 С;
- избегать попадания прямых солнечных лучей;
- в мебели, имеющей крепление болтами, винтами, шурупами, при ослаблении необходимо периодически подтягивать;
- не использовать отбеливающие и хлоросодержащие порошки;
- детали, отделанные мебельными лаками, не подвергать механическим повреждениям, попаданию на них растворителей, щелочей, кислот, не ставить на эти поверхности сырые и горячие предметы;
- аккуратно передвигайте с места на место изделие, чтобы не повредить спинки и наконечники;
- чистку поверхности производить сухой мягкой тканью;
- при эксплуатации мебельной продукции необходимо исключить попадание воды и иных жидкостей на элементы изделий мебели, соприкасающихся с полом;
- проветривать помещение в течение 3-х недель с момента сборки.

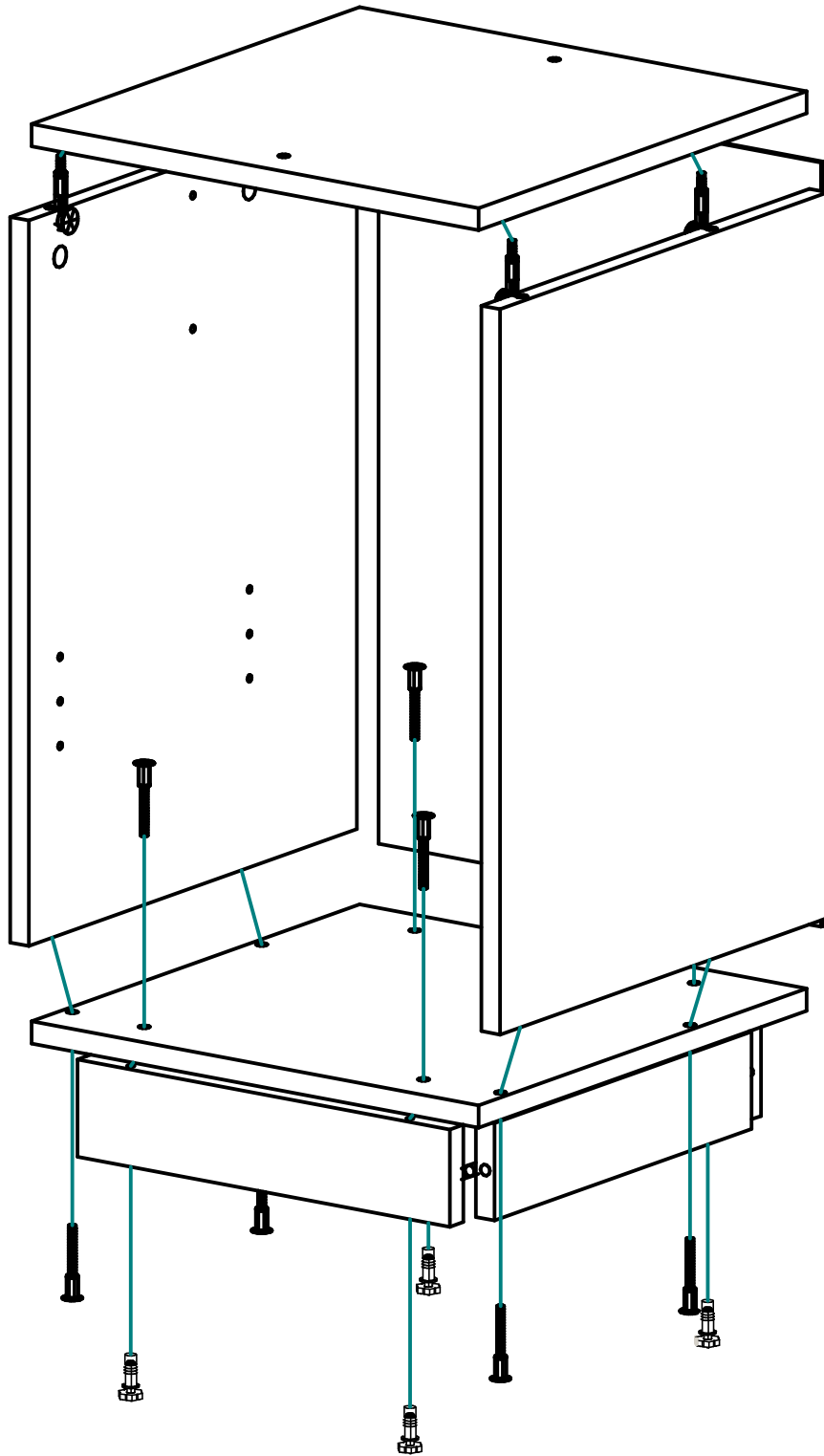
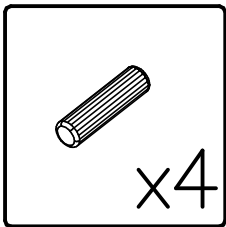
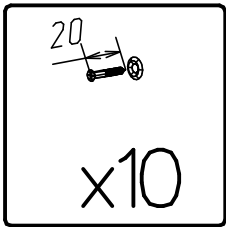
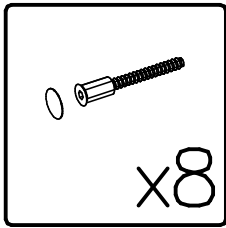
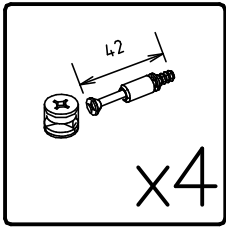
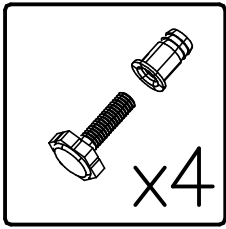
### Дополнительная информация для потребителя

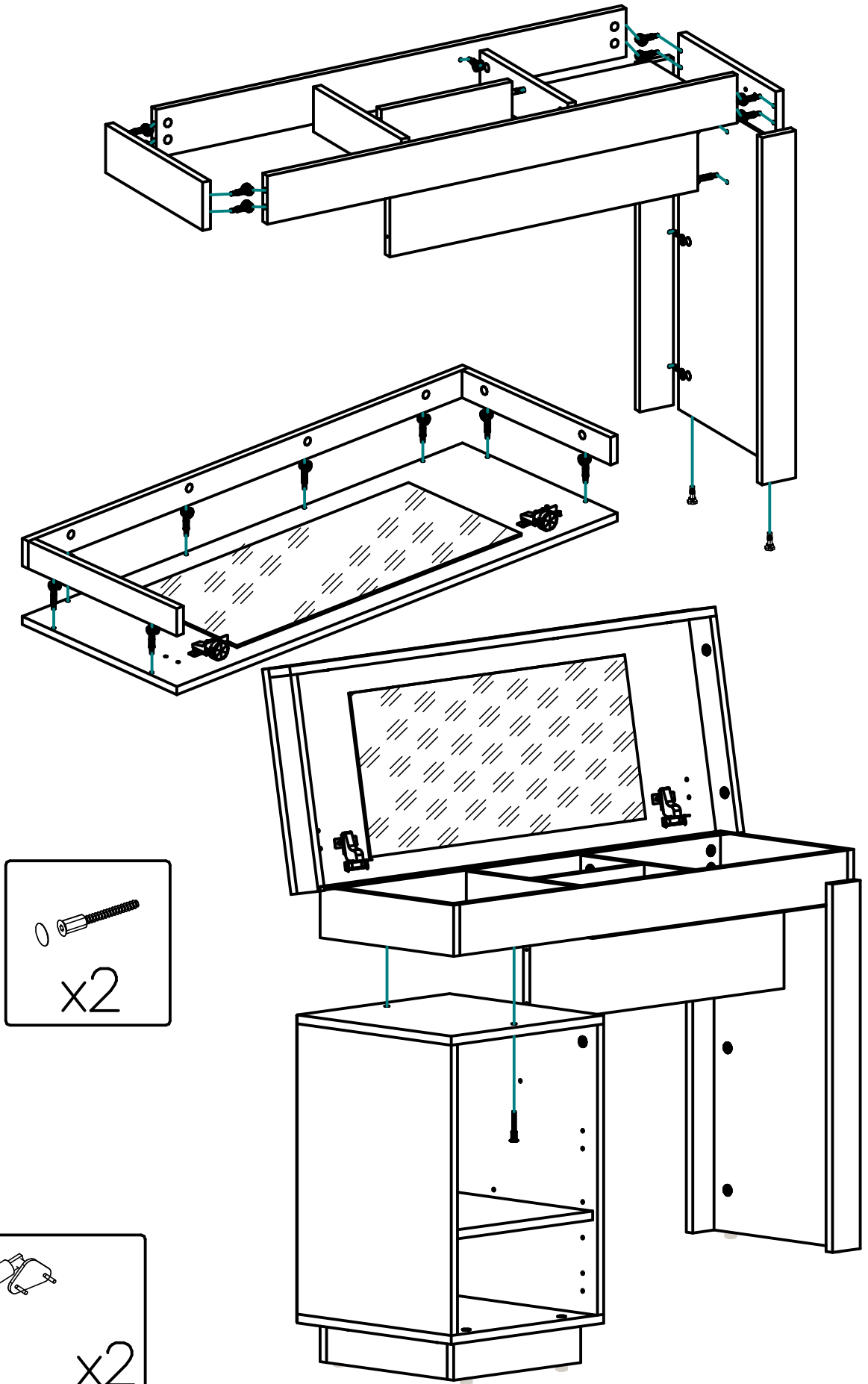
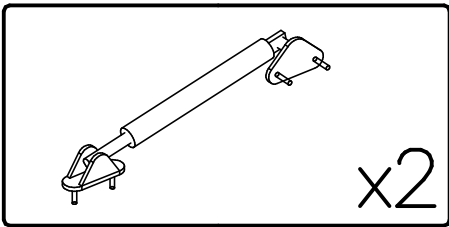
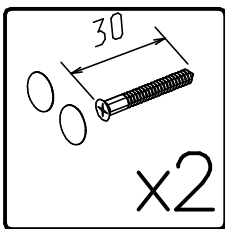
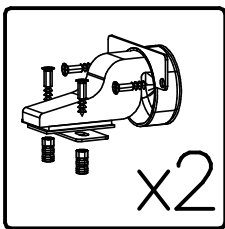
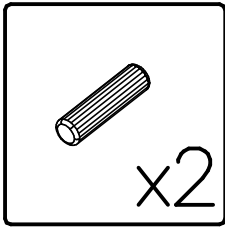
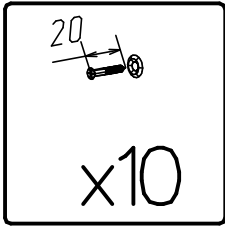
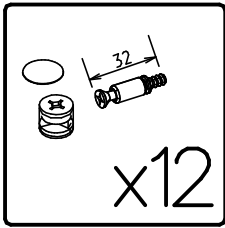
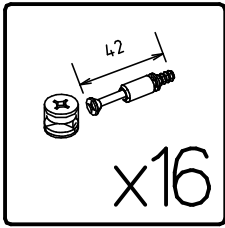
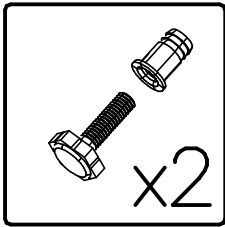
- габарит изделия: 1072x742x407
  - изделие предназначено для бытового использования.
  - транспортирование рекомендуется всеми видами транспорта в крытых транспортных средствах, а так же в контейнерах;
  - мебель должна храниться в крытых помещениях при температуре не ниже +2 С и относительной влажности воздуха от 45 до 70%, не должно быть контакта с водой и ультрафиолетовыми лучами.
- Мебель корпусная бытовая изготовлена в соответствии с ТО 31.01.99–039–20347527–2019, ГОСТ 16371–2014, ГОСТ 19917–2014, соответствует требованиям ТР ТС 025/2012 "О безопасности мебельной продукции".

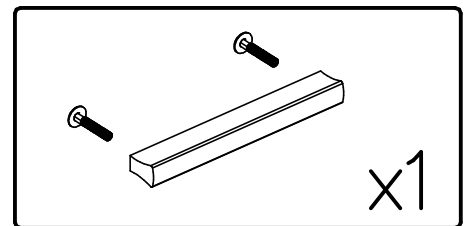
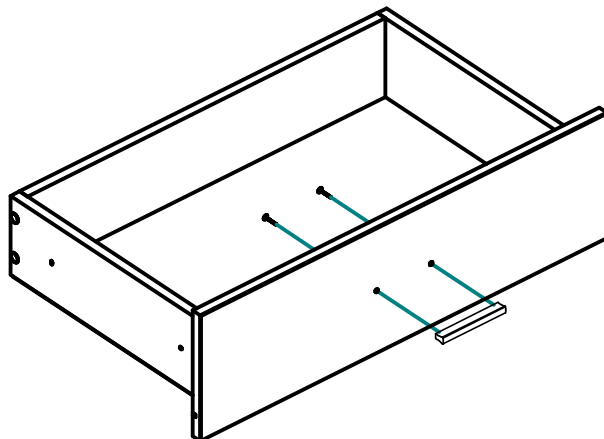
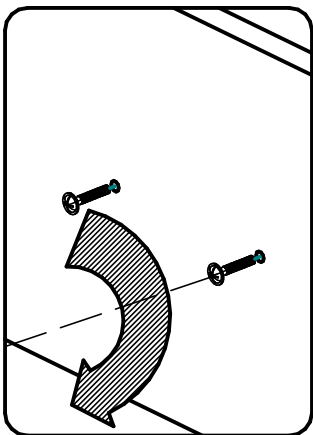
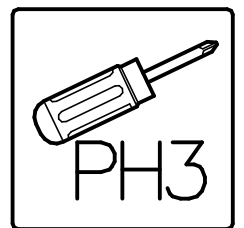
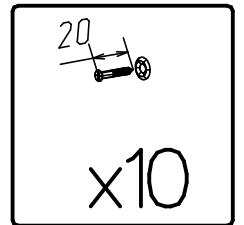
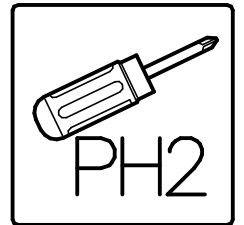
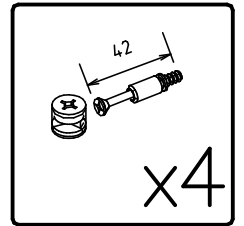
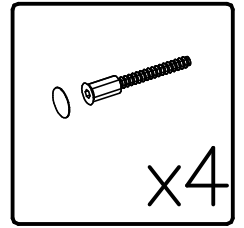
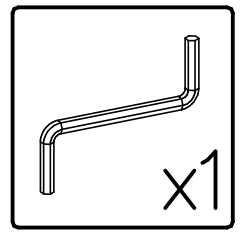
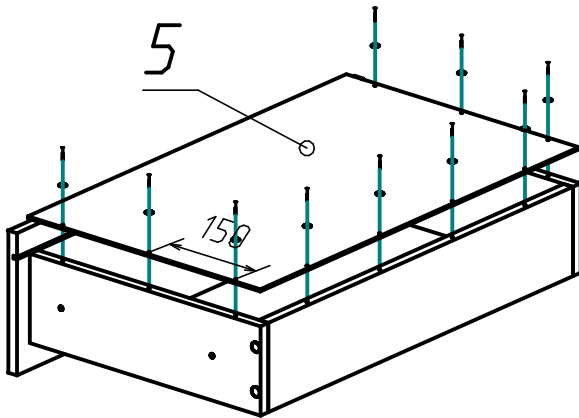
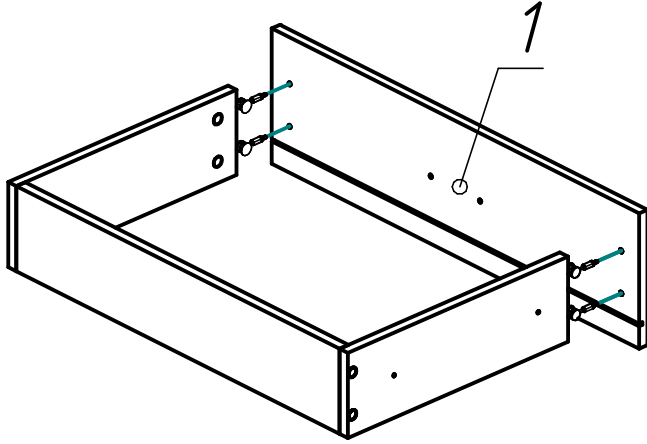
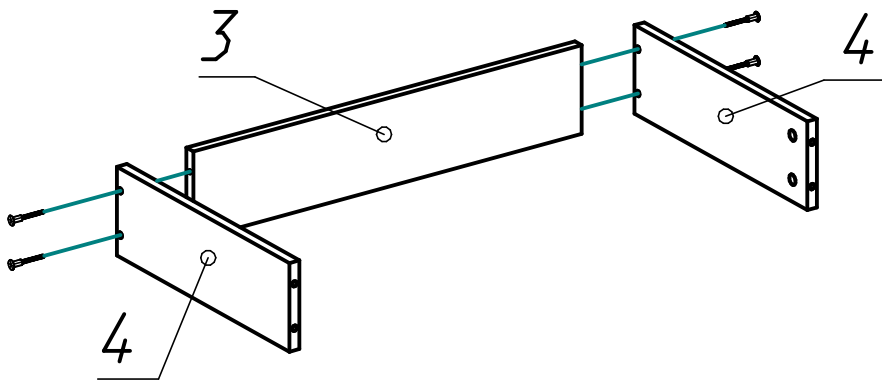


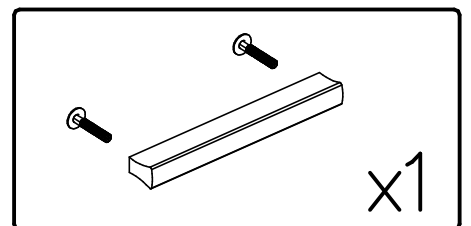
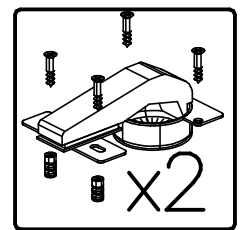
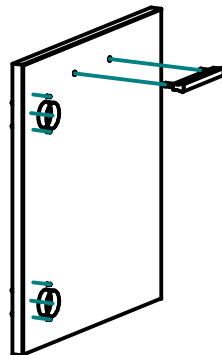
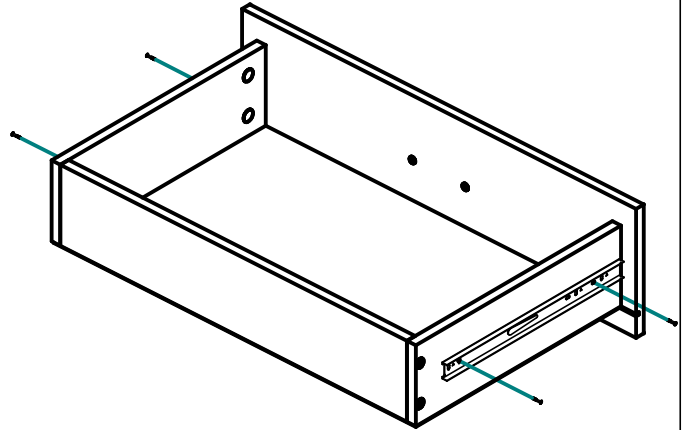
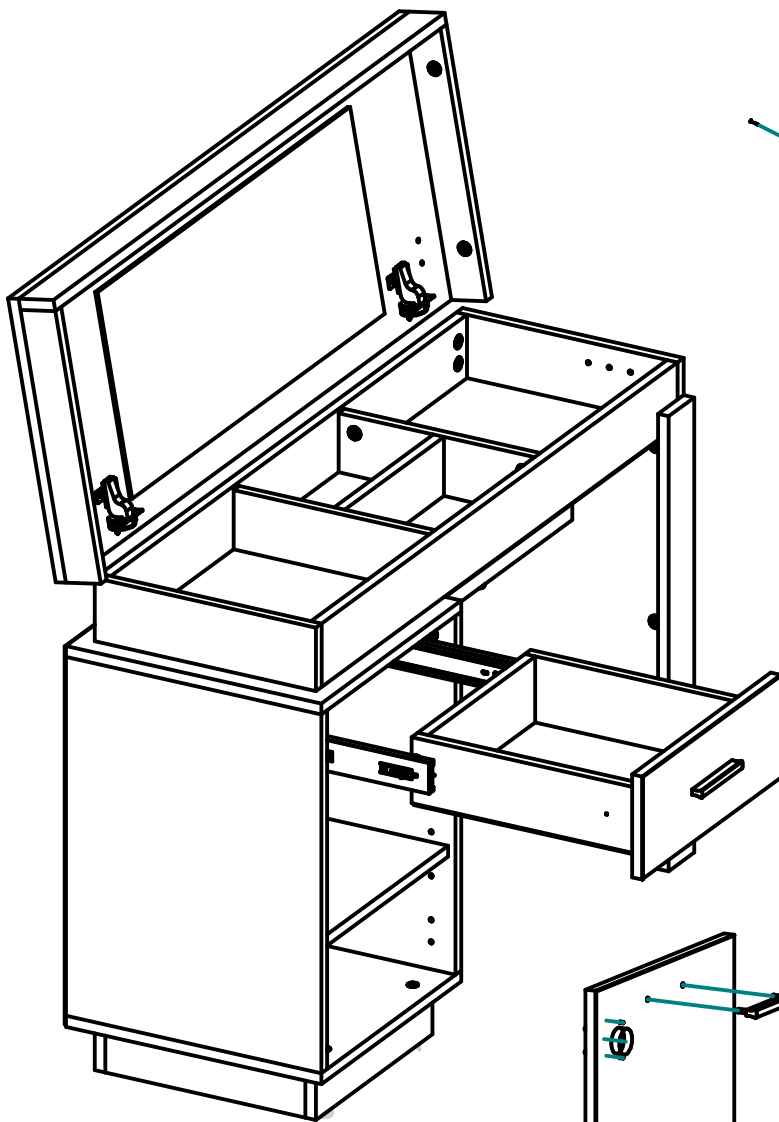
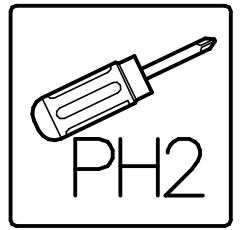
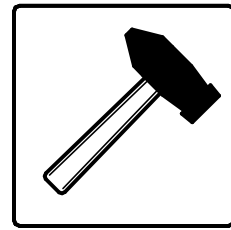
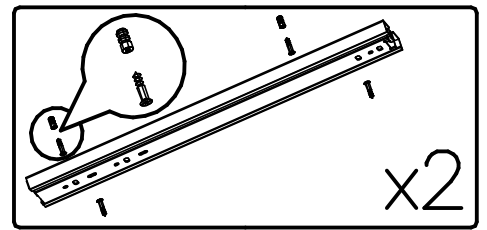
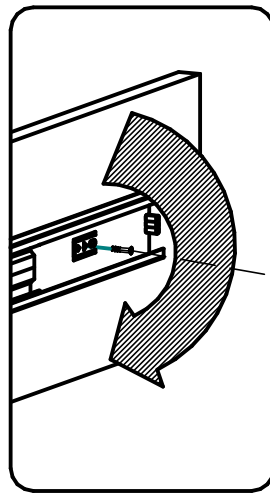
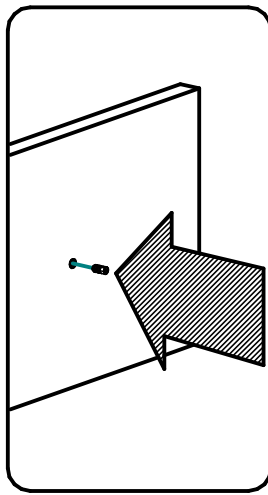
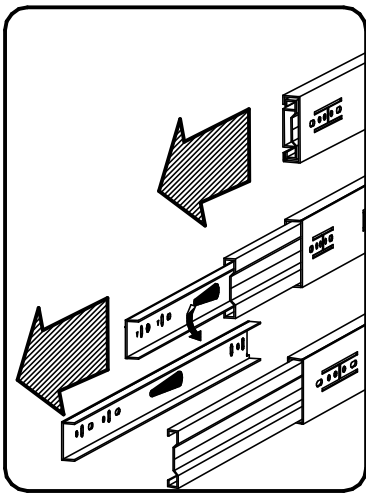
- 01-17 522x388-1um
- 02-17 522x388-1um
- 03-17 384x388-1um
- 04-17 384x388-1um
- 05-17 350x378-1um
- 06-17 320x70-2um
- 07-17 304x70-2um
- 08-17 1072x404-1um
- 09-17 388x54-1um
- 10-17 388x54-1um
- 11-17 1072x54-1um
- 12-17 336x92-1um
- 13-17 716x336-1um
- 14-17 640x168-1um
- 15-17 662x70-2um
- 16-17 976x92-1um
- 17-17 976x92-1um
- 18-17 304x86-2um
- 19-17 272x86-1um
- 20-17 396x380-1um
- 22-17 645x332-1um
- 23-17 550x380-1um
- 1 380x150-1um
- 4 96x350-2um
- 3 96x294-1um
- 5 320x353-1um











# ГАРАНТИЙНЫЙ ТАЛОН

Заполняется магазином, где приобретено изделие

\_\_\_\_\_ (наименование изделия)

Дата выпуска \_\_\_\_\_

Дата продажи \_\_\_\_\_

Владелец изделия \_\_\_\_\_

(фамилия, имя, отчество)

Адрес \_\_\_\_\_

Наименование изделия \_\_\_\_\_

Установлен дефект \_\_\_\_\_

Исправил мастер \_\_\_\_\_

Подпись \_\_\_\_\_

"\_\_" \_\_\_\_\_ 20\_\_ г.

## ГАРАНТИИ

24 месяца со дня приобретения при предъявлении талона по обнаруженным скрытым производственным дефектам. За механические повреждения возникшие при транспортировке, установке или эксплуатации, предприятие ответственности не несет.

Наш адрес: Россия, 426011, Удмуртская Республика, г. Ижевск, ул. 10 лет Октября, дом 32, Литер Г, офис 206 б mail to: izhmebel(a)mail.ru

Контактный телефон: 8 (3412) 90-80-34.

\_\_\_\_\_ (линия отреза)

## ПАСПОРТ

Дата выпуска \_\_\_\_\_

ОТК \_\_\_\_\_

Отметка магазина о продаже \_\_\_\_\_

"\_\_" \_\_\_\_\_ 20\_\_ г.

Срок службы 7 лет