



РОССИЯ
ООО “Мебель”

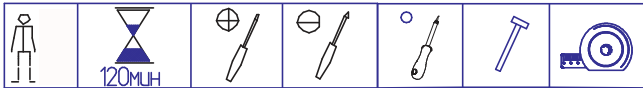
Удмуртская Республика, г. Ижевск
ул. Карла Маркса, 1Б.
сайт: izhmebel.com, e-mail: izhmebel@mail.ru



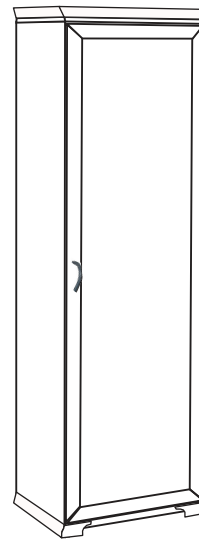
Шкаф для одежды.

Проект ИЖ.072.31.00.00.00.

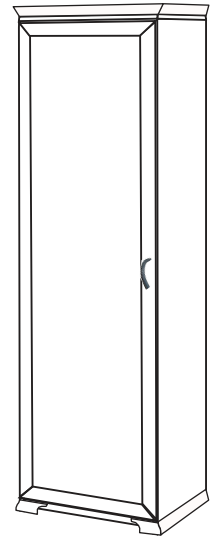
Модульная серия корпусной мебели “Венеция”



Вариант сборки -1



Вариант сборки -2



Состав изделия.

№ дет	Наименование деталей	Длина	Ширина	Кол-во
1-19	Стенка вертикальная	2156	522	1
2-19	Стенка вертикальная	2156	522	1
3-9	Колпак	602	354	1
4-9	Стенка горизонтальная	568	330	1
5-9	Стенка горизонтальная	568	330	1
1-31	Стенка горизонтальная	568	330	1
2-31	Стенка вертикальная	568	138	1
3-31	Дверь	2076	594	1
4-31	Стенка задняя (ДВПО)	336	596	1
5-31	Стенка задняя (ДВПО)	1766	596	1
7-3	Цоколь угловой левый	348	210	1
8-3	Цоколь угловой правый	348	210	1
№8	Карниз передний	682	80	1
№6	Карниз боковой левый	394	80	1
№7	Карниз боковой правый	394	80	1

Фурнитура.

Наименование	Кол-во
Комплект К-52	1
Комплект К-45	42
Комплект К-59	4
Комплект К-39	4
Комплект К-7	4
Комплект К-17д	5
Комплект К-73	2
Комплект К-16а	19
Комплект К-10	16
Комплект К-42	1
Шуруп 3,5х25	2

Габаритные размеры в мм,
682x2225x398

ИНСТРУКЦИЯ ПО СБОРКЕ

Комплекты фурнитуры.

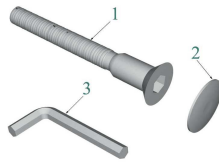
Комплект К-73

1. Подвеска -1шт.
2. Шурупы 3,5x25 -2шт.



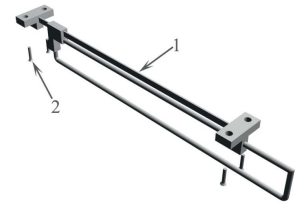
Комплект К-7

1. Винт-конфирмат L=50 -1шт.
2. Заглушка -1шт.
3. Ключ шестигран. -1шт.



Комплект К-42

1. Штанга выдвигающая -1шт.
2. Шуруп 4x20 -4шт.



Комплект К-39

1. Ножка регулируемая -1шт.
2. Гайка -1шт.

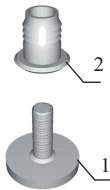
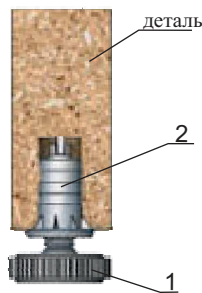


Схема установки ножки регулируемой К-39



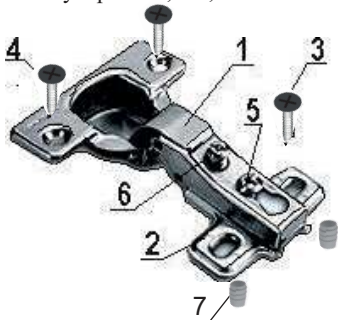
Комплект К-52

1. Ручка -1шт.
2. Винт М4х28 -2шт.



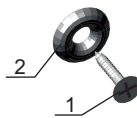
Комплект К-17д

1. Петля накладная с доводчиком -1шт.
2. Планка петли -1шт.
3. Шуруп 3,5x16 -2шт.
4. Шуруп 3,5x16 -2шт.
5. Винт установочный -1шт.
6. Винт регулировочный -1шт.
7. Футорка Ø5,4x9,6 -2шт.



Комплект К-45

1. Шуруп 3×20 -1шт.
2. Шайба -1шт.



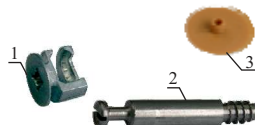
Комплект К-59

1. Скрепка -1шт.
2. Шуруп 3x20 -1шт.



Комплект К-10

1. Эксцентрик -1шт.
2. Дюбель ввинчиваемый (L=42 мм) -1шт.
3. Заглушка -1шт.



Комплект К-16а

1. Заглушка самокл. -1шт.



Уважаемый покупатель, обращаем Ваше внимание на то, что внешний вид изделия во многом зависит от качества сборки.

1. Подготовка к сборке.

Прежде чем приступить к сборке изделий, необходимо внимательно ознакомиться с данной инструкцией:
- распаковать упаковки, скомплектовать детали согласно схемам, определить наличие необходимой фурнитуры;

- номера деталей на схемах соответствуют номерам, поставленным на не лицевых поверхностях деталей;
- приготовить необходимый инструмент: метр, отвертки, шнур, молоток;
- сборку производить на ровном полу, покрытым тканью или бумагой во избежание повреждения фасадных кромок и загрязнения мебели;
- установить на деталях комплекты фурнитуры, обозначенные на схемах изделий и рисунках по имеющимся наклейкам.

Примечание.

- Заглушки на фурнитуру и видимые отверстия устанавливать после полной сборки изделия.
- Изделие необходимо крепить к стене, для предотвращения падения.
- Крепежные средства для крепления к стене не прилагаются, для разных материалов стен требуются различные крепления.
- Используйте крепежные средства подходящие для материала стен в Вашем доме, за информацией обратитесь в специализированный магазин.
- Монтаж дверей производить после крепления изделия к стене.

2. Эксплуатация и уход.

Уважаемый покупатель, для того чтобы изделие всегда радовало Вас, напомним:

- не содержать мебель в сырых, непроветриваемых помещениях и не устанавливать вплотную к отопительным и нагревательным приборам;
- при установке изделий мебели в непосредственной близости от нагревательных и отопительных приборов их поверхности во время эксплуатации должны быть защищены от нагрева, температура нагрева элементов мебели не должна превышать +40°C;
- не ставить под прямые солнечные лучи, т. к. под их воздействием изменяется цвет лицевых поверхностей изделия;
- в мебели, имеющей крепление болтами, винтами, шурупами, при ослаблении необходимо периодически подтягивать;
- изделие оберегать от механических повреждений, попадания растворителей, щелочей, кислот, воды и т. п.;
- аккуратно передвигайте с места на место изделие, чтобы не повредить ножки в процессе передвижения;
- не оставлять без необходимости двери открытыми;
- в шкафах для платья и белья рекомендуем вещи вплотную к петлям не располагать;
- чистку щитовых поверхностей производить сухой мягкой тканью;
- при эксплуатации мебельной продукции необходимо исключить попадание воды и иных жидкостей на элементы изделий мебели, соприкасающихся с полом.

ДОПОЛНИТЕЛЬНАЯ ИНФОРМАЦИЯ ДЛЯ ПОТРЕБИТЕЛЯ.

1. Материалы, применяемые в производстве корпусной мебели:

- ламинированные древесностружечные плиты (ЛДСП) ГОСТ 32289-2013;
- плиты древесноволокнистые твердые с лакокрасочным покрытием (ДВП) ГОСТ 8904-81;
- детали мебельные профильные на основе древесных плит;
- кромки плоские мебельные поливинилхлоридные (ПВХ).

2. Назначение и область применения:

- для хранения одежды и белья.

3. Рекомендуемые допустимые нагрузки на отдельные элементы мебели:

- на полку для белья - 5 кг, - на штангу - 10 кг.

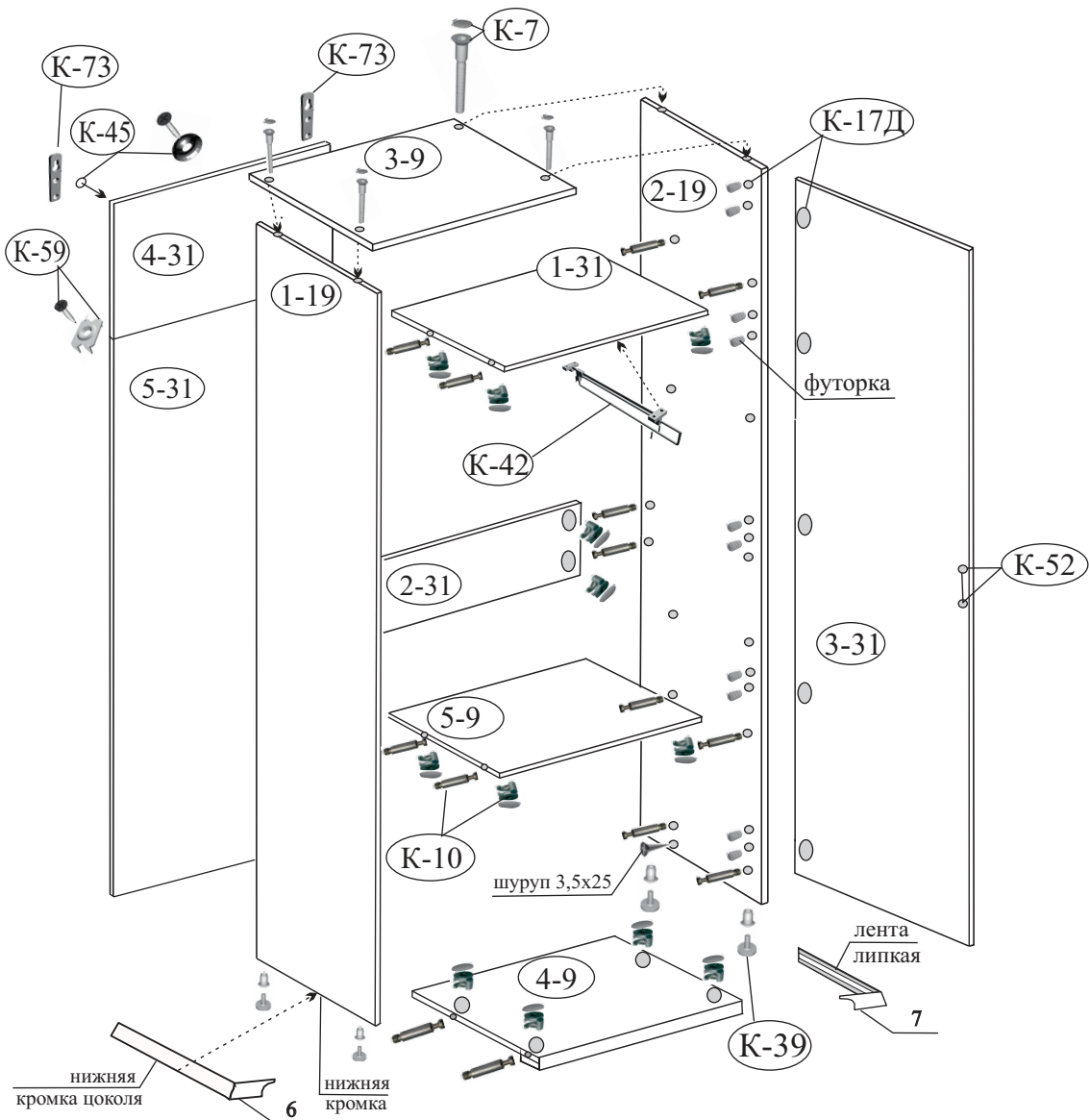
4. Транспортирование и хранение (ГОСТ 16371):

- транспортирование рекомендуется всеми видами транспорта в крытых транспортных средствах, а так же в контейнерах;
- мебель должна храниться в крытых помещениях при температуре не ниже +2°C и относительной влажности воздуха от 45% до 70%, не должно быть контакта с водой и ультрафиолетовыми лучами.

Мебель корпусная бытовая изготовлена в соответствии с ГОСТ 16371-2014, соответствует требованиям ТР ТС 025/2012 “О безопасности мебельной продукции”.

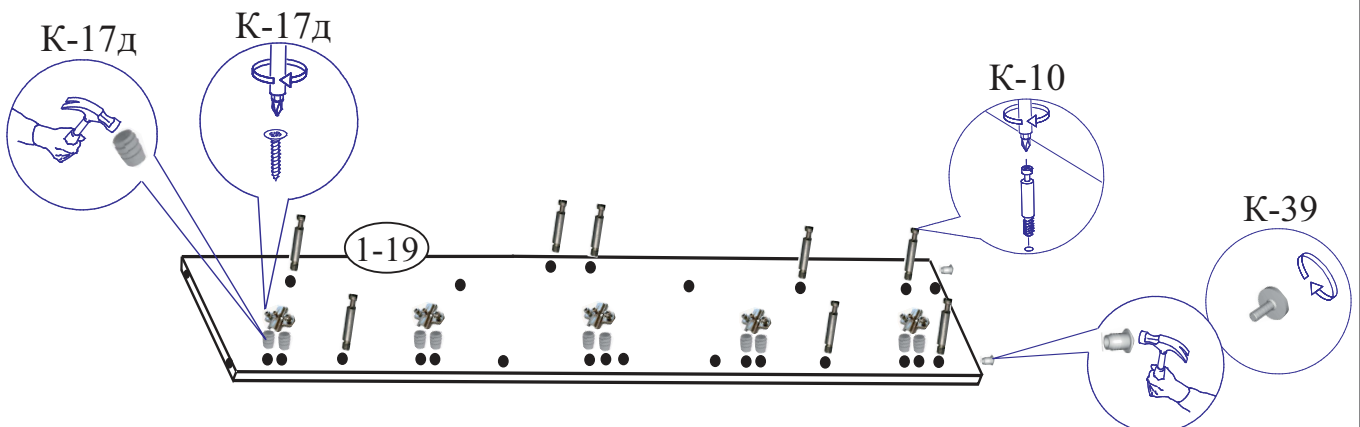
Примечание: Руководство по эксплуатации к изделию не отражает незначительных, конструктивных изменений в изделии, внесенных изготовителем после подписания к выпуску в свет данного руководства, а также изменений по комплектующим изделиям и документации, поступающей с ними.

3. Схема сборки.

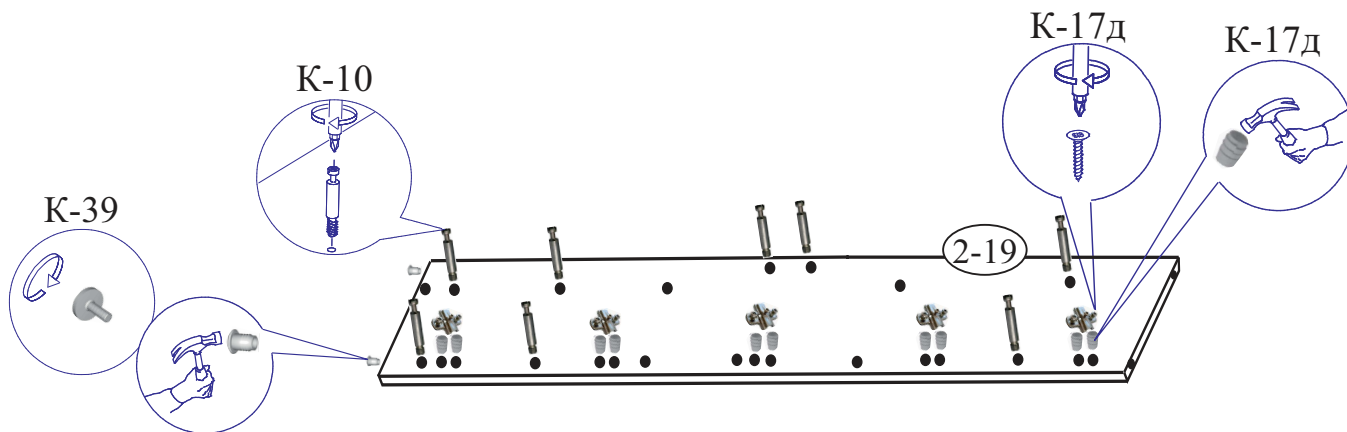


4. Последовательность установки.

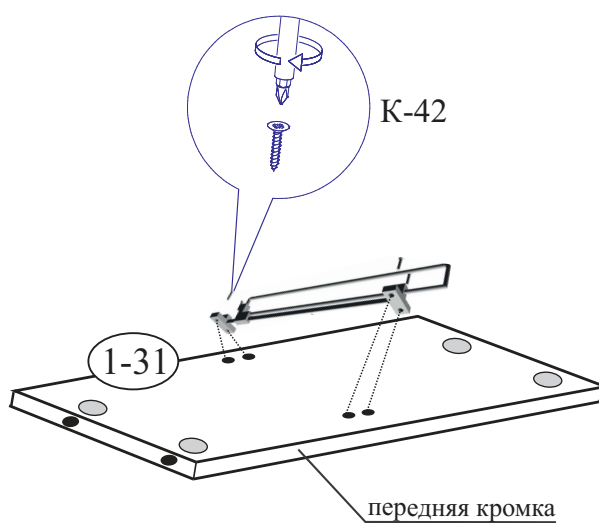
1. Осторожно забейте футорки (К-17д) в отверстия на детали (1-19), установите планку петель. Вкрутите дюбеля (К-10). Осторожно забейте гайку (К-39) в торцевое отверстие, вкрутите ножку.



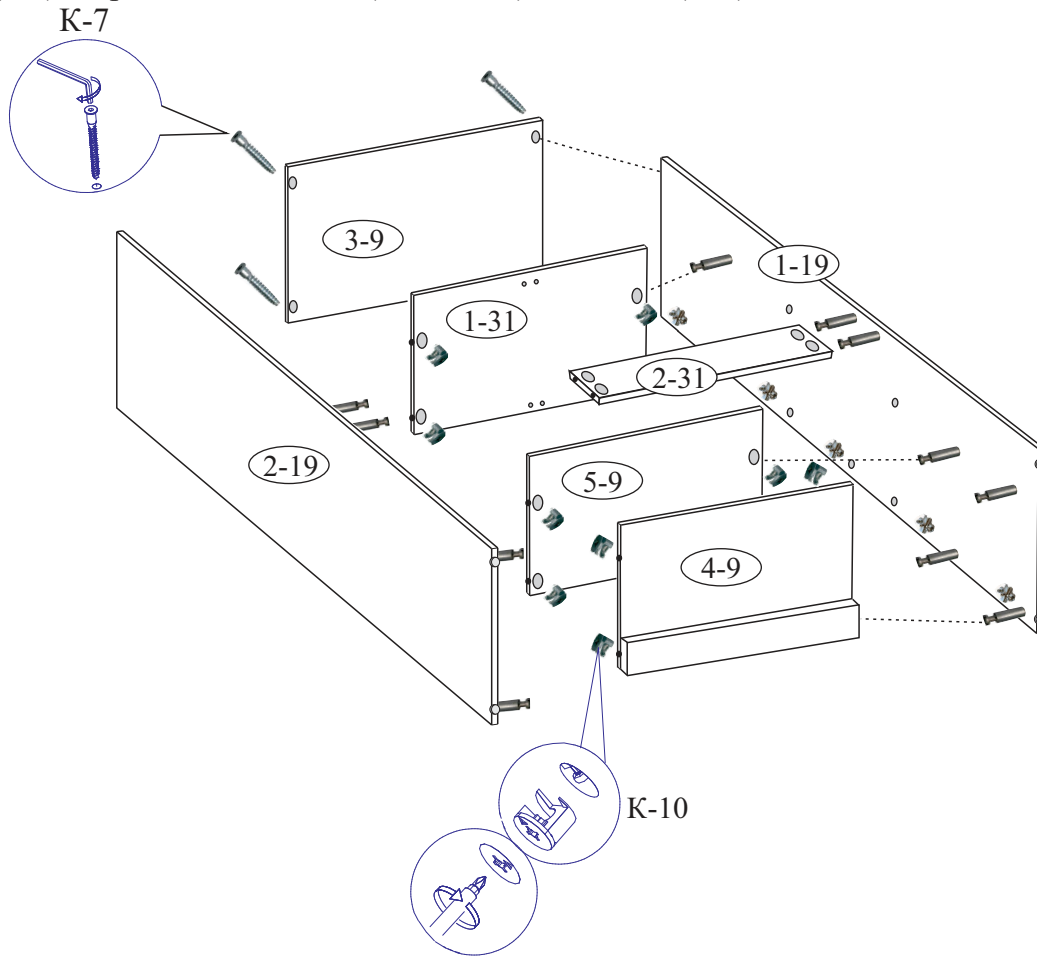
2. Осторожно забейте футорки (К-17д) в отверстия на детали (2-19),
установите планку петли.
Вкрутите дюбеля (К-10).
Осторожно забейте гайку (К-39) в торцевое отверстие, вкрутите ножку.



3. Закрепите штангу (К-42) на деталь (1-31).

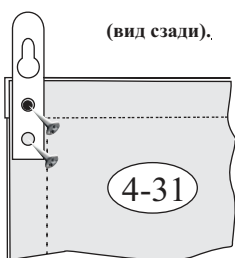


4. Соедините между собой детали (1-19, 1-31, 2-31, 5-9, 4-9) на стяжку (К-10).
 Деталь (3-9) закрепите к деталям (1-19, 2-19) на винты (К-7).

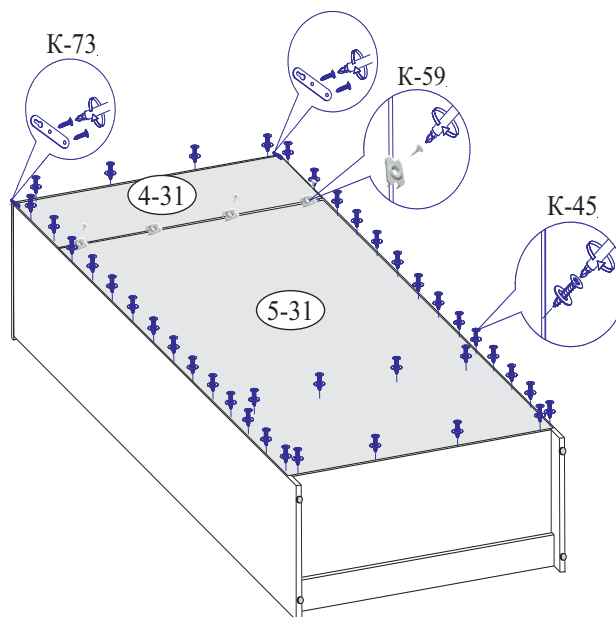
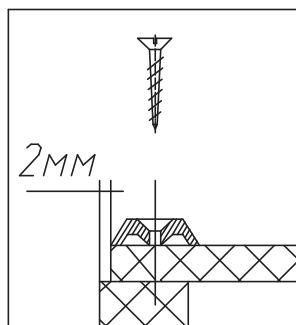


5. Выровняйте каркас шкафа (замерив проемы по диагонали), разложите стенки задние (4-31, 5-31), закрепите шурупами (К-45) с градацией 150мм по периметру шкафа и в кромку детали (5-9), а на стыке скрепками (К-59).
 Установите подвески (К-73) и обязательно закрепите шкаф к стене, см. примечание лист 3.

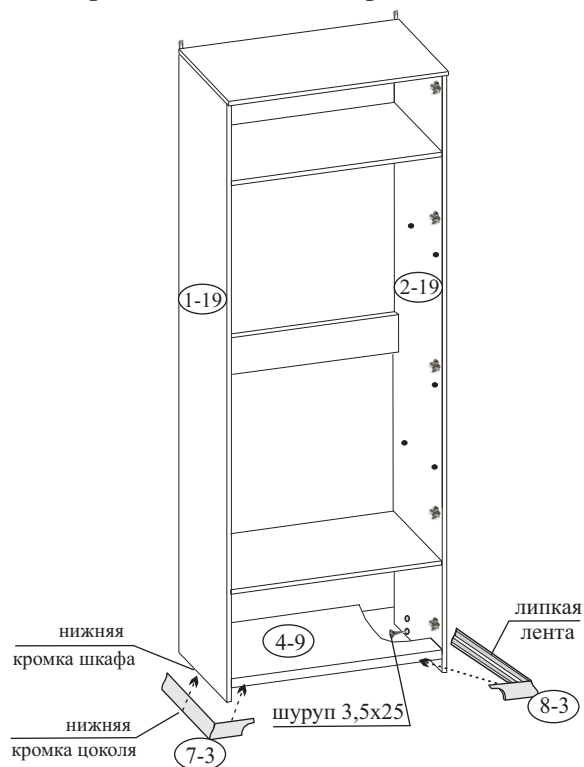
Схема установки подвески (К-73).



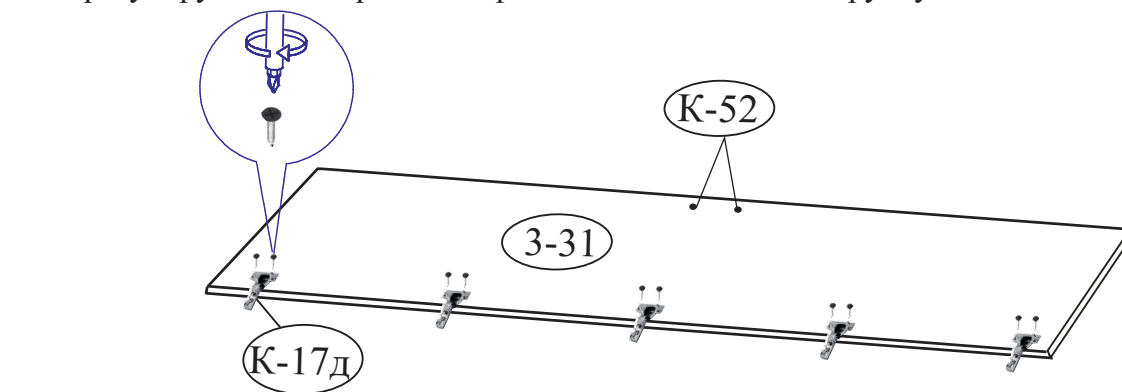
Крепление задней стенки



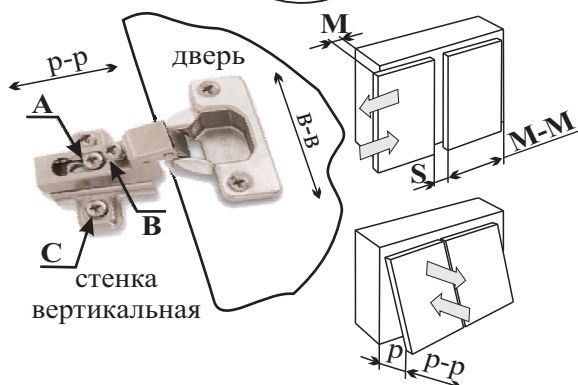
6. Положите собранный каркас шкафа на стенку заднюю и закрепите цоколя на ленту липкую к стенкам вертикальным (1-19, 2-19) и к стенке горизонтальной (4-9), для этого: снимите защитную пленку с ленты липкой на цоколе и приклейте его к шкафу (нижняя кромка цоколя должна совпадать с нижней кромкой стенки вертикальной шкафа), затем зафиксируйте цоколь шурупом 3,5x25 через имеющееся отверстие на стенке вертикальной (1-19, 2-19).



7. Осторожно установите петли (К-17д) на дверь (3-31), для выравнивания петель перпендикулярно кромки фасада необходимо использовать длинную линейку или прямую планку от жесткой упаковки (прямую деталь каркаса) прижав плотно ее к прямым частям двух соседних петель параллельно кромки фасада. Навесьте дверь на шкаф и отрегулируйте по ширине шкафа и высоте. Установите ручку.



Порядок регулировки петель:



- для изменения размера **Р** ослабить крепежный винт **А**, что дает возможность перемещения двери по стрелкам **р-р**;
- для изменения размера **М(С)** используется регулировочный винт **В** при ослабленном винте **А**, что дает возможность перемещать дверь по стрелке **М-М**, после регулировки затянуть винт **А**;
- для перемещения двери по стрелке **В-В** ослабить винты **С**.

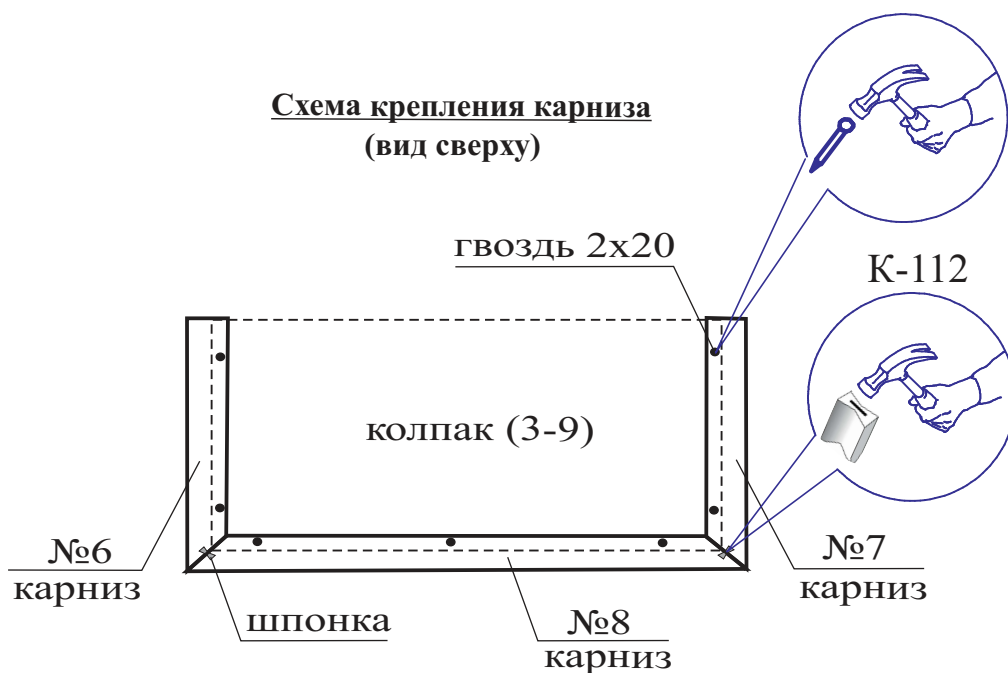
*Перед закручиванием шурупов необходимо наколоть дополнительные отверстия шилом.

8. Закрепите карниз к колпаку шкафа

(фурнитура для сборки и крепления карниза находится в пакете с карнизом).

Соедините детали карниза между собой в углах на шпонку «ласточка Hoffmann» (К-112).

Осторожно положите карниз на колпак шкафа и закрепите гвоздями 2x20 через имеющиеся отверстия в карнизе.



ГАРАНТИЙНЫЙ ТАЛОН

Заполняется магазином, где приобретено изделие

_____ (наименование изделия)

Дата выпуска _____

Дата продажи _____

Владелец изделия _____
(Фамилия, Имя, Отчество)

Адрес _____

Наименование изделия _____

Установлен дефект _____

Исправил мастер _____

Подпись _____

“ ___ ” _____ 20 г.

ГАРАНТИИ.

24 месяца со дня приобретения при предъявлении талона по обнаруженным скрытым производственным дефектам. За механические повреждения возникшие при транспортировке, установке или эксплуатации, предприятие ответственности не несет.

Контактный телефон: 8 (3412) 90-80-34.

(линия отреза)

ПАСПОРТ.

Дата выпуска _____

ОТК _____

Отметка магазина о продаже

“ ___ ” _____ 20 г.

Срок службы 7 лет