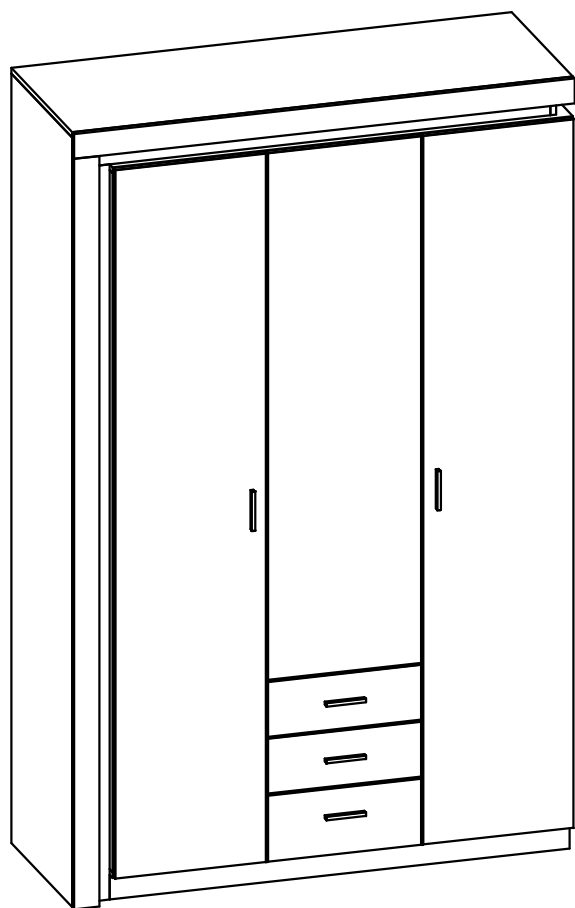
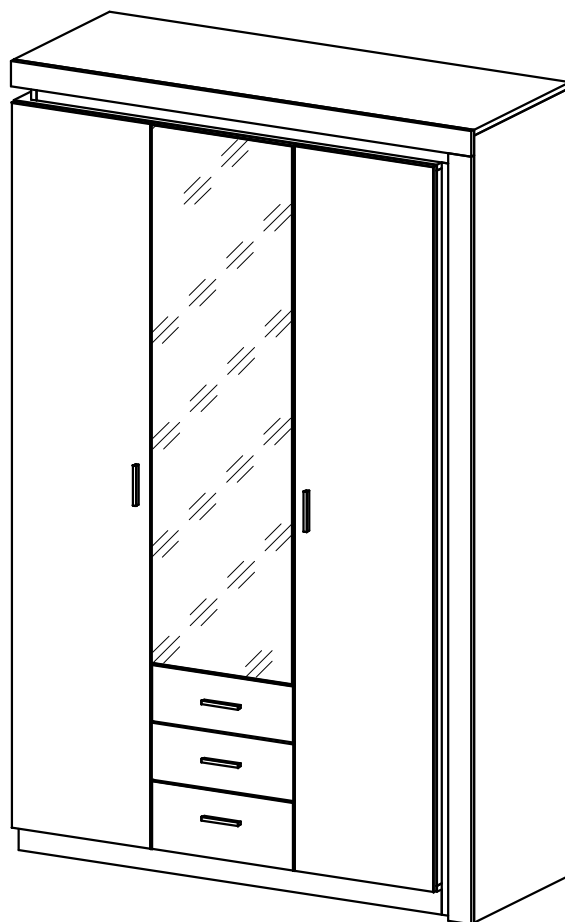


# ЛЮМЕН



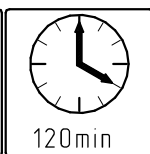
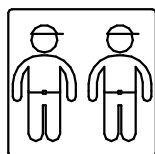
Левая сборка



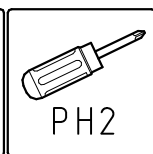
Правая сборка

шкаф

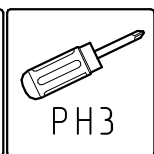
3-х дверный



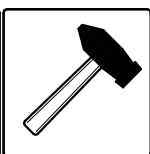
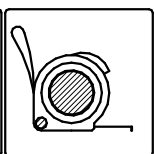
120min



PH2



PH3



**EAC**

инструкция по  
сборке

модуль 15

Уважаемый покупатель, обращаем Ваше внимание на то, что внешний вид изделия во многом зависит от качества сборки.

### Подготовка к сборке

Прежде чем приступить к сборке изделий, необходимо внимательно ознакомиться с данной инструкцией:

- распаковать упаковки, скомплектовать детали согласно схемам, определить наличие необходимой фурнитуры;
- номера деталей на схемах соответствуют номерам, поставленным на не лицевых поверхностях деталей;
- приготовить необходимый инструмент;
- сборку производить на ровном полу, покрытым тканью или бумагой во избежание повреждения фасадных кромок и загрязнения мебели.

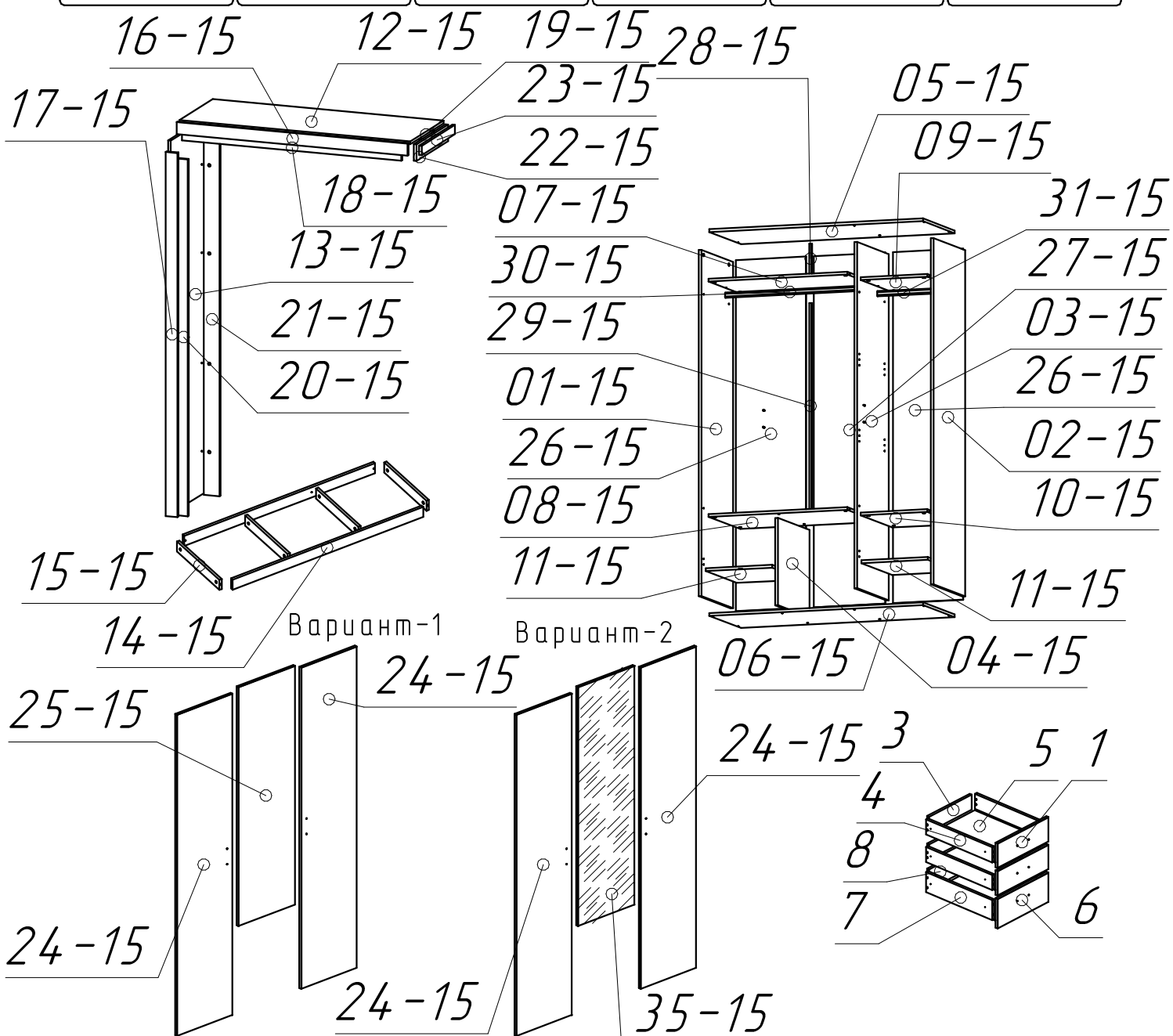
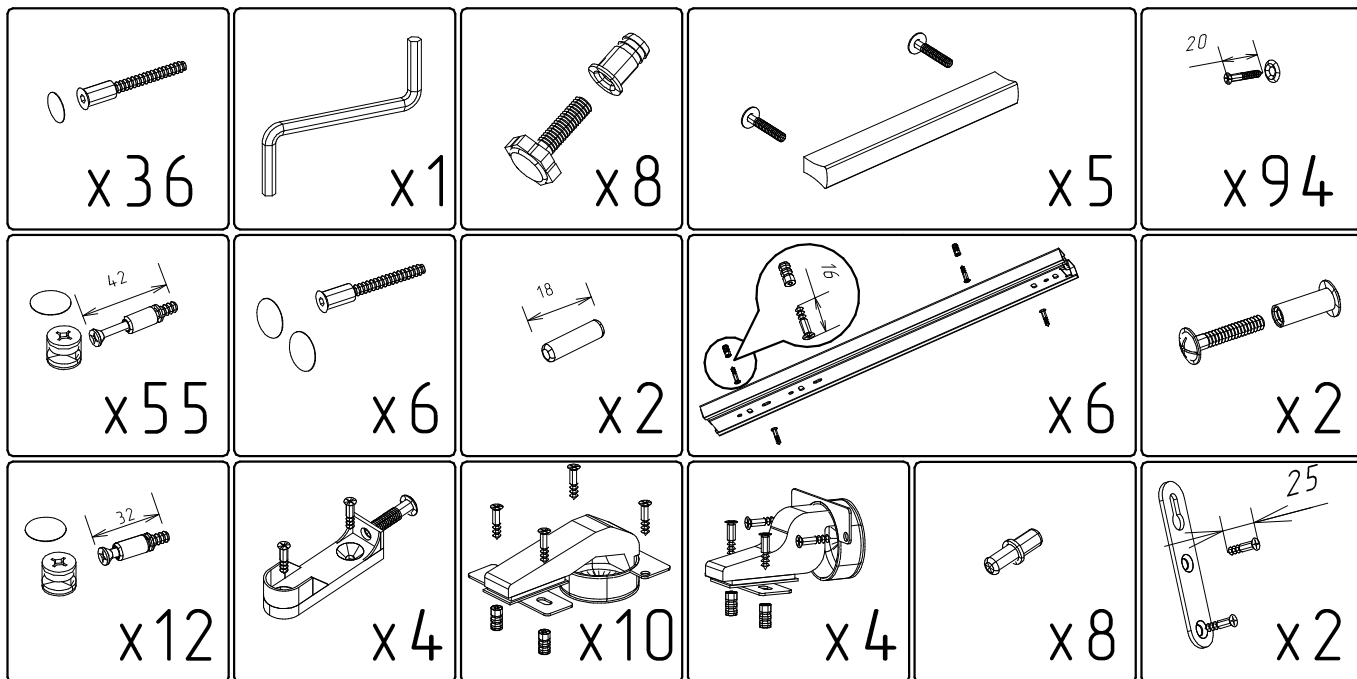
### Эксплуатация и уход

Уважаемый покупатель, для того, чтобы изделие всегда радовало Вас напоминаем:

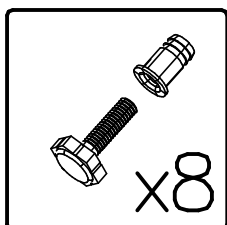
- не содержать мебель в сырых непроветриваемых помещениях и не устанавливать вплотную к отопительным и нагревательным приборам;
- при установке изделий мебели в непосредственной близости от нагревательных и отопительных приборов их поверхности во время эксплуатации должны быть защищены от нагрева, температура нагрева элементов мебели не должна превышать +40 С;
- избегать попадания прямых солнечных лучей;
- в мебели, имеющей крепление болтами, винтами, шурупами, при ослаблении необходимо периодически подтягивать;
- не использовать отбеливающие и хлоросодержащие порошки;
- детали, отделанные мебельными лаками, не подвергать механическим повреждениям, попаданию на них растворителей, щелочей, кислот, не ставить на эти поверхности сырые и горячие предметы;
- аккуратно передвигайте с места на место изделие, чтобы не повредить спинки и наконечники;
- чистку поверхности производить сухой мягкой тканью;
- при эксплуатации мебельной продукции необходимо исключить попадание воды и иных жидкостей на элементы изделий мебели, соприкасающихся с полом;
- проветривать помещение в течение 3-х недель с момента сборки.

### Дополнительная информация для потребителя

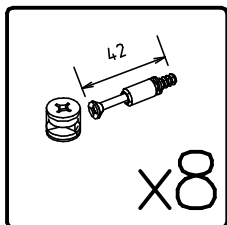
- габарит изделия: 1408x2192x542
  - изделие предназначено для хранения белья и предметов обихода.
  - транспортирование рекомендуется всеми видами транспорта в крытых транспортных средствах, а так же в контейнерах;
  - мебель должна храниться в крытых помещениях при температуре не ниже +2 С и относительной влажности воздуха от 45 до 70%, не должно быть контакта с водой и ультрафиолетовыми лучами.
- Мебель корпусная бытовая изготовлена в соответствии с ТО 31.01.99–039–20347527–2019, ГОСТ 16371–2014, ГОСТ 19917–2014, соответствует требованиям ТР ТС 025/2012 "О безопасности мебельной продукции".



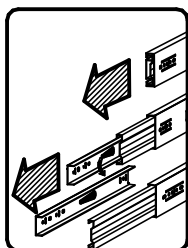
|                    |                    |                    |                 |
|--------------------|--------------------|--------------------|-----------------|
| 01-15 1968x522-1um | 11-15 398x510-2um  | 21-15 2070x96-1um  | 31-15 387mm-1um |
| 02-15 1968x522-1um | 12-15 1392x522-1um | 22-15 496x96-1um   | 1 428x156-2um   |
| 03-15 1968x522-1um | 13-15 2166x522-1um | 23-15 522x54-1um   | 3 358x96-2um    |
| 04-15 496x522-1um  | 14-15 1280x70-2um  | 24-15 1996x420-2um | 6 428x188-1um   |
| 05-15 1280x522-1um | 15-15 438x70-4um   | 25-15 1484x428-1um | 5 386x503-3um   |
| 06-15 1280x522-1um | 16-15 1392x70-1um  | 26-15 1996x420-2um | 4 500x96-4um    |
| 07-15 832x522-1um  | 17-15 2112x70-1um  | 27-15 1996x428-1um | 7 500x128-2um   |
| 08-15 832x522-1um  | 18-15 1322x96-1um  | 28-15 248mm-1um    | 8 358x128-1um   |
| 09-15 400x522-1um  | 19-15 1322x96-1um  | 29-15 1200mm-1um   |                 |
| 10-15 400x522-1um  | 20-15 2070x96-1um  | 30-15 818mm-1um    |                 |



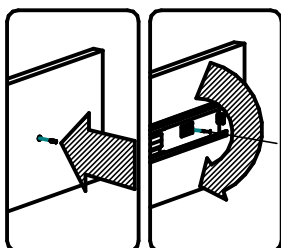
На детали 15-15 установить опоры



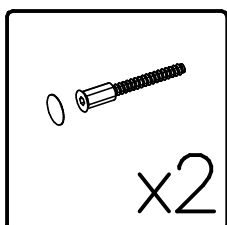
детали 14-15 и 15-15 соединить на стяжку эксцентриковую



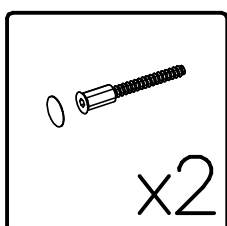
разъединить шариковые направляющие



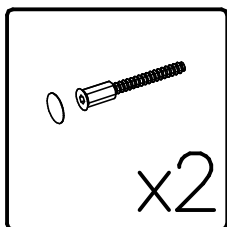
на деталь 04-15 установить внешние части шариковых направляющих



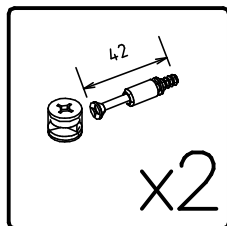
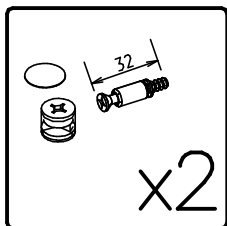
деталь 04-15 соединить с деталью 06-15



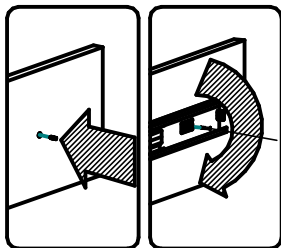
к детали 04-15 присоединить деталь 08-15



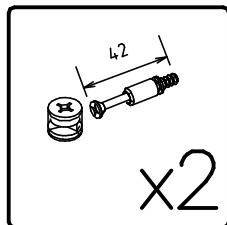
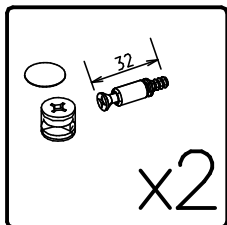
к детали 06—15 соединить деталь 01—15



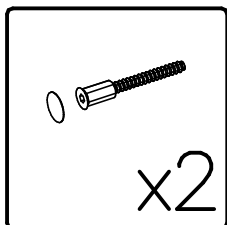
к детали 01—15 присоединить детали 07—15,08—15



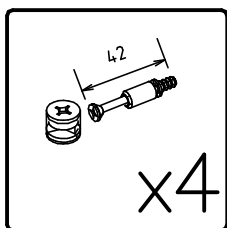
на деталь 03—15 установить внешние части шариковых направляющих



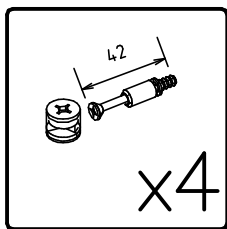
к деталям 08—15 и 07—15 присоединить деталь 03—15



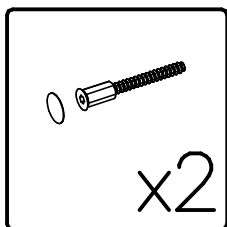
соединить деталь 06—15 и деталь 03—15



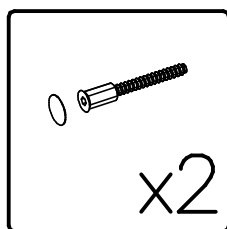
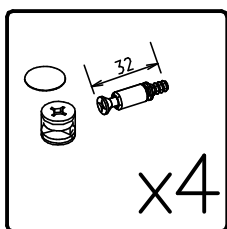
к детали 03—15 присоединить детали 09—15 и детали 10—15



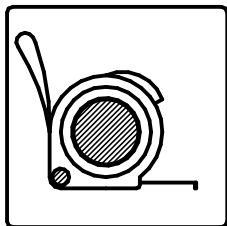
к деталям 09—15 и 10—15 присоединить деталь 02—15



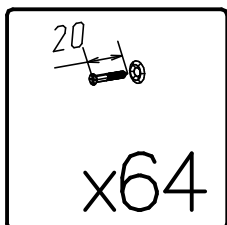
к детали 06–15 соединить деталь 02–15



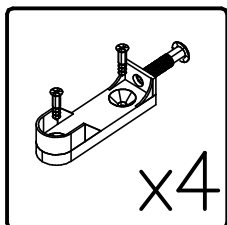
к деталям 01–15, 02–15 и 03–15 присоединить деталь 05–15



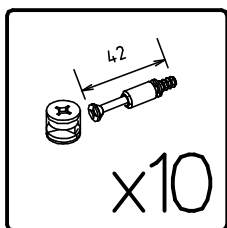
добиться равенства диагоналей с обратной стороны шкафа



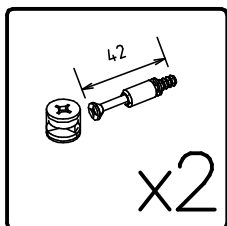
установить задние стенки 26–15–2шт, 27–15  
и планки соединительные 28–15 и 29–15



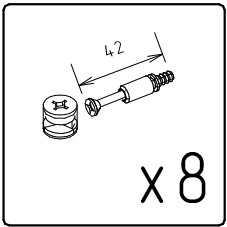
на детали 07–15 и 09–15 установить штангодержатели  
установить штанги 30–15 и 31–15



к детали 12–15 закрепить детали 18–15, 19–15 и 22–15

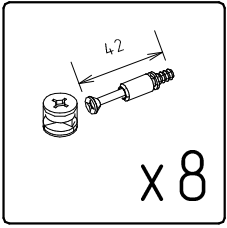


к детали 12–15 присоединить деталь 23–15



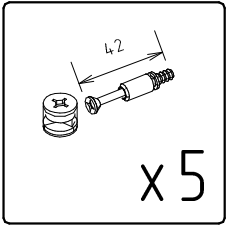
x8

к детали 12-15 присоединить деталь 16-15



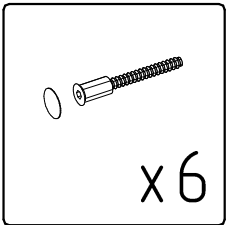
x8

к детали 13-15 присоединить детали 20-15 и 21-15



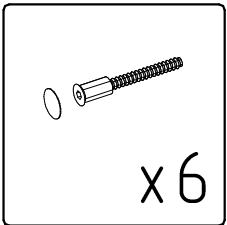
x5

к детали 13-15 присоединить деталь 17-15



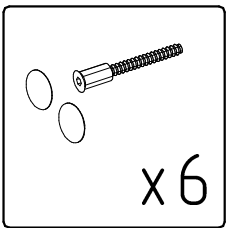
x6

на сборку из деталей 14-15 и 15-15 установить основу шкафа



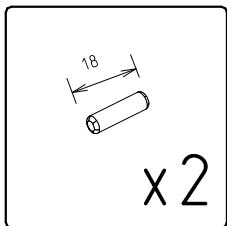
x6

на основу шкафа закрепить верхнюю часть



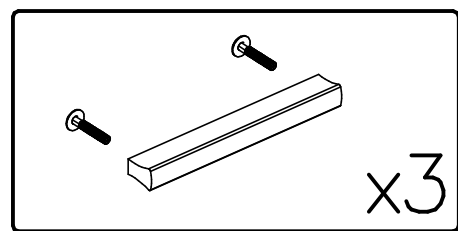
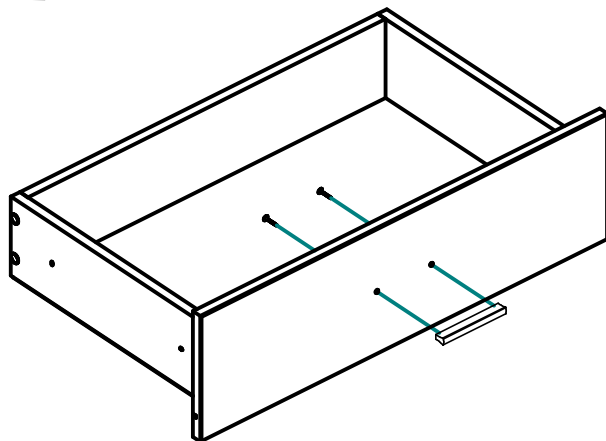
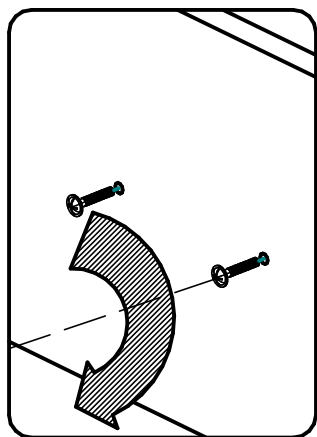
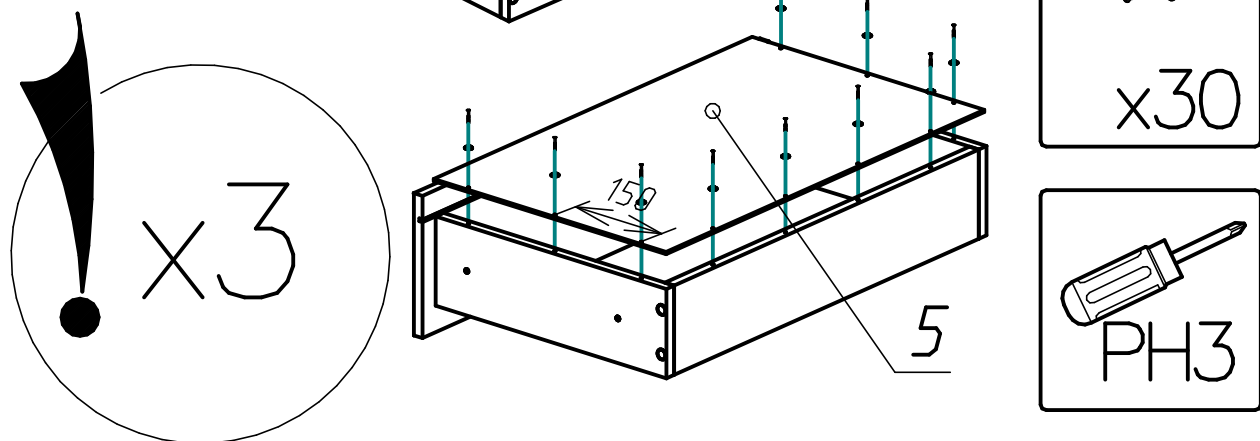
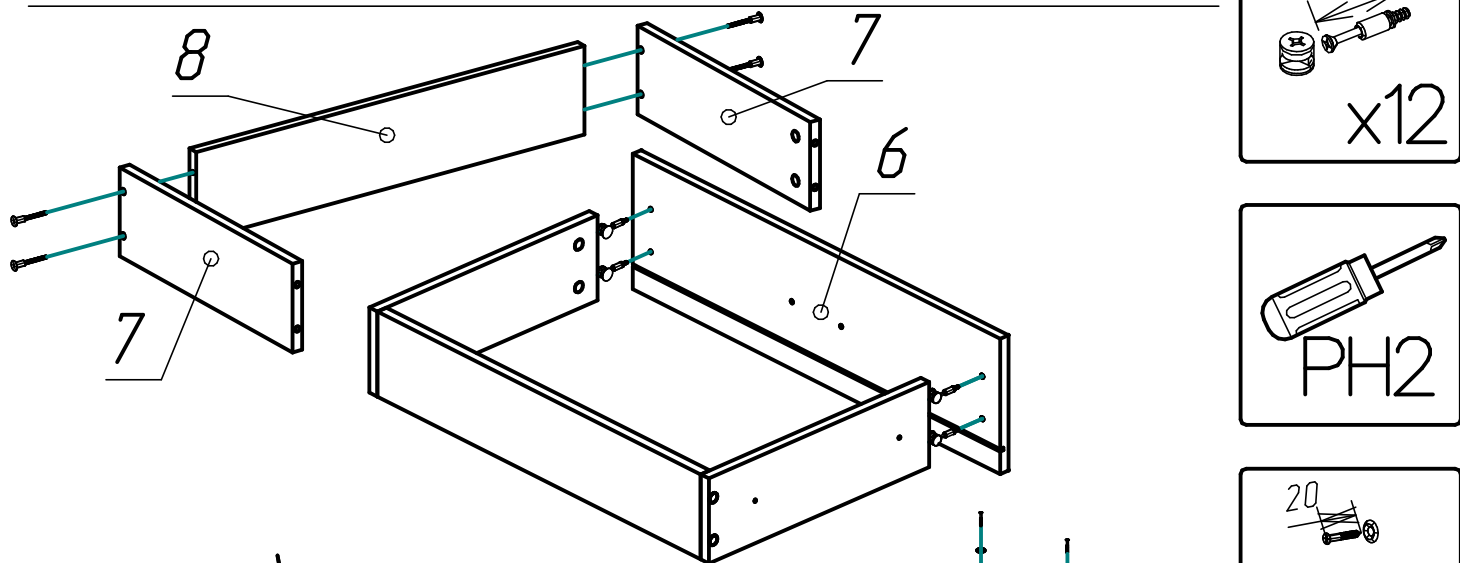
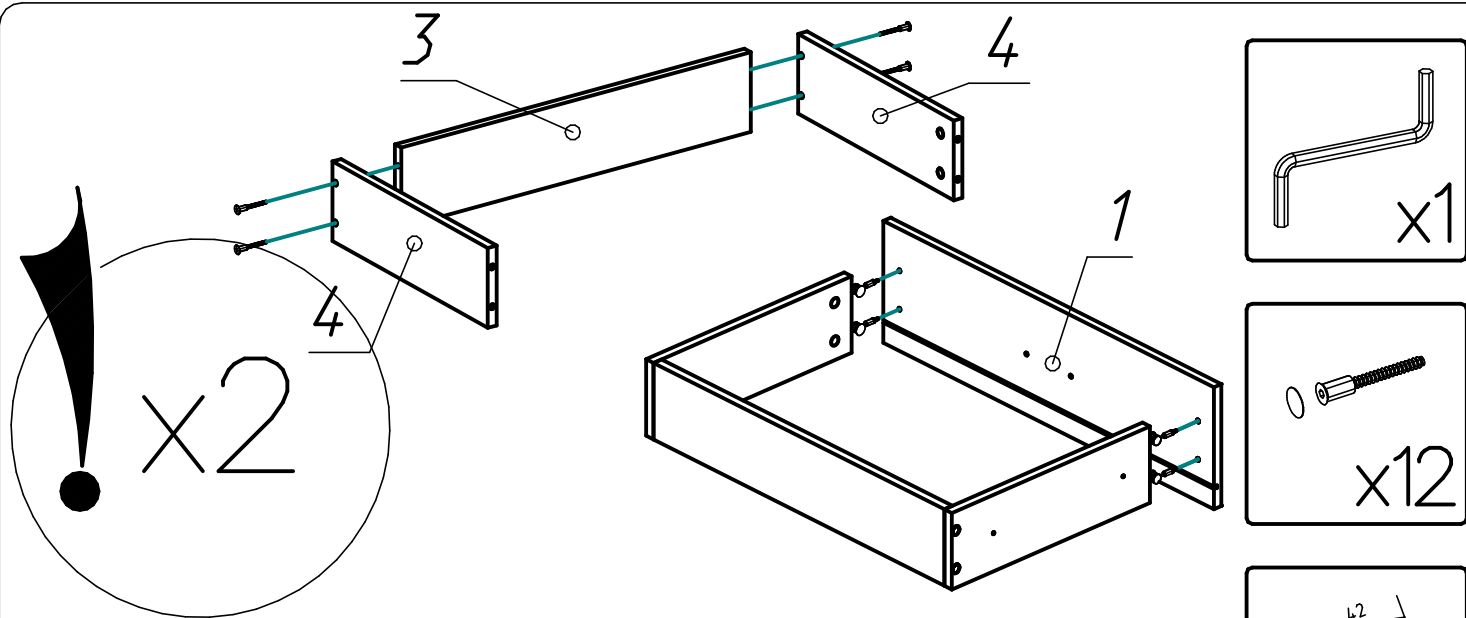
x6

с необходимой стороны закрепить боковую часть шкафа  
на противоположной стенке заклеить отверстия заглушками

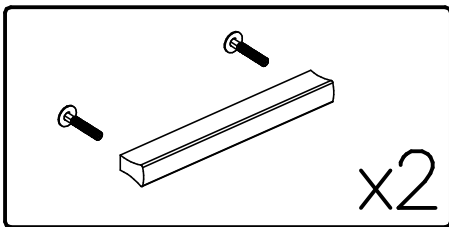
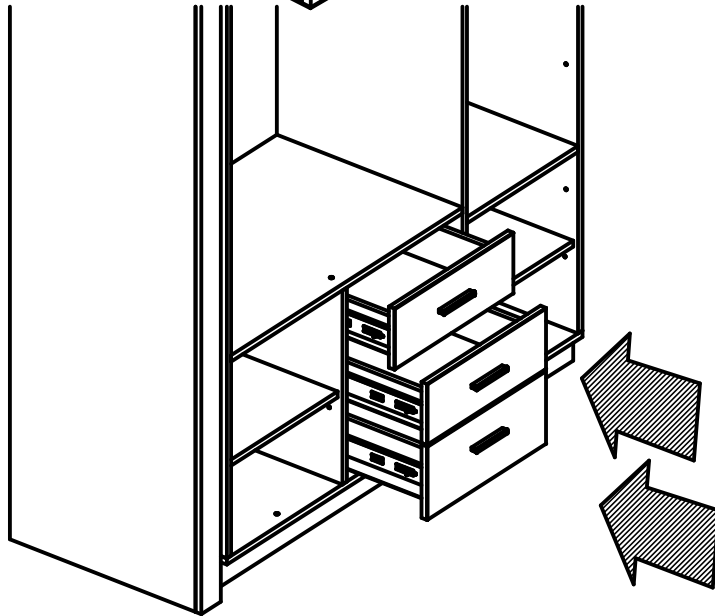
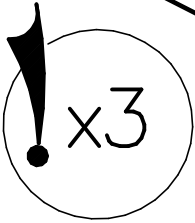
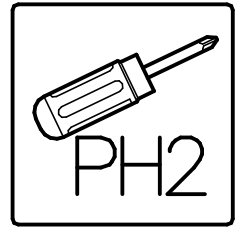
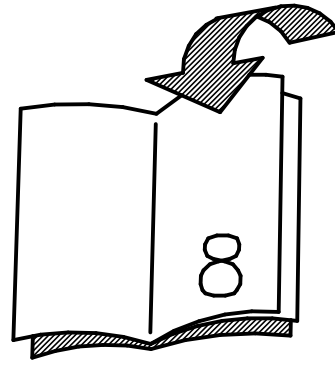
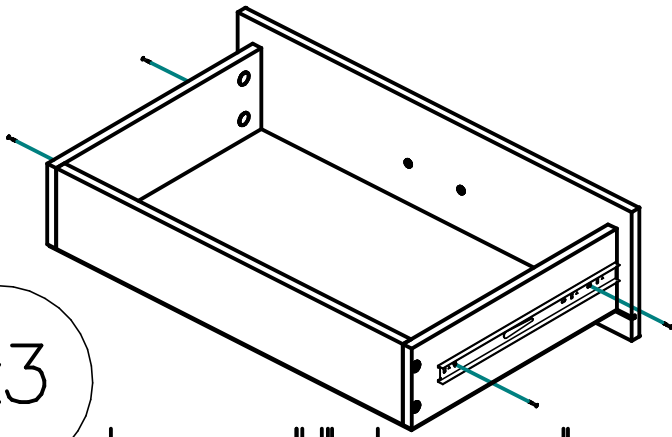


x2

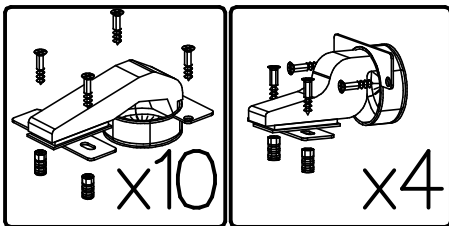
Шканты  $\varnothing 5 \times 18$  установить в торец на стенку вертикальную поз.13-15  
для крепления к стенке горизонтальной поз.12-15



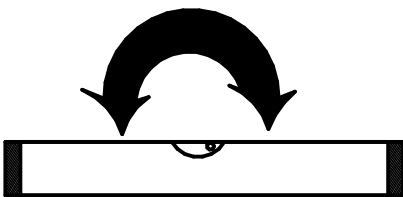




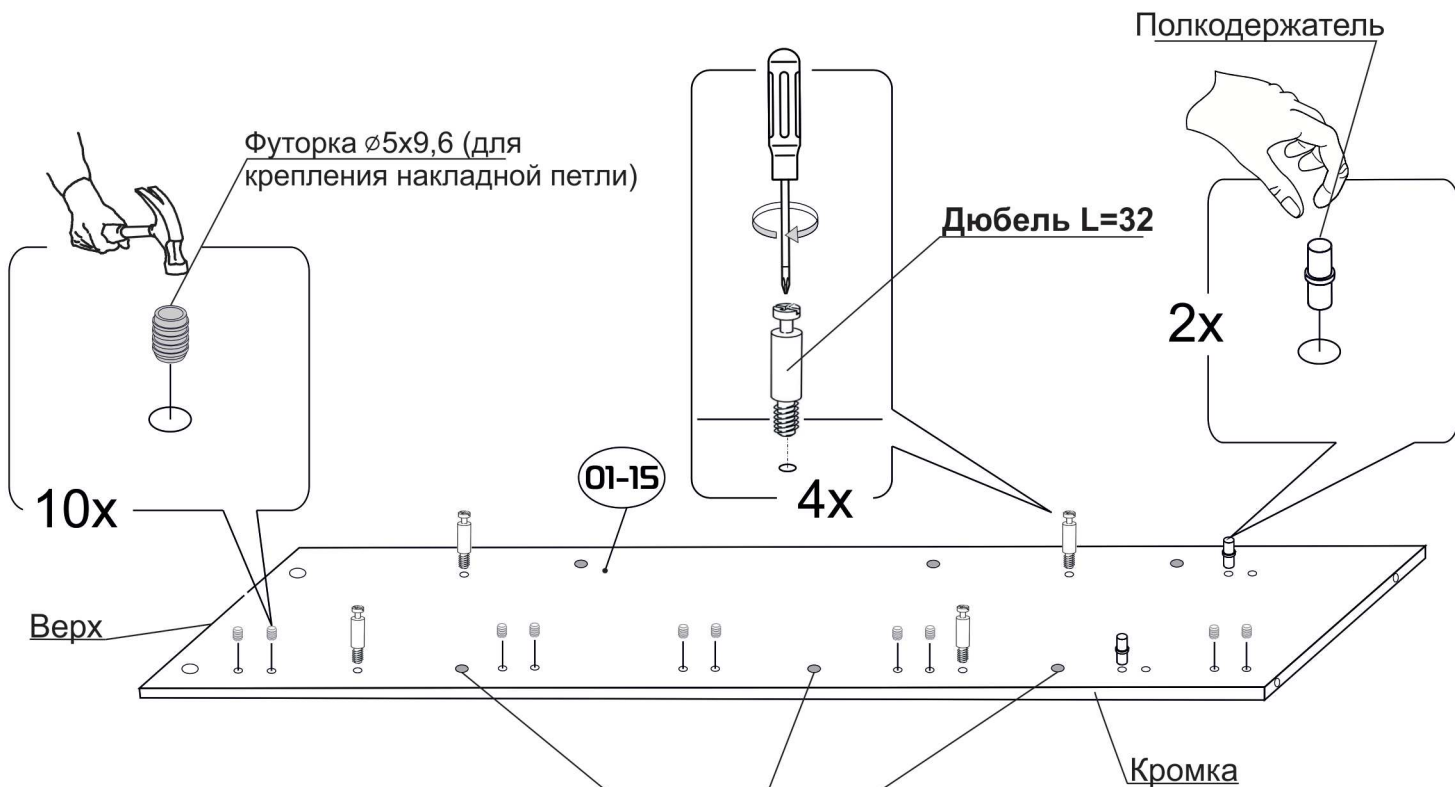
на двери 24–15 установить ручки



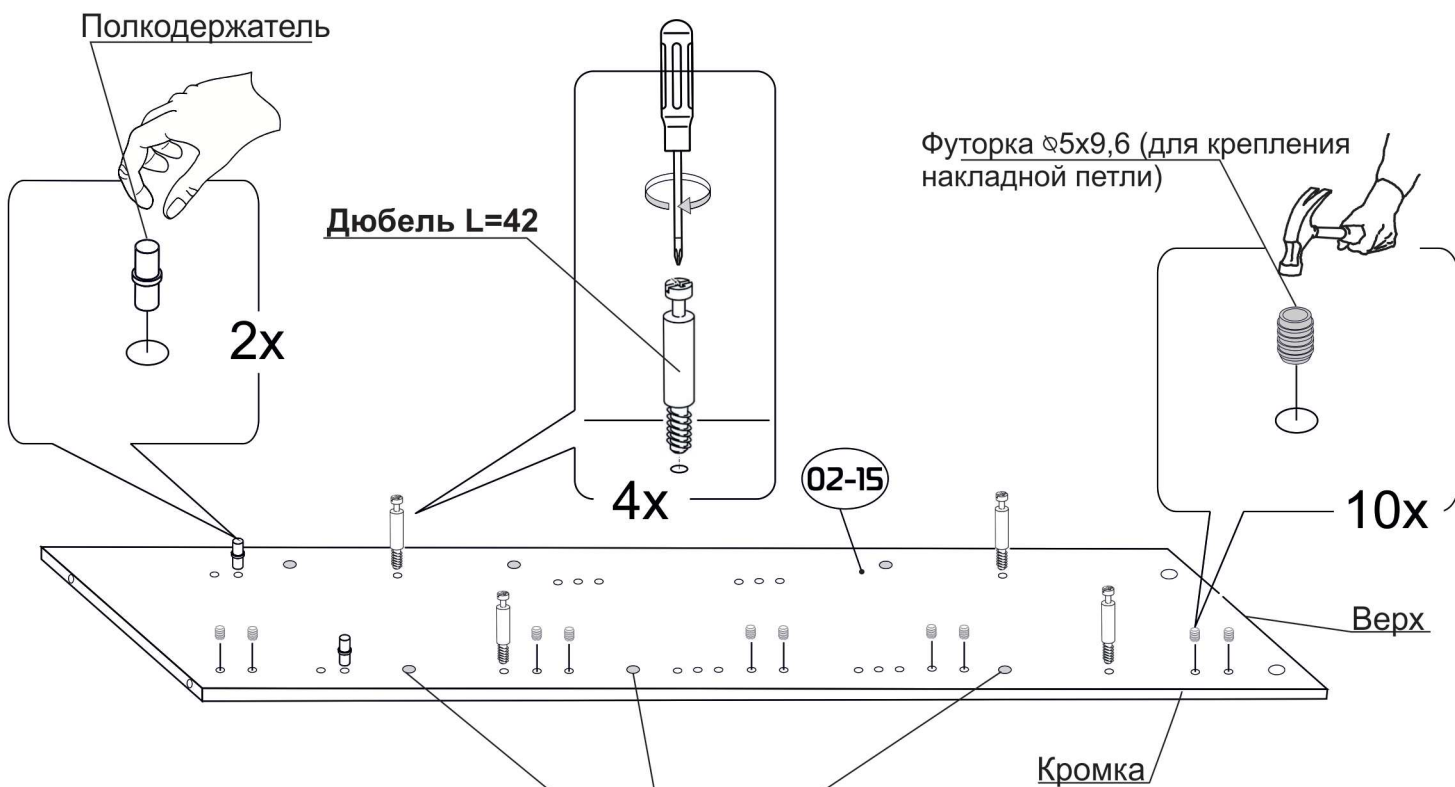
установить двери 24–15 2шт и 25–15



вращением опор выровнять уровень шкафа

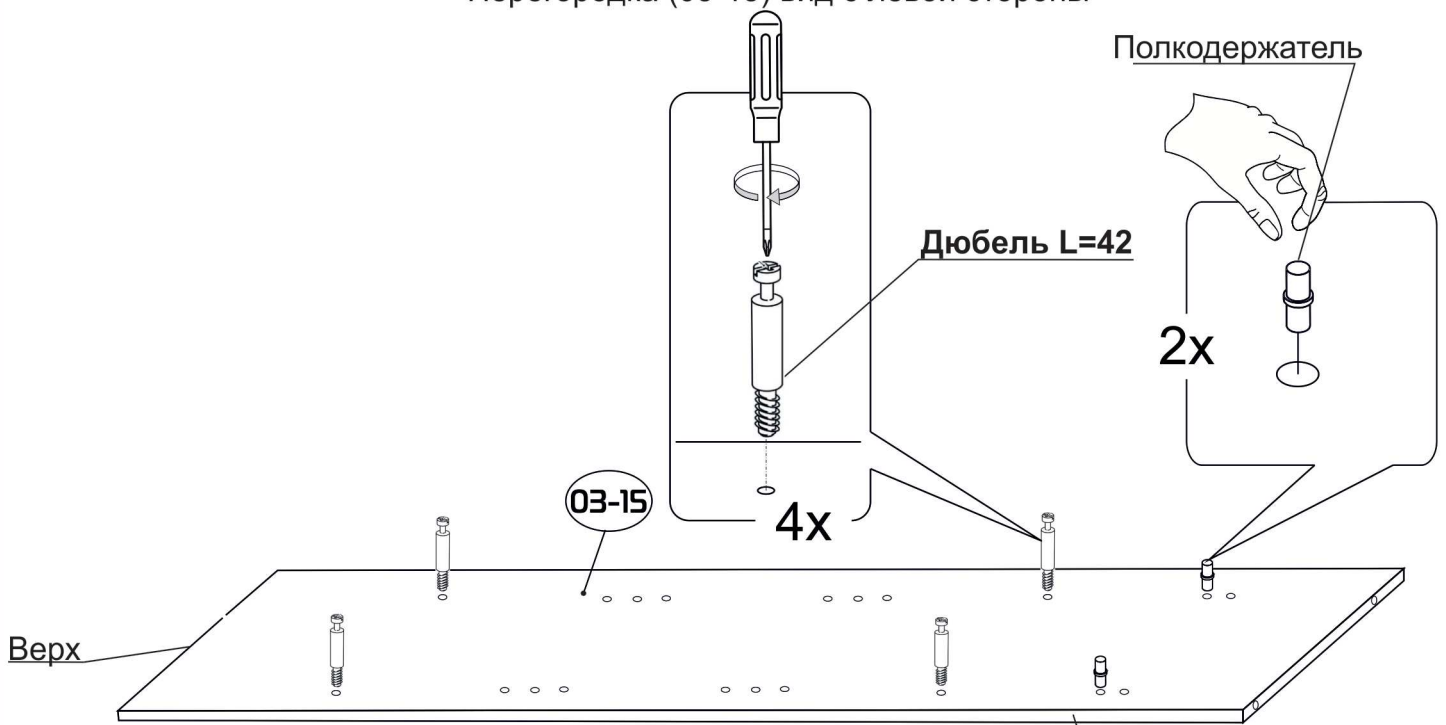


При левой сборке модуля,  
досверлить 6 отверстий  $\varnothing 8$

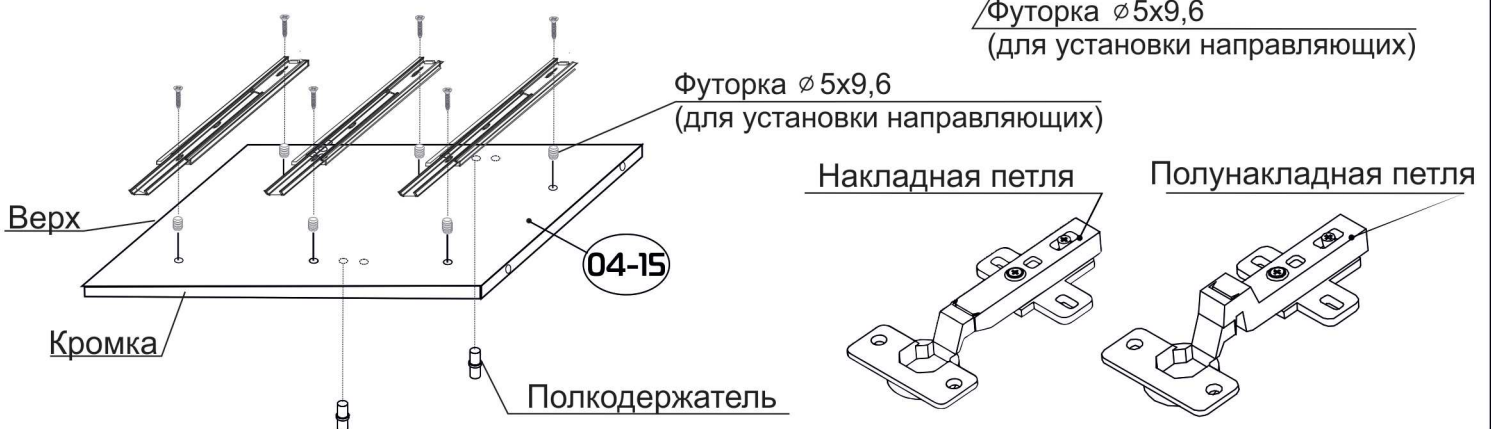
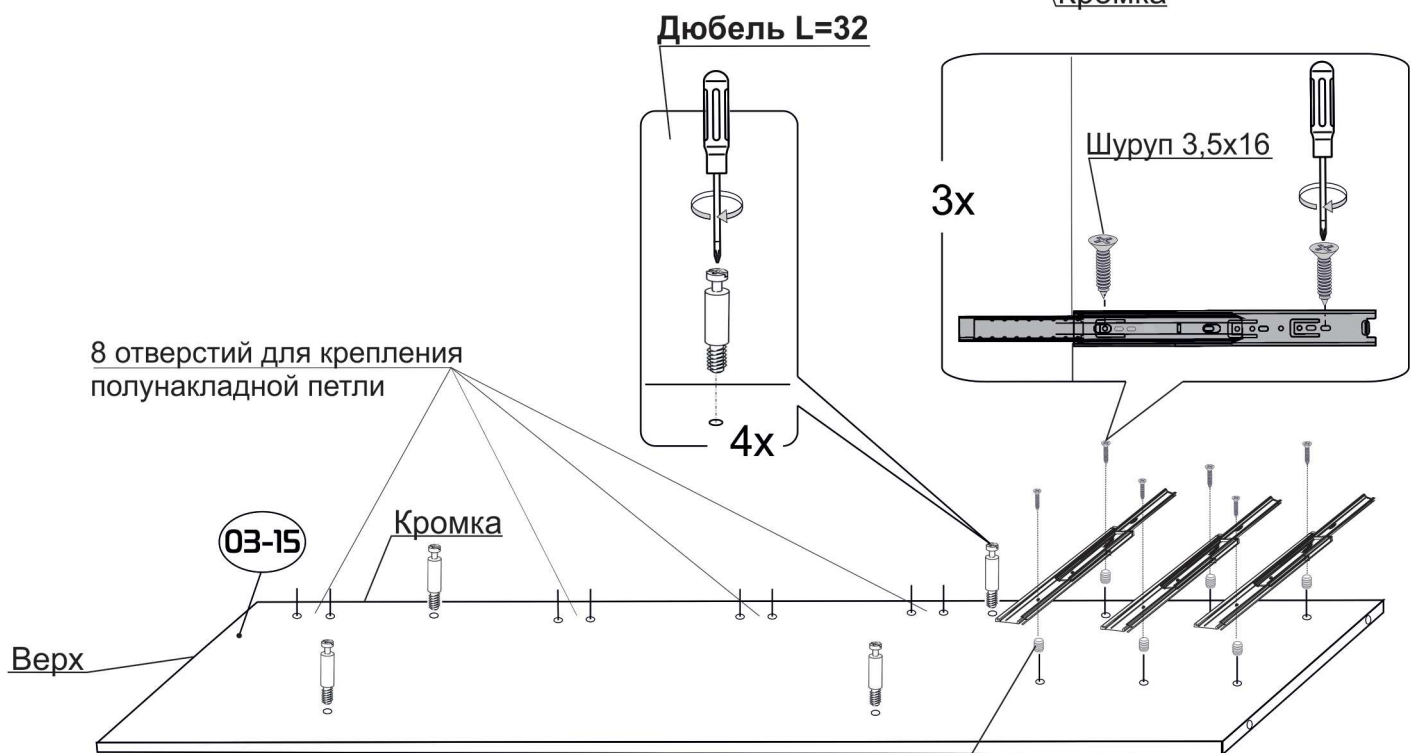


При правой сборке модуля,  
досверлить 6 отверстий  $\varnothing 8$

Перегородка (03-15) вид с левой стороны



Перегородка (03-15) вид с правой стороны



# ГАРАНТИЙНЫЙ ТАЛОН

Заполняется магазином, где приобретено изделие

\_\_\_\_\_ (наименование изделия)

Дата выпуска \_\_\_\_\_

Дата продажи \_\_\_\_\_

Владелец изделия \_\_\_\_\_

\_\_\_\_\_ (фамилия, имя, отчество)

Адрес \_\_\_\_\_

Наименование изделия \_\_\_\_\_

Установлен дефект \_\_\_\_\_

Исправил мастер \_\_\_\_\_

Подпись \_\_\_\_\_

"\_\_" \_\_\_\_\_ 20\_\_ г.

## ГАРАНТИИ

24 месяца со дня приобретения при предъявлении талона по обнаруженным скрытым производственным дефектам. За механические повреждения возникшие при транспортировке, установке или эксплуатации, предприятие ответственности не несет.

Наш адрес: Россия, 426011, Удмуртская Республика, г. Ижевск, ул. 10 лет Октября, дом 32, Литер Г, офис 206 б mail to: izhmebel(a)mail.ru

Контактный телефон: 8 (3412) 90-80-34.

\_\_\_\_\_ (линия отреза)

## ПАСПОРТ

Дата выпуска \_\_\_\_\_

ОТК \_\_\_\_\_

Отметка магазина о продаже \_\_\_\_\_

"\_\_" \_\_\_\_\_ 20\_\_ г.

Срок службы 7 лет