



РОССИЯ
ООО “Мебель”

Удмуртская Республика, г. Ижевск
ул. Карла Маркса, 1Б.

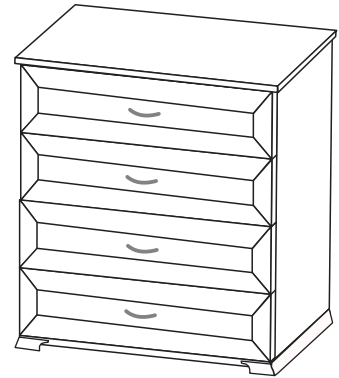
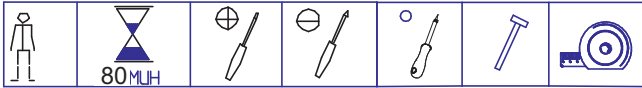
сайт: izhmebel.com, e-mail: izhmebel@mail.ru



Комод.

Проект ИЖ.072.03.00.00.00.

Модульная серия корпусной мебели “Венеция”



Состав изделия.

№ дет	Наименование деталей	Длина	Ширина	Кол-во
1-3	Стенка вертикальная	844	330	1
2-3	Стенка вертикальная	844	330	1
3-3	Колпак	900	360	1
4-3	Стенка горизонтальная	836	330	1
5-3	Планка горизонтальная	836	68	1
6-3	Стенка задняя (ДВП)	864	387	2
1	Накладка	188	862	4
3	Стенка продольная ящика	778	128	4
4	Стенка боковая ящика	300	128	8
5	Дно ящика (ДВП)	806	304	4
7-3	Цоколь угловой левый	348	210	1
8-3	Цоколь угловой правый	348	210	1

Фурнитура.

Наименование деталей	Кол-во
Комплект К-52 (128)	4
Комплект К-45	80
Комплект К-39	4
Комплект К-7	16
Комплект К-10	8
Комплект К-126а	4
Комплект К-24	1
Комплект К-130	16
Комплект К-73	2
Шуруп 3,5x25	2
Шуруп 4x30	3

Комплекты фурнитуры.

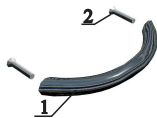
Комплект К-126а

1. Шариковая направляющая L=300мм -2шт.
2. Шуруп 3,5×16 -8шт.
3. Футорка Ø5,4x9,6 -4шт.



Комплект К-52

1. Ручка -1шт.
2. Винт М4x22 -2шт.



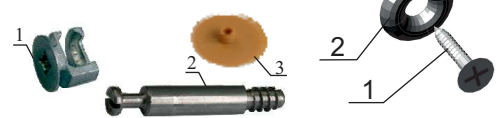
Комплект К-73

1. Подвеска 5.1А -1шт.
2. Шуруп 3,5x25 -2шт.



Комплект К-10

1. Эксцентрик -1шт.
2. Дюбель ввинчиваемый (L=42 мм) -1шт.
3. Заглушка -1шт.



Комплект К-45

1. Шуруп 3x20 -1шт.
2. Шайба -1шт.

Комплект К-39

1. Ножка регулируемая М6x18 -1шт.
2. Гайка -1шт.



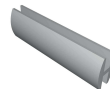
Комплект К-130

1. Эксцентрик -1шт.
2. Дюбель быстрого монтажа (L=42мм) -1шт.
3. Заглушка самокл. -1шт.



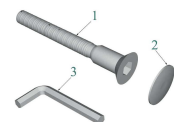
Комплект К-24

1. Планка соединительная, L=835мм -1шт.



Комплект К-7

1. Винт-конфирмат 7x50 -1шт.
2. Заглушка -1шт.
3. Ключ шестигран. -1шт.



Габаритные размеры в мм,
900x870x360

ИНСТРУКЦИЯ ПО СБОРКЕ

Уважаемый покупатель, обращаем Ваше внимание на то, что внешний вид изделия во многом зависит от качества сборки.

1. Подготовка к сборке.

Прежде чем приступить к сборке изделий, необходимо внимательно ознакомиться с данной инструкцией:

- распаковать упаковки, скомплектовать детали согласно схемам, определить наличие необходимой фурнитуры;
- номера деталей на схемах соответствуют номерам, поставленным на не лицевых поверхностях деталей;
- приготовить необходимый инструмент: метр, отвертки, шнур, молоток;
- сборку производить на ровном полу, покрытым тканью или бумагой во избежание повреждения фасадных кромок и загрязнения мебели;
- установить на деталях комплекты фурнитуры, обозначенные на схемах изделий и рисунках по имеющимся наколкам.

Примечание.

- Заглушки на фурнитуру и видимые отверстия устанавливать после полной сборки изделия.
- Изделие необходимо крепить к стене.
- Крепежные средства для крепления к стене не прилагаются, для разных материалов стен требуются различные крепления.
- Используйте крепежные средства подходящие для материала стен в Вашем доме, за информацией обратитесь в специализированный магазин.

2. Эксплуатация и уход.

Уважаемый покупатель, для того чтобы изделие всегда радовало Вас, напоминаем:

- не содержать мебель в сырых, непроветриваемых помещениях и не устанавливать вплотную к отопительным и нагревательным приборам;
- при установке изделий мебели в непосредственной близости от нагревательных и отопительных приборов их поверхности во время эксплуатации должны быть защищены от нагрева, температура нагрева элементов мебели не должна превышать +40°C;
- не ставить под прямые солнечные лучи, т. к. под их воздействием изменяется цвет лицевых поверхностей изделия;
- в мебели, имеющей крепление болтами, винтами, шурупами, при ослаблении необходимо периодически подтягивать;
- изделие оберегать от механических повреждений, попадания растворителей, щелочей, кислот, воды и т. п.;
- аккуратно передвигайте с места на место изделие, чтобы не повредить ножки в процессе передвижения;
- чистку щитовых поверхностей производить сухой мягкой тканью;
- при эксплуатации мебельной продукции необходимо исключить попадание воды и иных жидкостей на элементы изделий мебели, соприкасающихся с полом.

ДОПОЛНИТЕЛЬНАЯ ИНФОРМАЦИЯ ДЛЯ ПОТРЕБИТЕЛЯ.

1. Материалы, применяемые в производстве корпусной мебели:

- ламинированные древесностружечные плиты (ЛДСП) ГОСТ 32289-2013;
- плиты древесноволокнистые твердые с лакокрасочным покрытием (ДВПО) ГОСТ 8904-81;
- кромки плоские мебельные поливинилхлоридные (ПВХ);
- детали мебельные профильные на основе древесных плит.

2. Назначение и область применения:

- для хранения белья.

3. Рекомендуемые допустимые нагрузки на отдельные элементы мебели:

- на ящик для белья - 5 кг.

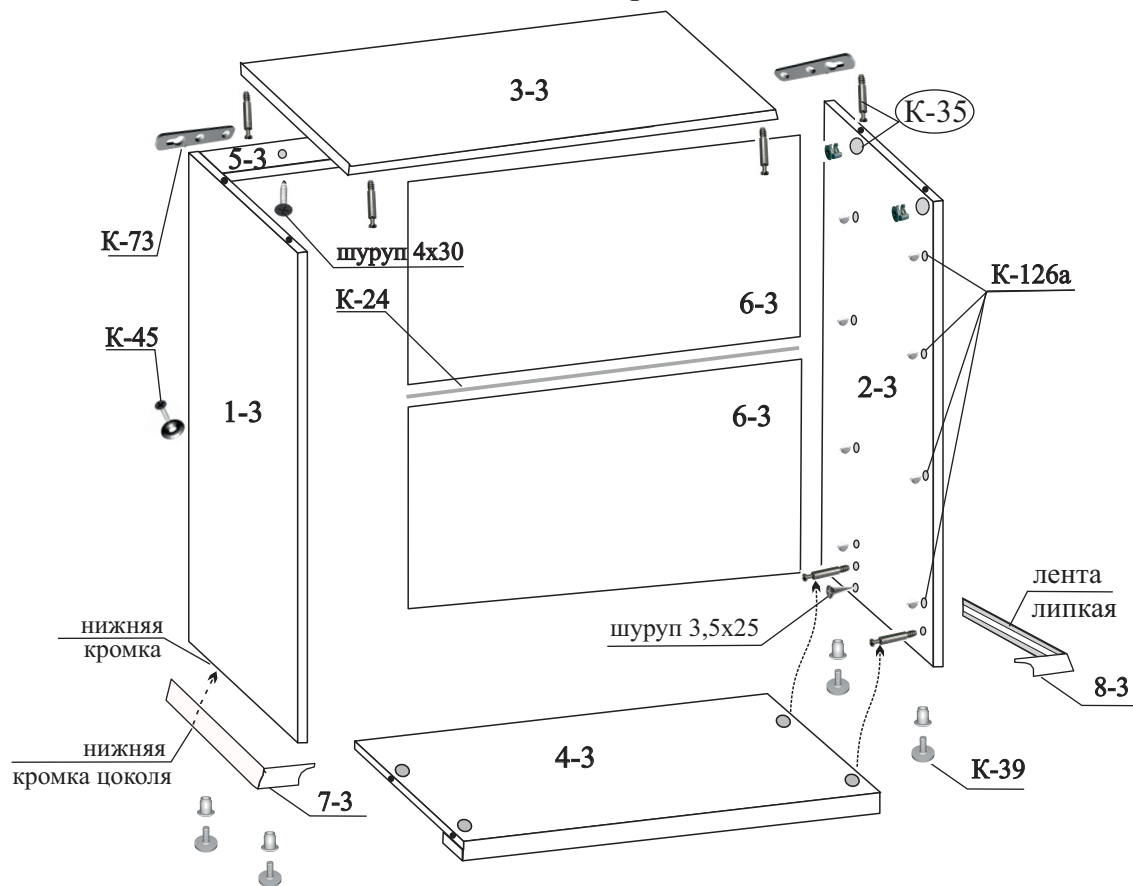
4. Транспортирование и хранение (ГОСТ 16371):

- транспортирование рекомендуется всеми видами транспорта в крытых транспортных средствах, а так же в контейнерах;
- мебель должна храниться в крытых помещениях при температуре не ниже +2°C и относительной влажности воздуха от 45% до 70%, не должно быть контакта с водой и ультрафиолетовыми лучами.

Мебель корпусная бытовая изготовлена в соответствии с ГОСТ 16371-2014, соответствует требованиям ТР ТС 025/2012 “О безопасности мебельной продукции”.

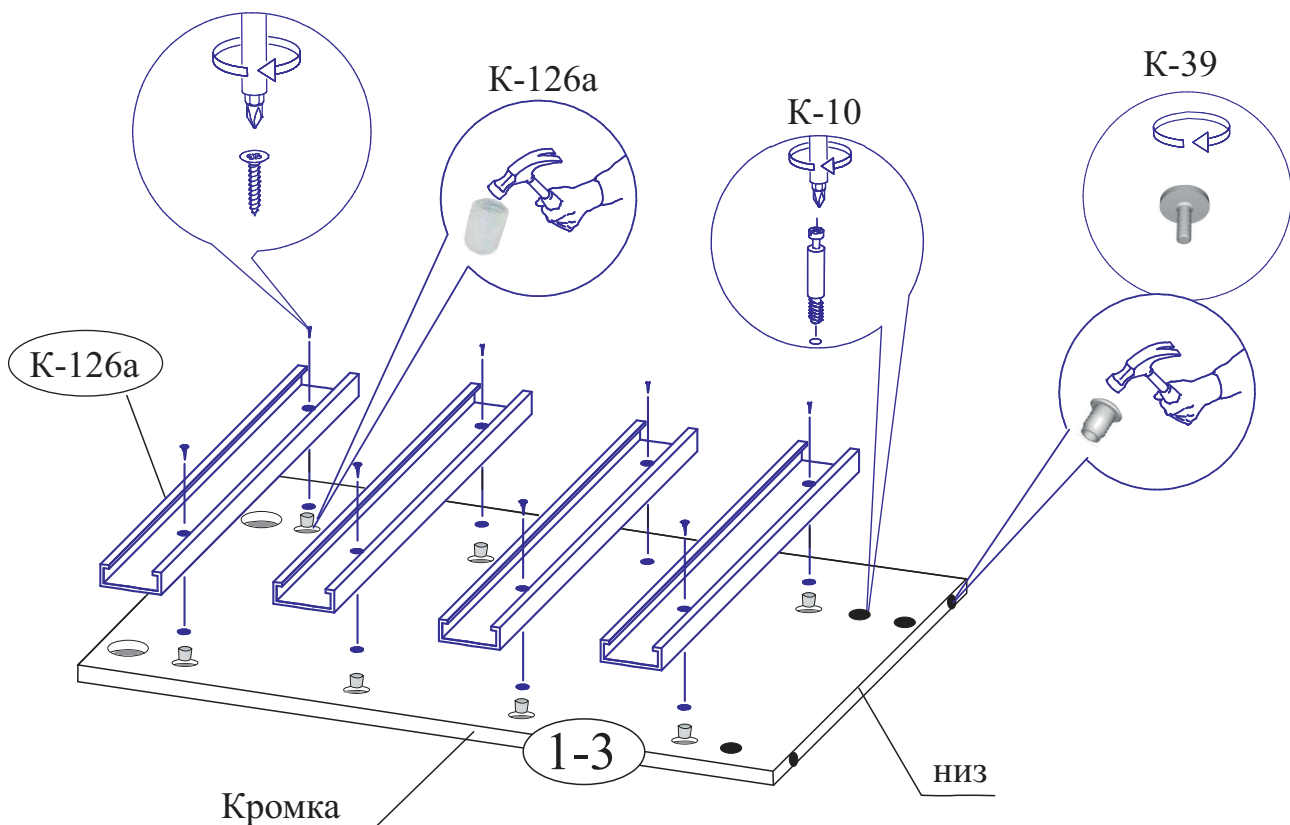
Примечание: Руководство по эксплуатации к изделию не отражает незначительных, конструктивных изменений в изделии, внесенных изготовителем после подписания к выпуску в свет данного руководства, а также изменений по комплектующим изделиям и документации, поступающей с ними.

3.Схема сборки.

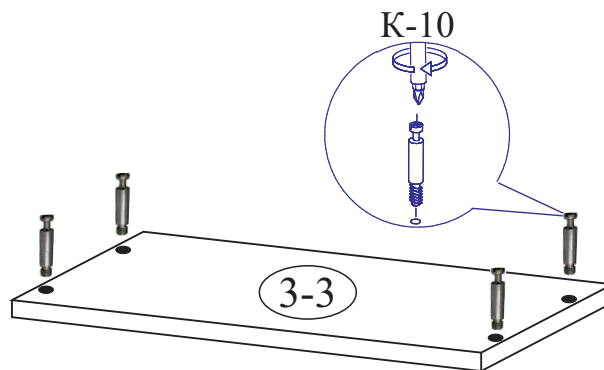


Последовательность установки.

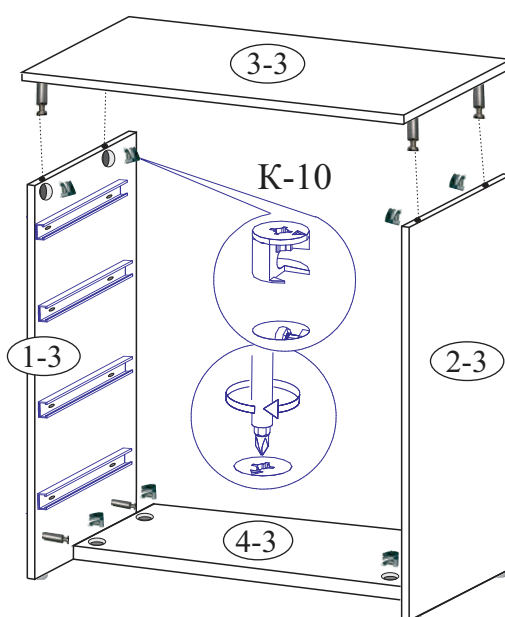
1. Осторожно забейте футорки (К-126а) в отверстия на стенках (1-3, 2-3). Закрепите направляющие (К-126а). Вкрутите дюбеля ввинчиваемые (К-10). Осторожно забейте гайки (К-39) в торцевые отверстия, затем вкрутите ножки.



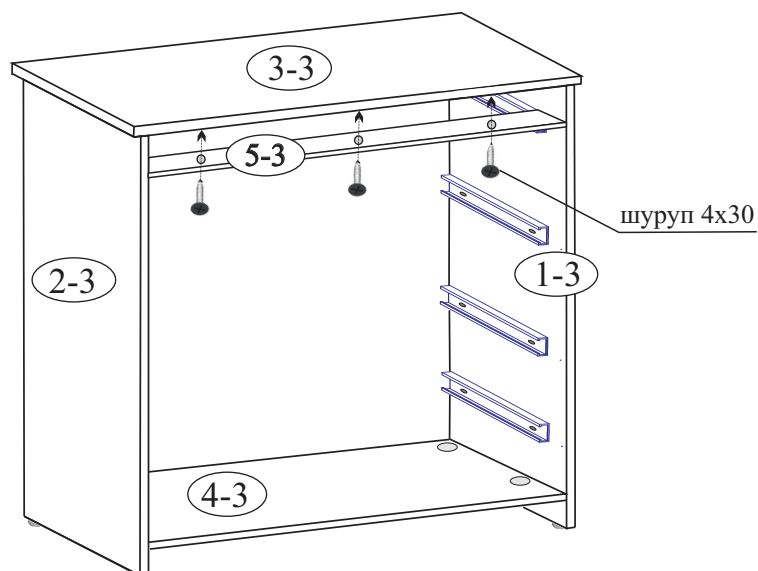
2. Закрутите дюбеля (К-10) в отверстия на детали (3-3).



3. Соедините между собой детали (1-3, 4-3, 2-3, 3-3) на стяжку (К-10).



4. Деталь (5-3) совместите с задней кромкой деталей (1-3, 2-3) и закрепите шурупами 4x30 к колаку (3-3) комода.



5. Положите каркас на пол кромками вниз, выровняйте (замерив проем по диагонали), соедините стенки задние на планку (К-24) и закрепите шурупами с шайбами (К-45) по периметру тумбы с градацией 150 мм.
Установите подвески (К-73).

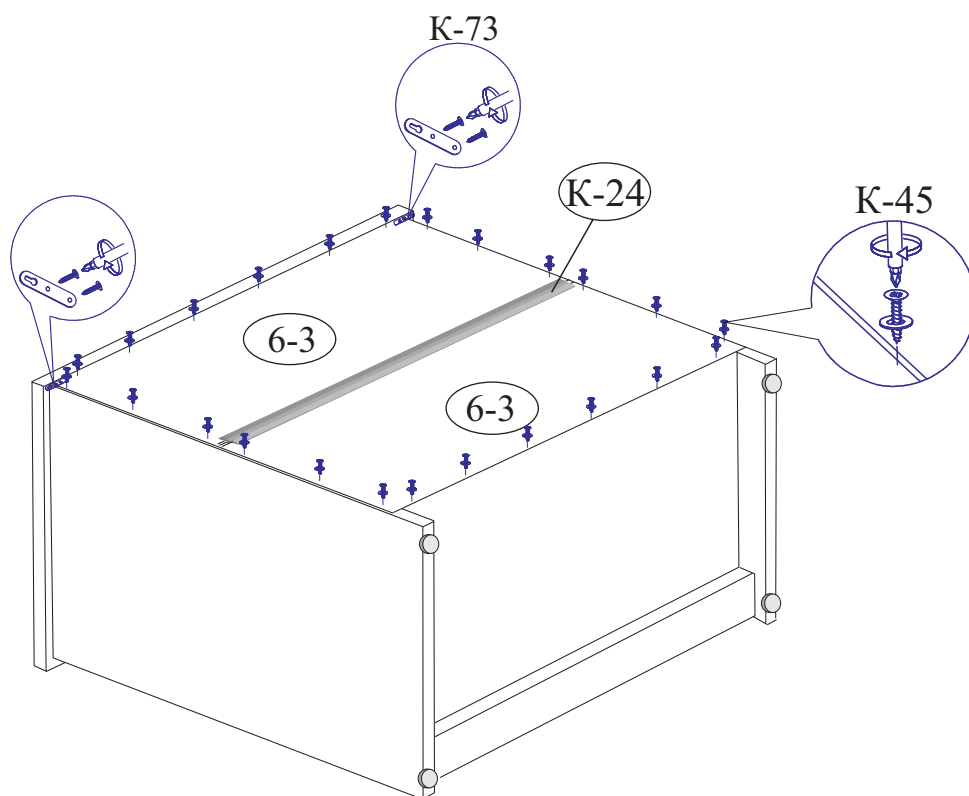
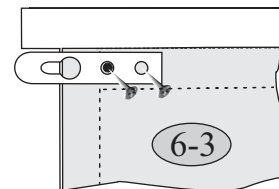
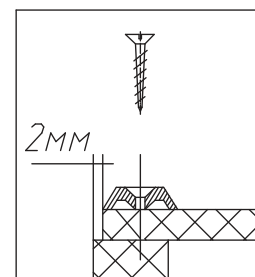


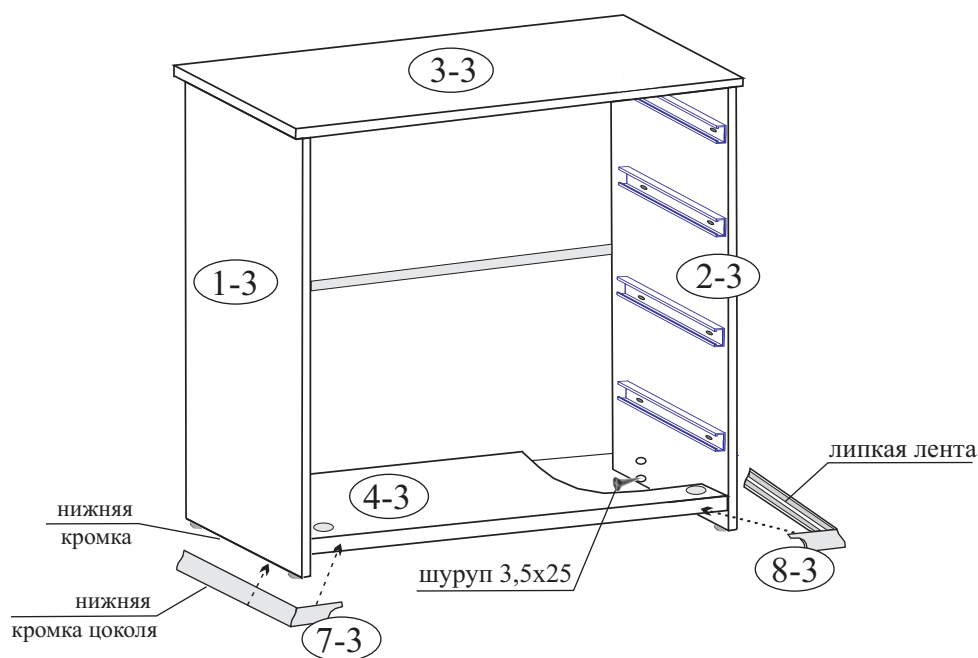
Схема установки подвески (К-73).
(вид сзади).



Крепление задней стенки

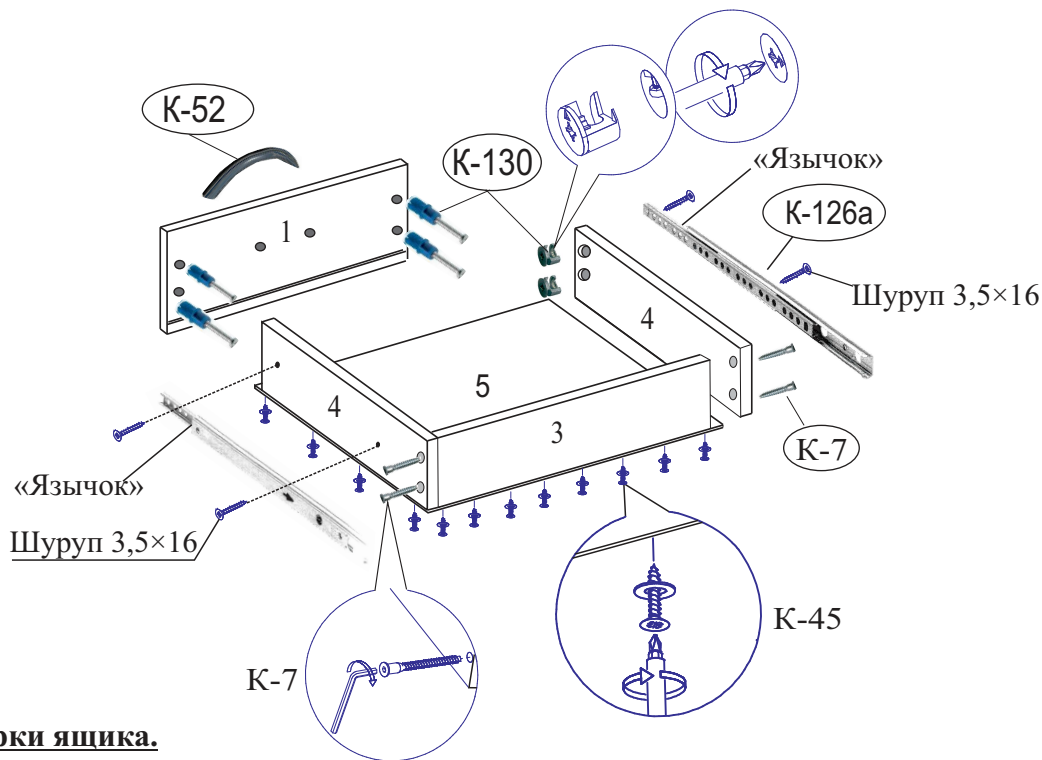


6. Положите собранный каркас комода на стенку заднюю и закрепите цоколя (7-3, 8-3) на ленту липкую к стенкам вертикальным (1-3, 2-3) и к стенке горизонтальной (4-3), для этого: снимите защитную пленку с ленты липкой на цоколе и приклейте его к комоду (нижняя кромка цоколя должна совпадать с нижней кромкой стенки вертикальной комода), затем зафиксируйте цоколь шурупом 3,5x25 через имеющееся отверстие на стенке вертикальной (1-3, 2-3).



7. Поставьте комод в нужное место, отрегулируйте ножки (К-39) и закрепите к стене при помощи подвески (К-73), см. примечание стр. 2.

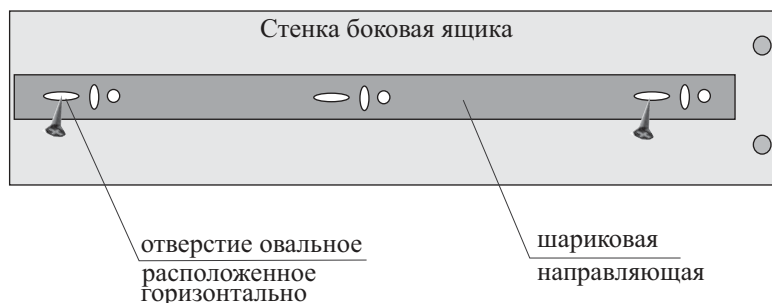
8. Соберите по схеме ящики и установите их с помощью направляющих (К-126а).



Порядок сборки ящика.

- Соедините стенки ящика (4, 4, 3) между собой на винты-конфирматы (К-7).
- Дюбель стяжки эксцентриковой (К-130) установите в отверстия на накладке, закрепите ящик при помощи эксцентрика (К-130).
- Переверните собранный ящик дном вверх, установите дно (5) в паз на накладке, закрепите к стенке ящика (3, 4) с помощью шурупов с шайбами (К-45) с градацией 100 мм.
- Закрепите ручку.
- Установите направляющие (К-126а), для этого разделите части направляющей. Выдвиньте направляющую до конца и потяните за «язычок» вверх. Закрепите одну часть направляющей к боковым стенкам (4, 4) другую к деталям изделия (см. схему сборки) шурупами (через овальные отверстия).
- Совместите направляющие и задвиньте ящик до конца, затем отрегулируйте ящик по вертикали.

Внимание: если ящик не задвигается до конца, необходимо шариковые направляющие закрепить к стенке боковой ящика через овальные отверстия расположенные горизонтально (не снимая направляющих), затем отрегулировать ящик по горизонтали.



ГАРАНТИЙНЫЙ ТАЛОН

Заполняется магазином, где приобретено изделие

_____ (наименование изделия)

Дата выпуска _____

Дата продажи _____

Владелец изделия _____
(Фамилия, Имя, Отчество)

Адрес _____

Наименование изделия _____

Установлен дефект _____

Исправил мастер _____

Подпись _____

“ ___ ” _____ 20 г.

ГАРАНТИИ.

24 месяца со дня приобретения при предъявлении талона по обнаруженным скрытым производственным дефектам. За механические повреждения возникшие при транспортировке, установке или эксплуатации, предприятие ответственности не несет.

Контактный телефон: 8 (3412) 90-80-34.

(линия отреза)

ПАСПОРТ.

Дата выпуска _____

ОТК _____

Отметка магазина о продаже

“ ___ ” _____ 20 г.

Срок службы 7 лет