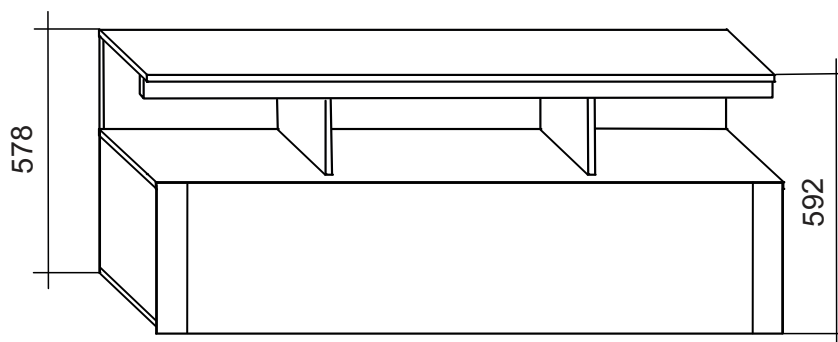




РОССИЯ
ООО “Мебель”
Удмуртская Республика, г. Ижевск
ул. Карла Маркса, 1Б.
сайт: izhmebel.com, e-mail: izhmebel@mail.ru



Шкаф навесной.
Проект ИЖ.086.28.00.00.00.
Модульная серия корпусной мебели “Твист”.



Состав изделия

№ дет	Наименование деталей	Длина	Ширина	Кол-во
1-28	Стенка вертикальная	304	298	1
2-28	Стенка вертикальная	304	298	1
3-28	Перегородка	304	202	1
4-28	Стенка задняя	1306	226	1
5-28	Колпак верхний	1306	298	1
6-28	Колпак нижний	1306	298	1
7-28	Колпак	1306	315	1
8-28	Перегородка	226	266	2
9-28	Дверь	348	1298	1
10-28	Планка	1306	42	1
11-28	Стенка задняя (ДВПО)	332	1300	1

Фурнитура

Наименование деталей	Кол-во
Комплект К-45	27
Комплект К-7	15
Комплект К-10а	12
Комплект К-17д	3
Комплект К-139а	2
Комплект К-28	4
Комплект К-107	4
Комплект К-117	2

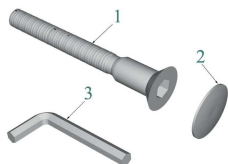
Габаритные размеры в мм,
1306x578x318

ИНСТРУКЦИЯ ПО СБОРКЕ

Комплекты фурнитуры.

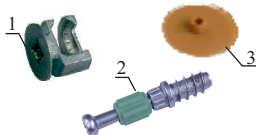
Комплект К-7

1. Винт-конфирмат Ø7x50 -1шт.
2. Заглушка -1шт.
3. Ключ шестигран. -1шт.



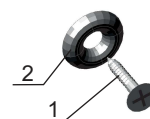
Комплект К-10а

1. Эксцентрик-1шт.
2. Дюбель ввинчиваемый (L=32 мм) -1шт.
3. Заглушка -1шт.



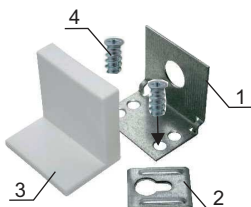
Комплект К-45

1. Шуруп 3x20 -1шт.
2. Шайба -1шт.



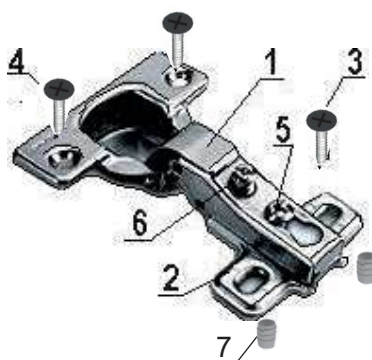
Комплект К-139а

- 1.Кронштейн подвеса-1шт.
- 2.Шайба-1шт.
- 3.Кожух-1шт.
- 4.Евровинт Ø6,3x10,5-2шт.



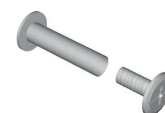
Комплект К-17д

1. Петля 4-шарнирная с доводчиком -1шт.
2. Планка петли -1шт.
3. Шуруп 3,5x16 -2шт.
4. Шуруп 3,5x16 -2шт.
5. Винт установочный -1шт.
6. Винт регулировочный -1шт.
7. Футорка Regno D5,4x9,6 -2шт.



Комплект К-28

1. Стяжка соединительная -1шт.



Комплект К-107

- 1.Полкодержатель -1шт.
- 2.Футорка ø5,4x9,6 -1шт.
- 3.Шуруп 3,5x16 -2шт.



Комплект К-117

1. Газ-лифт -1шт.
2. Крепление к стенке верт. -1шт.
3. Крепление к фасаду -1шт. (возможен в двух вариантах)
4. Шуруп 3,5x16 -4шт.
5. Футорка ø5,4x9,6 -2шт.

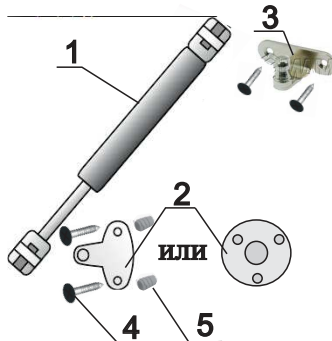
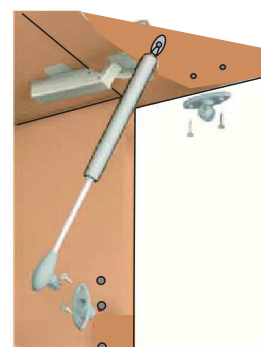


Схема установки газ-лифта К-117



(Рис.2)

Уважаемый покупатель, обращаем Ваше внимание на то, что внешний вид изделия во многом зависит от качества сборки.

1. Подготовка к сборке.

Прежде чем приступить к сборке изделий, необходимо внимательно ознакомиться с данной инструкцией:

- распаковать упаковки, скомплектовать детали согласно схемам, определить наличие необходимой фурнитуры;

- номера деталей на схемах соответствуют номерам, поставленным на не лицевых поверхностях деталей;
- приготовить необходимый инструмент: метр, отвертки, шнур, молоток;
- сборку производить на ровном полу, покрытым тканью или бумагой во избежание повреждения фасадных кромок и загрязнения мебели;
- установить на деталях комплекты фурнитуры, обозначенные на схемах изделий и рисунках по имеющимся наклейкам.

Примечание.

- Заглушки на фурнитуру устанавливаются после полной сборки изделия.
- Изделие необходимо крепить к стене для предотвращения падения. Крепежные средства для крепления к стене не прилагаются, для разных материалов стен требуются различные крепления. Используйте крепежные средства подходящие для материала стен в Вашем доме, за информацией обратитесь в специализированный магазин.
- Монтаж дверей производить после крепления изделия к стене.

2. Эксплуатация и уход.

Уважаемый покупатель, для того чтобы изделие всегда радовало Вас, напоминаем:

- не содержать мебель в сырых, непроветриваемых помещениях и не устанавливать вплотную к отопительным и нагревательным приборам;
- при установке изделий мебели в непосредственной близости от нагревательных и отопительных приборов их поверхности во время эксплуатации должны быть защищены от нагрева, температура нагрева элементов мебели не должна превышать +40°C;
- не ставить под прямые солнечные лучи, т. к. под их воздействием изменяется цвет лицевых поверхностей изделия;
- в мебели, имеющей крепление болтами, винтами, шурупами, при ослаблении необходимо периодически подтягивать;
- изделие оберегать от механических повреждений, попадания растворителей, щелочей, кислот, воды и т. п.;
- не оставлять без необходимости двери открытыми;
- чистку щитовых поверхностей производить сухой мягкой тканью;
- при эксплуатации мебельной продукции необходимо исключить попадание воды и иных жидкостей на элементы изделий мебели, соприкасающихся с полом.

ДОПОЛНИТЕЛЬНАЯ ИНФОРМАЦИЯ ДЛЯ ПОТРЕБИТЕЛЯ.

1. Материалы, применяемые в производстве корпусной мебели:

- ламинированные древесностружечные плиты (ЛДСП) ГОСТ 32289-2013;
- плиты древесноволокнистые твердые с лакокрасочным покрытием (ДВПО) ГОСТ 8904-81;
- кромки плоские мебельные поливинилхлоридные (ПВХ);

2. Назначение и область применения:

- для хранения предметов домашнего обихода.

3. Рекомендуемые допустимые нагрузки на отдельные элементы мебели:

- на полку - 4 кг.

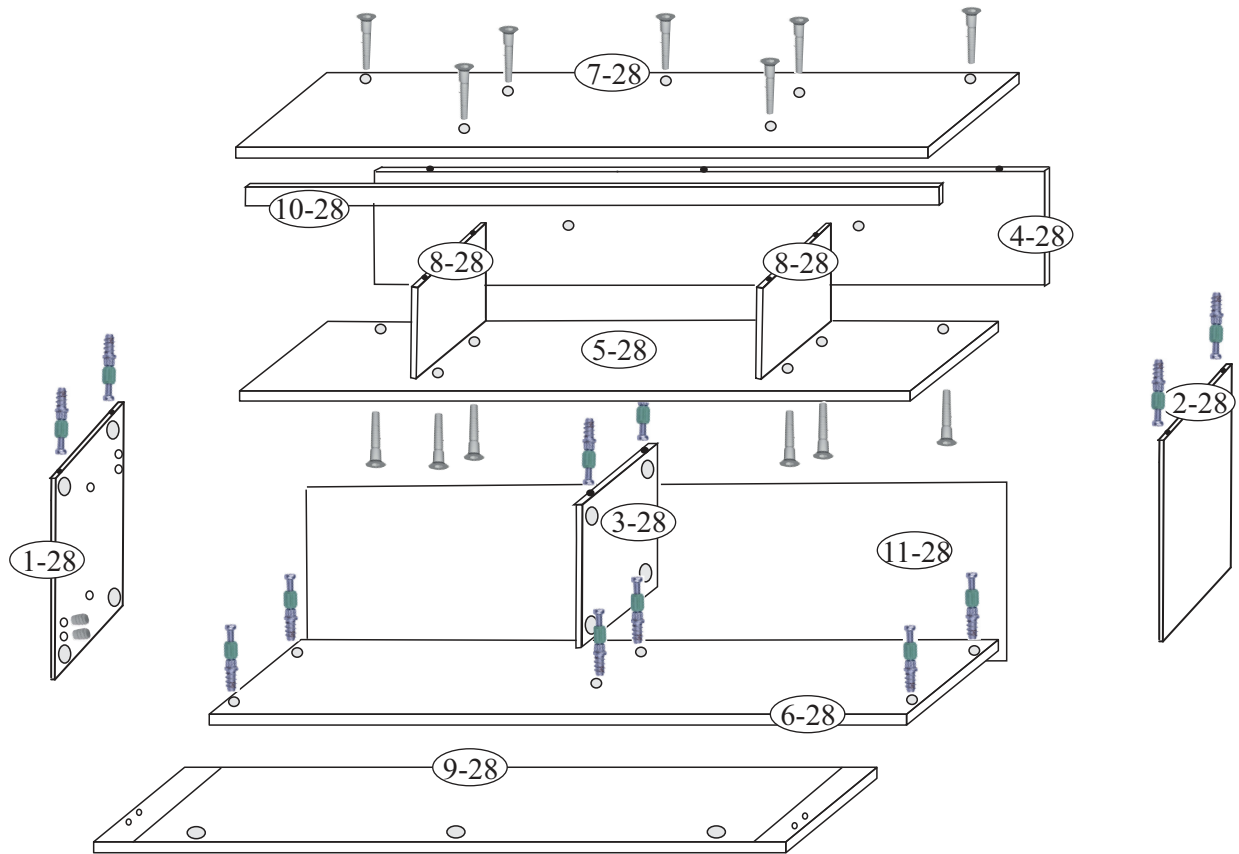
4. Транспортирование и хранение (ГОСТ 16371):

- транспортирование рекомендуется всеми видами транспорта в крытых транспортных средствах, а так же в контейнерах;
- мебель должна храниться в крытых помещениях при температуре не ниже +2°C и относительной влажности воздуха от 45% до 70%, не должно быть контакта с водой и ультрафиолетовыми лучами.

Мебель корпусная бытовая изготовлена в соответствии с ТО 31.01.99-019-85874373-2021, ГОСТ 16371-2014, соответствует требованиям ТР ТС 025/2012 “О безопасности мебельной продукции”

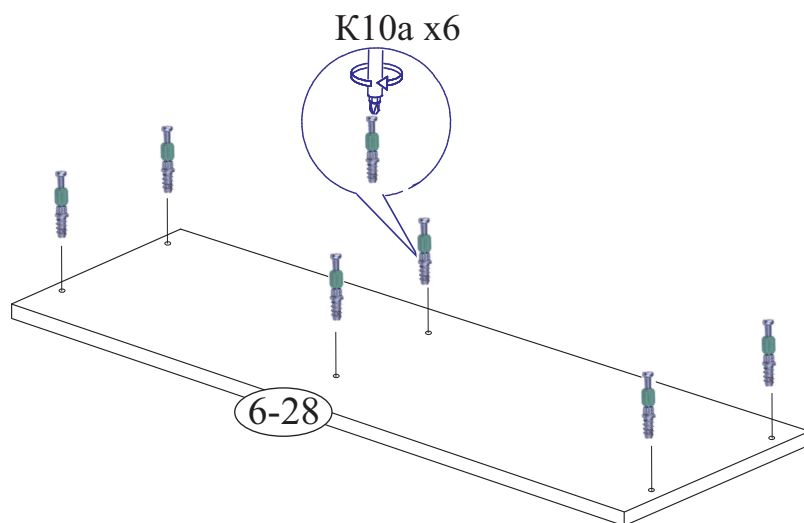
Примечание: Руководство по эксплуатации к изделию не отражает незначительных, конструктивных изменений в изделии, внесенных изготовителем после подписания к выпуску в свет данного руководства, а также изменений по комплектующим изделиям и документации, поступающей с ними.

3.Схема сборки.

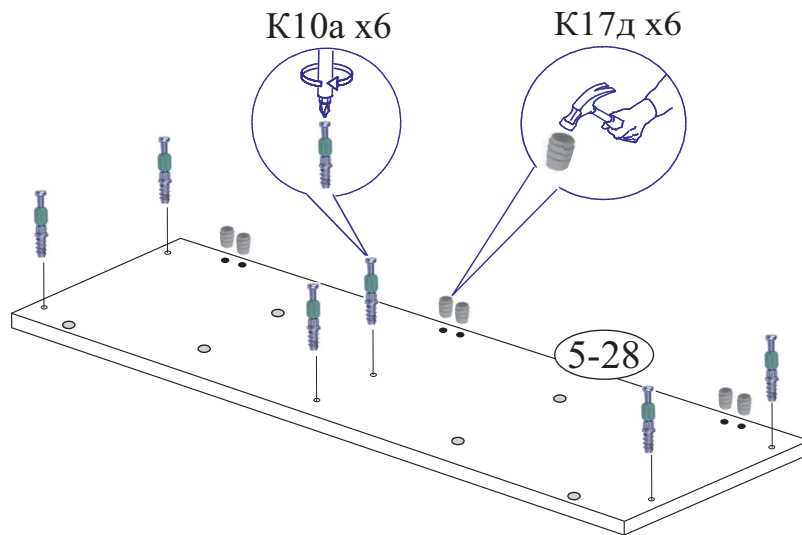


4.Последовательность установки.

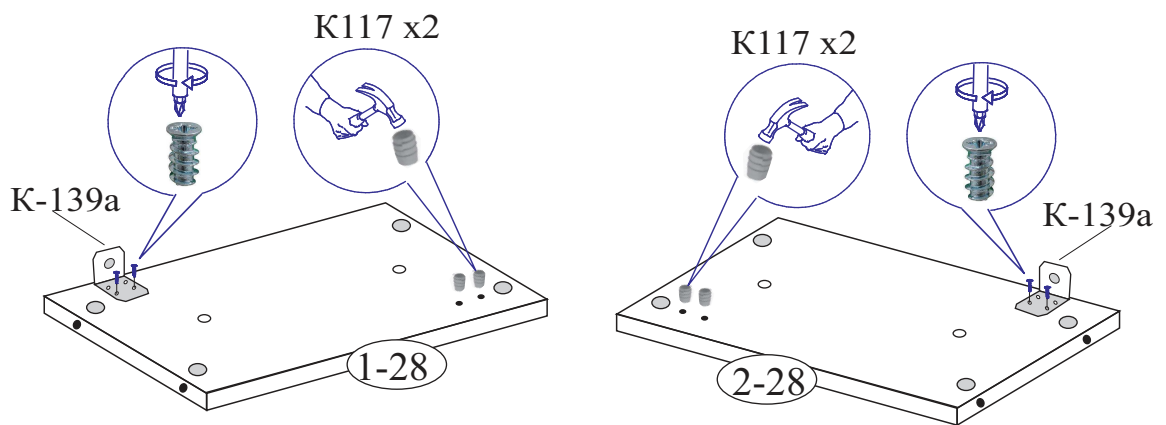
1



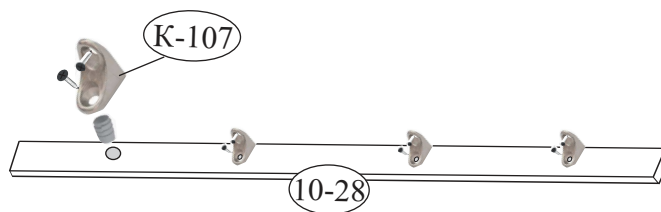
2



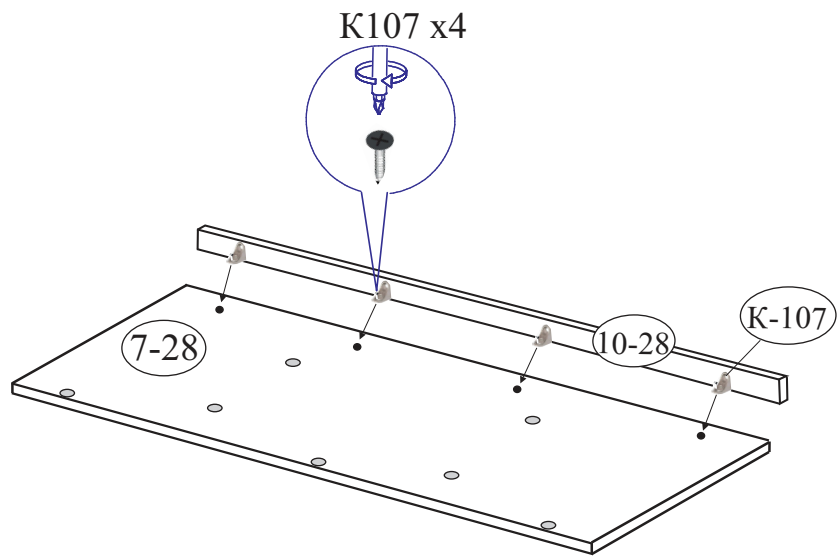
3



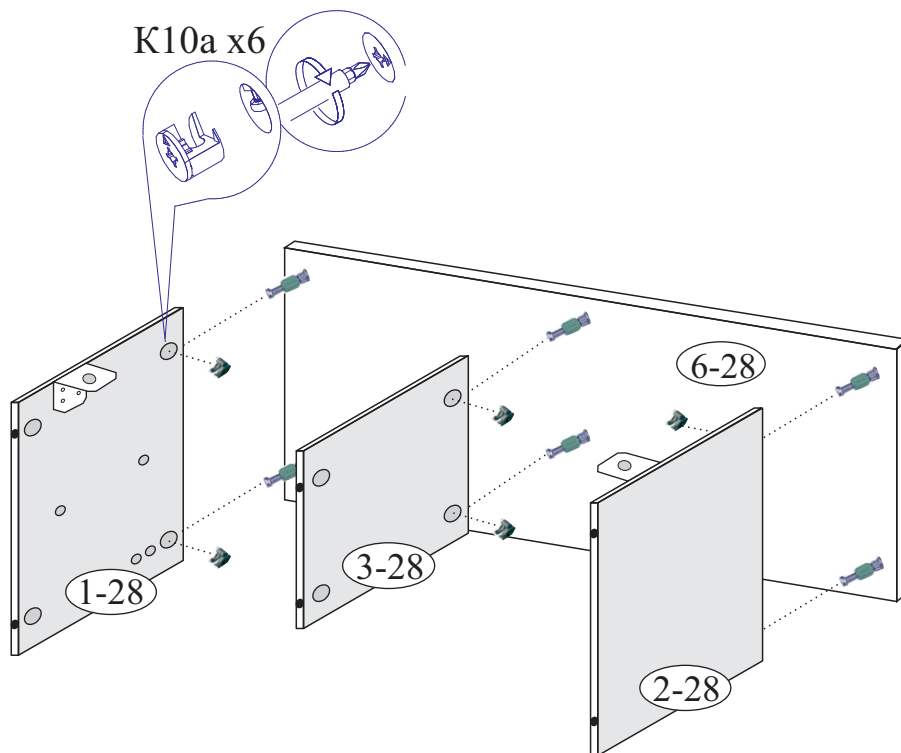
4



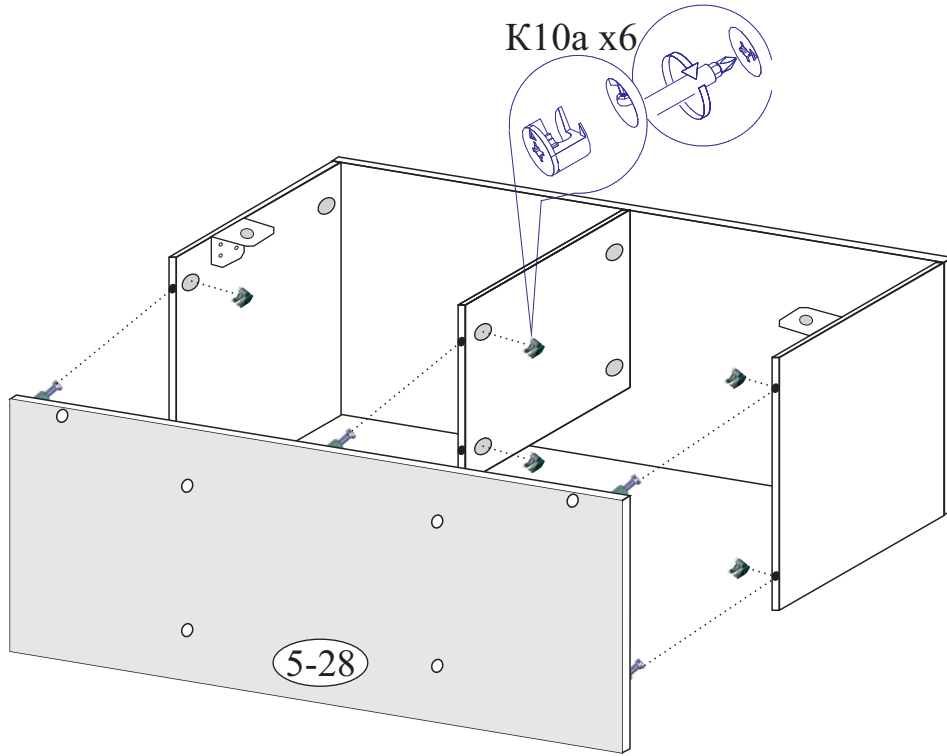
5



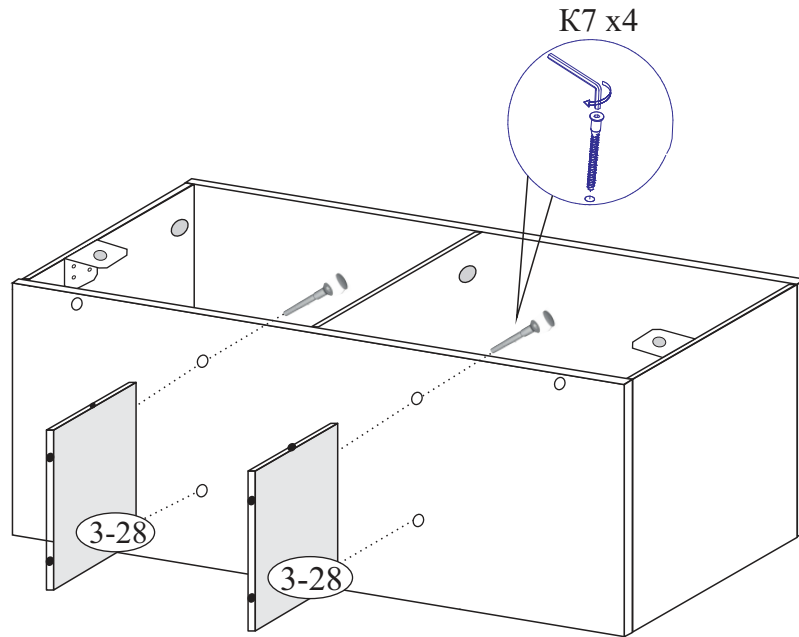
6



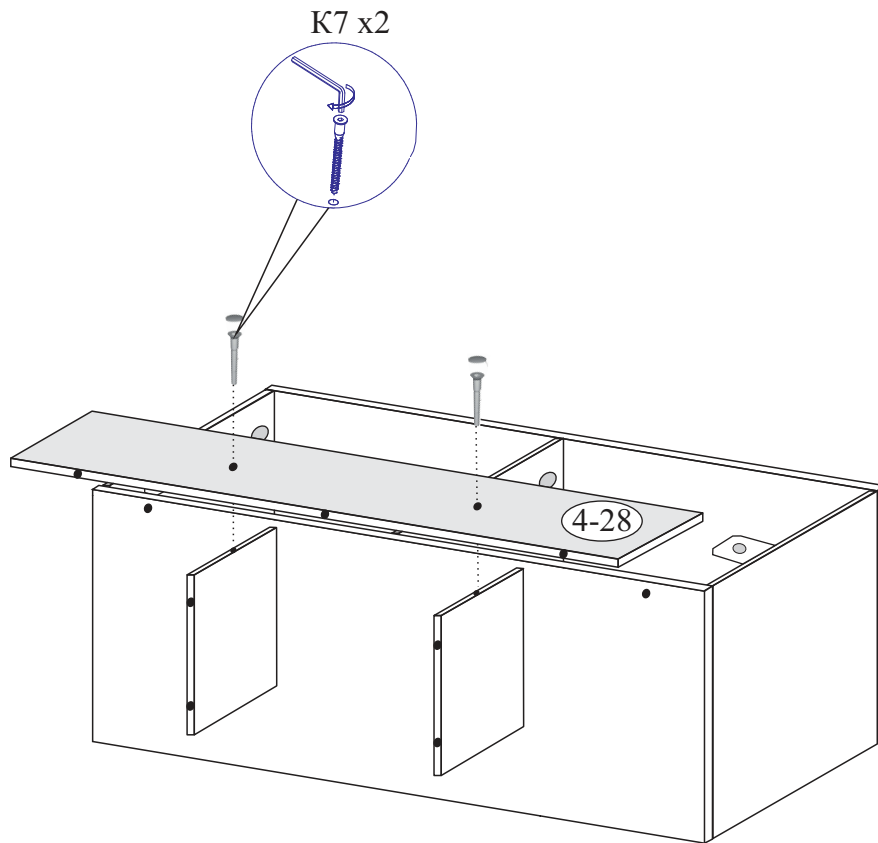
7



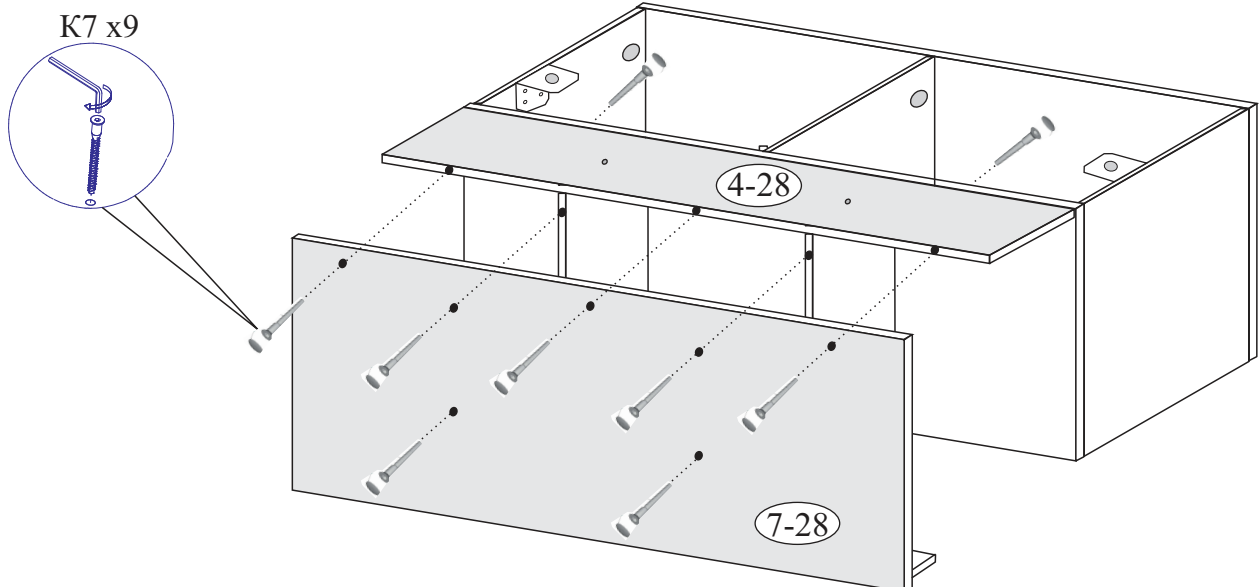
8



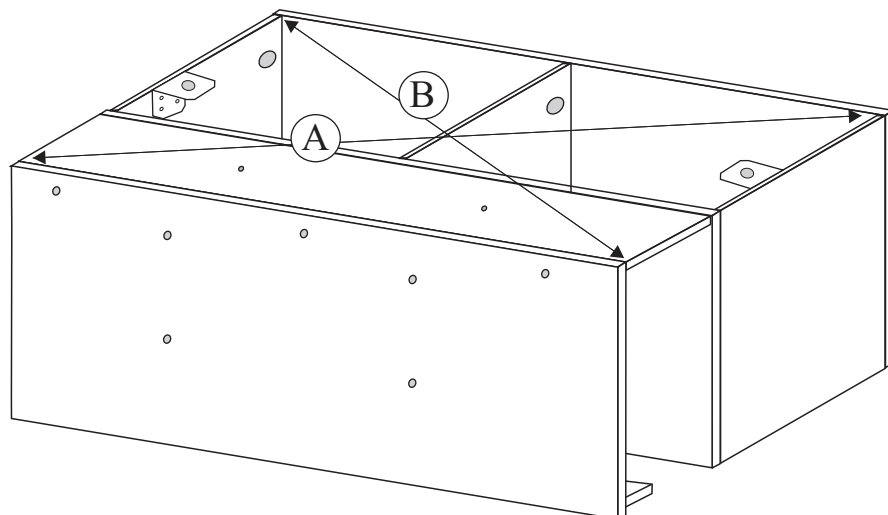
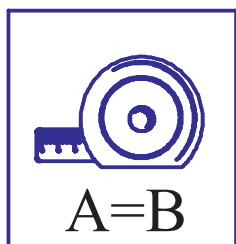
9



10



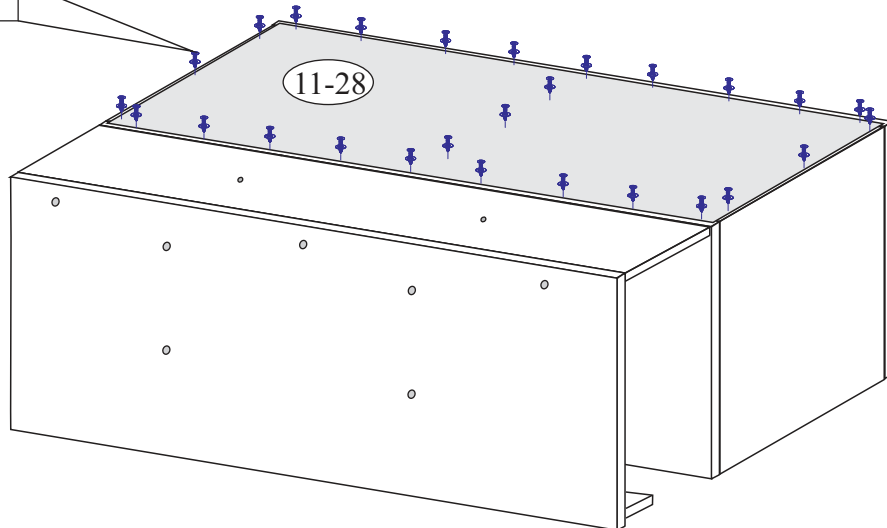
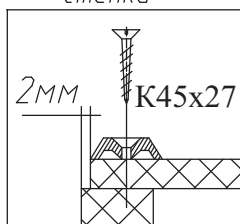
11



*Прямоугольность собранного каркаса проверьте рулеткой по диагоналям.

12

*Крепление задней
стенки*



Положите стенку заднюю (11-28), закрепите шурупами с шайбами (К-45) с градацией 150 мм.

Крепление корпуса к стене



Опрокидывание мебели может привести к серьезным или смертельным телесным повреждениям. Для предотвращения опрокидывания мебель должна быть постоянно прикреплена к стене.

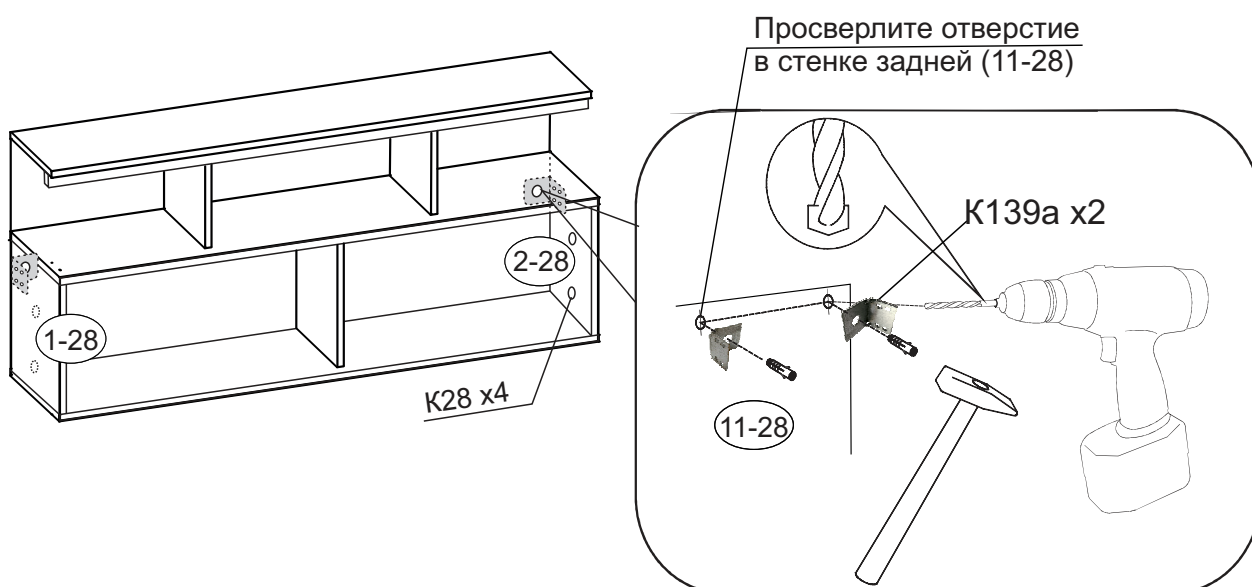
Крепежные средства для крепления к стене не прилагаются. Для разных материалов стен требуются различные крепления. Используйте крепежные средства, подходящие для материала стен в Вашем доме.

Если вы не уверены, какой тип крепления подходит к данному материалу, обратитесь в специализированный магазин.

Перед разметкой и сверлением отверстий в стене убедиться в отсутствии в ней эл.проводки и трубопроводов. При необходимости перенести крепление в безопасное место. Для сверления в капитальной стене использовать перфоратор.

Просверлите отверстие и вставьте в них дюбели  подходящие для Вашей стены. Дюбели в комплект не входят.

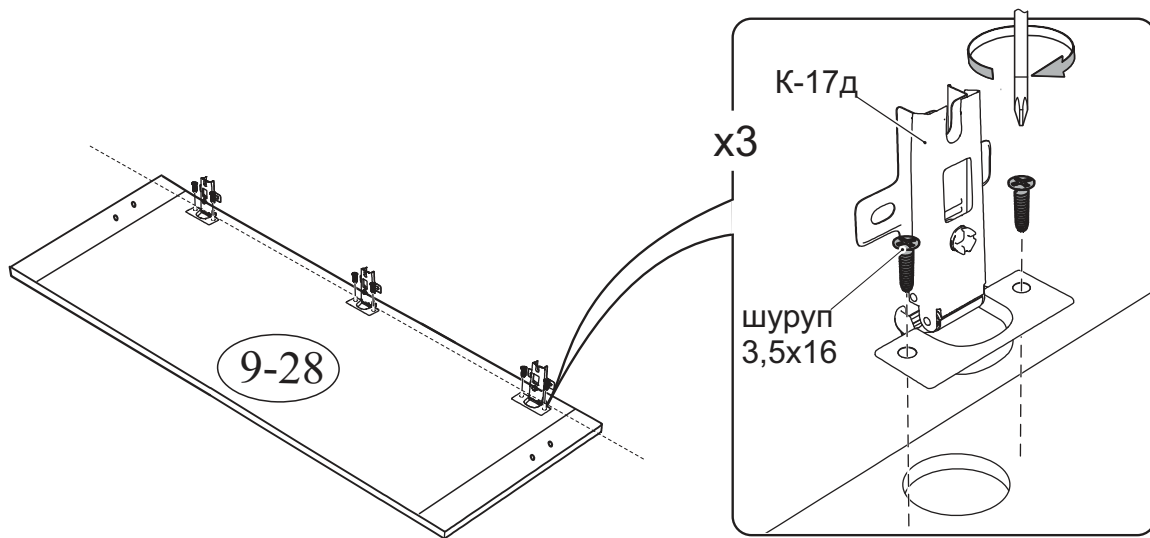
Затем с помощью подвесок  закрепите корпус изделия к стене.



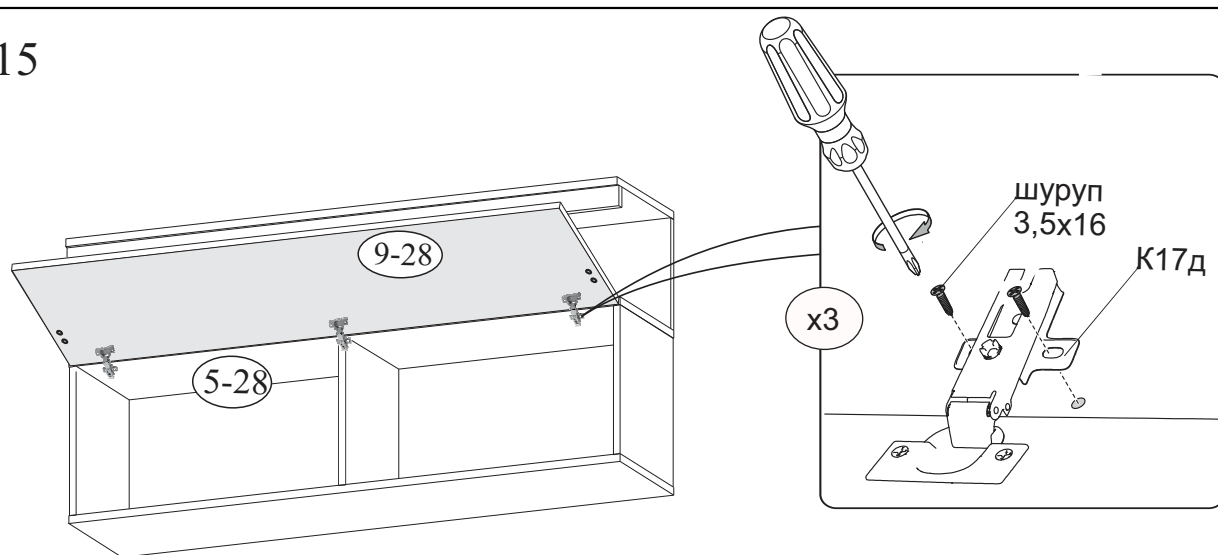
*Досверлите отверстия в стенке вертикальной (1-28, 2-28), скрепите изделие с другими модулями при помощи стяжки соединительной K28 x4.

Для избежания повреждения газовых, вентиляционных водопроводных отверстий и электрических коммуникаций, обратите внимание на их расположение!

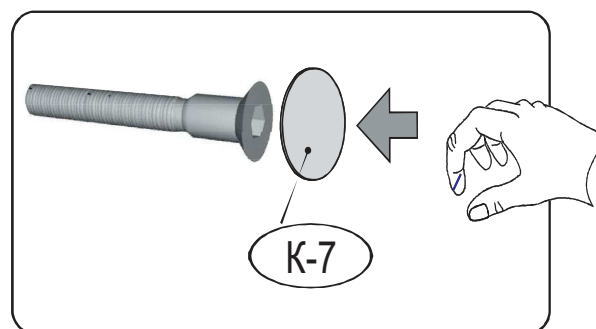
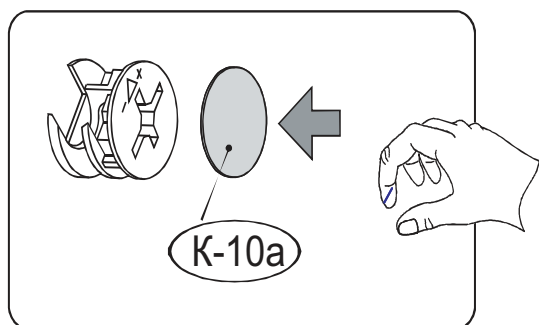
14



15



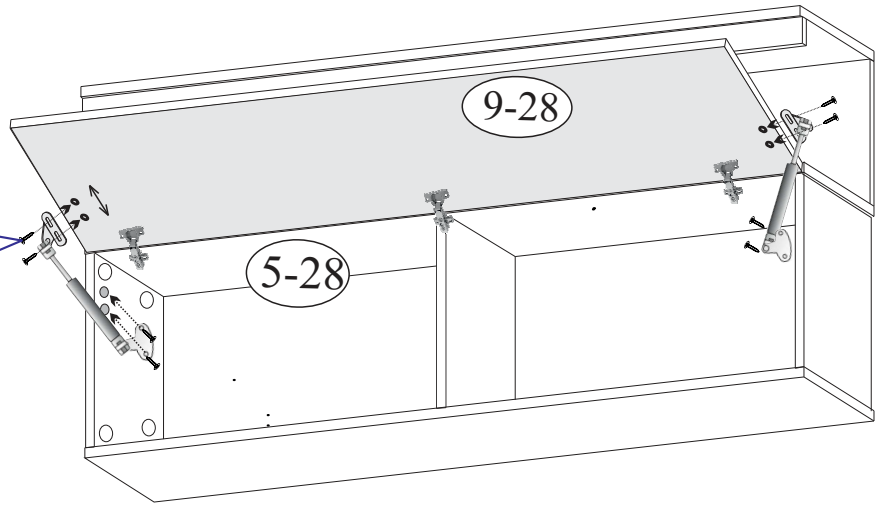
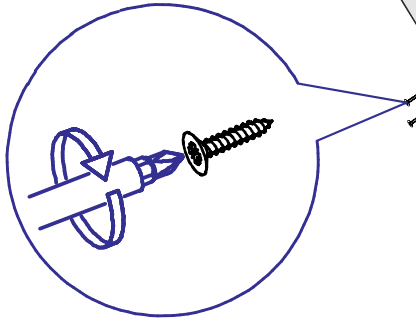
16



*Заглушите фурнитуру заглушками.

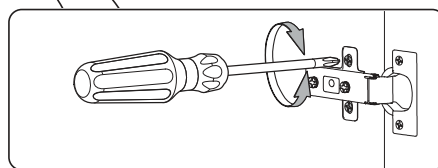
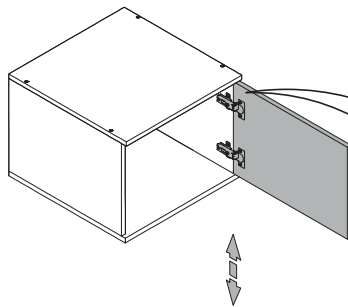
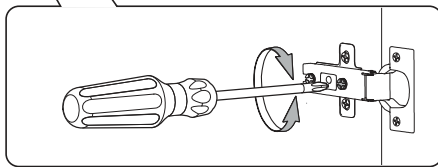
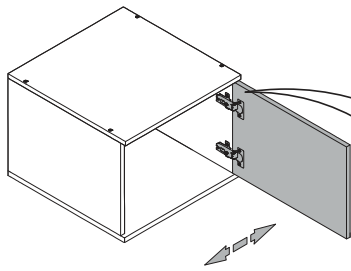
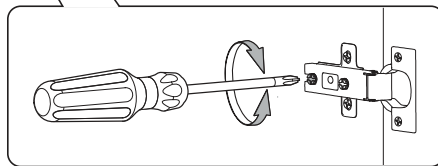
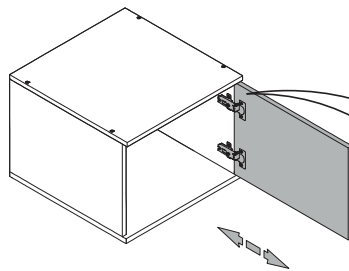
17

K117



18

Регулировка фасадов



ГАРАНТИЙНЫЙ ТАЛОН

Заполняется магазином, где приобретено изделие

_____ (наименование изделия)

Дата выпуска _____

Дата продажи _____

Владелец изделия _____
(Фамилия, Имя, Отчество)

Адрес _____

Наименование изделия _____

Установлен дефект _____

Исправил мастер _____

Подпись _____

“ ___ ” _____ 20 г.

ГАРАНТИИ.

24 месяца со дня приобретения при предъявлении талона по обнаруженным скрытым производственным дефектам. За механические повреждения возникшие при транспортировке, установке или эксплуатации, предприятие ответственности не несет.

Контактный телефон: 8 (3412) 90-80-34.

(линия отреза)

ПАСПОРТ.

Дата выпуска _____

ОТК _____

Отметка магазина о продаже

“ ___ ” _____ 20 г.

Срок службы 7 лет