



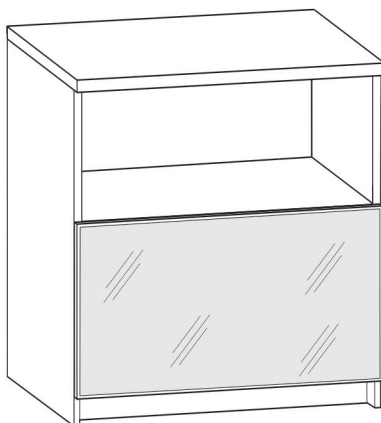
РОССИЯ
ООО “Мебель”

Удмуртская Республика, г. Ижевск
ул. Карла Маркса, д. 1 Б, Литер А, офис 2-3.
сайт: izabeth.com, e-mail: izabeth@mail.ru



Тумба

Проект ИЖ.103.04.00.00.00
Модульная серия корпусной мебели “Palermo”



Состав изделия

№ дет	Наименование деталей	Длина	Ширина	Кол-во
1-4	Стенка вертикальная	454	426	1
2-4	Стенка вертикальная	454	426	1
3-4	Колпак	402	446	1
4-4	Стенка горизонтальная	368	426	1
5-4	Стенка горизонтальная	368	426	1
6-4	Стенка залицовочная	368	60	1
1	Накладка	396	253	1
3	Стенка продольная	310	160	1
4	Стенка боковая	400	160	2
5	Дно ящика (ДВПО)	339	404	1
7-4	Стенка задняя (ДВПО)	397	397	1

Фурнитура

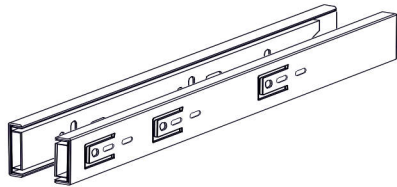
Наименование деталей	Кол-во
Комплект К-7, L=50	6
Комплект К-39	4
Комплект К-45	28
Комплект К-10	12
Комплект К-130	4
Комплект К-126а	1
Комплект К-72	1
Комплект К-47	2

Габаритные размеры в мм,
402x446x480

Комплекты фурнитуры

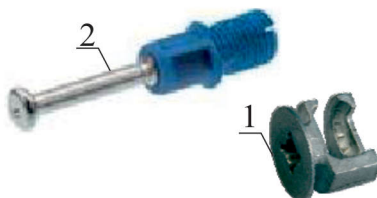
КОМПЛЕКТ К-126а

1. Шариковая направляющая с толкателем L=400мм -2шт.
2. Шуруп 3,5×16 - 8 шт.
3. Футорка D5,4x9,6 - 4 шт.



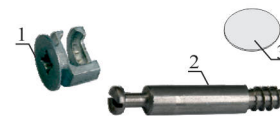
КОМПЛЕКТ К-130

1. Эксцентрик -1шт.
2. Дюбель быстрого монтажа L=42мм -1шт.
3. Заглушка самокл. -1шт.



КОМПЛЕКТ К-10

1. Эксцентрик-1шт
2. Дюбель ввинчиваемый (L=42 мм) -1шт
3. Заглушка-1шт.



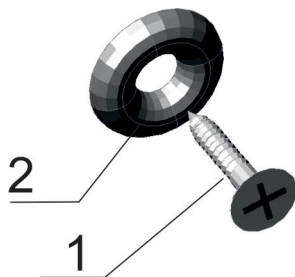
Комплект К-72

- 1.Подвеска 5.1Ж-1шт.
- 2.Шуруп 5x16-1шт.



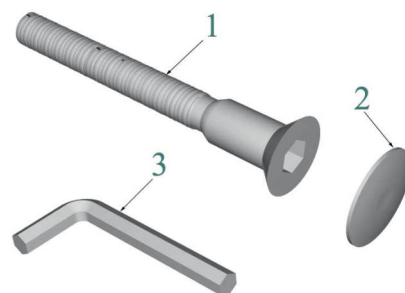
КОМПЛЕКТ К-45

1. Шуруп 3x20 - 1шт
2. Шайба-1шт



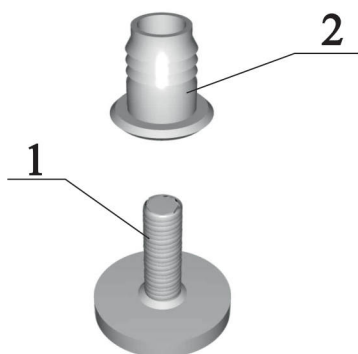
КОМПЛЕКТ К-7

1. Винт-конфирмат 7x50 -1шт.
2. Заглушка-1шт.
3. Ключ шестигран. - 1шт.



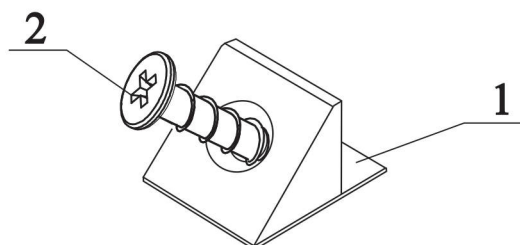
Комплект К-39

1. Опора регулируемая - 1шт,
2. Гайка для ножки - 1 шт.



Комплект К-47

1. Стабилизатор - 1шт
2. Шуруп - 1шт.



Уважаемый покупатель, обращаем Ваше внимание на то, что внешний вид изделия во многом зависит от качества сборки.

1. Подготовка к сборке.

Прежде чем приступить к сборке изделий, необходимо внимательно ознакомиться с данной инструкцией:

- распаковать упаковки, скомплектовать детали согласно схемам, определить наличие необходимой фурнитуры;
- номера деталей на схемах соответствуют номерам, поставленным на не лицевых поверхностях деталей;
- приготовить необходимый инструмент: метр, отвертки, шнур, молоток;
- сборку производить на ровном полу, покрытым тканью или бумагой во избежание повреждения фасадных кромок и загрязнения мебели;
- установить на деталях комплекты фурнитуры, обозначенные на схемах изделий и рисунках по имеющимся наколкам.

2. Эксплуатация и уход.

Уважаемый покупатель, для того чтобы изделие всегда радовало Вас, напоминаем:

- не содержать мебель в сырых, непроветриваемых помещениях и не устанавливать вплотную к отопительным и нагревательным приборам;
- при установке изделий мебели в непосредственной близости от нагревательных и отопительных приборов их поверхности во время эксплуатации должны быть защищены от нагрева, температура нагрева элементов мебели не должна превышать +40°C;
- не ставить под прямые солнечные лучи, т. к. под их воздействием изменяется цвет лицевых поверхностей изделия;
- в мебели, имеющей крепление болтами, винтами, шурупами, при ослаблении необходимо периодически подтягивать;
- изделие оберегать от механических повреждений, попадания растворителей, щелочей, кислот, воды и т. п.;
- аккуратно передвигайте с места на место изделие, чтобы не повредить опоры в процессе передвижения;
- чистку щитовых поверхностей производить сухой мягкой тканью;
- при эксплуатации мебельной продукции необходимо исключить попадание воды и иных жидкостей на элементы изделий мебели, соприкасающихся с полом.

ДОПОЛНИТЕЛЬНАЯ ИНФОРМАЦИЯ ДЛЯ ПОТРЕБИТЕЛЯ.

1. Материалы, применяемые в производстве корпусной мебели:

- ламинированные древесностружечные плиты (ЛДСП) ГОСТ 32289-2013;
- плиты древесноволокнистые твердые с лакокрасочным покрытием (ДВПО) ГОСТ 8904-81;
- кромки плоские мебельные поливинилхлоридные (ПВХ).

2. Назначение и область применения:

- для хранения предметов домашнего обихода.

3. Рекомендуемые допустимые нагрузки на отдельные элементы мебели:

- на ящик - 3 кг.

4. Транспортирование и хранение (ГОСТ 16371):

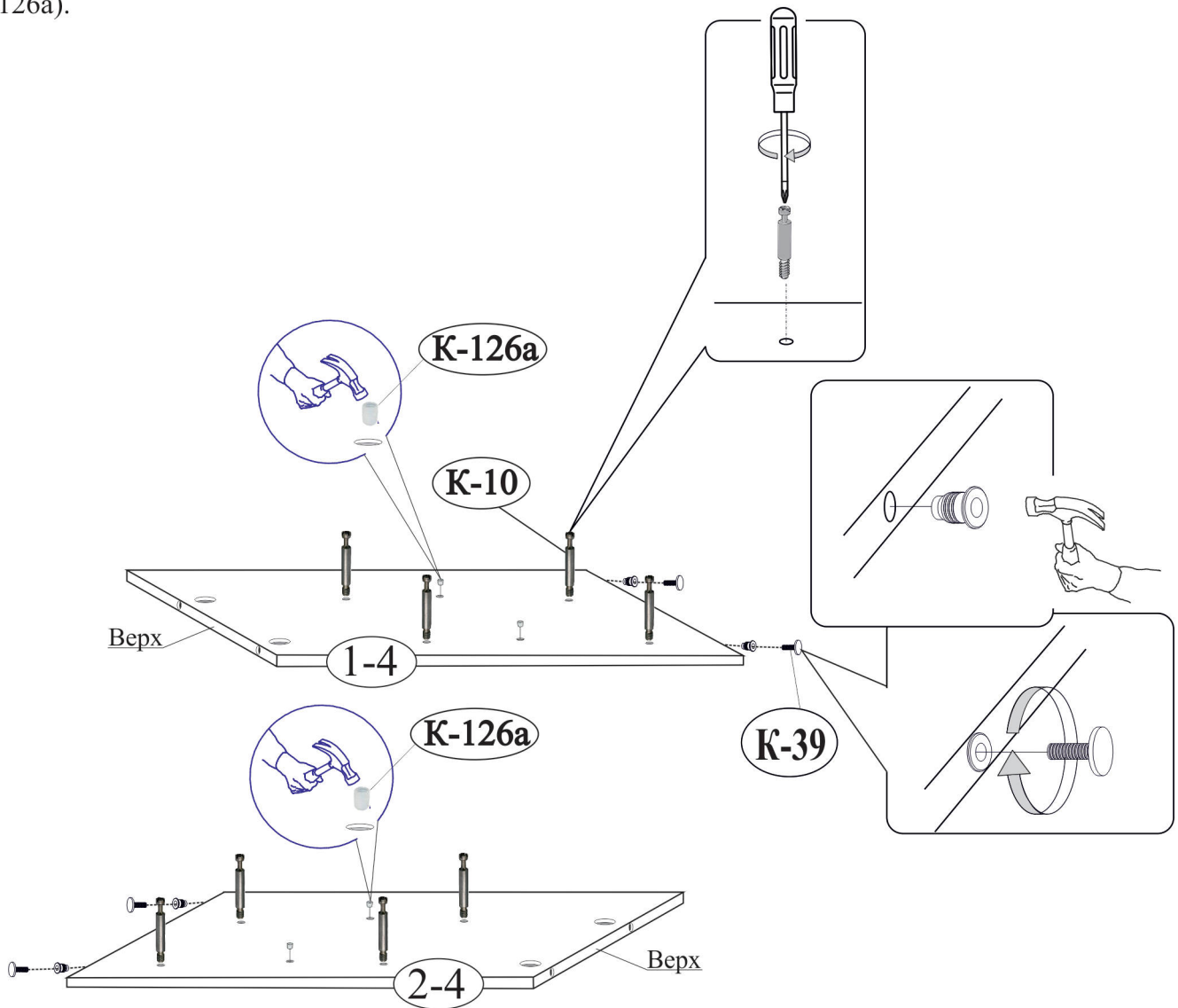
- транспортирование рекомендуется всеми видами транспорта в крытых транспортных средствах, а так же в контейнерах;
- мебель должна храниться в крытых помещениях при температуре не ниже +2°C и относительной влажности воздуха от 45% до 70%, не должно быть контакта с водой и ультрафиолетовыми лучами.

Мебель корпусная бытовая изготовлена в соответствии с ГОСТ 16371-2014, соответствует требованиям ТР ТС 025/2012 “О безопасности мебельной продукции”.

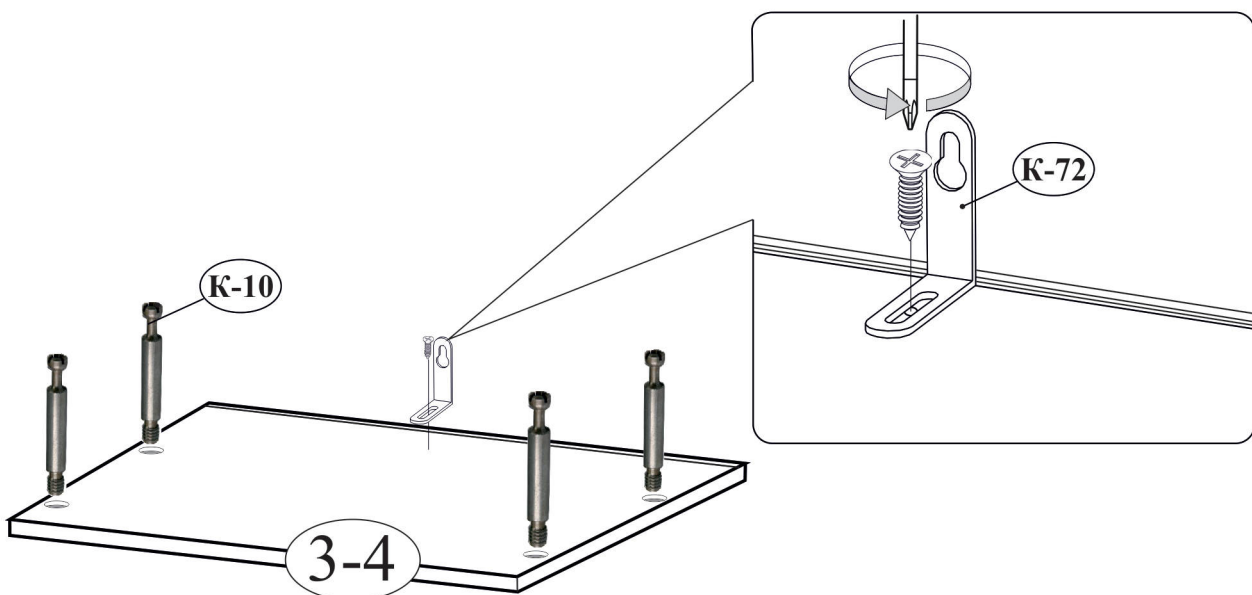
Примечание: Руководство по эксплуатации к изделию не отражает незначительных, конструктивных изменений в изделии, внесенных изготовителем после подписания к выпуску в свет данного руководства, а также изменений по комплектующим изделиям и документации, поступающей с ними.

3. Последовательность сборки тумбы ИЖ.103.04.00.

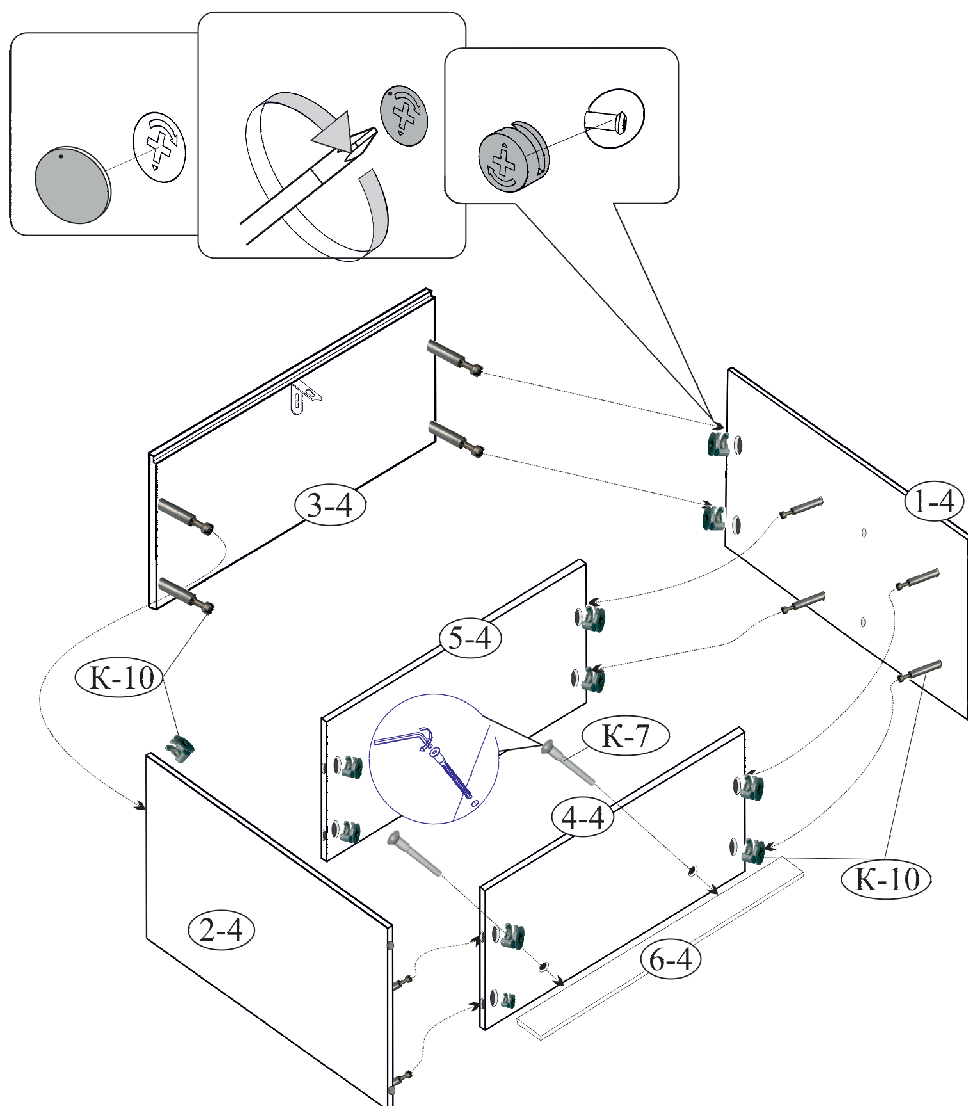
1. Установите дюбеля стяжки (К-10) и опоры (К-39) согласно схеме сборки. Аккуратно забейте футорки (К-126а).



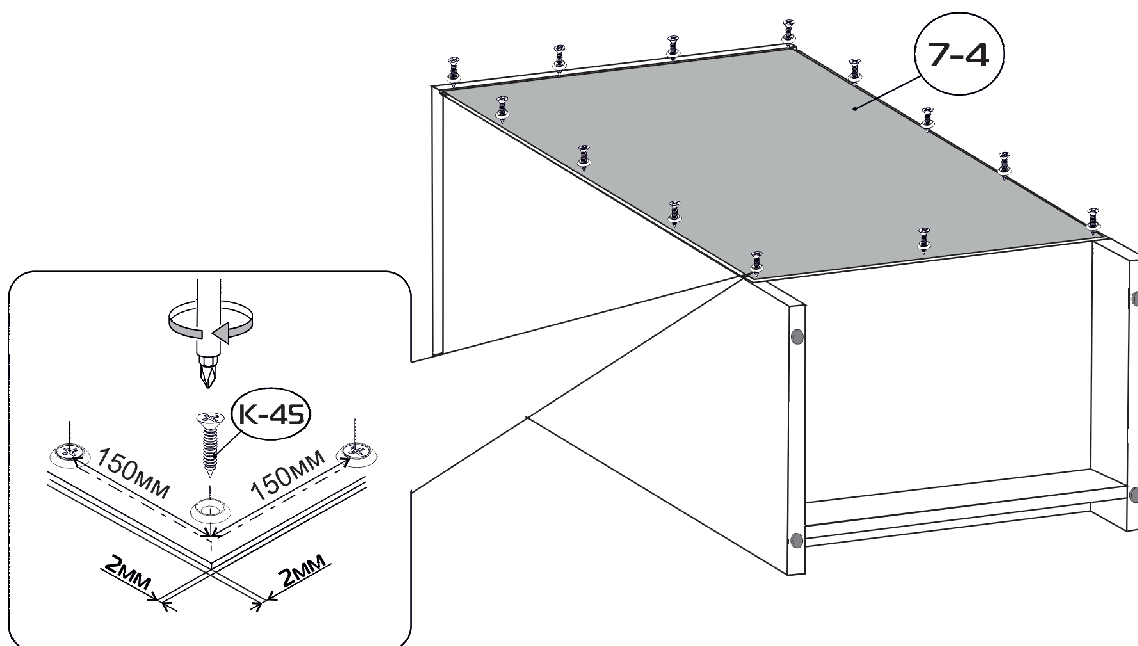
2. Установите дюбеля стяжки (К-10) на колпак (поз. 3-4) и подвеску (К-72).



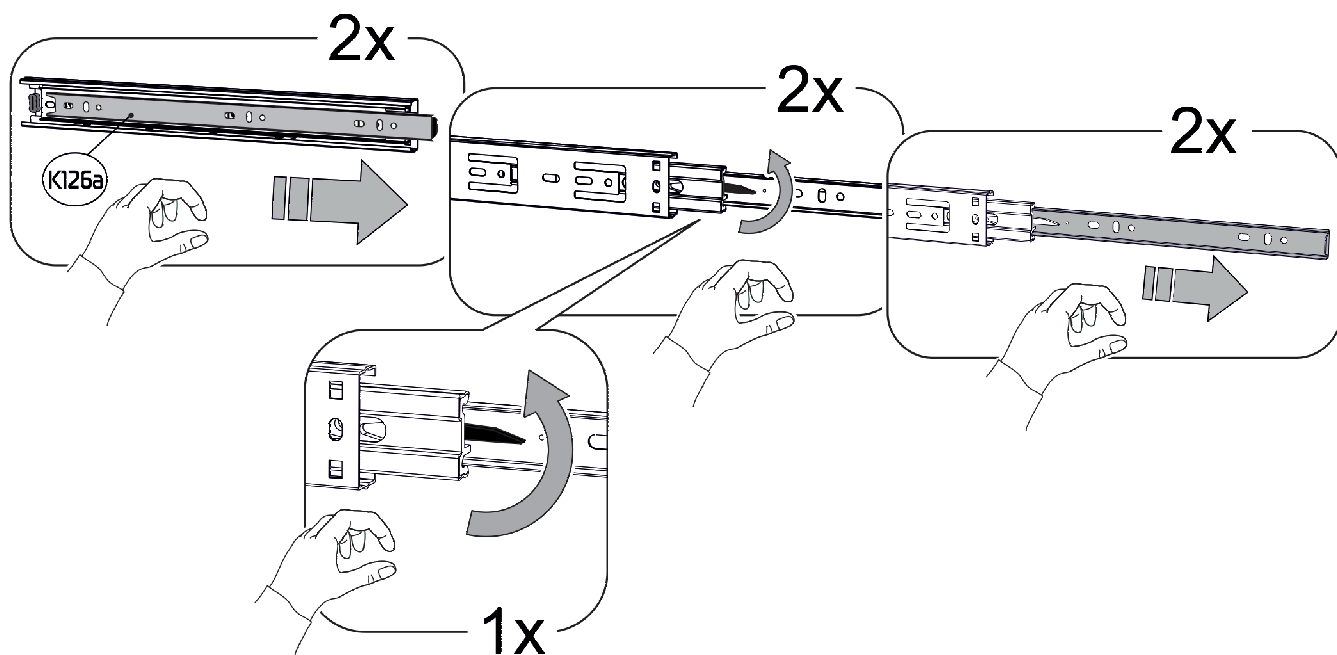
3. Соедините стенки вертикальные (поз. 2-4, 1-4) с кошаком (поз. 3-4) и со стенкой горизонтальной (поз. 5-4) с помощью стяжек эксцентриковых (К-10). Закрепите стенку залицовочную (поз. 6-4) винтами-конфирматами (К-7) к детали (поз. 4-4).



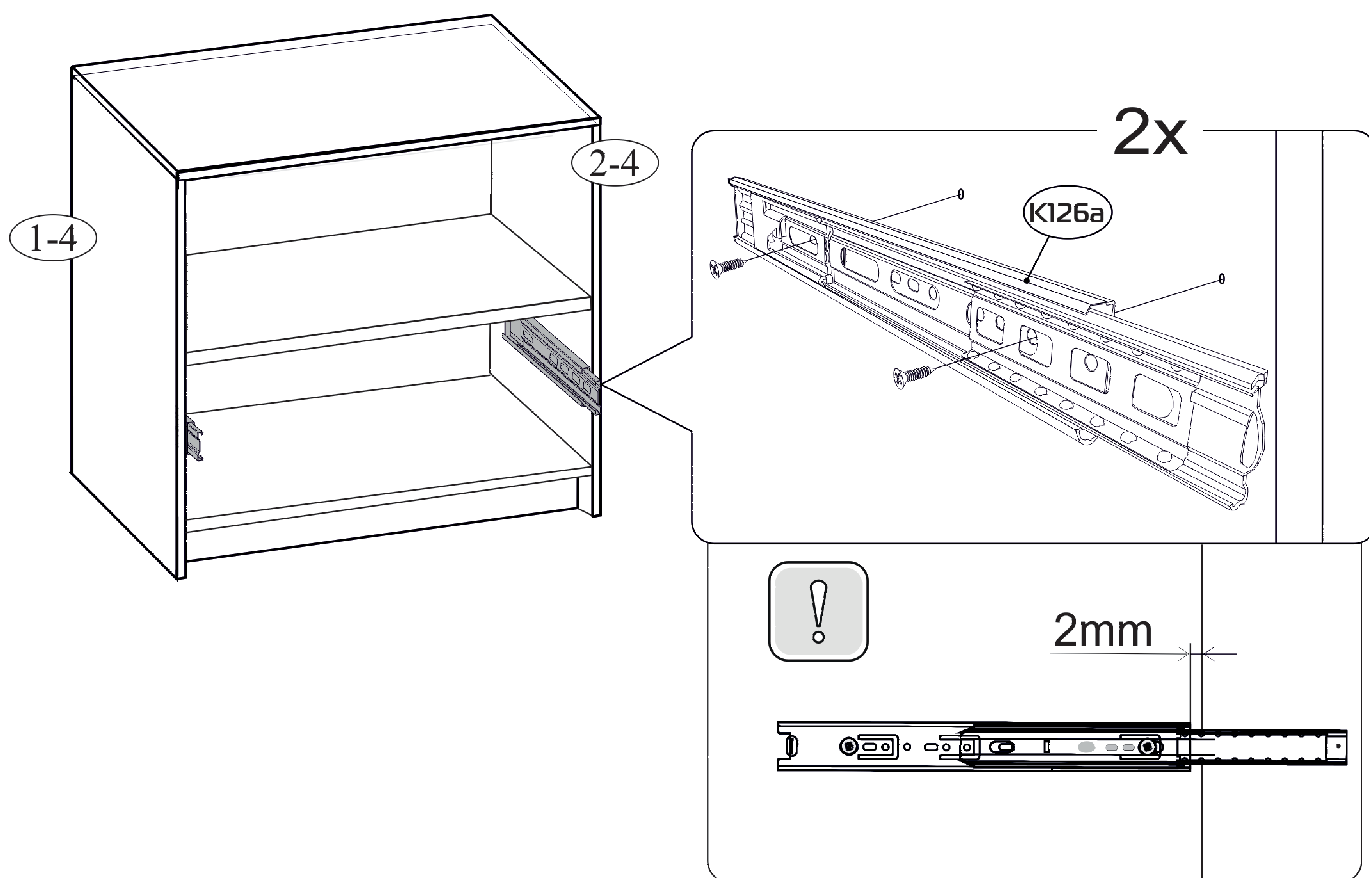
4. Выровняйте каркас (замерив проемы по диагонали), установите стенку заднюю (поз. 7-4) в четверть кошака (поз. 3-4), и закрепите к деталям (поз. 1-4, 2-4, 4-4, 3-4) шурупами с шайбами (К-45).



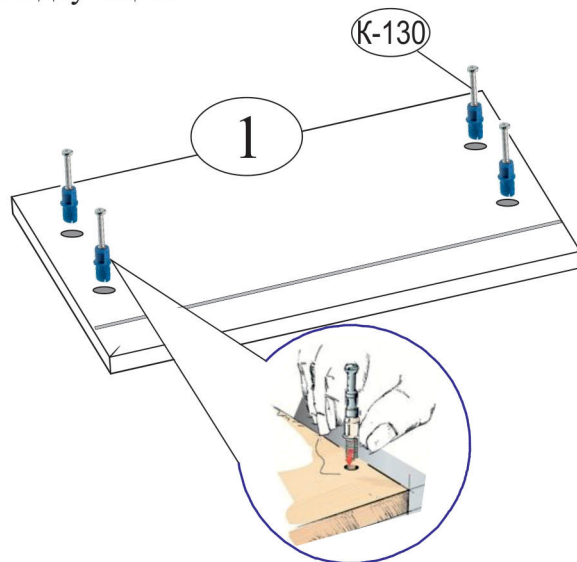
5. Разъедините части направляющих (К-126а).



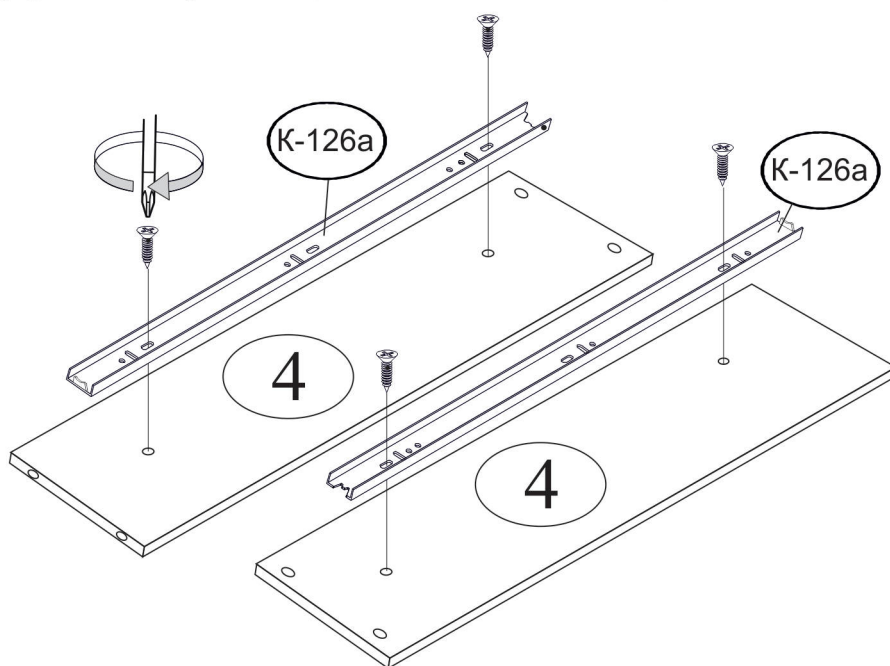
6. Закрепите части направляющих (К-126а) согласно схеме сборки.



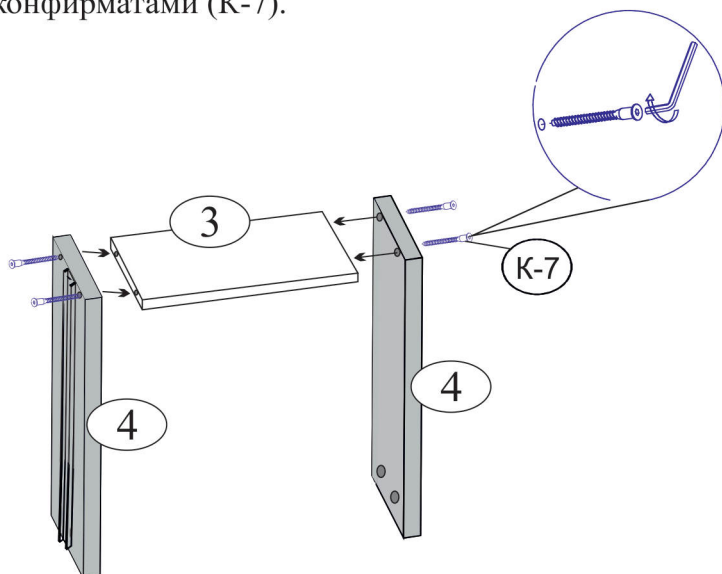
7. Установите дюбеля на накладку ящика.



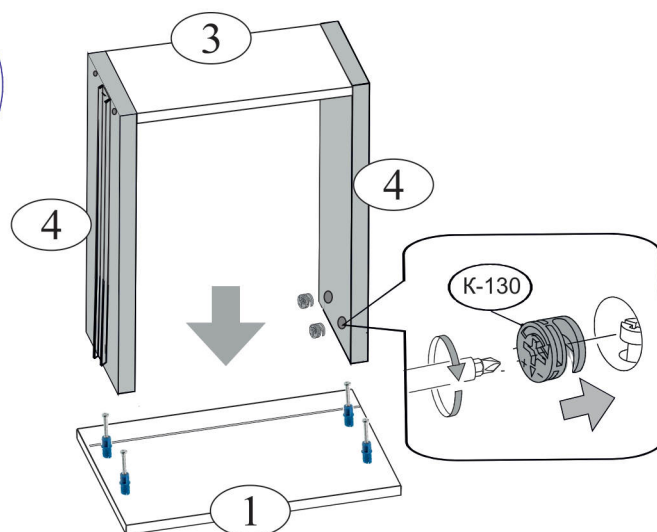
8. Закрепить внутренние направляющие на стенки боковые ящика.



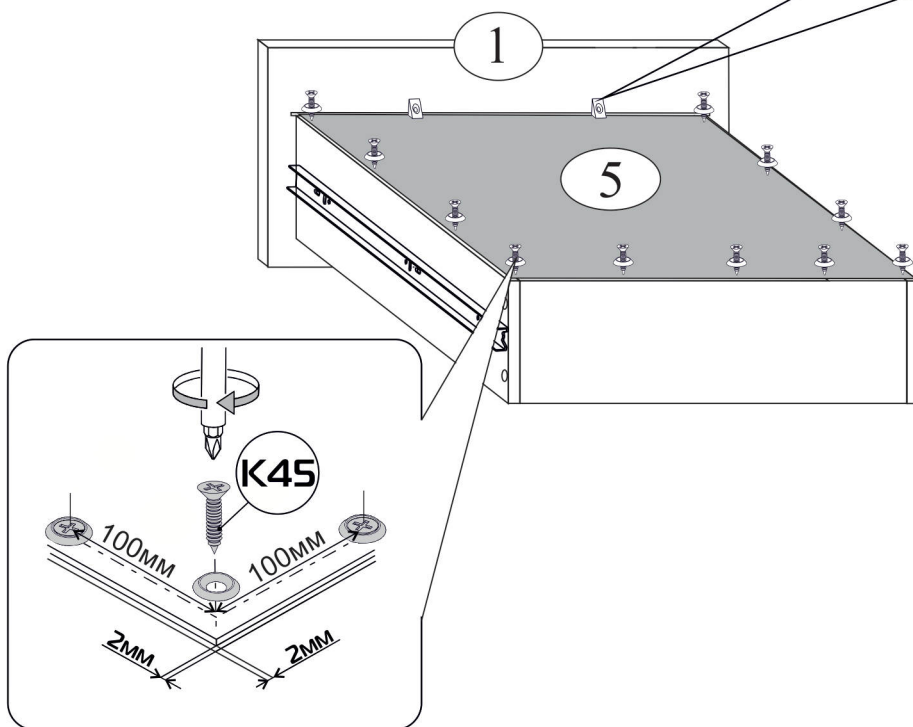
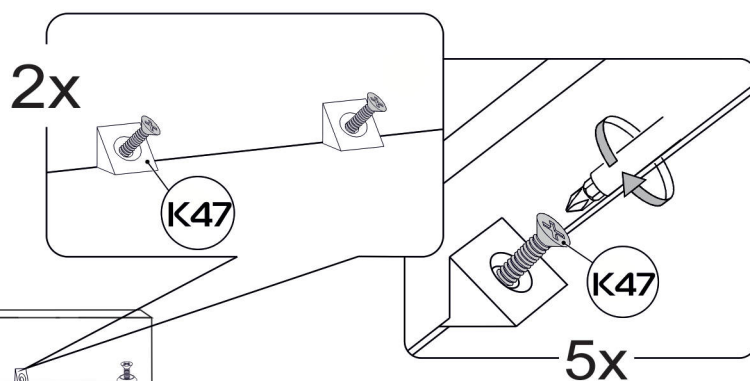
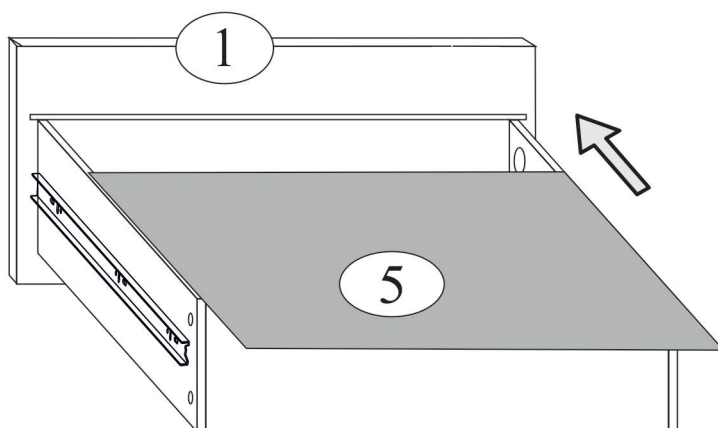
9. Закрепите стенку продольную (поз. 3) конфирматами (K-7).



10. Закрепите накладку (поз. 1) эксцентриками (K-130).



11. Переверните собранный ящик дном вверх, установите дно (5) в паз на накладке, закрепите к стенке ящика (3, 4) с помощью шурупов с шайбами с градацией 100 мм, к накладке с помощью стабилизаторов (К - 47).





Крепление корпуса к стене

Опрокидывание мебели может привести к серьезным или смертельным телесным повреждениям. Для предотвращения опрокидывания мебель должна быть постоянно прикреплена к стене.

Крепежные средства для крепления к стене не прилагаются.

Для разных материалов стен требуются различные крепления.

Используйте крепежные средства, подходящие для материала стен в Вашем доме.

Если вы не уверены, какой тип крепления подходит к данному материалу, обратитесь в специализированный магазин.

Перед разметкой и сверлением отверстий в стене убедиться в отсутствии в ней эл.проводки и трубопроводов. При необходимости перенести крепление в безопасное место. Для сверления в капитальной стене использовать перфоратор.

Просверлите отверстие и вставьте в них дюбели  подходящие для Вашей стены. Дюбели в комплект не входят.

Затем с помощью подвесок  закрепите корпус изделия к стене.

12. Поставьте тумбу на место эксплуатации и закрепите к стене в отверстие навески (K-72) с помощью саморезов с дюбелем (в комплект не входит).

13. Совместите направляющие и задвиньте ящики.

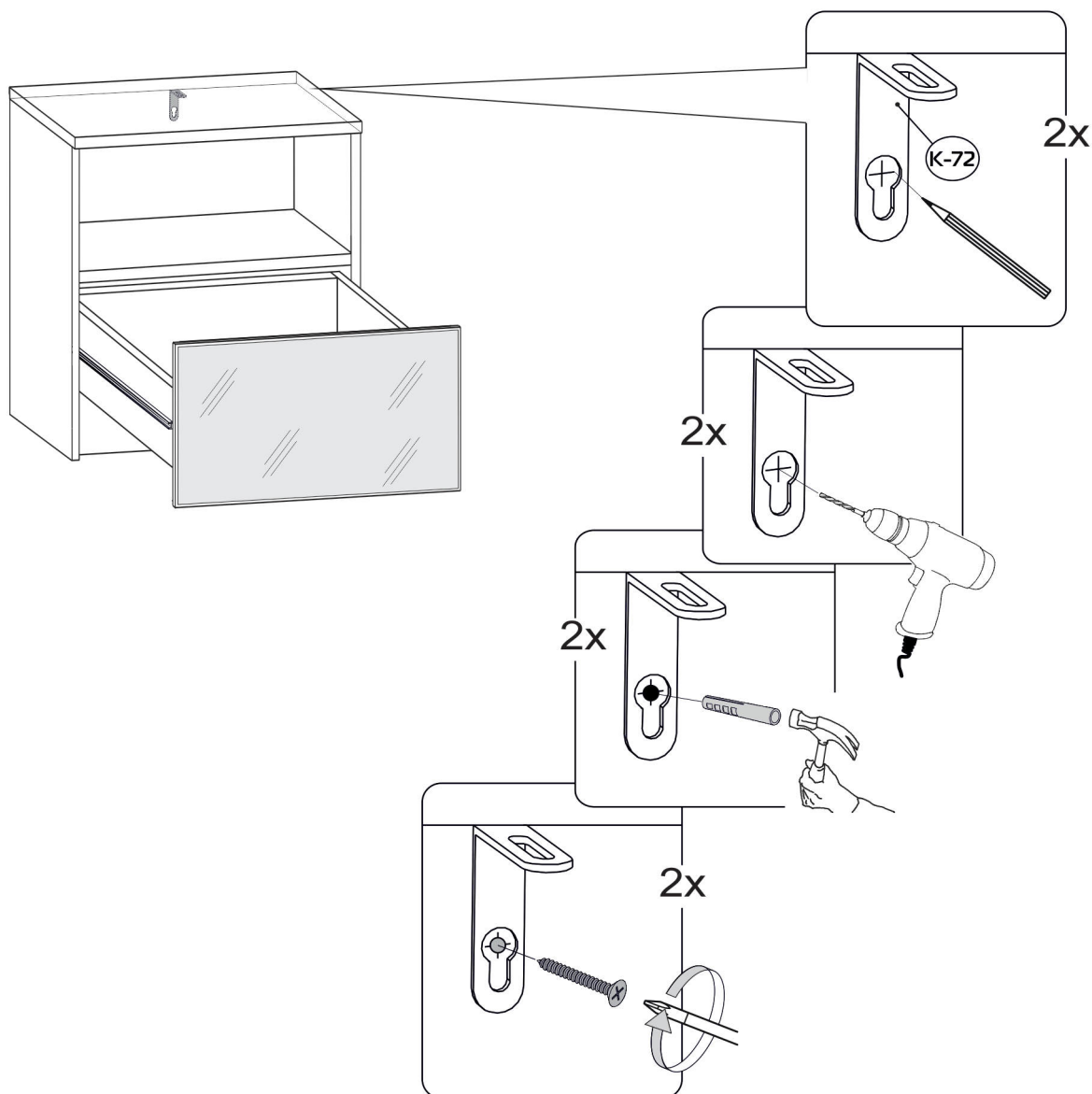
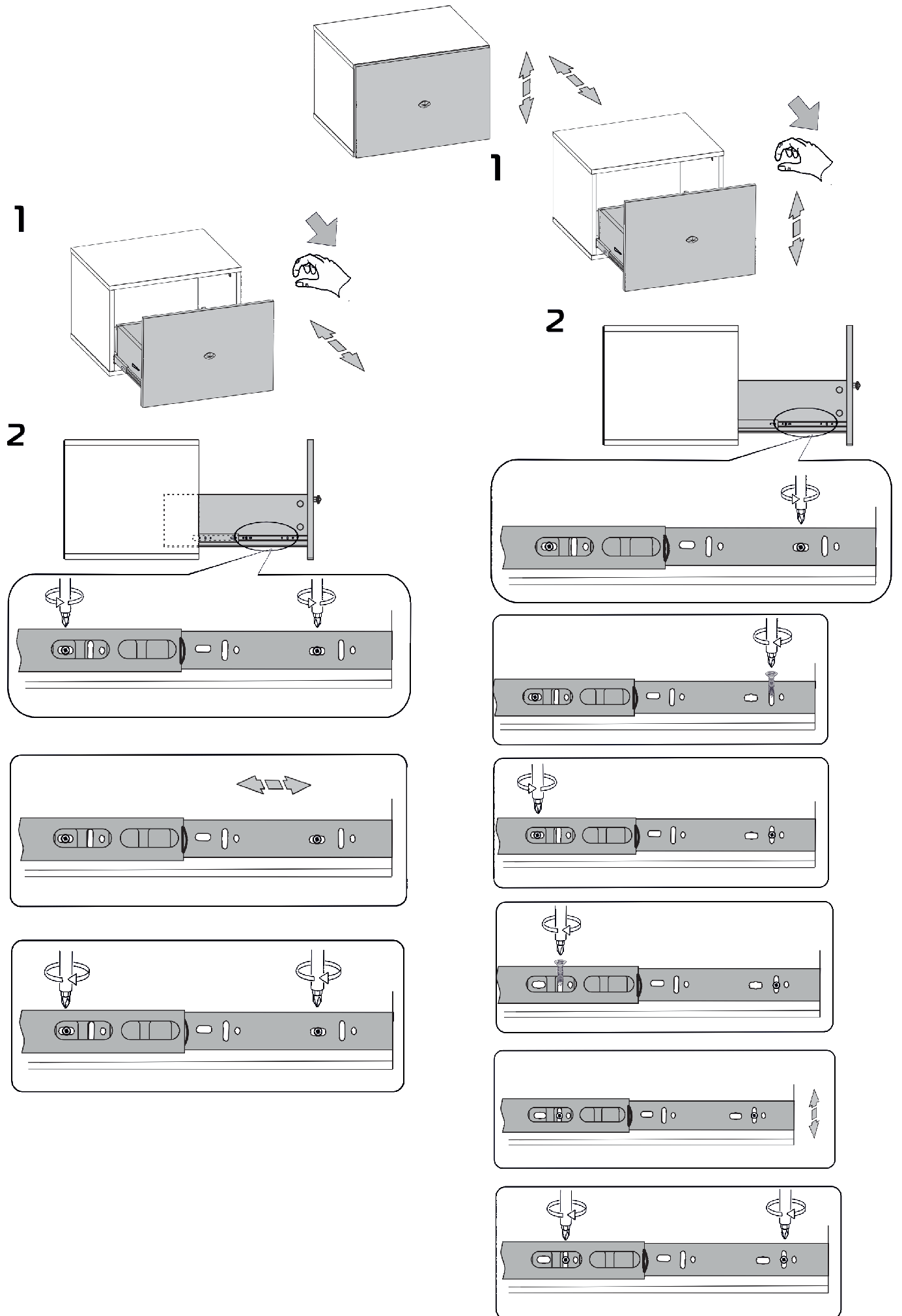


Схема регулювання ящиків



ГАРАНТИЙНЫЙ ТАЛОН

Заполняется магазином, где приобретено изделие

_____ (наименование изделия)

Дата выпуска _____

Дата продажи _____

Владелец изделия _____
(Фамилия, Имя, Отчество)

Адрес _____

Наименование изделия _____

Установлен дефект _____

Исправил мастер _____

Подпись _____

“ ___ ” _____ 20 г.

ГАРАНТИИ.

24 месяца со дня приобретения при предъявлении талона по обнаруженным скрытым производственным дефектам. За механические повреждения возникшие при транспортировке, установке или эксплуатации, предприятие ответственности не несет.

Контактный телефон: 8 (3412) 90-80-34.

(линия отреза)

ПАСПОРТ.

Дата выпуска _____

ОТК _____

Отметка магазина о продаже

“ ___ ” _____ 20 г.

Срок службы 7 лет