



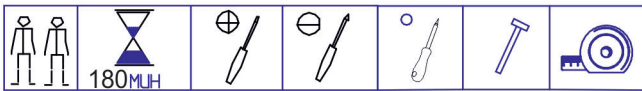
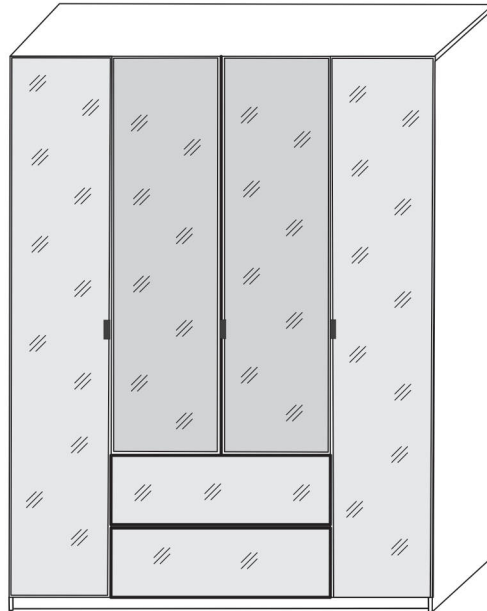
РОССИЯ  
ООО “Мебель”



Удмуртская Республика, г. Ижевск  
ул. Карла Маркса, д. 1 Б, Литер А, офис 2-3.  
сайт: izehmel.com, e-mail: izehmel@mail.ru

## Шкаф для одежды с ящиками (4-х дверный с зеркалом)

Проект ИЖ.103.02.00.00.00  
Модульная серия корпусной мебели “Palermo”



### Состав изделия

№ дет	Наименование деталей	Длина	Ширина	Кол-во
1-2	Стенка вертикальная	2086	522	1
2-2	Стенка вертикальная	2086	522	1
3-2	Колпак	1602	522	1
4-2	Перегородка	2010	522	1
5-2	Перегородка	2010	522	1
6-2	Стенка горизонтальная	1568	522	1
7-2	Стенка горизонтальные	384	522	2
8-2	Стенка горизонтальная	768	522	1
9-2	Стенка горизонтальная	768	522	1
10-2	Дверь со стеклом	2046	396	2
11-2	Дверь с зеркалом	1534	396	2
12-2	Стенка залицовочная	1568	60	2
14-2	Полка	382	510	8
	Ящик			2
1	Накладка	796	253	2
3	Стенка продольная	710	160	2
4	Стенка боковая	400	160	4
5	Дно (ДВПО)	739	404	2
15-2	Стенка задняя (ДВПО)	2039	406	2
16-2	Стенка задняя (ДВПО)	2039	390	2

### Состав фурнитуры

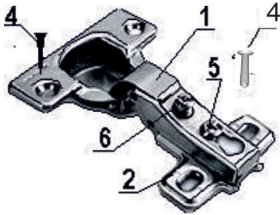
Наименование деталей	Кол-во
Комплект К-52	3
Комплект К-7	28
Комплект К-39	8
Комплект К-45	86
Комплект К-17	18
Комплект К-10	16
Комплект К-53	1
Комплект К-28	2
Комплект К-59	28
Комплект К-130	8
Комплект К-139	2
Комплект К-126а	2
Комплект К-26	32
Комплект К-16	20
Комплект К-24	3
Комплект К-47	8
Комплект К-107а	4

Габаритные размеры в мм,  
1602x542x2112  
ИНСТРУКЦИЯ ПО СБОРКЕ

## Комплекты фурнитуры

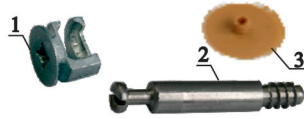
### КОМПЛЕКТ К-17

1. Петля 4-шарнирная-1шт.
2. Планка петли - 1шт.
3. Футорка Permo D5,4x9,6 - 2шт.
4. Шуруп 3,5x16 - 4шт.
5. Винт установочный - 1шт.
6. Винт регулировочный - 1шт.



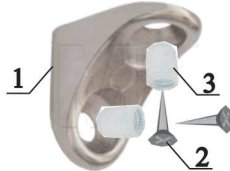
### КОМПЛЕКТ К-10

1. Эксцентрик-1шт
2. Дюбель ввинчиваемый (L=42 мм) -1шт
3. Заглушка-1шт.



### Комплект К-107а

1. полкодержатель - 1шт
2. шуруп 3,5x16-2шт
3. Футорка Permo Ø5,4x9,6 - 2шт



### КОМПЛЕКТ К-16а

1. Заглушка-1шт



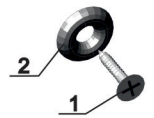
### КОМПЛЕКТ К-24

1. Планка соедин-льная, L=1148 мм - 1шт.
- L=345 мм - 1шт.
- L=484 мм - 1шт.



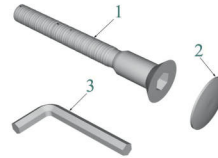
### КОМПЛЕКТ К-45

1. Шуруп 3x20 - 1шт
2. Шайба-1шт



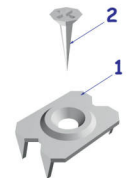
### КОМПЛЕКТ К-7

1. Винт-конфирмат L=50 -1шт.
2. Заглушка-1шт.
3. Ключ шестигран. - 1шт.



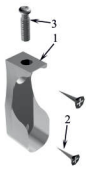
### КОМПЛЕКТ К-59

1. Скрепка -1шт.
2. Шуруп 3x20 -1шт.



### КОМПЛЕКТ К-53

1. Штангодержатель-2шт.
2. Шуруп 3,5x16-4шт.
3. Винт M6x25-2шт.
4. Штанга металич. L=755 - 1 шт.



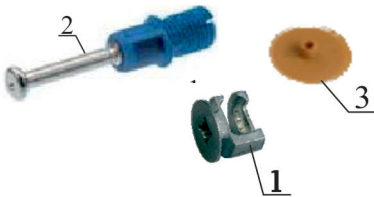
### КОМПЛЕКТ К-52

1. Ручка-профиль - 1шт.
2. Шуруп 3x16 - 2 шт.



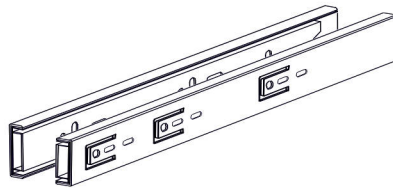
### КОМПЛЕКТ К-130

1. Эксцентрик -1шт.
2. Дюбель быстрого монтажа L=42мм -1шт.
3. Заглушка самокл. -1шт.



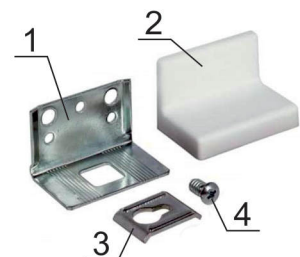
### КОМПЛЕКТ К-126а

1. Шариковая направляющая L=400мм -2шт.
2. Шуруп 3,5x16 - 8 шт.
3. Футорка D5,4x9,6 - 4 шт.



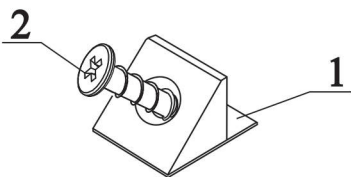
### КОМПЛЕКТ К-139

1. Металлический навес-1шт
2. Пластиковая заглушка -1шт
3. Планка для регулировки -1шт
4. Евровинт 6,3x10,5 - 2шт



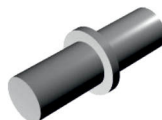
### Комплект К-47

1. Стабилизатор - 1шт
2. Шуруп - 1шт.



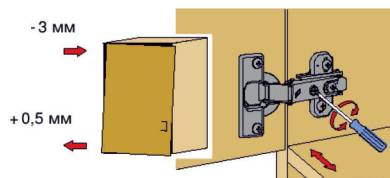
### КОМПЛЕКТ К-26

1. Полкодержатель метал. -1шт.



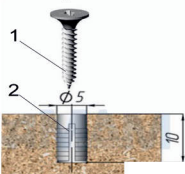
### Схема регулировки петли

#### Регулировка наложения

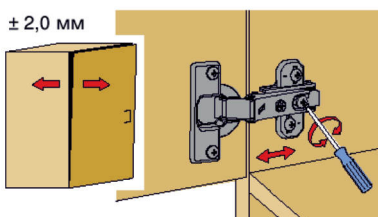


Вращать винт вправо: наложение двери становится меньше (-).  
Винт вращать влево: наложение двери становится больше (+).

### Схема установки футорки Permo

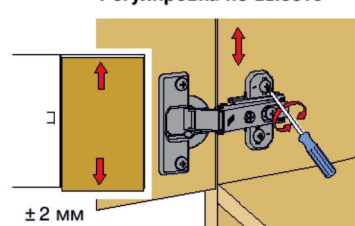


#### Регулировка по глубине



Ослабить крепежный винт и отрегулировать расстояние между дверью и боковиной шкафа. Затем снова затянуть крепежный винт.

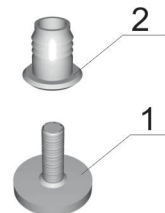
#### Регулировка по высоте



Слегка ослабить крепежные винты ответной планки, выверить по высоте позицию двери. Затем крепежные винты снова затянуть.

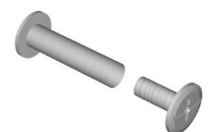
### КОМПЛЕКТ К-39

1. Опора регулируемая -1 шт,
2. Гайка для ножки - 1 шт.



### КОМПЛЕКТ К-28

1. Стяжка соединительная-1шт.



Уважаемый покупатель, обращаем Ваше внимание на то, что внешний вид изделия во многом зависит от качества сборки.

### 1. Подготовка к сборке.

Прежде чем приступить к сборке изделий, необходимо внимательно ознакомиться с данной инструкцией:

- распаковать упаковки, скомплектовать детали согласно схемам, определить наличие необходимой фурнитуры;
- номера деталей на схемах соответствуют номерам, поставленным на не лицевых поверхностях деталей;
- приготовить необходимый инструмент: метр, отвертки, шнур, молоток;
- сборку производить на ровном полу, покрытым тканью или бумагой во избежание повреждения фасадных кромок и загрязнения мебели;
- установить на деталях комплекты фурнитуры, обозначенные на схемах изделий и рисунках по имеющимся наколам.

### 2. Эксплуатация и уход.

Уважаемый покупатель, для того чтобы изделие всегда радовало Вас, напоминаем:

- не содержать мебель в сырых, непроветриваемых помещениях и не устанавливать вплотную к отопительным и нагревательным приборам;
- при установке изделий мебели в непосредственной близости от нагревательных и отопительных приборов их поверхности во время эксплуатации должны быть защищены от нагрева, температура нагрева элементов мебели не должна превышать +40°C;
- не ставить под прямые солнечные лучи, т. к. под их воздействием изменяется цвет лицевых поверхностей изделия;
- в мебели, имеющей крепление болтами, винтами, шурупами, при ослаблении необходимо периодически подтягивать;
- изделие оберегать от механических повреждений, попадания растворителей, щелочей, кислот, воды и т. п.;
- аккуратно передвигайте с места на место изделие, чтобы не повредить ножки в процессе передвижения;
- не оставлять без необходимости двери открытыми;
- в шкафах для платья и белья рекомендуем вещи вплотную к петлям не располагать;
- чистку щитовых поверхностей производить сухой мягкой тканью;
- при эксплуатации мебельной продукции необходимо исключить попадание воды и иных жидкостей на элементы изделий мебели, соприкасающихся с полом.

### ДОПОЛНИТЕЛЬНАЯ ИНФОРМАЦИЯ ДЛЯ ПОТРЕБИТЕЛЯ.

#### 1. Материалы, применяемые в производстве корпусной мебели:

- ламинированные древесностружечные плиты (ЛДСП) ГОСТ 32289-2013;
- плиты древесноволокнистые твердые с лакокрасочным покрытием (ДВПО) ГОСТ 8904-81;
- кромки плоские мебельные поливинилхлоридные (ПВХ).

#### 2. Назначение и область применения:

- для хранения одежды и предметов домашнего обихода.

#### 3. Рекомендуемые допустимые нагрузки на отдельные элементы мебели:

- на полку - 3 кг;
- на штангу - 20 кг;
- на ящик - 3 кг.

#### 4. Транспортирование и хранение (ГОСТ 16371):

- транспортирование рекомендуется всеми видами транспорта в крытых транспортных средствах, а так же в контейнерах;

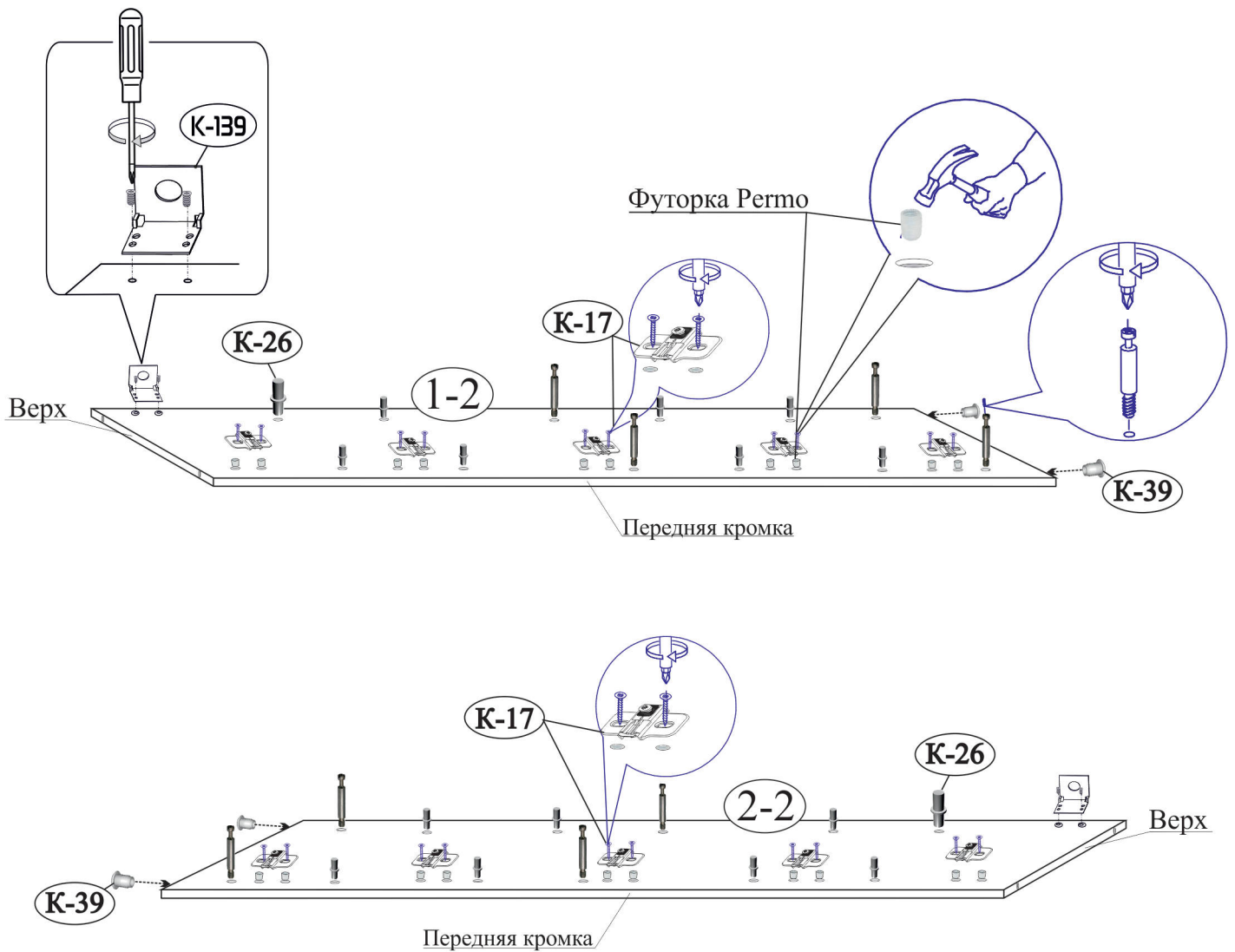
- мебель должна храниться в крытых помещениях при температуре не ниже +2°C и относительной влажности воздуха от 45% до 70%, не должно быть контакта с водой и ультрафиолетовыми лучами.

Мебель корпусная бытовая изготовлена в соответствии с ГОСТ 16371-2014, ГОСТ 19917-2014, соответствует требованиям ТР ТС 025/2012 "О безопасности мебельной продукции".

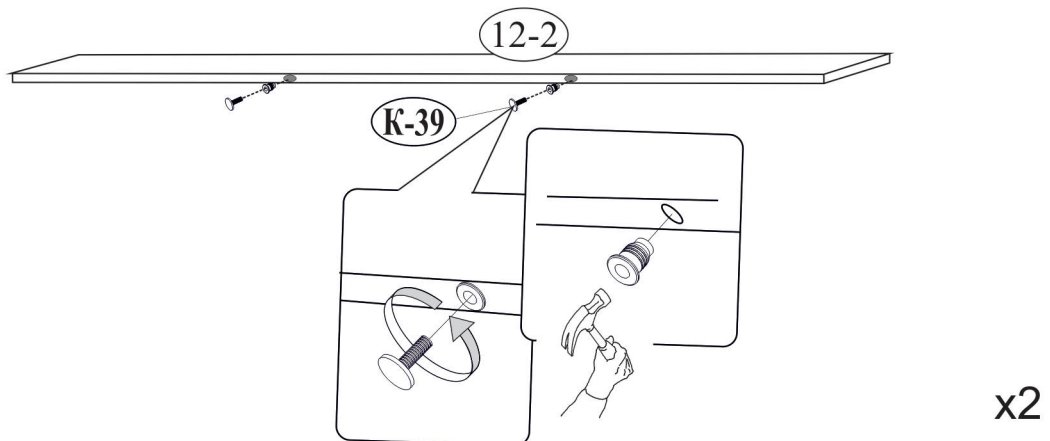
**Примечание:** Руководство по эксплуатации к изделию не отражает незначительных, конструктивных изменений в изделии, внесенных изготовителем после подписания к выпуску в свет данного руководства, а также изменений по комплектующим изделиям и документации, поступающей с ними.

### 3. Последовательность установки.

1. Аккуратно забейте футорки (К-17) в несквозные отверстия Ø5 на стенки вертикальные (поз.1-2, 2-2). Установите полкодержатели (К-26), гайки опоры (К-39) и дюбеля стяжки (К-10). Закрепите планки петель (К-17) и металлические навесы (К-39).



2. Установите опоры (К-39) на стенки залицовочные (12-2).

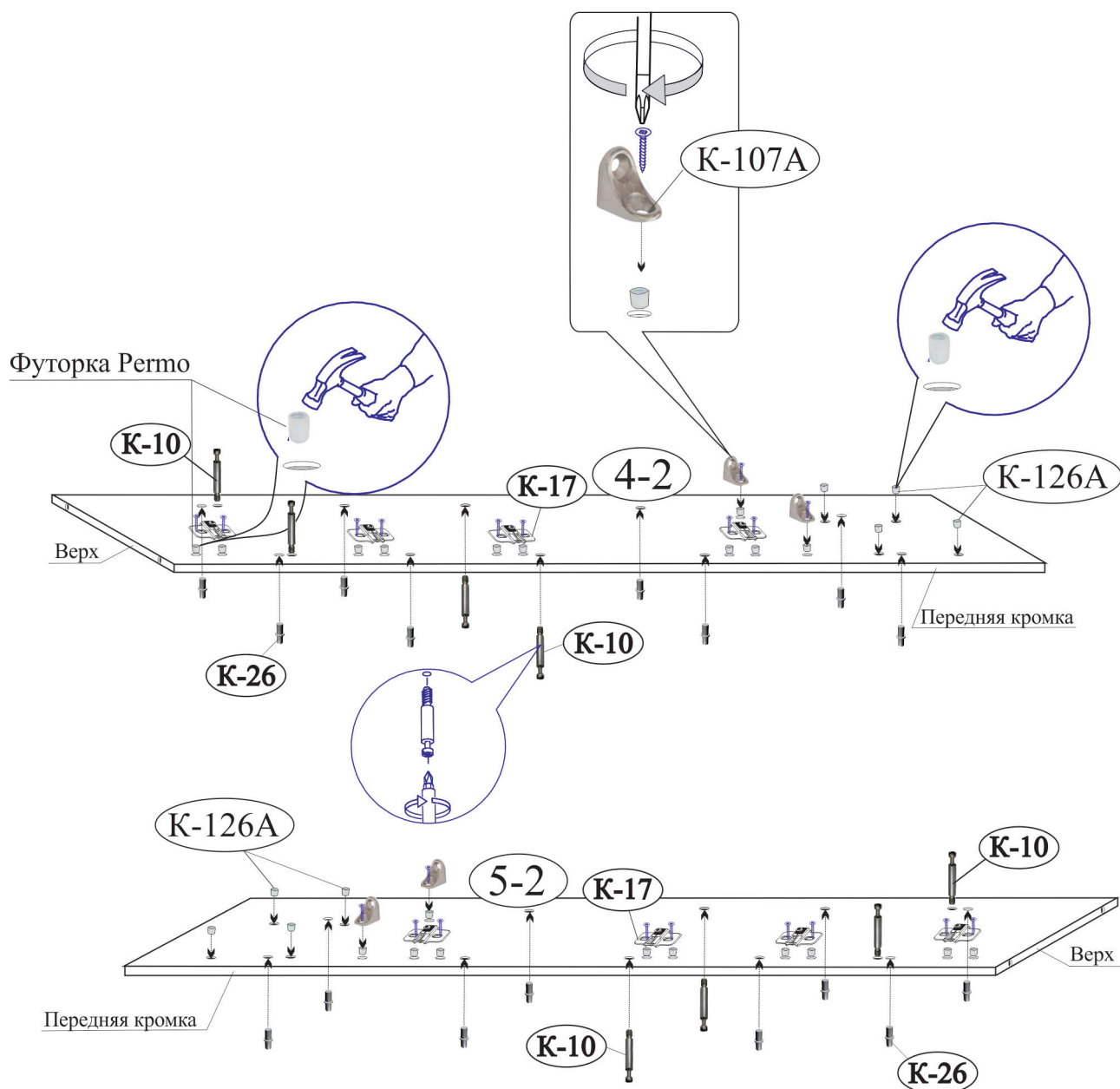


3. Аккуратно забейте футорки (К-126А, К-17, К-107а) в несквозные отверстия Ø5 на перегородки (поз. 4-2, 5-2).

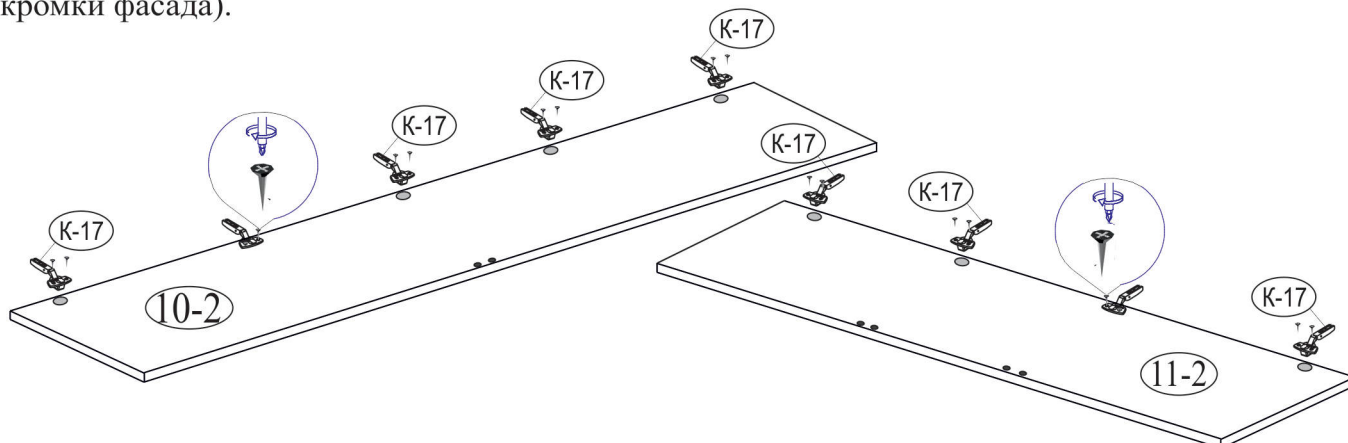
Установите футорки (К-126А).

Закрепите дюбеля стяжки (К-10), установите в сквозные отверстия полкодержатели (К-26).

Закрепите планки петель (К-17).



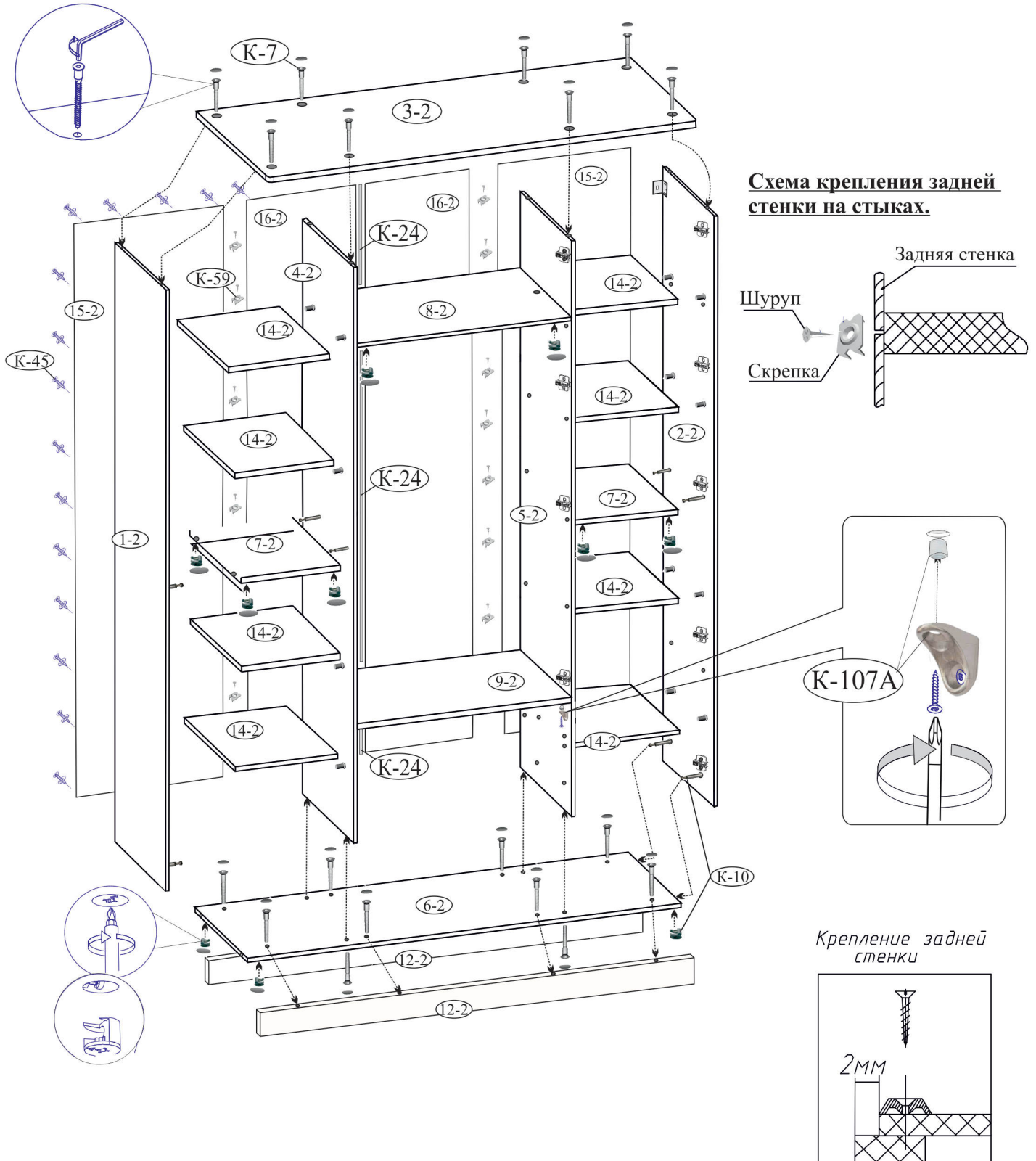
4. Установите петли (К-17) на двери (10-2, 11-2) (для выравнивания петель перпендикулярно кромки фасада необходимо использовать длинную линейку или прямую планку от жесткой упаковки (или прямую деталь каркаса), прижав плотно ее к прямым частям двух соседних петель параллельно кромки фасада).



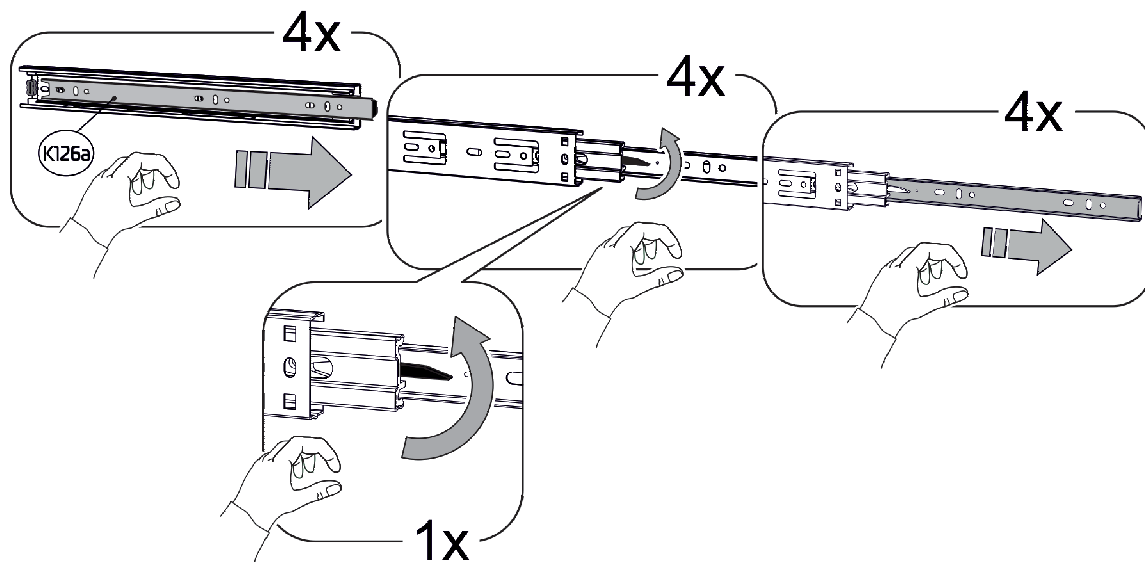
5. Соедините перегородки (поз. 4-2, 5-2) со стенками горизонтальными (поз. 8-2, 9-2, 7-2) на стяжки эксцентриковые (К-10), со стенкой горизонтальной (поз. 6-2) и колпаком (поз. 3-2) на винты-конфиматы (К-7).

Соедините стенки вертикальные (поз. 1-2, 2-2) со стенками горизонтальными (поз. 7-2, 6-2) при помощи стяжек (К-10).

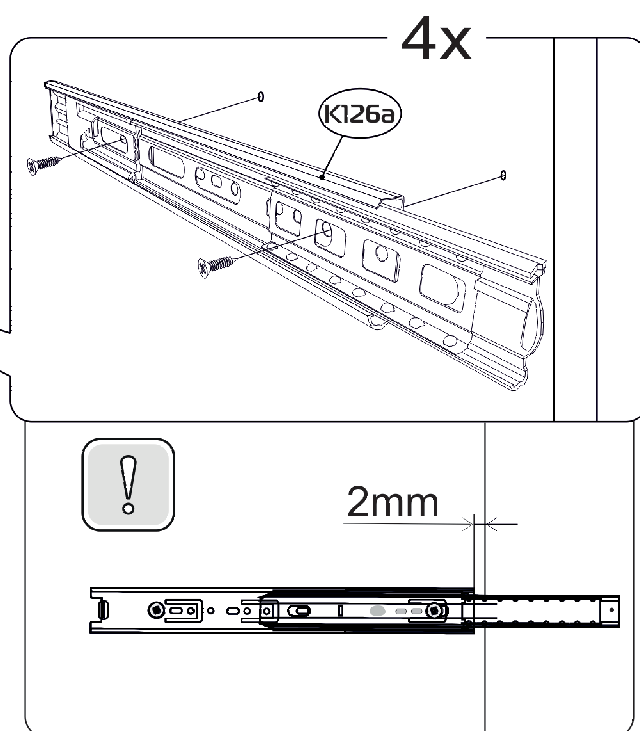
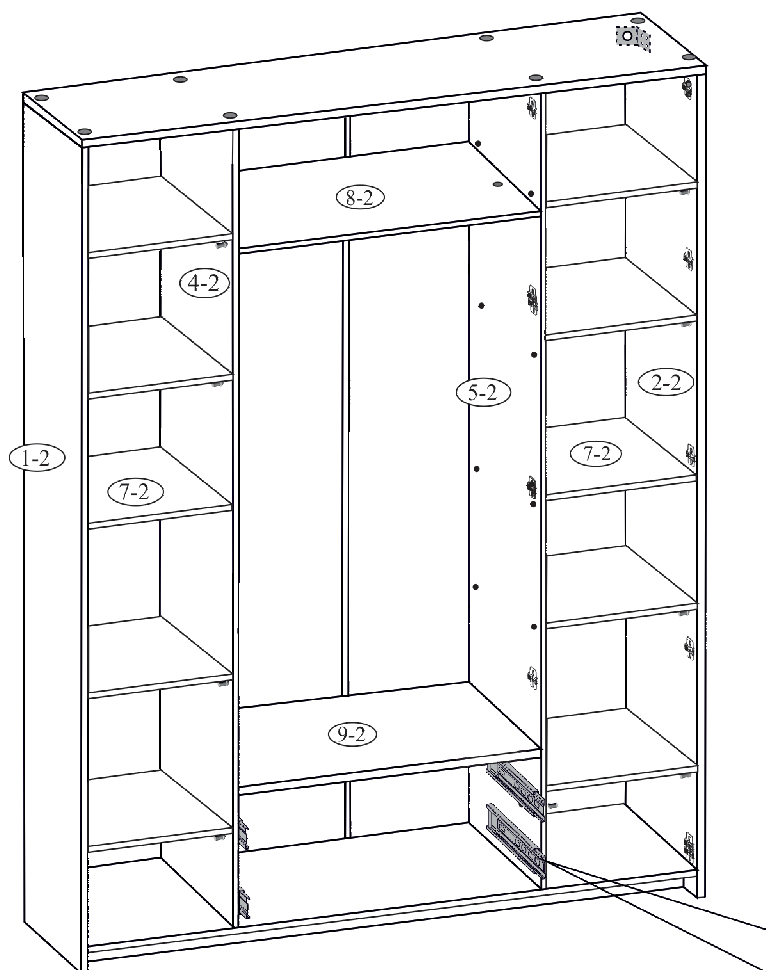
6. Положите каркас на пол кромками вниз, выровняйте (замерив проемы по диагонали), установите стенки задние (поз.15-2, 16-2) и закрепите к стенкам вертикальным шурупами с шайбами (К-45), к перегородкам скрепками (К-59), предварительно установив планки соединительные (К-24).



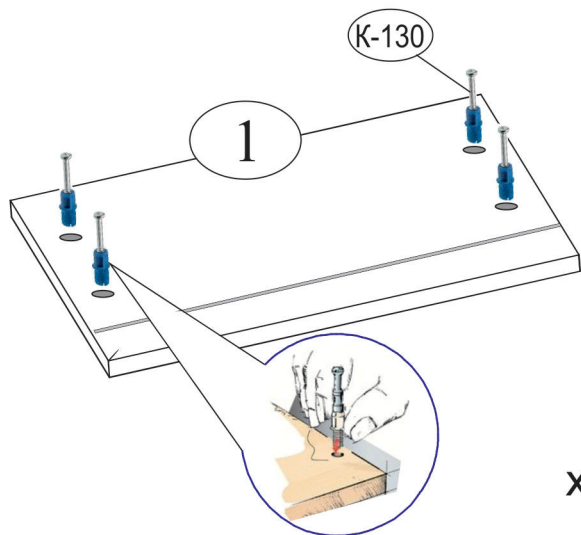
7. Разъедините части направляющих (K-126a).



8. Поставьте шкаф и закрепите части направляющих (K-126a) согласно схеме сборки.

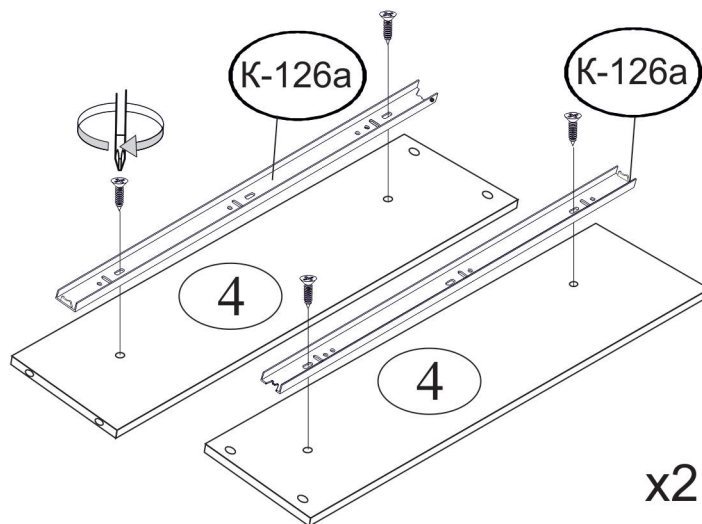


9. Установите дюбеля на накладку ящиков.



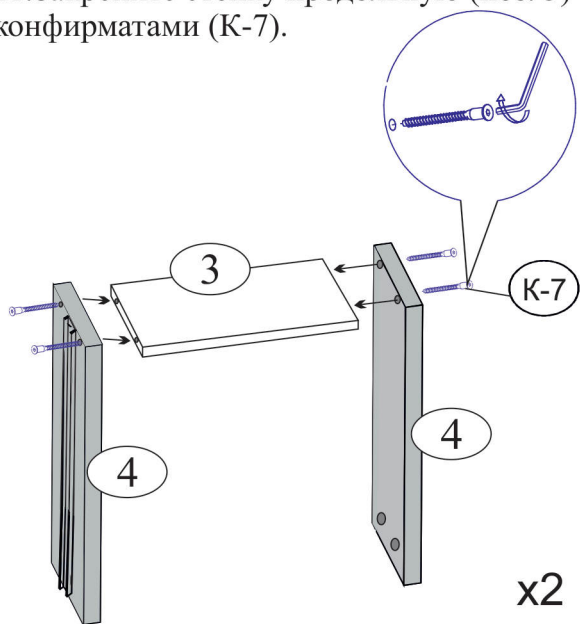
x2

10. Закрепить внутренние направляющие на стенки боковые ящика.



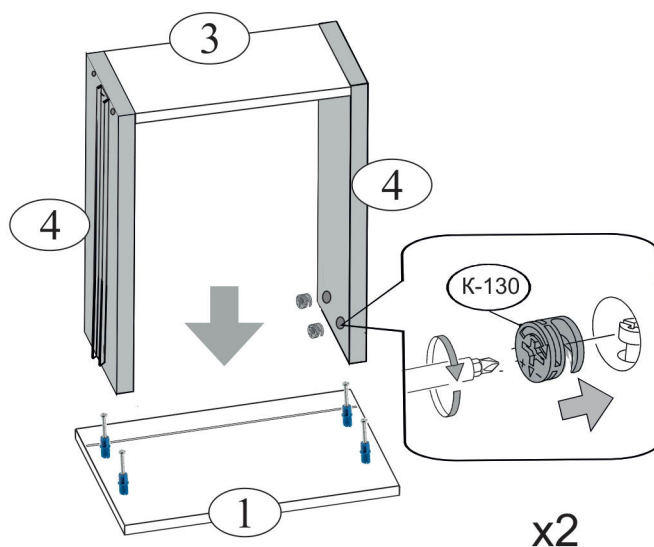
x2

11. Закрепите стенку продольную (поз. 3) конфирматами (K-7).



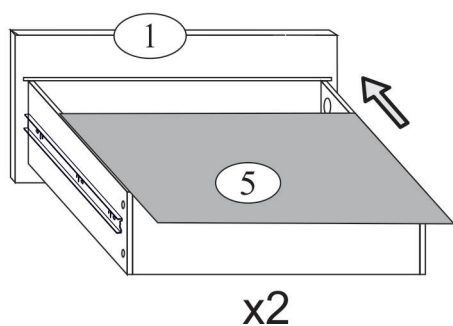
x2

12. Закрепите накладку (поз. 1 или 2) эксцентриками (K-130).

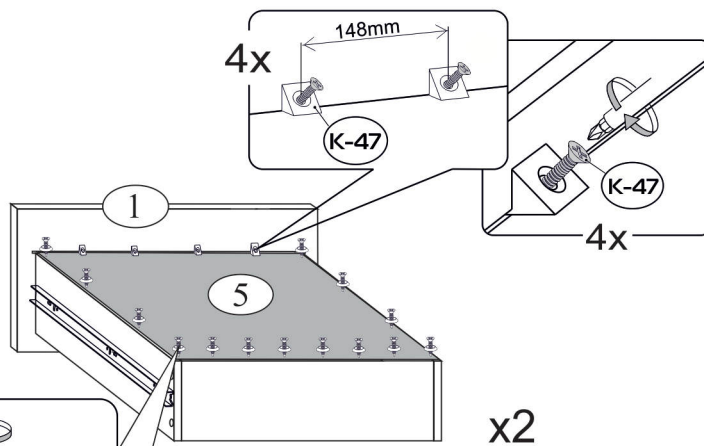


x2

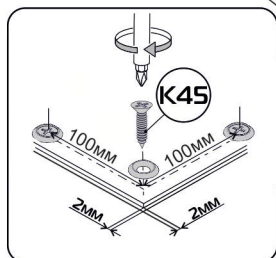
13. Переверните собранный ящик дном вверх, установите дно (5) в паз на накладке, закрепите к стенке ящика (3, 4) с помощью шурупов с шайбами с градацией 100 мм, к накладке с помощью стабилизаторов (K-47).



x2



x2







## Крепление корпуса к стене

Опрокидывание мебели может привести к серьезным или смертельным телесным повреждениям. Для предотвращения опрокидывания мебель должна быть постоянно прикреплена к стене.

Крепежные средства для крепления к стене не прилагаются.

Для разных материалов стен требуются различные крепления.

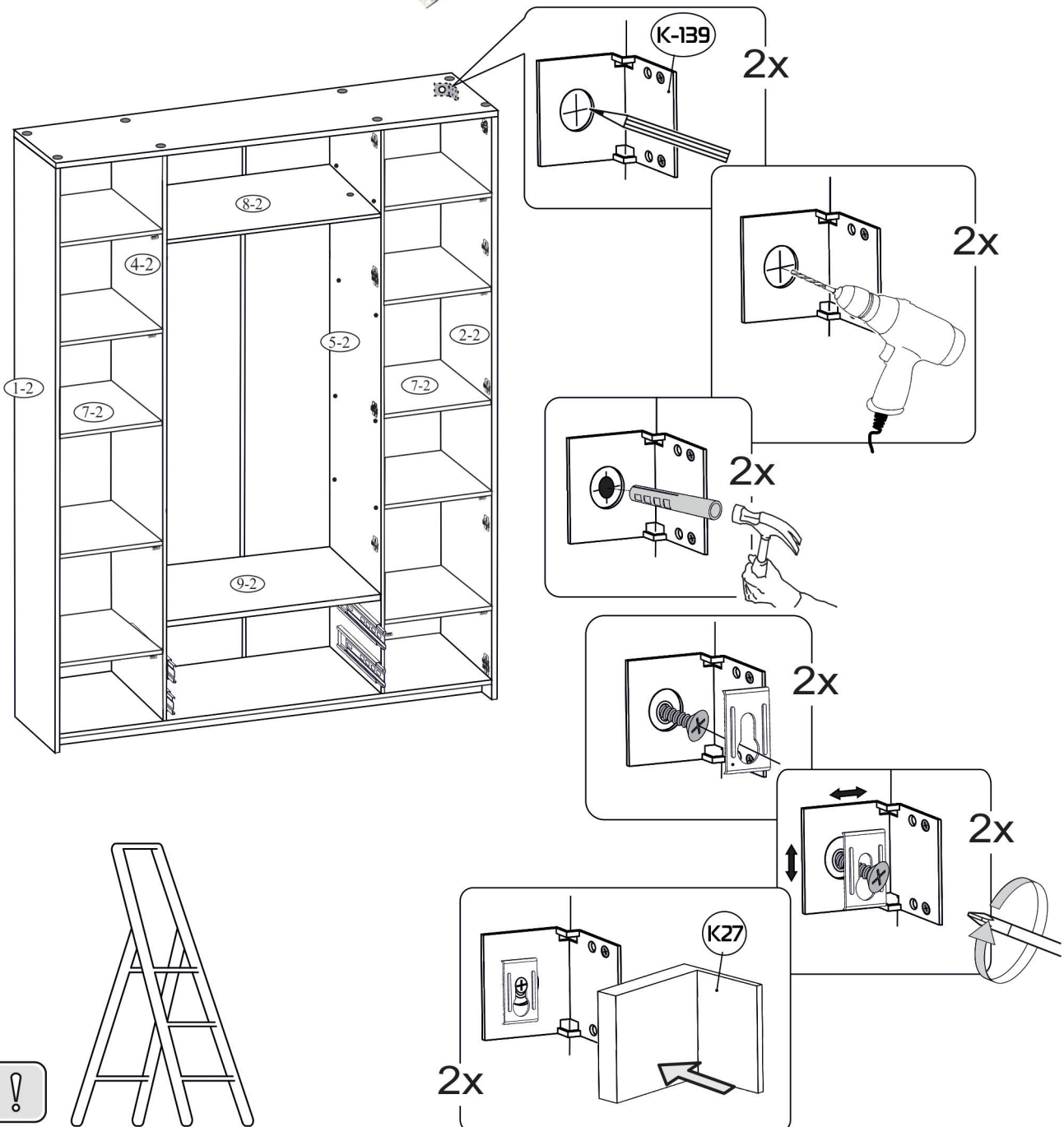
Используйте крепежные средства, подходящие для материала стен в Вашем доме.

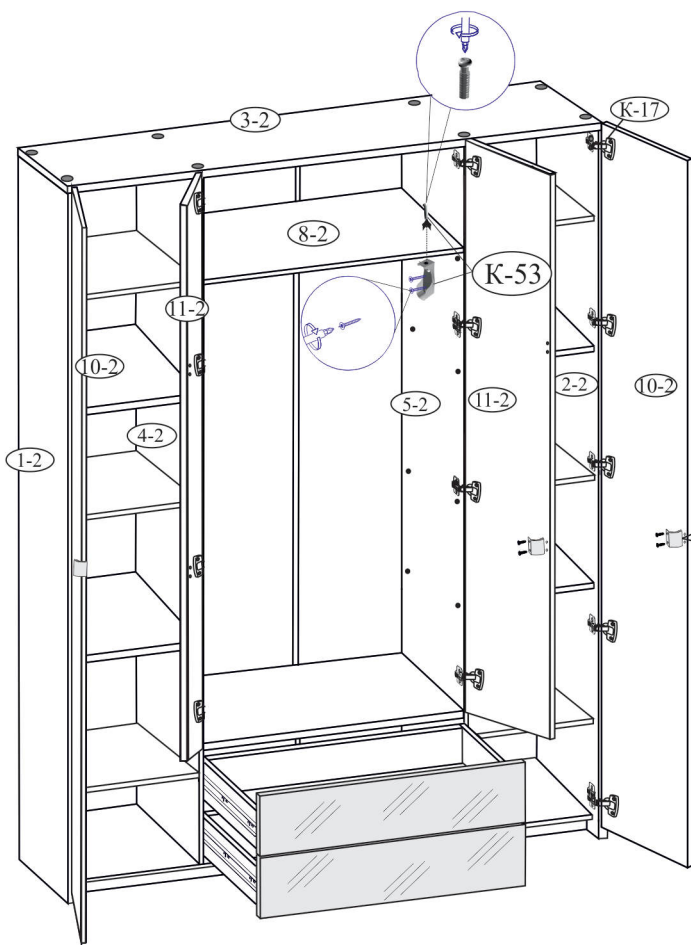
Если вы не уверены, какой тип крепления подходит к данному материалу, обратитесь в специализированный магазин.

Перед разметкой и сверлением отверстий в стене убедиться в отсутствии в ней эл.проводки и трубопроводов. При необходимости перенести крепление в безопасное место. Для сверления в капитальной стене использовать перфоратор.

Просверлите отверстие и вставьте в них дюбели  подходящие для Вашей стены. Дюбели в комплект не входят.

Затем с помощью подвесок  закрепите корпус изделия к стене.

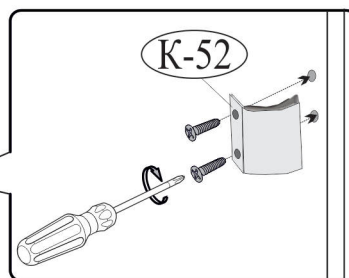




14. Закрепите штангодержатели (К-53) к детали (поз. 8-2) винтами и к деталям (поз. 4-2, 5-2) шурупами.

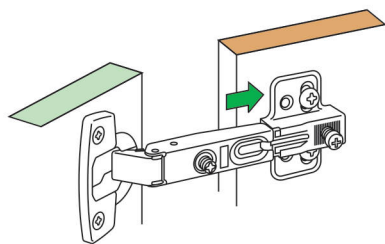
- Установите штангу в гнезда штангодержателей (К-53).

\*Перед закручиванием шурупов (К-53), необходимо наколоть дополнительные отверстия шилом на перегородке (поз. 4-2, 5-2).

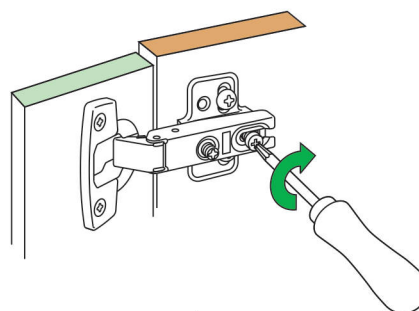


15. Навесьте двери и отрегулируйте. Закрепите ручки (К-52) на двери (поз.10-2), ручку (К-52) на одну из дверей (поз. 11-2) в нижние отверстия. Совместите направляющие и задвиньте ящики.

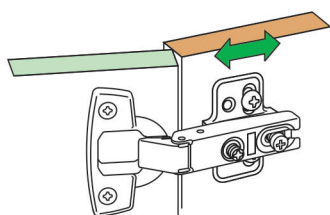
## Порядок установки дверей



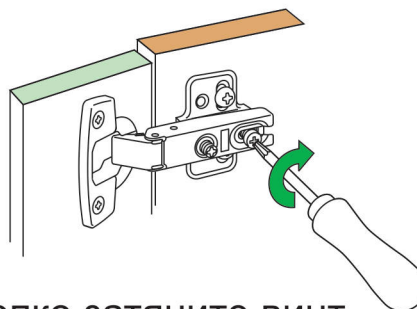
1 Надвиньте петлю на ответную планку



2 Затяните винт (неплотно).

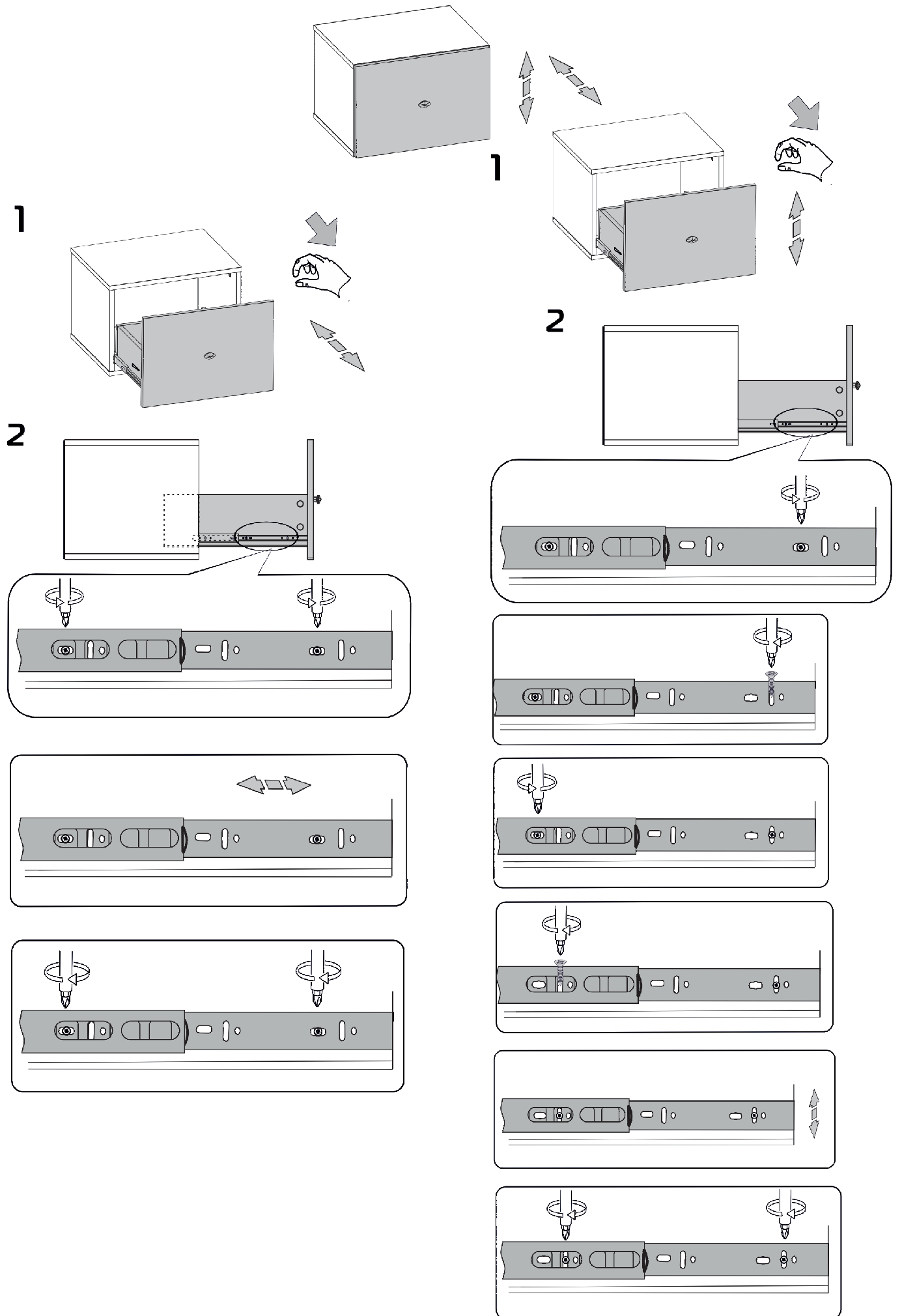


3 Отрегулируйте петлю на ответной планке.



4 Крепко затяните винт.

# Схема регулировки ящиков



## ГАРАНТИЙНЫЙ ТАЛОН

Заполняется магазином, где приобретено изделие

\_\_\_\_\_ (наименование изделия)

Дата выпуска \_\_\_\_\_

Дата продажи \_\_\_\_\_

Владелец изделия \_\_\_\_\_  
(Фамилия, Имя, Отчество)

Адрес \_\_\_\_\_

Наименование изделия \_\_\_\_\_

Установлен дефект \_\_\_\_\_

Исправил мастер \_\_\_\_\_

Подпись \_\_\_\_\_

“ \_\_\_ ” \_\_\_\_\_ 20 г.

### ГАРАНТИИ.

24 месяца со дня приобретения при предъявлении талона по обнаруженным скрытым производственным дефектам. За механические повреждения возникшие при транспортировке, установке или эксплуатации, предприятие ответственности не несет.

-----  
(линия отреза)

### ПАСПОРТ.

Дата выпуска \_\_\_\_\_

ОТК \_\_\_\_\_

Отметка магазина о продаже

“ \_\_\_ ” \_\_\_\_\_ 20 г.

Срок службы 7 лет