



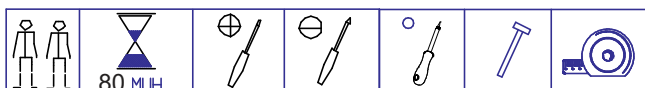
РОССИЯ
ООО "ИМК"

Удмуртская Республика, г. Ижевск
ул. 10 лет Октября, д. 32, Литер Г, офис 206 б.
сайт: izhmebel.com, e-mail: izhmebel@mail.ru

Шкаф для одежды (2-х дверный)

Проект ИЖ.052.16.00.00.00

Модульная серия корпусной мебели "Виктория"



Состав изделия

№ дет	Наименование деталей	Длина	Ширина	Кол-во
1-16	Стенка вертикальная	2160	522	1
2-16	Стенка вертикальная	2160	522	1
3-16	Колпак	602	522	1
4-16	Стенка горизонтальная	568	522	1
5-16	Стенка горизонтальная	568	522	1
6-16	Стенка горизонтальная	568	522	1
7-16	Дверь	2212	297	1
8-16	Дверь	2212	297	1
9-16	Стенка задняя (ДВП)	2150	297	2

Фурнитура

Наименование деталей	Кол-во
Комплект К-17	10
Комплект К-45	35
Комплект К-52	2
Комплект К-7	4
Комплект К-10	4
Комплект К-16	12
Комплект К-24	
L=295	1
L=1455	1
L=335	1
Комплект К-53	1
Комплект К-39	4
Комплект К-56	8
Комплект К-73	2

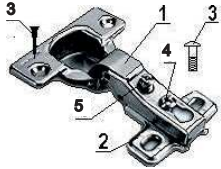
Габаритные размеры в мм,
602x2224x542

ИНСТРУКЦИЯ ПО СБОРКЕ

Комплекты фурнитуры

КОМПЛЕКТ К-17

1. Петля 4-шарнирная – 1шт.
 2. Планка петли – 1шт.
 3. Шуруп 3,5x16 – 4шт.
 4. Винт установочный – 1шт.
 5. Винт регулировочный – 1шт.
 6. Футорка Permo D5,4x9,6-2шт.
- (забить в стенки вертикальные)*



КОМПЛЕКТ К-10

1. Эксцентрик-1шт
2. Дюбель ввинчиваемый (L=42 мм) -1шт
3. Заглушка-1шт.



КОМПЛЕКТ К-16

- Заглушка-1шт



КОМПЛЕКТ К-56

1. стяжка для горизонтов;
2. дюбель ввинчиваемый.



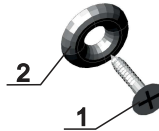
КОМПЛЕКТ К-24

1. Планка соединительная



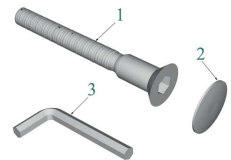
КОМПЛЕКТ К-45

1. Шуруп 3x20 - 1шт
2. Шайба-1шт



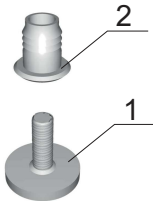
КОМПЛЕКТ К-7

1. Винт-конфирмат L=50 -1шт.
2. Заглушка-1шт.
3. Ключ шестигран. - 1шт.



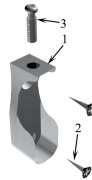
КОМПЛЕКТ К-39

1. опора регулируемая -1 шт,
2. гайка для ножки - 1 шт.



КОМПЛЕКТ К-53

- 1.Штангодержатель-2шт.
- 2.Шуруп 4x16-4шт.
- 3.Винт М6x25-2шт.
- 4.Штанга металич.L=555 - 1 шт.

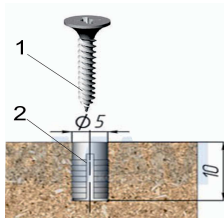


КОМПЛЕКТ К-59

1. Скрепка -1шт.
2. Шуруп 3x20 -1шт.



Схема установки футорки Permo



КОМПЛЕКТ К-73

- 1.Подвеска 5.1А-1шт.
- 2.Шуруп 3,5x25-2шт.



КОМПЛЕКТ К-52

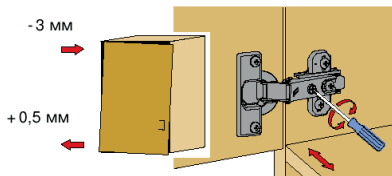
1. Ручка - 1шт.
2. Винт М4x22 - 2 шт.



Порядок установки дверей

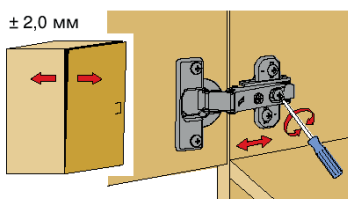
Схема регулировки петли

Регулировка наложения



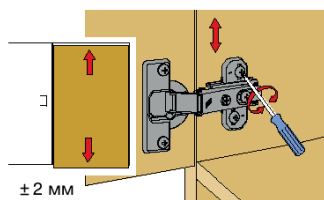
Вращать винт вправо: наложение двери становится меньше (-).
Винт вращать влево: наложение двери становится больше (+).

Регулировка по глубине



Ослабить крепежный винт и отрегулировать расстояние между дверью и боковиной шкафа. Затем снова затянуть крепежный винт.

Регулировка по высоте



Слегка ослабить крепежные винты ответной планки, выверить по высоте позицию двери. Затем крепежные винты снова затянуть.

1 Надвиньте петлю на ответную планку

2 Затяните винт (неплотно).

3 Отрегулируйте петлю на ответной планке.

4 Крепко затяните винт.

Уважаемый покупатель, обращаем Ваше внимание на то, что внешний вид изделия во многом зависит от качества сборки.

1. Подготовка к сборке.

Прежде чем приступить к сборке изделий, необходимо внимательно ознакомиться с данной инструкцией:

- распаковать упаковки, скомплектовать детали согласно схемам, определить наличие необходимой фурнитуры;
- номера деталей на схемах соответствуют номерам, поставленным на не лицевых поверхностях деталей;
- приготовить необходимый инструмент: метр, отвертки, шнур, молоток;
- сборку производить на ровном полу, покрытым тканью или бумагой во избежание повреждения фасадных кромок и загрязнения мебели;
- установить на деталях комплекты фурнитуры, обозначенные на схемах изделий и рисунках по имеющимся наколам.

2. Эксплуатация и уход.

Уважаемый покупатель, для того чтобы изделие всегда радовало Вас, напоминаем:

- не содержать мебель в сырых, непроветриваемых помещениях и не устанавливать вплотную к отопительным и нагревательным приборам;
- при установке изделий мебели в непосредственной близости от нагревательных и отопительных приборов их поверхности во время эксплуатации должны быть защищены от нагрева, температура нагрева элементов мебели не должна превышать +40°C;
- не ставить под прямые солнечные лучи, т. к. под их воздействием изменяется цвет лицевых поверхностей изделия;
- в мебели, имеющей крепление болтами, винтами, шурупами, при ослаблении необходимо периодически подтягивать;
- изделие оберегать от механических повреждений, попадания растворителей, щелочей, кислот, воды и т. п.;
- аккуратно передвигайте с места на место изделие, чтобы не повредить ножки в процессе передвижения;
- не оставлять без необходимости двери открытыми;
- чистку щитовых поверхностей производить сухой мягкой тканью;
- при эксплуатации мебельной продукции необходимо исключить попадание воды и иных жидкостей на элементы изделий мебели, соприкасающихся с полом.

ДОПОЛНИТЕЛЬНАЯ ИНФОРМАЦИЯ ДЛЯ ПОТРЕБИТЕЛЯ.

1. Материалы, применяемые в производстве корпусной мебели:

- ламинированные древесностружечные плиты (ЛДСП) ГОСТ 32289-2013;
- плиты древесноволокнистые средней плотности марки МДФ ТУ 5536-003-50113531-2005;
- плиты древесноволокнистые твердые с лакокрасочным покрытием (ДВПО) ГОСТ 8904-81;
- кромки плоские мебельные поливинилхлоридные (ПВХ).

2. Назначение и область применения:

- изделие предназначено для хранения верхней одежды.

3. Рекомендуемые допустимые нагрузки на отдельные элементы мебели:

- на полку - 4 кг
- на штангу 20 кг.

4. Транспортирование и хранение (ГОСТ 16371):

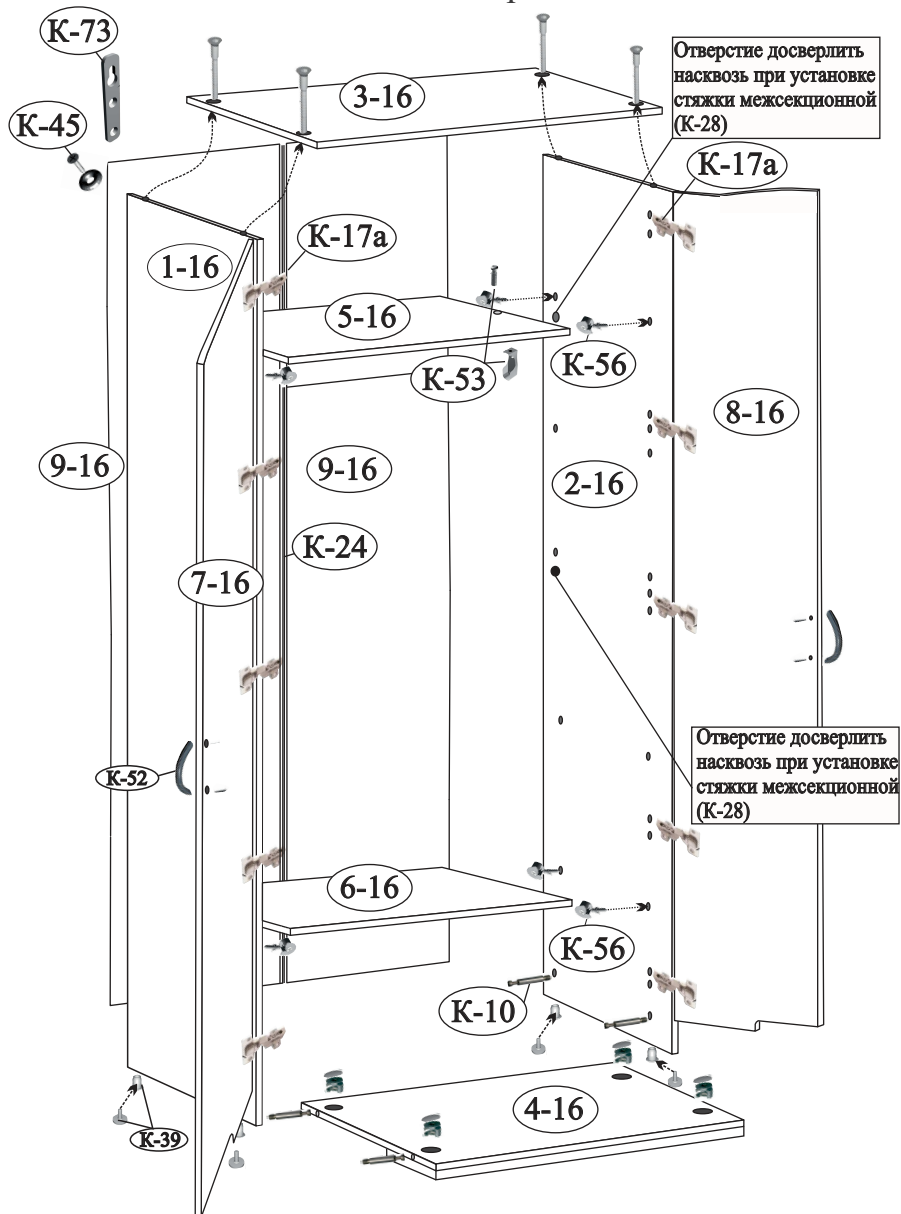
- транспортирование рекомендуется всеми видами транспорта в крытых транспортных средствах, а также в контейнерах;

- мебель должна храниться в крытых помещениях при температуре не ниже +2°C и относительной влажности воздуха от 45% до 70%, не должно быть контакта с водой и ультрафиолетовыми лучами.

Мебель корпусная бытовая изготовлена в соответствии с ТО 31.01.99-012-20347527-2018, ГОСТ 16371-2014, ГОСТ 19917-2014, соответствует требованиям ТР ТС 025/2012 “О безопасности мебельной продукции”.

Примечание: Руководство по эксплуатации к изделию не отражает незначительных, конструктивных изменений в изделии, внесенных изготовителем после подписания к выпуску в свет данного руководства, а также изменений по комплектующим изделиям и документации, поступающей с ними.

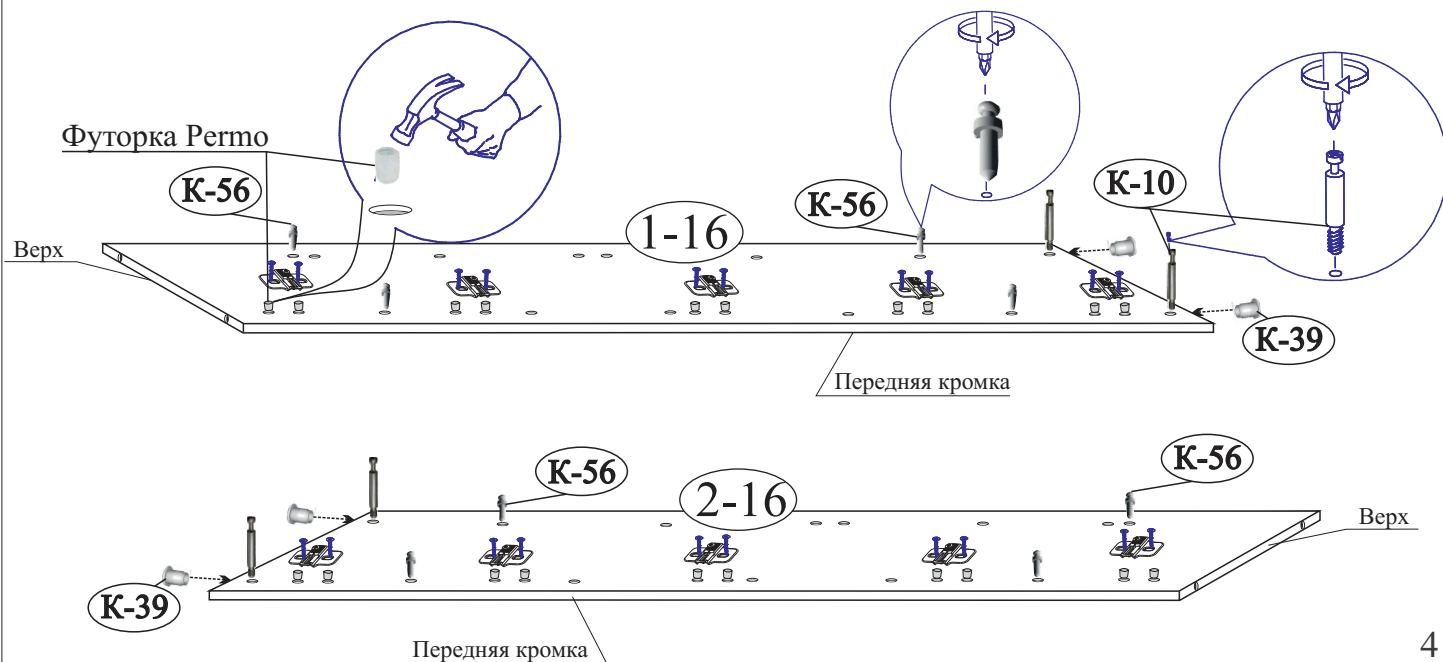
3.Схема сборки.



Последовательность установки.

1. Аккуратно забейте футорки (K-17) в несквозные отверстия 5 на стенки вертикальные (поз. 1-16, 2-16).

Установите дюбеля стяжки (K-56) и дюбеля стяжки (K-10). Закрепите планки петель (K-17).



2. Соедините стенки вертикальные (поз. 1-16, 2-16) с колпаком (поз. 3-16) на винты-конфирматы (К-7), со стенкой горизонтальной (поз. 4-16) при помощи дюбелей (К-10) и закрепите эксцентриками. Установите стенки горизонтальные (поз. 5-16, 6-16) на стяжки (К-56).

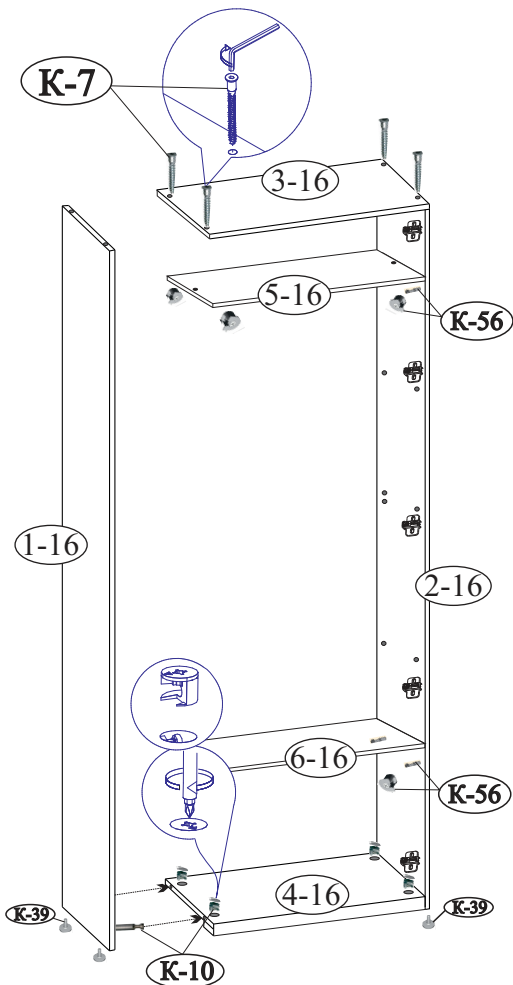


Схема установки стяжки К-56

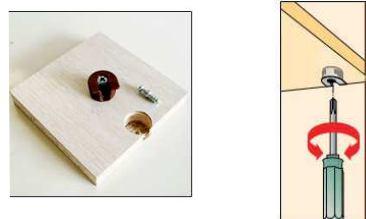
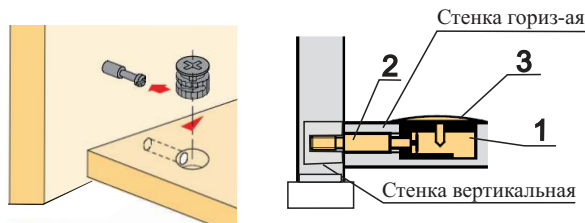
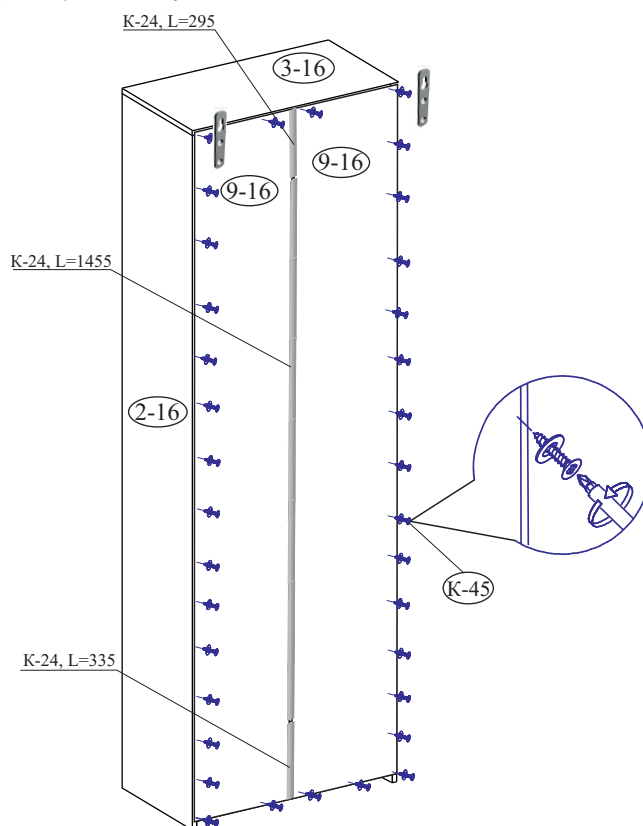
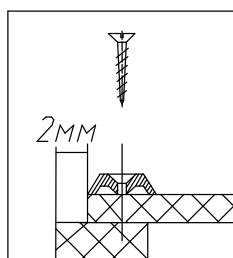


Схема установки эксцентриковой стяжки К-10



3. Выровняйте каркас (замерив проемы по диагонали), установите стенки задние (поз.9-16) и закрепите к стенкам вертикальным шурупами с шайбами (К-45). Закрепите навески (К-73) к стенкам вертикальным.

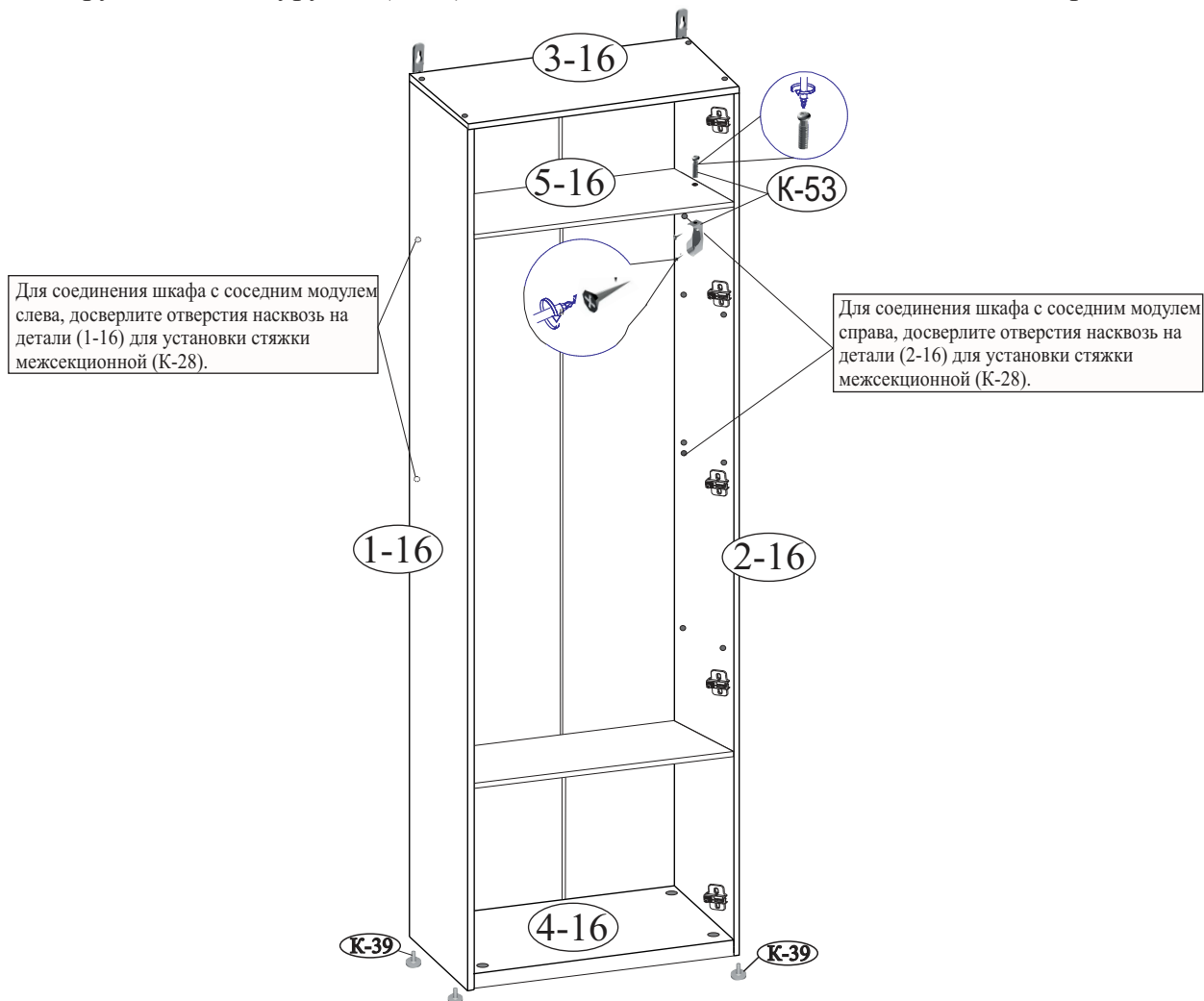
Крепление задней стенки



4. Поставьте изделие на место эксплуатации и закрепите к стене в отверстия навесок (К-73) с помощью саморезов с дюбелем (в комплект не входит).

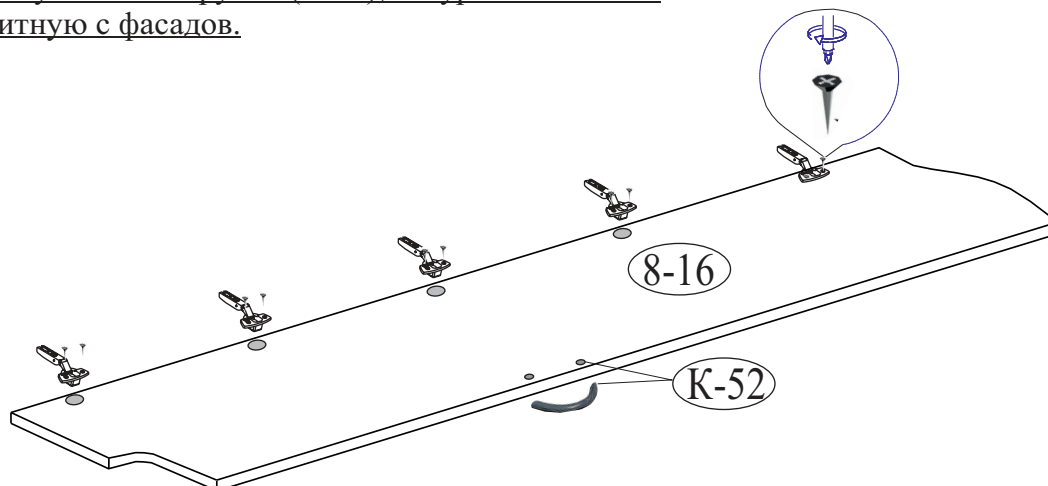
Закрепите штангодержатели (К-53) к детали (поз. 5-16) винтами и к деталям (1-16, 2-16) шурупами. Установите штангу в гнезда штангодержателей.

*Перед закручиванием шурупов (К-53), необходимо наколоть дополнительные отверстия шилом.



5. Установите петли (К-17) на двери (7-16, 8-16) (для выравнивания петель перпендикулярно кромки фасада необходимо использовать длинную линейку или прямую планку от жесткой упаковки (или прямую деталь каркаса), прижав плотно ее к прямым частям двух соседних петель параллельно кромки фасада), навесьте двери на шкаф и отрегулируйте по ширине и высоте, закрепите ручки (К-52).

- Прежде чем установить ручки (К-52), аккуратно снимите пленку защитную с фасадов.



ГАРАНТИЙНЫЙ ТАЛОН

Заполняется магазином, где приобретено изделие

_____ (наименование изделия)

Дата выпуска _____

Дата продажи _____

Владелец изделия _____
(Фамилия, Имя, Отчество)

Адрес _____

Наименование изделия _____

Установлен дефект _____

Исправил мастер _____

Подпись _____

“ ___ ” _____ 20 г.

ГАРАНТИИ.

24 месяца со дня приобретения при предъявлении талона по обнаруженным скрытым производственным дефектам. За механические повреждения возникшие при транспортировке, установке или эксплуатации, предприятие ответственности не несет.

Наш адрес: Россия, 426011, Удмуртская Республика, г. Ижевск, ул. 10 лет Октября, дом 32, Литер Г, офис 206 б.

Контактный телефон: 8 (3412) 90-80-34.

(линия отреза)

ПАСПОРТ.

Дата выпуска _____

ОТК _____

Отметка магазина о продаже

“ ___ ” _____ 20 г.

Срок службы 7 лет