



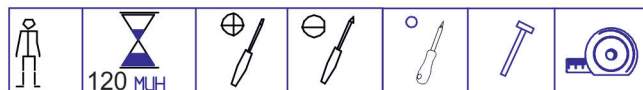
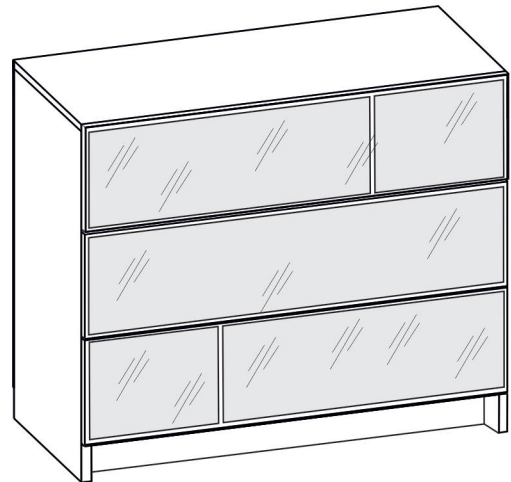
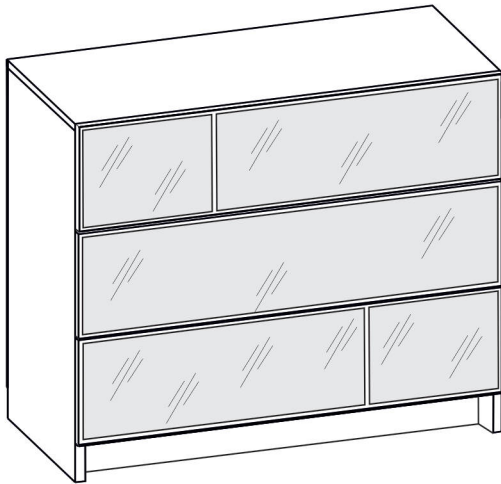
РОССИЯ  
ООО “Мебель”

Удмуртская Республика, г. Ижевск  
ул. Карла Маркса, д. 1 Б, Литер А, офис 2-3.  
сайт: izhmebel.com, e-mail: izhmebel@mail.ru



## Комод

Проект ИЖ.103.03.00.00.00  
Модульная серия корпусной мебели “Palermo”



### Состав изделия

№ дет	Наименование деталей	Длина	Ширина	Кол-во
1-3	Стенка вертикальная	806	426	1
2-3	Стенка вертикальная	806	426	1
3-3	Колпак	1002	430	1
4-3	Стенка горизонтальная	968	426	1
5-3	Стенка залицовочная	968	60	2
1	Накладка	996	253	1
2	Накладка	996	253	1
6	Накладка	996	253	1
3	Стенка продольная	910	160	3
4	Стенка боковая	400	160	6
5	Дно ящика (ДВПО)	939	404	3
6-3	Стенка задняя (ДВПО)	997	373	2

### Фурнитура

Наименование деталей	Кол-во
Комплект К-28	2
Комплект К-7, L=50	18
Комплект К-39	6
Комплект К-45	86
Комплект К-10	8
Комплект К-130	12
Комплект К-126а	3
Комплект К-72	2
Комплект К-24	1
Комплект К-47	24

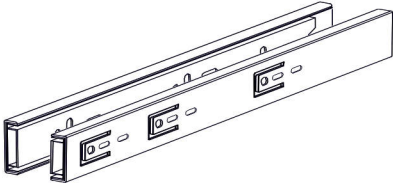
Габаритные размеры в мм,  
1002x832x446

ИНСТРУКЦИЯ ПО СБОРКЕ

## Комплекты фурнитуры

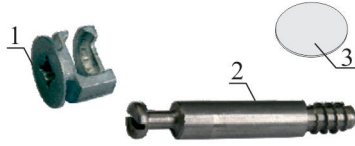
### КОМПЛЕКТ К-126а

1. Шариковая направляющая с толкателем L=400мм -2шт.
2. Шуруп 3,5×16 - 8 шт.
3. Футорка D5,4x9,6 - 4 шт.



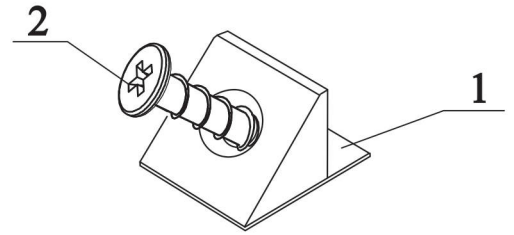
### КОМПЛЕКТ К-10

1. Эксцентрик-1шт
2. Дюбель ввинчиваемый (L=42 мм) -1шт
3. Заглушка-1шт.



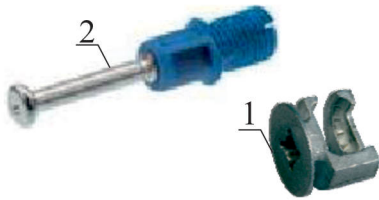
### Комплект К-47

1. Стабилизатор - 1шт
2. Шуруп - 1шт.



### КОМПЛЕКТ К-130

1. Эксцентрик -1шт.
2. Дюбель быстрого монтажа L=42мм -1шт.
3. Заглушка самокл. -1шт.



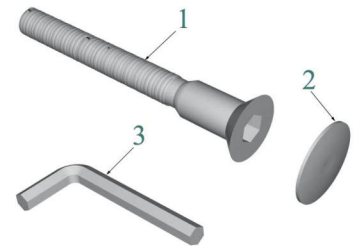
### Комплект К-72

- 1.Подвеска 5.1Ж-1шт.
- 2.Шуруп 5x16-1шт.



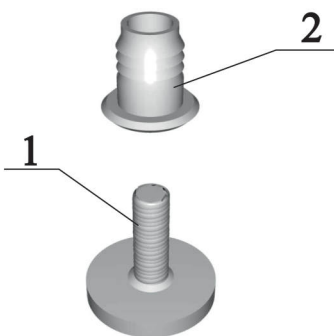
### КОМПЛЕКТ К-7

1. Винт-конфирмат 7x50 -1шт.
2. Заглушка-1шт.
3. Ключ шестигран. - 1шт.



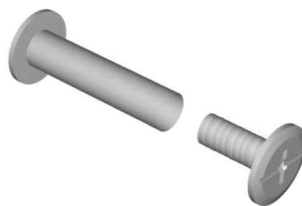
### Комплект К-39

1. Опора регулируемая - 1шт,
2. Гайка для ножки - 1 шт.



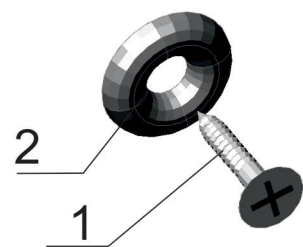
### КОМПЛЕКТ К-28

- 1.Стяжка соединительная-1шт.



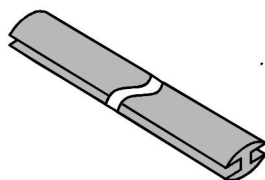
### КОМПЛЕКТ К-45

1. Шуруп 3x20 - 1шт
2. Шайба-1шт



### КОМПЛЕКТ К-24

- 1.Планка соединительная-1шт.  
L=968



Уважаемый покупатель, обращаем Ваше внимание на то, что внешний вид изделия во многом зависит от качества сборки.

#### 1. Подготовка к сборке.

Прежде чем приступить к сборке изделий, необходимо внимательно ознакомиться с данной инструкцией:

- распаковать упаковки, скомплектовать детали согласно схемам, определить наличие необходимой фурнитуры;
- номера деталей на схемах соответствуют номерам, поставленным на не лицевых поверхностях деталей;
- приготовить необходимый инструмент: метр, отвертки, шнур, молоток;
- сборку производить на ровном полу, покрытым тканью или бумагой во избежание повреждения фасадных кромок и загрязнения мебели;
- установить на деталях комплекты фурнитуры, обозначенные на схемах изделий и рисунках по имеющимся наколкам.

#### 2. Эксплуатация и уход.

Уважаемый покупатель, для того чтобы изделие всегда радовало Вас, напоминаем:

- не содержать мебель в сырых, непроветриваемых помещениях и не устанавливать вплотную к отопительным и нагревательным приборам;
- при установке изделий мебели в непосредственной близости от нагревательных и отопительных приборов их поверхности во время эксплуатации должны быть защищены от нагрева, температура нагрева элементов мебели не должна превышать +40°C;
- не ставить под прямые солнечные лучи, т. к. под их воздействием изменяется цвет лицевых поверхностей изделия;
- в мебели, имеющей крепление болтами, винтами, шурупами, при ослаблении необходимо периодически подтягивать;
- изделие оберегать от механических повреждений, попадания растворителей, щелочей, кислот, воды и т. п.;
- аккуратно передвигайте с места на место изделие, чтобы не повредить опоры в процессе передвижения;
- чистку щитовых поверхностей производить сухой мягкой тканью;
- при эксплуатации мебельной продукции необходимо исключить попадание воды и иных жидкостей на элементы изделий мебели, соприкасающихся с полом.

#### ДОПОЛНИТЕЛЬНАЯ ИНФОРМАЦИЯ ДЛЯ ПОТРЕБИТЕЛЯ.

##### 1. Материалы, применяемые в производстве корпусной мебели:

- ламинированные древесностружечные плиты (ЛДСП) ГОСТ 32289-2013;
- плиты древесноволокнистые твердые с лакокрасочным покрытием (ДВП) ГОСТ 8904-81;
- кромки плоские мебельные поливинилхлоридные (ПВХ).

##### 2. Назначение и область применения:

- для хранения предметов домашнего обихода.

##### 3. Рекомендуются допустимые нагрузки на отдельные элементы мебели:

- на ящик - 3 кг.

##### 4. Транспортирование и хранение (ГОСТ 16371):

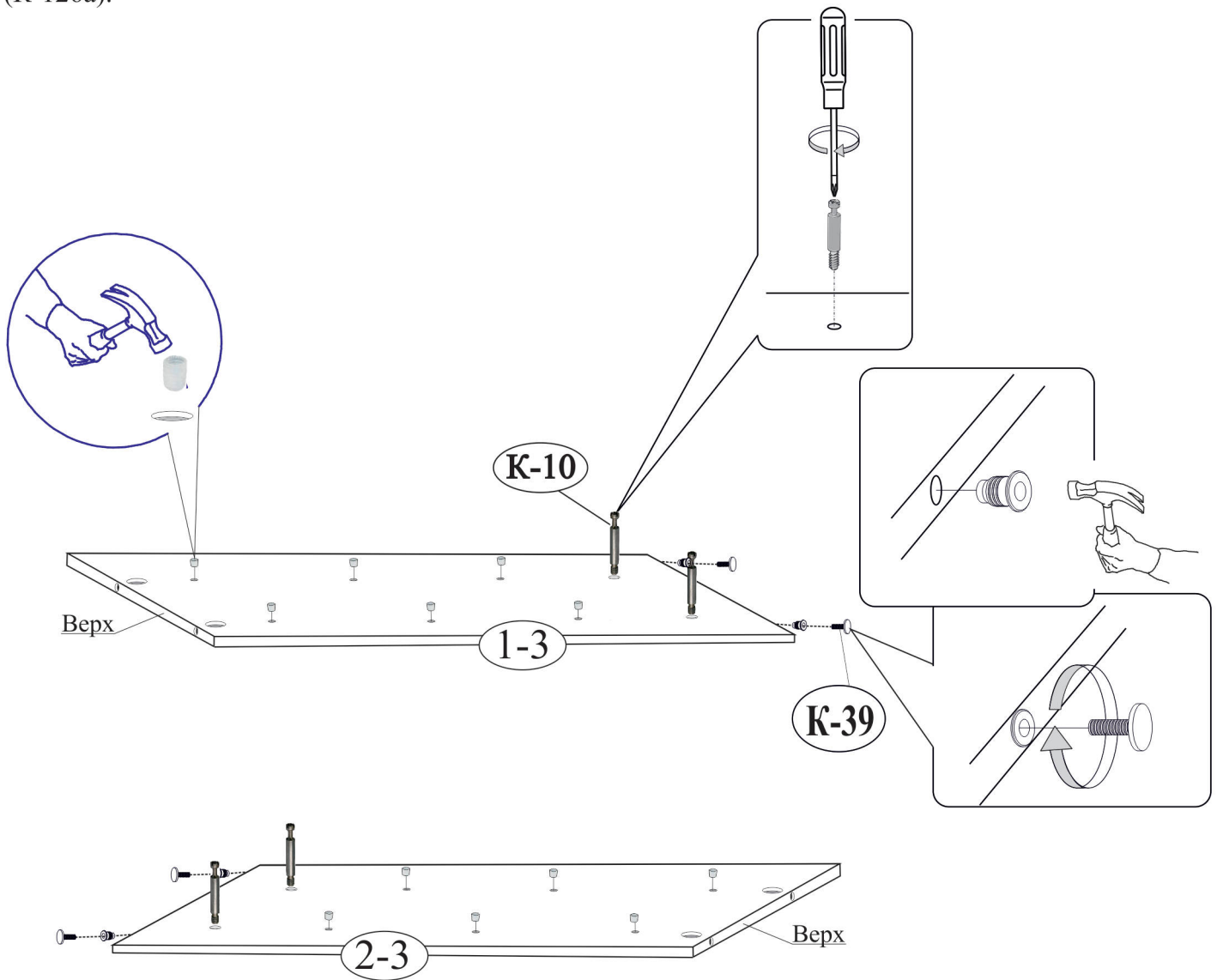
- транспортирование рекомендуется всеми видами транспорта в крытых транспортных средствах, а так же в контейнерах;
- мебель должна храниться в крытых помещениях при температуре не ниже +2°C и относительной влажности воздуха от 45% до 70%, не должно быть контакта с водой и ультрафиолетовыми лучами.

Мебель корпусная бытовая изготовлена в соответствии с ГОСТ 16371-2014, ГОСТ 19917-2014, соответствует требованиям ТР ТС 025/2012 "О безопасности мебельной продукции".

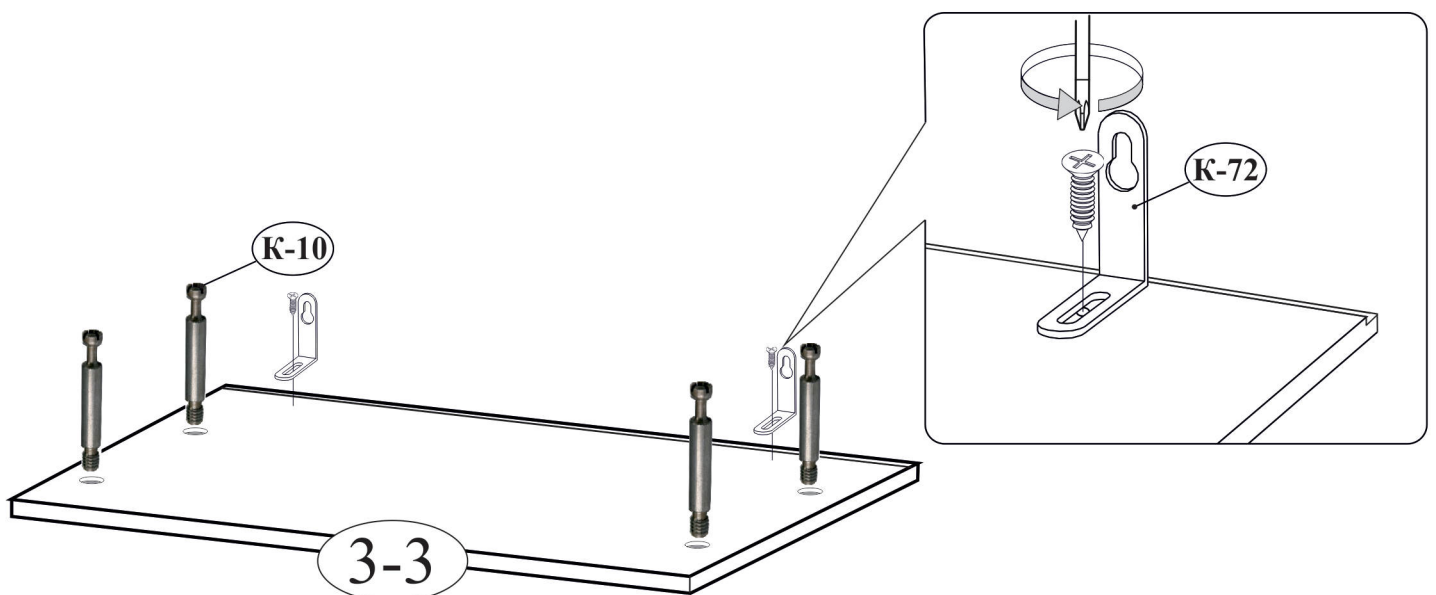
**Примечание:** Руководство по эксплуатации к изделию не отражает незначительных, конструктивных изменений в изделии, внесенных изготовителем после подписания к выпуску в свет данного руководства, а также изменений по комплектующим изделиям и документации, поступающей с ними.

### 3. Последовательность сборки комода ИЖ.103.03.00.

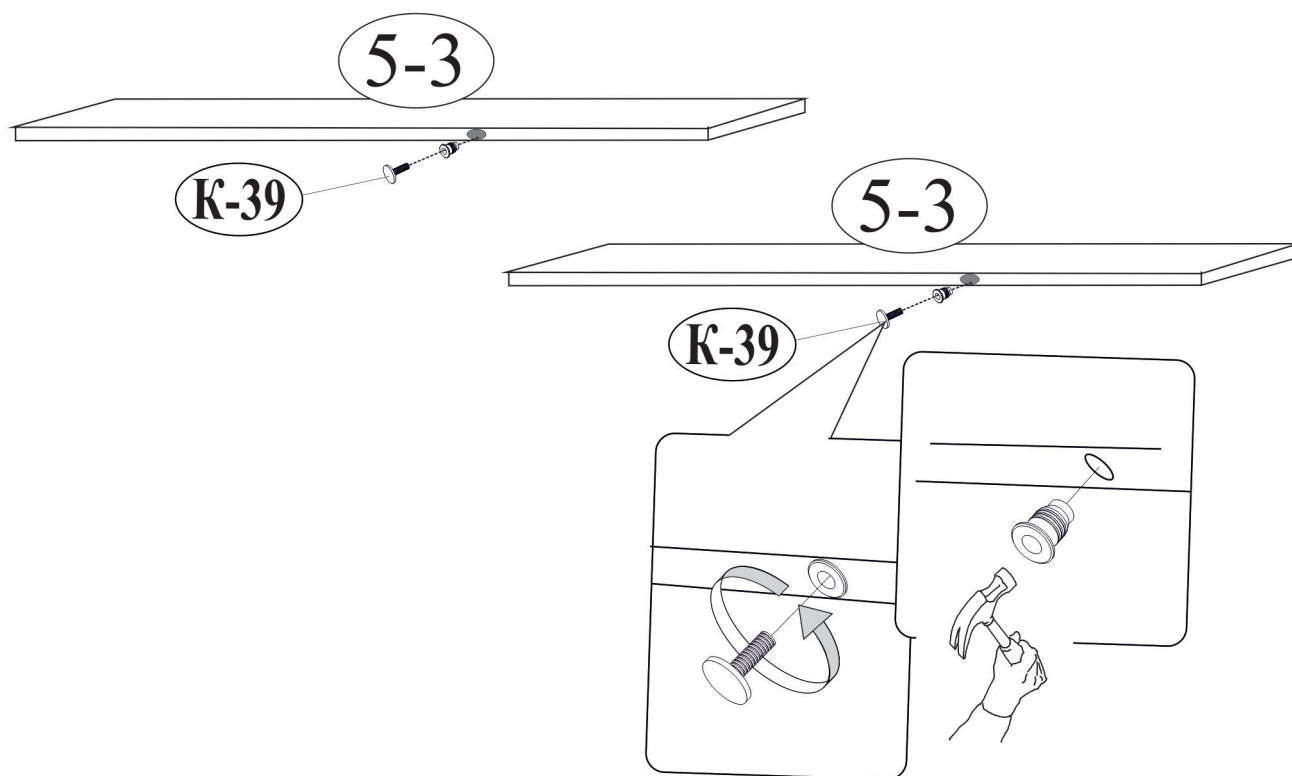
1. Установите дюбеля стяжки (К-10) и опоры (К-39) согласно схеме сборки, аккуратно забейте футорки (К-126а).



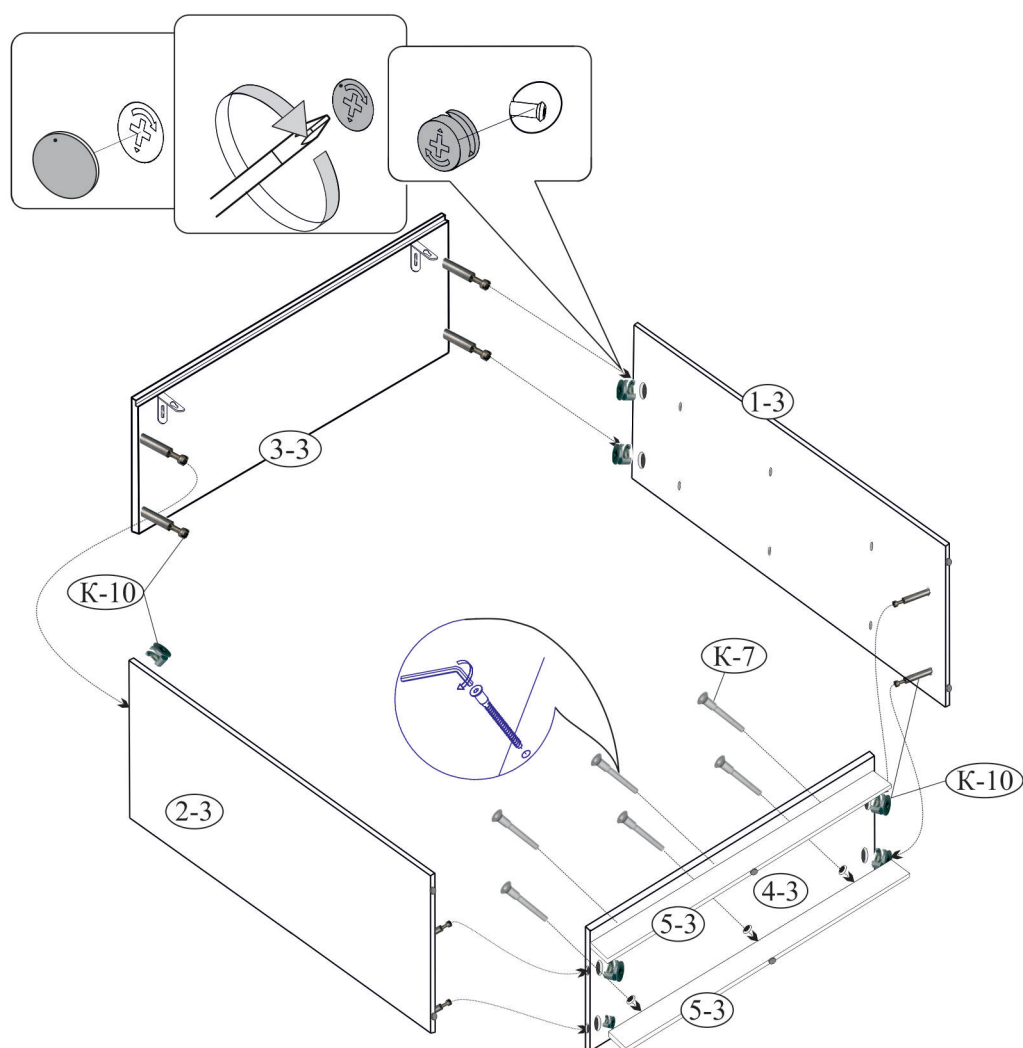
2. Установите дюбеля стяжки (К-10) на колпак (поз. 3-3) и подвески (К-72).



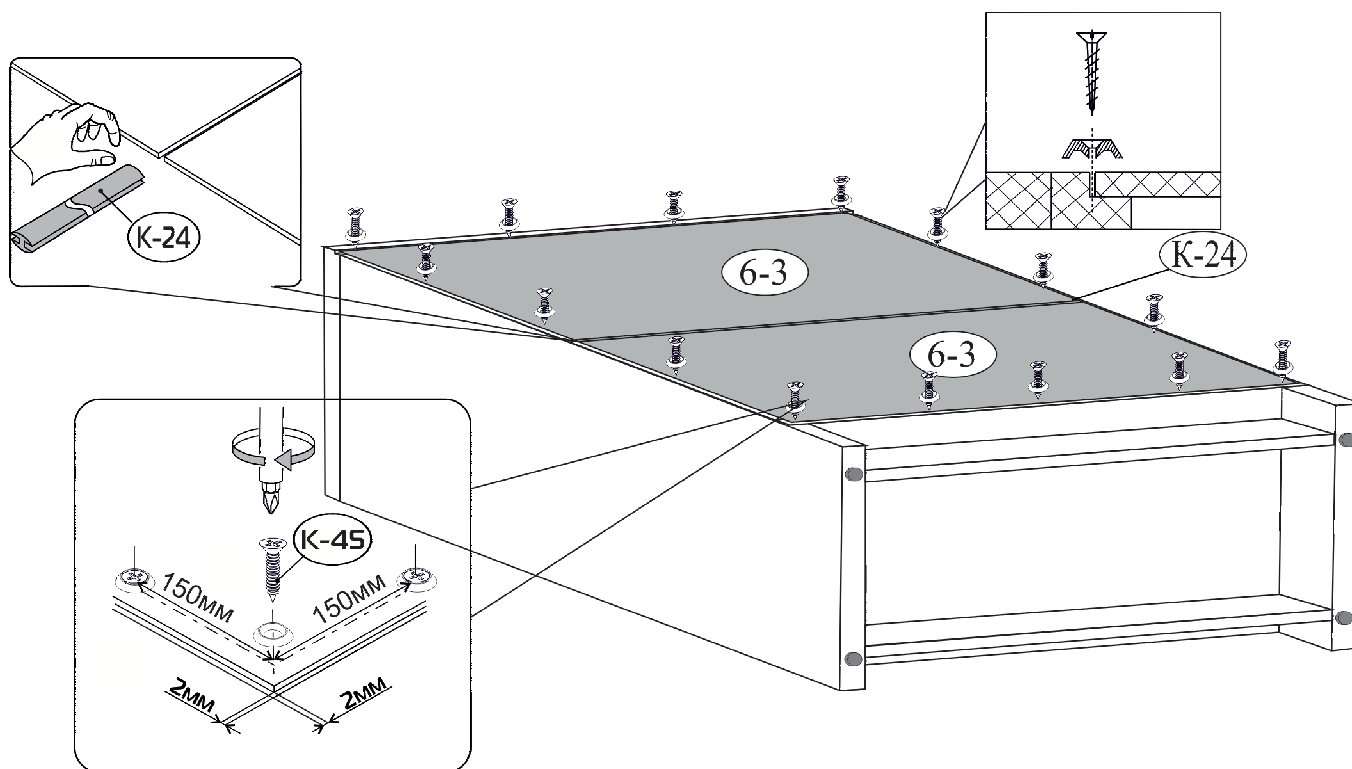
3. Установите опору регулируемую (К-39) на стенку залицовочную (поз. 5-3).



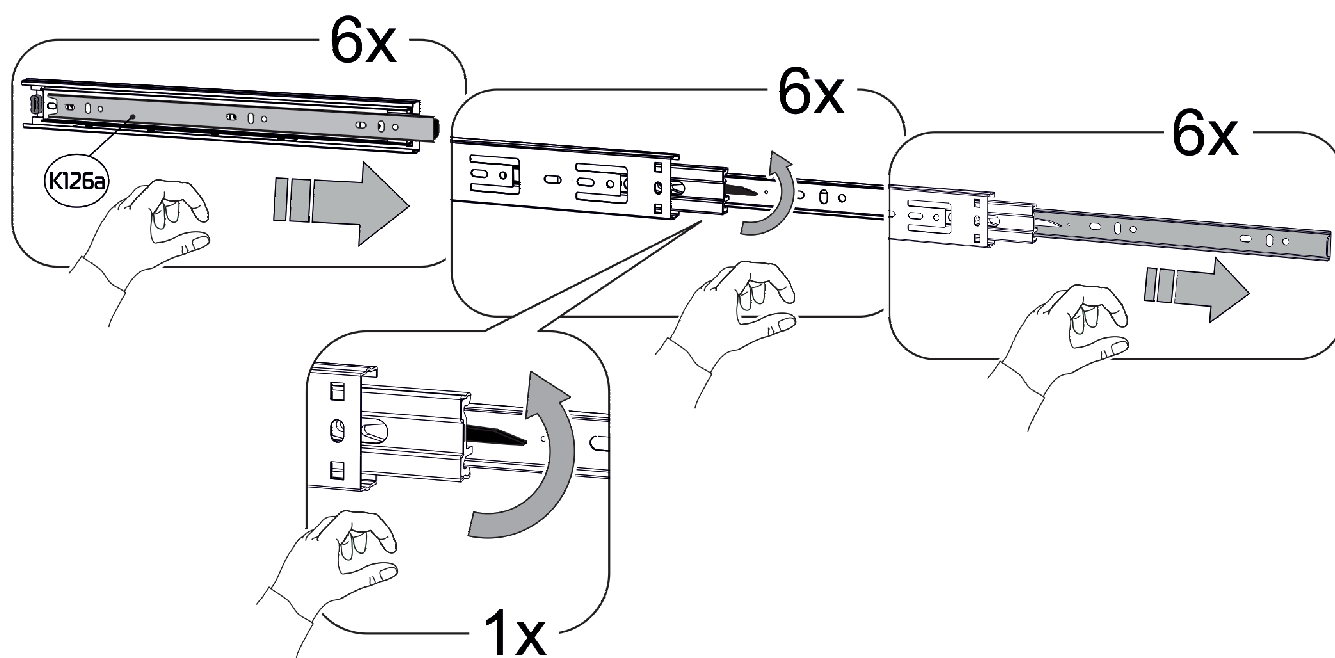
4. Соедините стенки вертикальные (поз. 2-3, 1-3) с колпаком (поз. 3-3) и со стенкой горизонтальной (поз. 4-3) с помощью стяжек эксцентриковых (К-10). Закрепите стенки залицовочные (поз. 5-3) винтами-конфирматами (К-7) к детали (поз. 4-3).



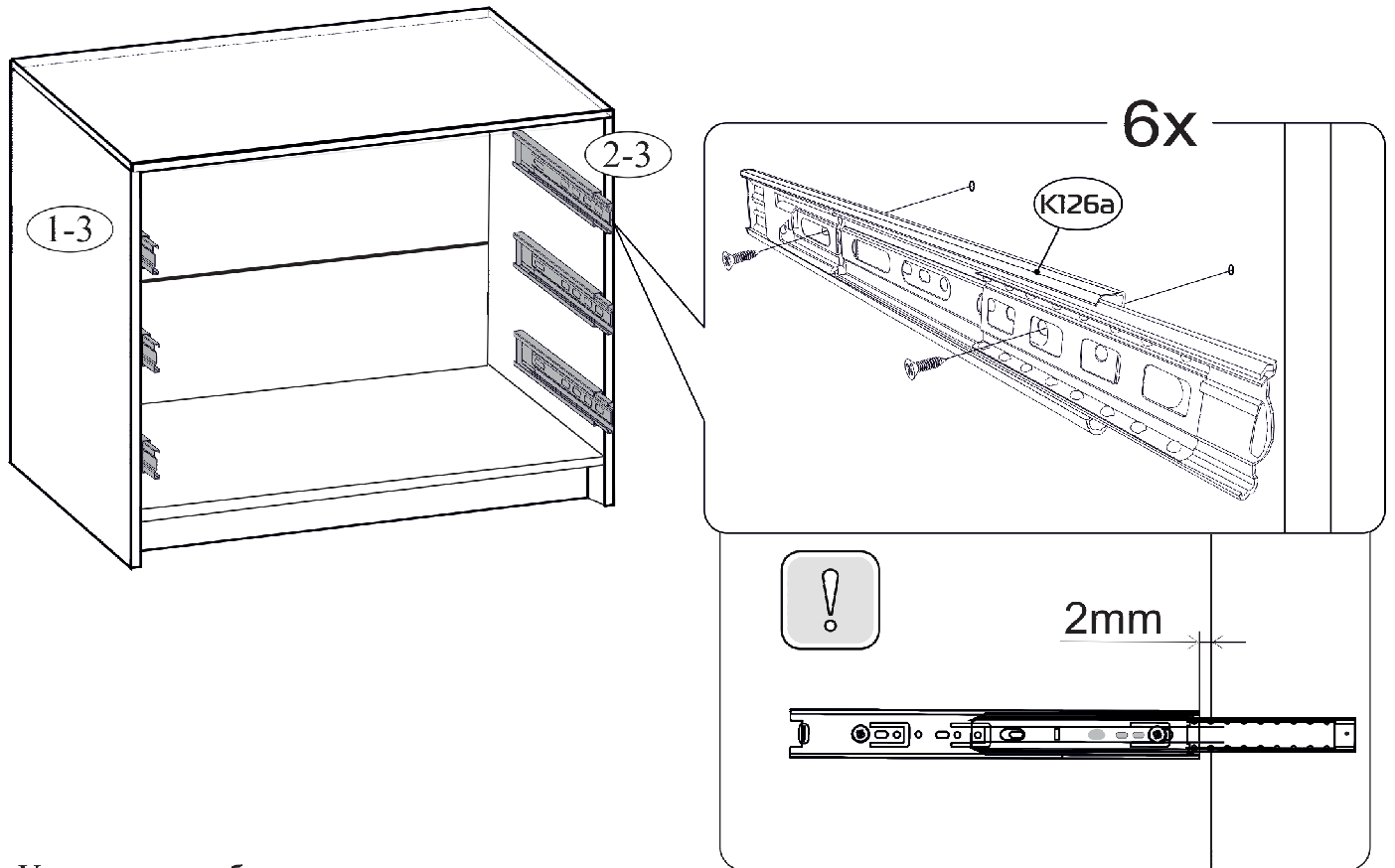
5. Выровняйте каркас (замерив проемы по диагонали), установите стенки задние (поз. 6-3) в четверть колпака (поз. 3-3), предварительно установив планку соединительную между ними, и закрепите к деталям (поз. 1-3, 2-3, 4-3, 3-3) шурупами с шайбами (К-45).



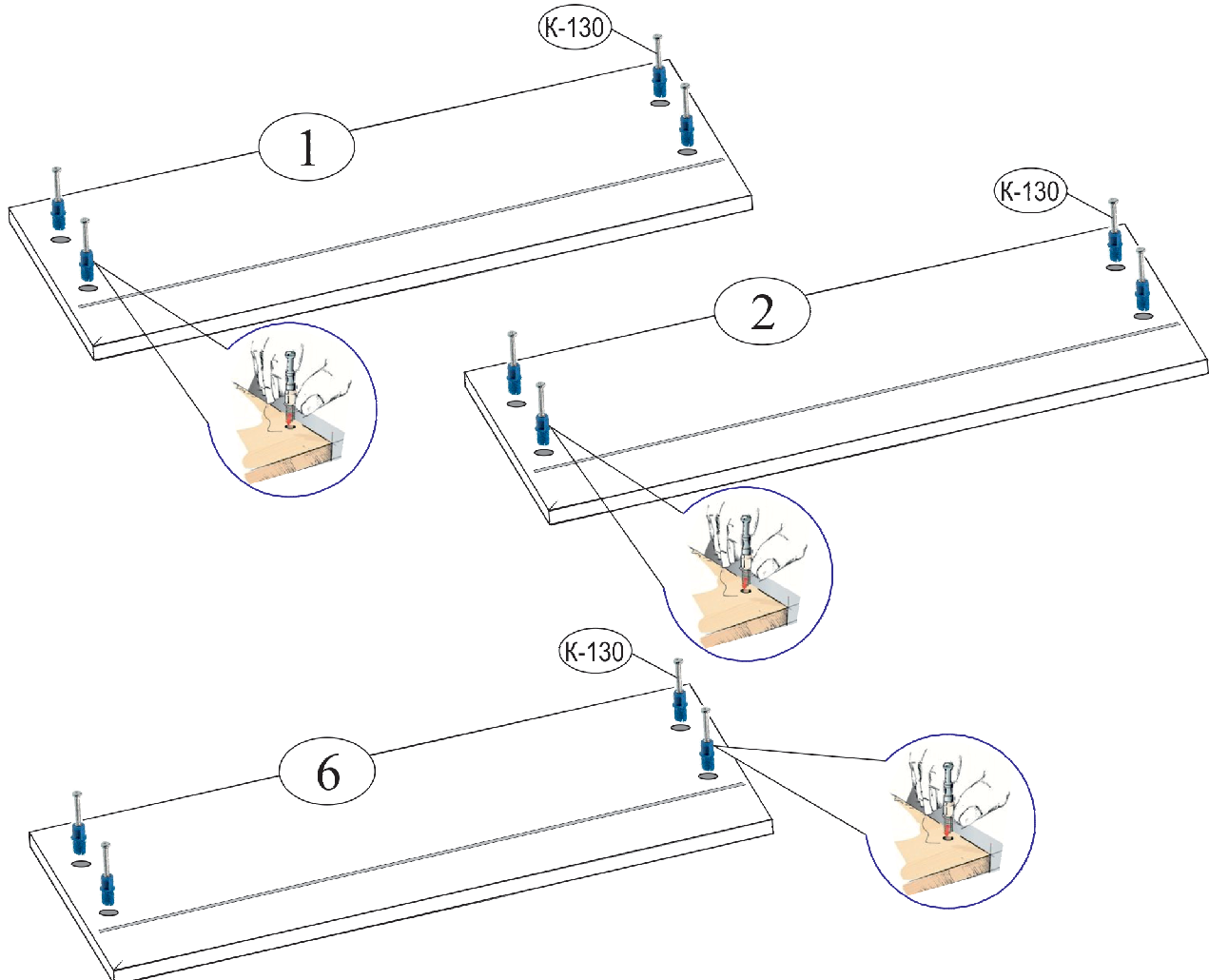
6. Разъедините части направляющих (К-126а).



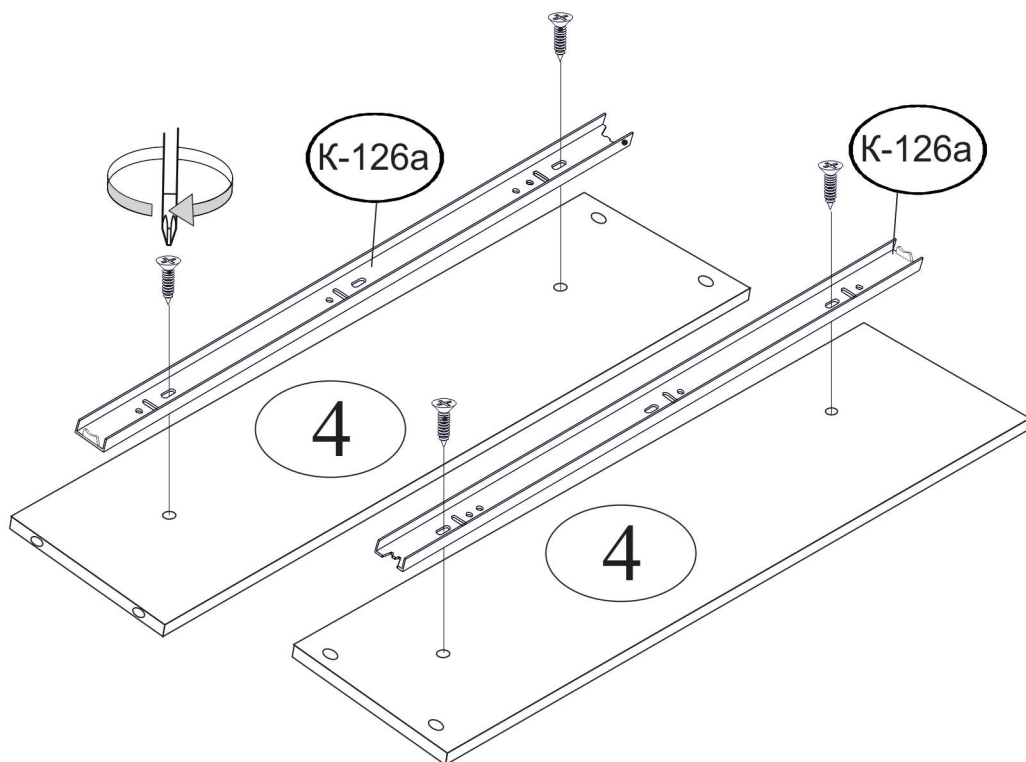
7. Закрепите части направляющих (K-126a) согласно схеме сборки.



8. Установите дюбеля на накладки ящиков.



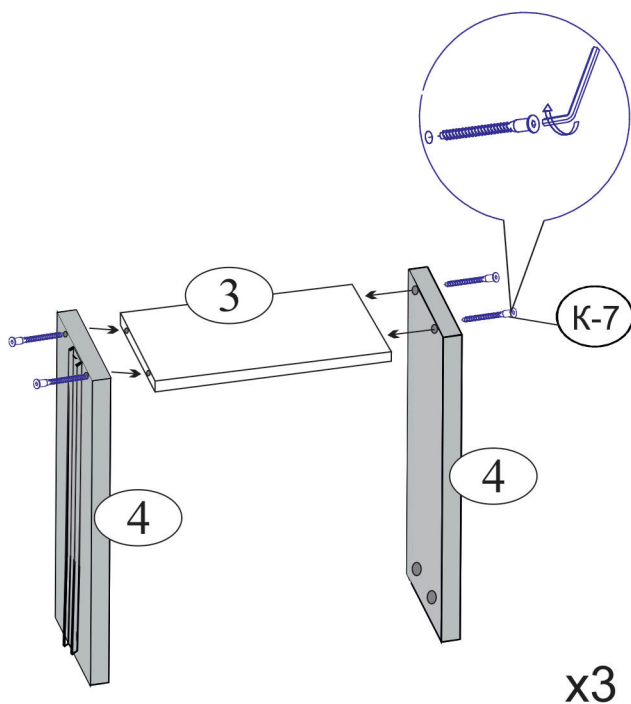
9. Закрепить внутренние направляющие на стенки боковые ящика.



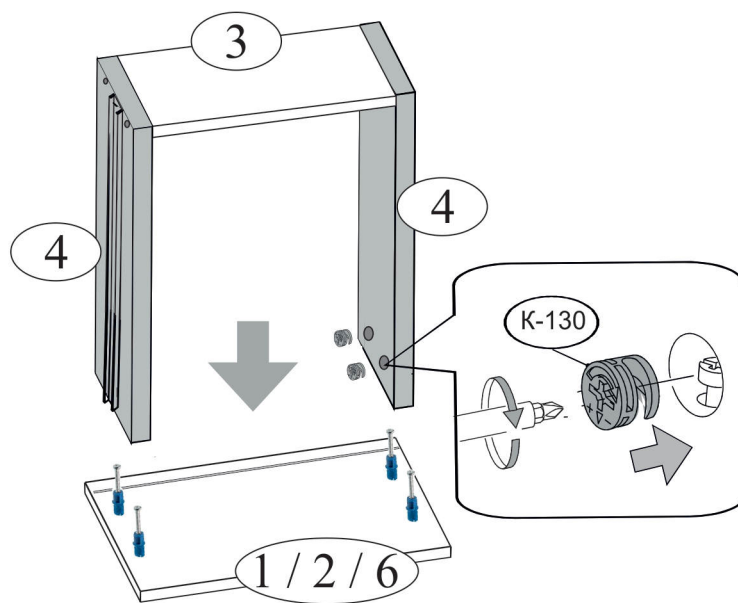
x3

10. Закрепите стенку продольную (поз. 3) конфирматами (K-7).

11. Закрепите накладку (поз. 1 или 2 или 6) эксцентриками (K-130).



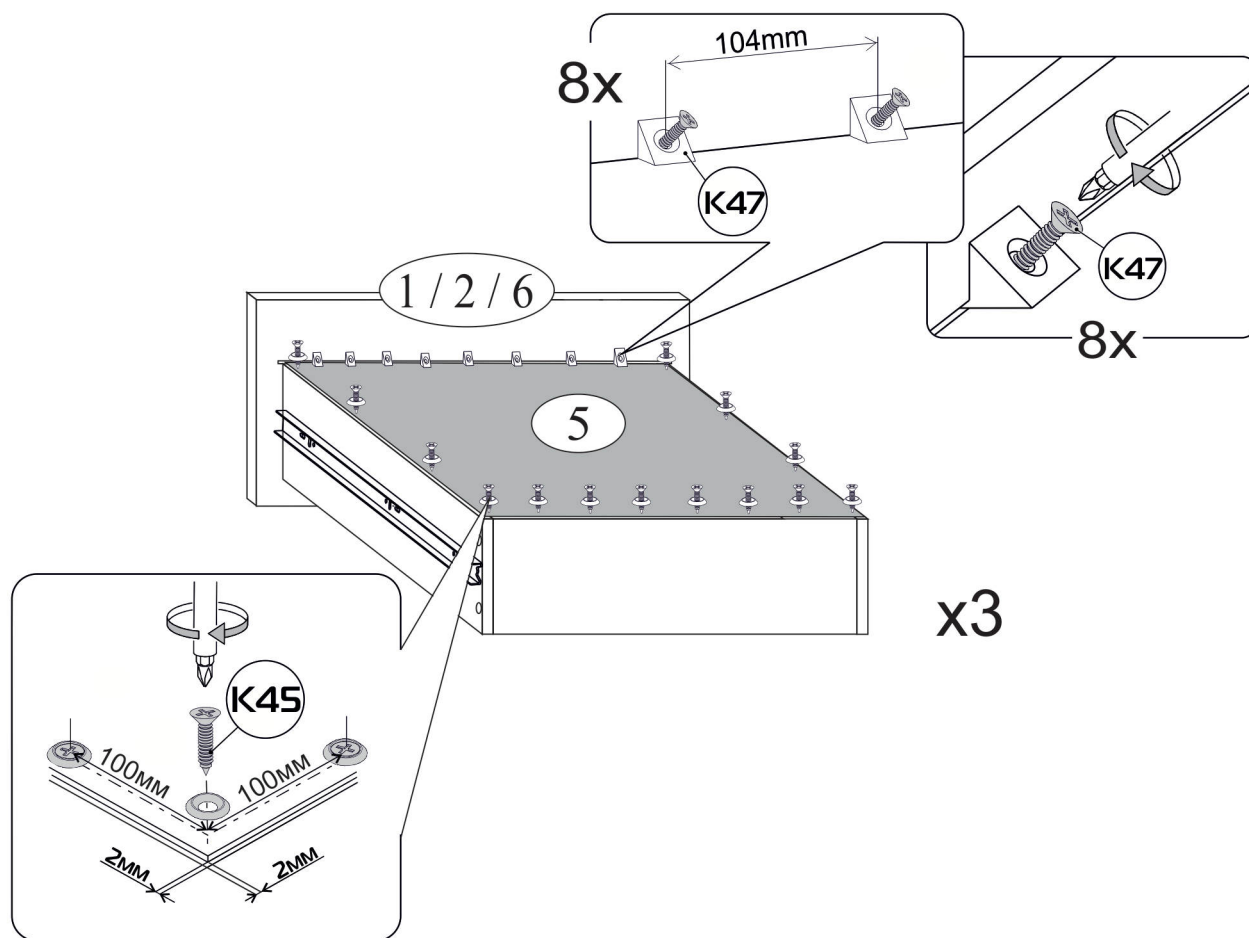
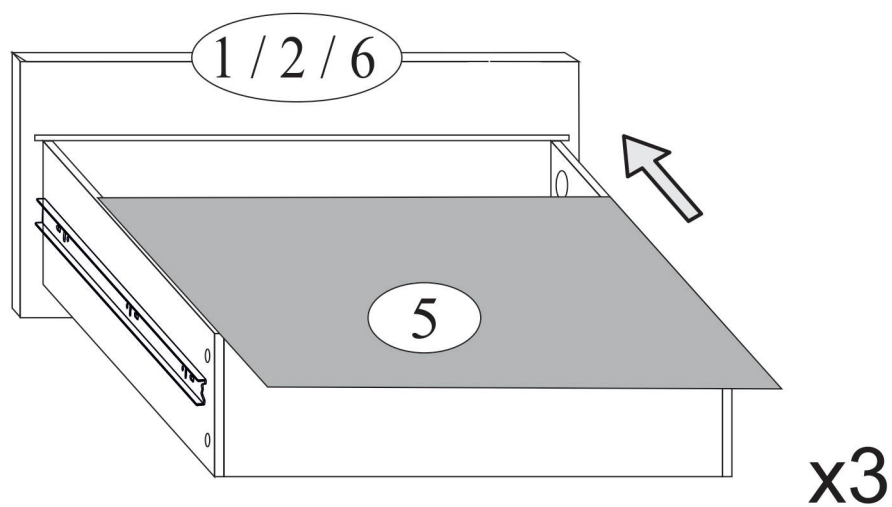
x3



x3



12. Переверните собранный ящик дном вверх, установите дно (5) в паз на накладке, закрепите к стенке ящика (3, 4) с помощью шурупов с шайбами с градацией 100 мм, к накладке с помощью стабилизаторов (К - 47).





## Крепление корпуса к стене

Опрокидывание мебели может привести к серьезным или смертельным телесным повреждениям. Для предотвращения опрокидывания мебель должна быть постоянно прикреплена к стене.

Крепежные средства для крепления к стене не прилагаются.

Для разных материалов стен требуются различные крепления.

Используйте крепежные средства, подходящие для материала стен в Вашем доме.

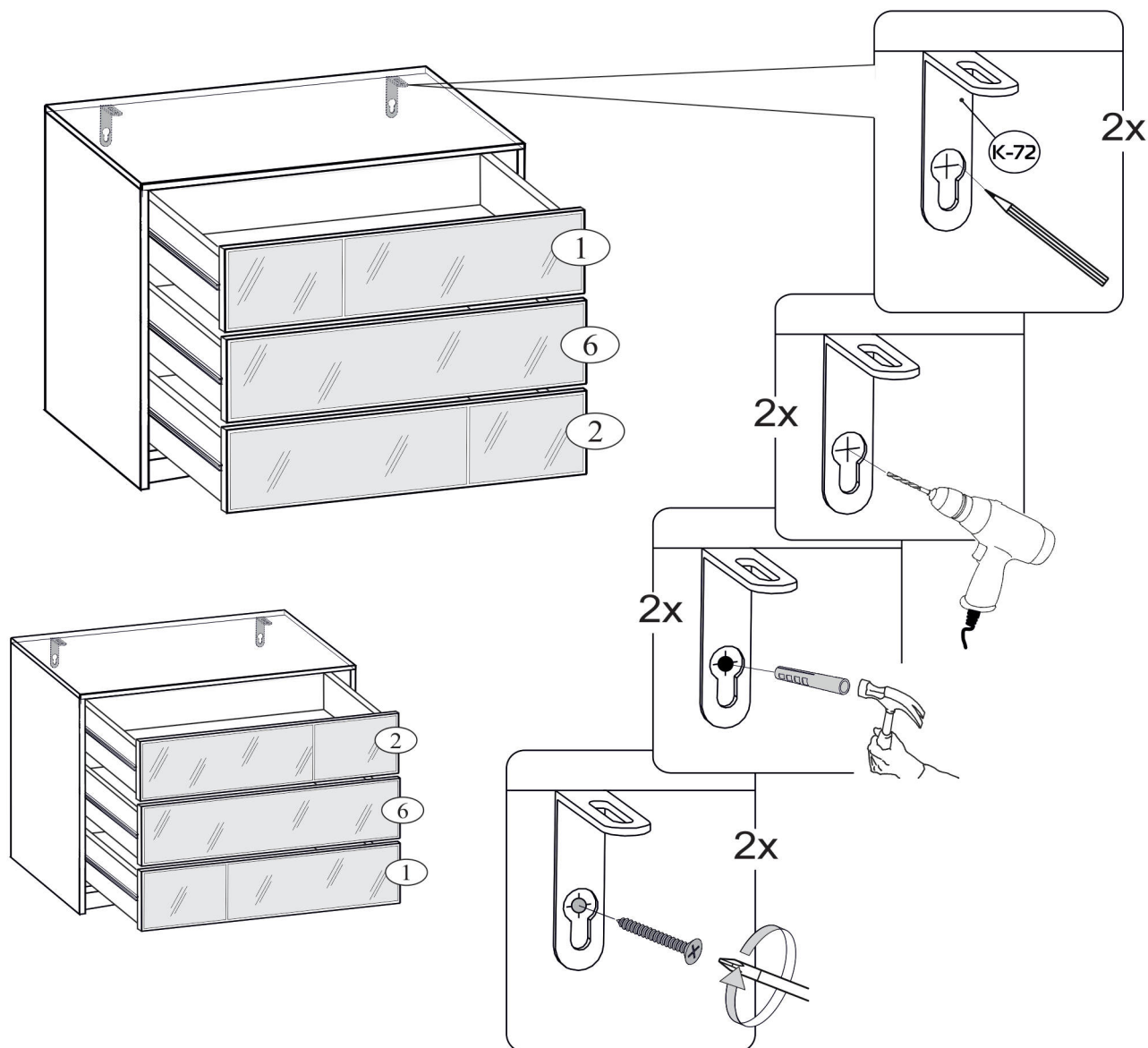
Если вы не уверены, какой тип крепления подходит к данному материалу, обратитесь в специализированный магазин.

Перед разметкой и сверлением отверстий в стене убедиться в отсутствии в ней эл.проводки и трубопроводов. При необходимости перенести крепление в безопасное место. Для сверления в капитальной стене использовать перфоратор.

Просверлите отверстие и вставьте в них дюбели  подходящие для Вашей стены. Дюбели в комплект не входят.

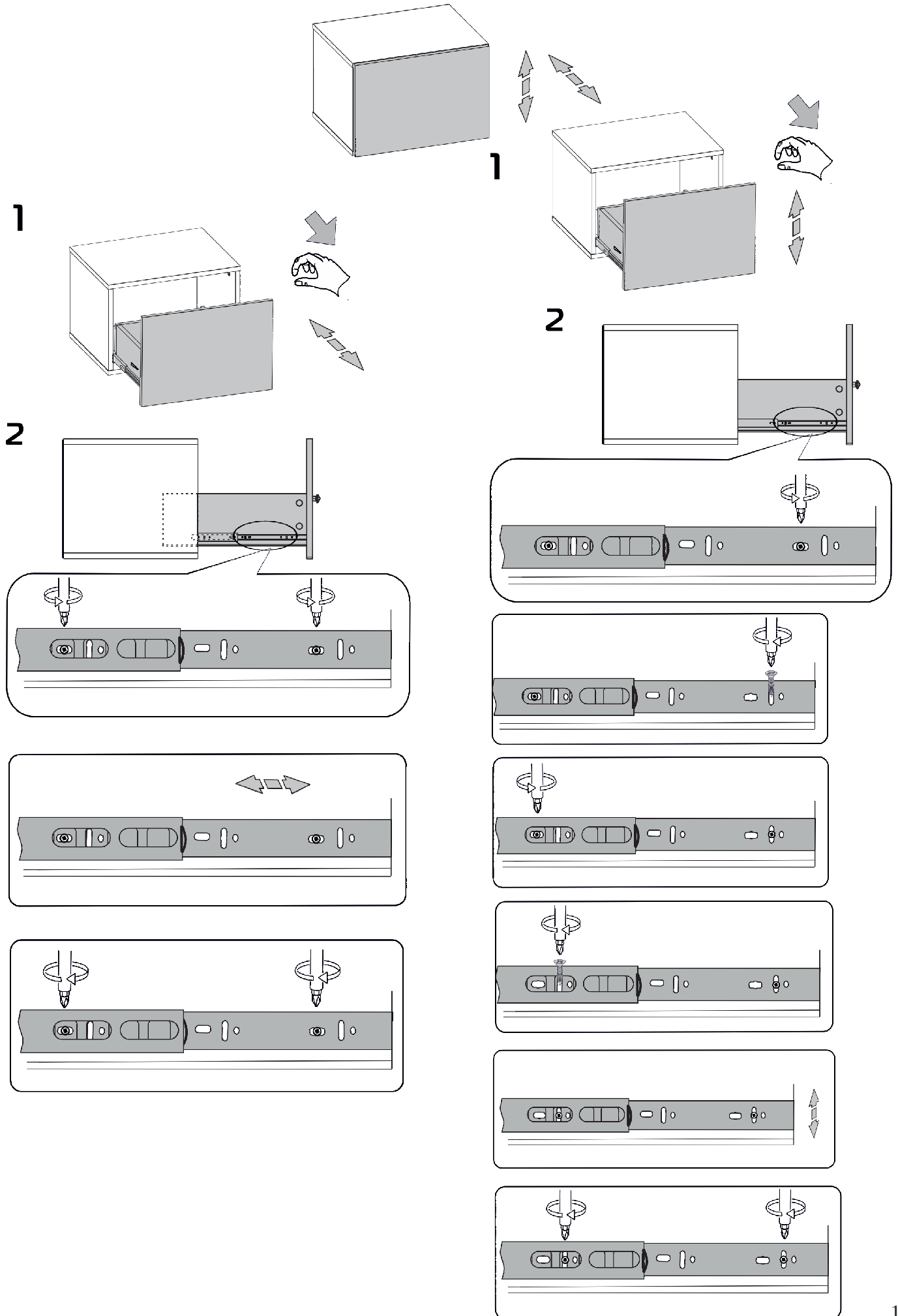
Затем с помощью подвесок  закрепите корпус изделия к стене.

13. Поставьте комод на место эксплуатации и закрепите к стене в отверстия навесок (К-72) с помощью саморезов с дюбелем (в комплект не входит).



14. Совместите направляющие и задвиньте ящики.

# Схема регулировки ящиков



## ГАРАНТИЙНЫЙ ТАЛОН

Заполняется магазином, где приобретено изделие

\_\_\_\_\_ (наименование изделия)

Дата выпуска \_\_\_\_\_

Дата продажи \_\_\_\_\_

Владелец изделия \_\_\_\_\_  
(Фамилия, Имя, Отчество)

Адрес \_\_\_\_\_  
\_\_\_\_\_

Наименование изделия \_\_\_\_\_

Установлен дефект \_\_\_\_\_

Исправил мастер \_\_\_\_\_

Подпись \_\_\_\_\_

“ \_\_\_ ” \_\_\_\_\_ 20 г.

### ГАРАНТИИ.

24 месяца со дня приобретения при предъявлении талона по обнаруженным скрытым производственным дефектам. За механические повреждения возникшие при транспортировке, установке или эксплуатации, предприятие ответственности не несет.

-----  
(линия отреза)

### ПАСПОРТ.

Дата выпуска \_\_\_\_\_

ОТК \_\_\_\_\_

Отметка магазина о продаже

“ \_\_\_ ” \_\_\_\_\_ 20 г.

Срок службы 7 лет