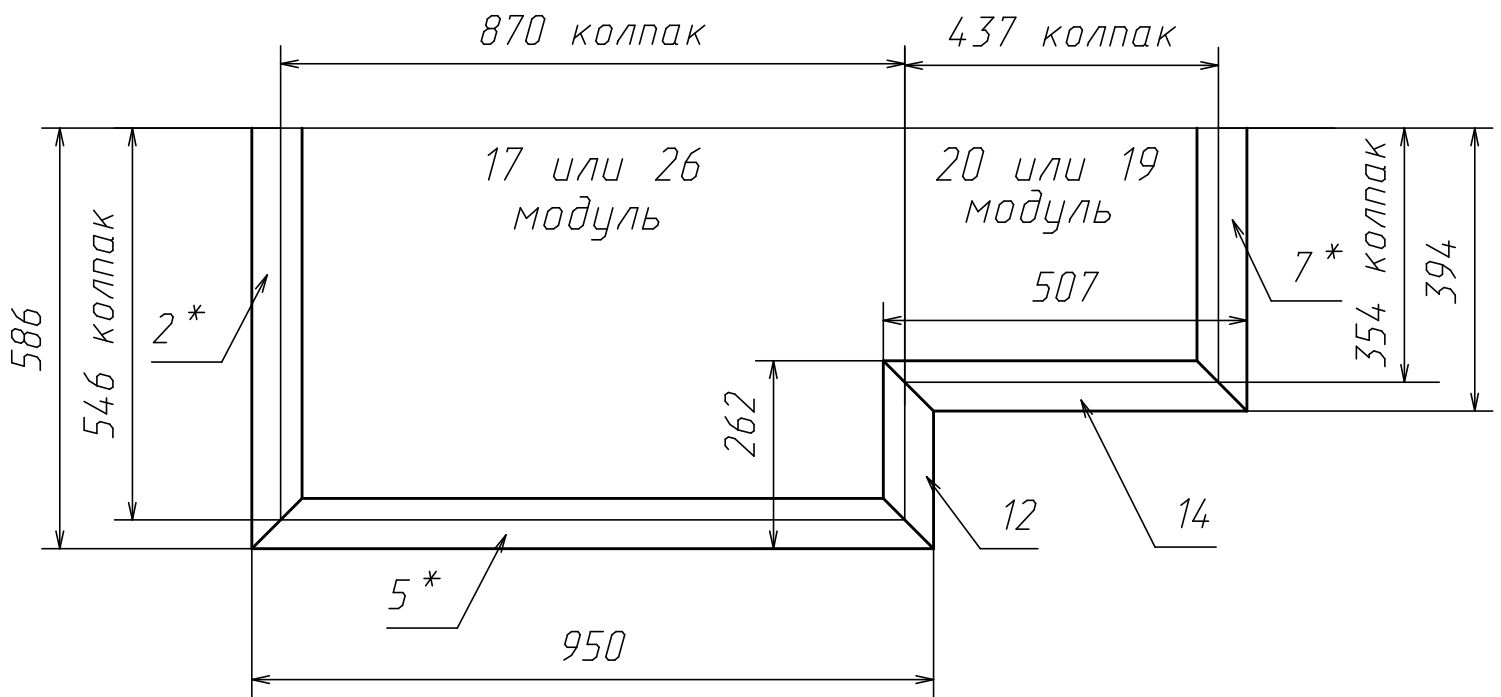


Комплект карниза ИЖ.072.36.00.00.00. Комплектация-2

Спецификация на карнизы, профиль №111 с облицовкой.

Поз.	Наименование	Кол-во	Размеры	Обозначение	№п.
1	Карниз стыковой левый	1	L=262	ИЖ.072.36.00.00.12	12
2	Карниз стыковой левый	1	L=507	ИЖ.072.36.00.00.14	14
3	Гвоздь П2х20	3		ГОСТ 4029-63	
4	Шпонка ласточка "Hoffman"	3	10x8x14		

Схема расположения карнизов (вид сверху).



\*Карнизы: 2, 5 и 7 находятся в комплекте с модулями.

- 1.Соедините карнизы по схеме на шпонку ласточка "Hoffman"
- 2.Закрепите карнизы гвоздями к колпакам через имеющиеся отверстия на карнизах.