



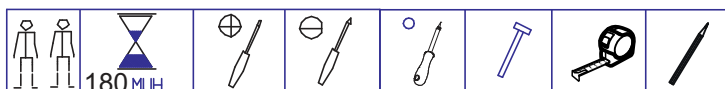
РОССИЯ
ООО “Мебель”
Удмуртская Республика, г. Ижевск
ул. Карла Маркса, 1Б.
сайт: izhmebel.com
e-mail: izhmebel@mail.ru



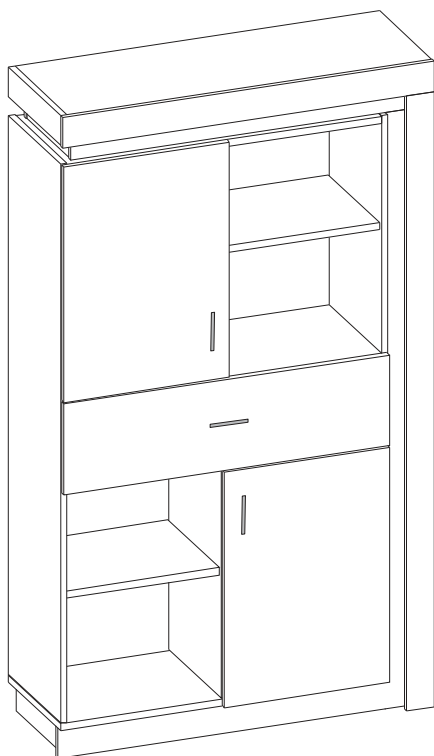
Шкаф комбинированный низкий.

Проект ИЖ.077.22.00.00.00.

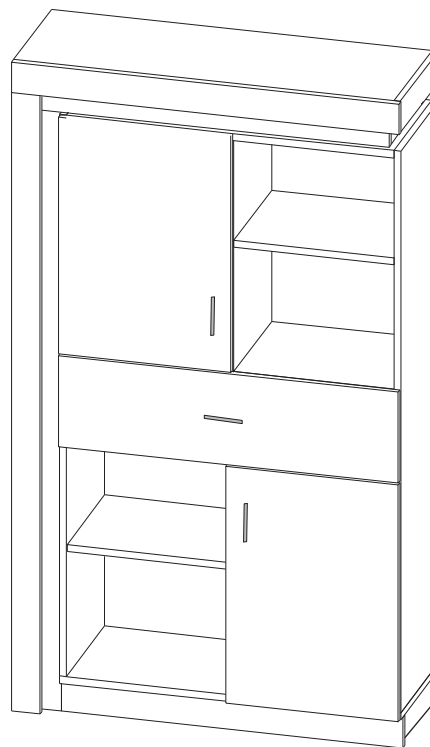
Модульная серия корпусной мебели “ЛЮМЕН”



Вариант (левый).



Вариант (правый).



Габаритные размеры в мм,
950x1490x350

ИНСТРУКЦИЯ ПО СБОРКЕ

Уважаемый покупатель, обращаем Ваше внимание на то, что внешний вид изделия во многом зависит от качества сборки.

1. Подготовка к сборке.

Прежде чем приступить к сборке изделий, необходимо внимательно ознакомиться с данной инструкцией:

- распаковать упаковки, скомплектовать детали согласно схемам, определить наличие необходимой фурнитуры;
- номера деталей на схемах соответствуют номерам, поставленным на не лицевых поверхностях деталей;
- приготовить необходимый инструмент: метр, отвертки, шнур, молоток;
- сборку производить на ровном полу, покрытым тканью или бумагой во избежание повреждения фасадных кромок и загрязнения мебели;
- установить на деталях комплекты фурнитуры, обозначенные на схемах изделий и рисунках по имеющимся наколкам.

Примечание.

- Заглушки на фурнитуру и видимые отверстия устанавливать после полной сборки изделия.
- Изделие необходимо крепить к стене для предотвращения падения.
- Крепежные средства для крепления к стене не прилагаются, для разных материалов стен требуются различные крепления.
- Используйте крепежные средства подходящие для материала стен в Вашем доме, за информацией обратитесь в специализированный магазин.
- Монтаж дверей производить после крепления изделия к стене.

2. Эксплуатация и уход.

Уважаемый покупатель, для того чтобы изделие всегда радовало Вас, напоминаем:

- не содержать мебель в сырых, непроветриваемых помещениях и не устанавливать вплотную к отопительным и нагревательным приборам;
- при установке изделий мебели в непосредственной близости от нагревательных и отопительных приборов их поверхности во время эксплуатации должны быть защищены от нагрева, температура нагрева элементов мебели не должна превышать +40°C;
- не ставить под прямые солнечные лучи, т. к. под их воздействием изменяется цвет лицевых поверхностей изделия;
- в мебели, имеющей крепление болтами, винтами, шурупами, при ослаблении необходимо периодически подтягивать;
- изделие оберегать от механических повреждений, попадания растворителей, щелочей, кислот, воды и т. п.;
- аккуратно передвигайте с места на место изделие, чтобы не повредить ножки в процессе передвижения;
- не оставлять без необходимости двери открытыми;
- в шкафах для платья и белья рекомендуем вещи вплотную к петлям не располагать;
- чистку щитовых поверхностей производить сухой мягкой тканью;
- при эксплуатации мебельной продукции необходимо исключить попадание воды и иных жидкостей на элементы изделий мебели, соприкасающихся с полом.

ДОПОЛНИТЕЛЬНАЯ ИНФОРМАЦИЯ ДЛЯ ПОТРЕБИТЕЛЯ.

1. Материалы, применяемые в производстве корпусной мебели:

- ламинированные древесностружечные плиты (ЛДСП) ГОСТ 32289-2013;
- плиты древесноволокнистые средней плотности марки МДФ ТУ 5536-003-50113531-2005;
- плиты древесноволокнистые твердые с лакокрасочным покрытием (ДВПО) ГОСТ 8904-81;
- кромки плоские мебельные поливинилхлоридные (ПВХ).

2. Назначение и область применения:

- для хранения предметов домашнего обихода.

3. Рекомендуемые допустимые нагрузки на отдельные элементы мебели:

- на ящик - 2 кг; на полку - 5 кг.

4. Транспортирование и хранение (ГОСТ 16371):

- транспортирование рекомендуется всеми видами транспорта в крытых транспортных средствах, а так же в контейнерах;
- мебель должна храниться в крытых помещениях при температуре не ниже +2°C и относительной влажности воздуха от 45% до 70%, не должно быть контакта с водой и ультрафиолетовыми лучами.

Мебель корпусная бытовая изготовлена в соответствии с ГОСТ 16371-2014, соответствует требованиям ТР ТС 025/2012 “О безопасности мебельной продукции”.

Примечание: Руководство по эксплуатации к изделию не отражает незначительных, конструктивных изменений в изделии, внесенных изготовителем после подписания к выпуску в свет данного руководства, а также изменений по комплектующим изделиям и документации, поступающей с ними.

Комплекты фурнитуры.

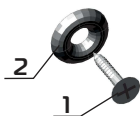
Комплект К-52

1. Ручка (96) -1шт.
2. Винт М4х22 - 2шт.



Комплект К-45

1. Шуруп 3×20 - 1шт
2. Шайба-1шт



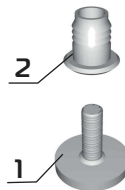
Комплект К-26

1. Полкодержатель метал.-1шт



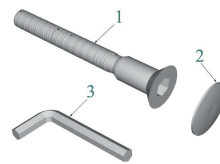
Комплект К-39

1. Ножка регулируемая М6х18 -1шт.
2. Гайка -1шт.



Комплект К-7

1. Винт-конфирмат L=50 -1шт.
2. Заглушка-1шт.
3. Ключ шестигран. - 1шт.



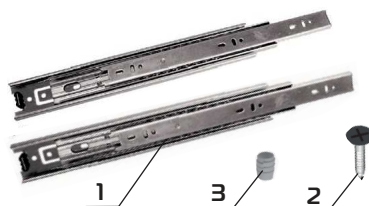
Комплект К-10

1. Эксцентрик -1шт.
2. Дюбель ввинчиваемый (L=42 мм) -1шт.
3. Заглушка -1шт.



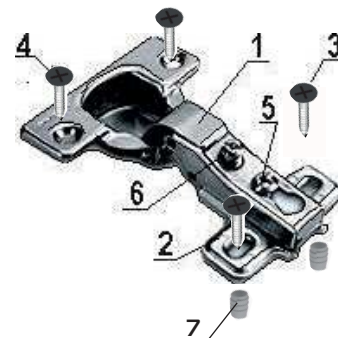
Комплект К-126а

1. Шариковая направляющая L=300мм -1комп.
2. Шуруп 3,5×16 - 8 шт.
3. Футорка Ретро Ø5,4х9,6 - 4шт



Комплект К-17д

1. Петля накладная с доводчиком -1шт.
2. Планка петли - 1шт.
3. Шуруп 3,5×16 - 2шт.
4. Шуруп 3,5×16 - 2шт.
5. Винт установочный - 1шт.
6. Винт регулировочный - 1шт.
7. Футорка Ø5,4х9,6-2шт.



Комплект К-43

1. Шкант Ø8х30 деревянный -1шт.



Комплект К-16

1. Заглушка самокл. Ø14 -1шт



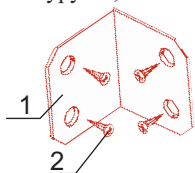
Комплект К-16а

1. Заглушка самокл. Ø18 -1шт



Комплект К-37

1. Уголок 26х26 -1шт.
2. Шуруп 3,5×16 -4шт.



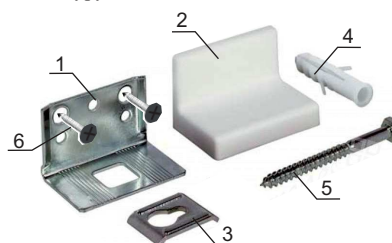
Комплект К-130

1. Эксцентрик -1шт.
2. Дюбель быстрого монтажа L=42мм -1шт.
3. Заглушка самокл. -1шт.



Комплект К-139

1. Металлический навес-1шт.
2. Пластиковая заглушка-1шт.
3. Планка для регулировки-1шт.
4. Пластиковый дюбель-1шт.
5. Болт для установки-1шт.
6. Шуруп 4х16-2шт.



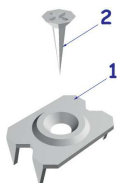
Комплект К-47

1. Стабилизатор в комплекте с шурупом -1шт.



Комплект К-59

1. Скрепка -1шт.
2. Шуруп 3х20 -1шт.



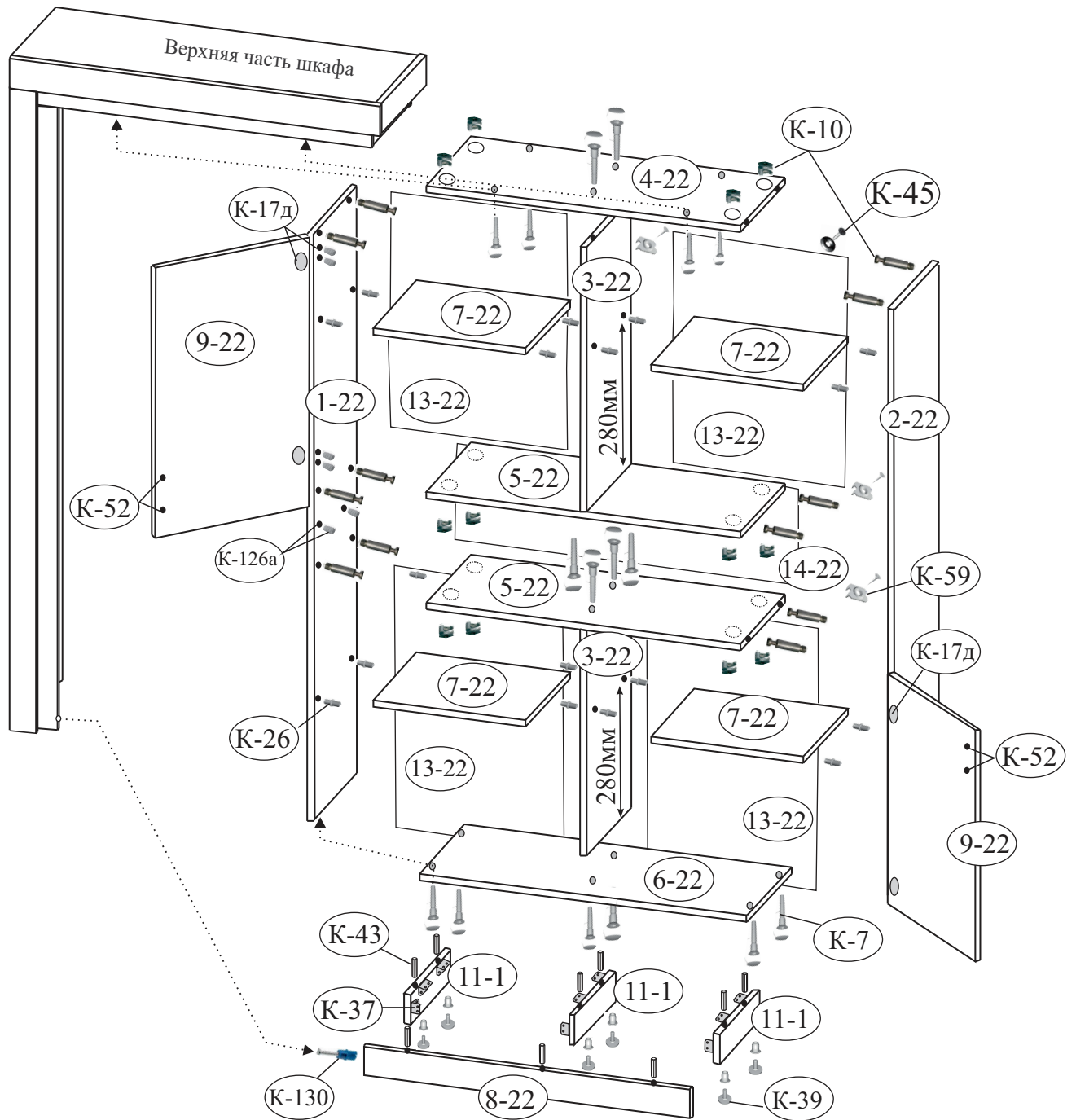
Состав изделия.

№ дет	Наименование деталей	Длина	Ширина	Кол-во
1-22	Стенка вертикальная	1282	330	1
2-22	Стенка вертикальная	1282	330	1
3-22	Перегородка	528	330	2
4-22	Стенка горизонт. верхняя	804	330	1
5-22	Стенка горизонт.	804	330	2
6-22	Колпак нижний	838	330	1
7-22	Полка	392	325	4
8-22	Цоколь передний	838	70	1
11-1	Цоколь боковой	298	70	3
9-22	Дверь правая (МДФ)	540	423	2
15-1	Стенка вертикальная	1464	330	1
10-22	Стенка горизонтальная	933	330	1
17-1	Планка вертикальная	1411	70	1
11-22	Планка горизонтальная	950	70	1
19-1	Планка горизонтальная	330	70	1
20-5 ₁	Стенка вертикальная	1368	96	1
12-22	Стенка вертикальная	900	96	2
22-1	Стенка вертикальная	266	96	1
13-22	Стенка задняя (ДВПО)	550	416	4
14-22	Стенка задняя (ДВПО)	832	192	1
1	Накладка ящика (МДФ)	833	208	1
3	Стенка продольная ящика	746	128	1
4	Стенка боковая ящика	300	128	2
5	Дно ящика (ДВПО)	774	304	1

Фурнитура.

Наименование деталей	Кол-во
Комплект К-52	3
Комплект К-45	49
Комплект К-39	8
Комплект К-7	20
Комплект К-10	37
Комплект К-126а	1
Комплект К-17д	4
Комплект К-43	9
Комплект К-16	11
Комплект К-26	16
Комплект К-59	20
Комплект К-130	5
Комплект К-37	15
Комплект К-16а	7
Комплект К-139	2
Комплект К-47	4

Схема сборки шкафа (вариант правый) - Схема 1.



Крепление
стенки задней на стыках.

Схема 2

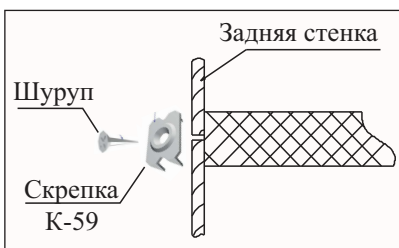
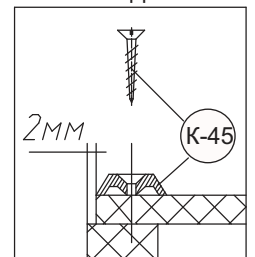
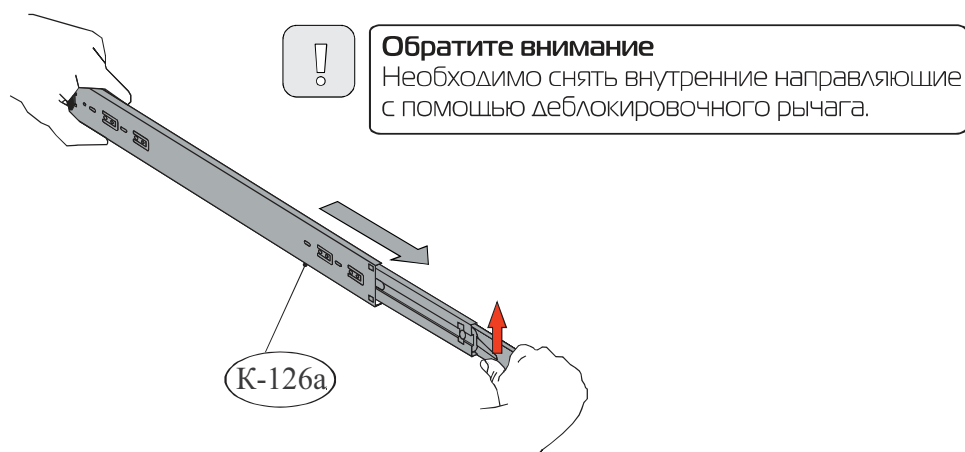


Схема 3
Крепление
стенки задней



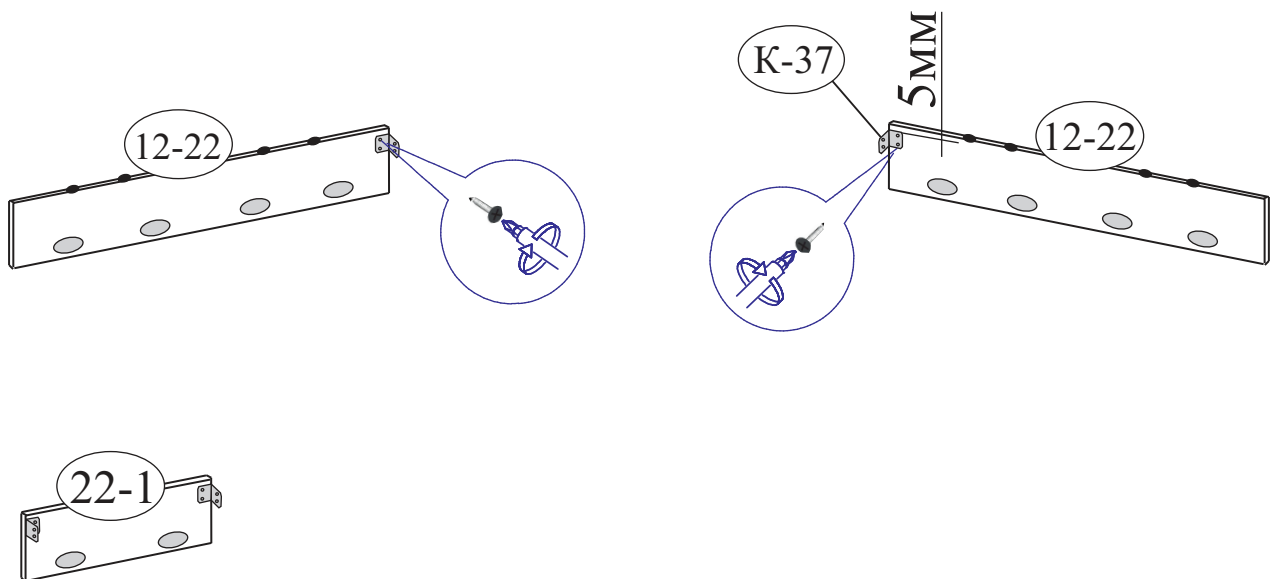
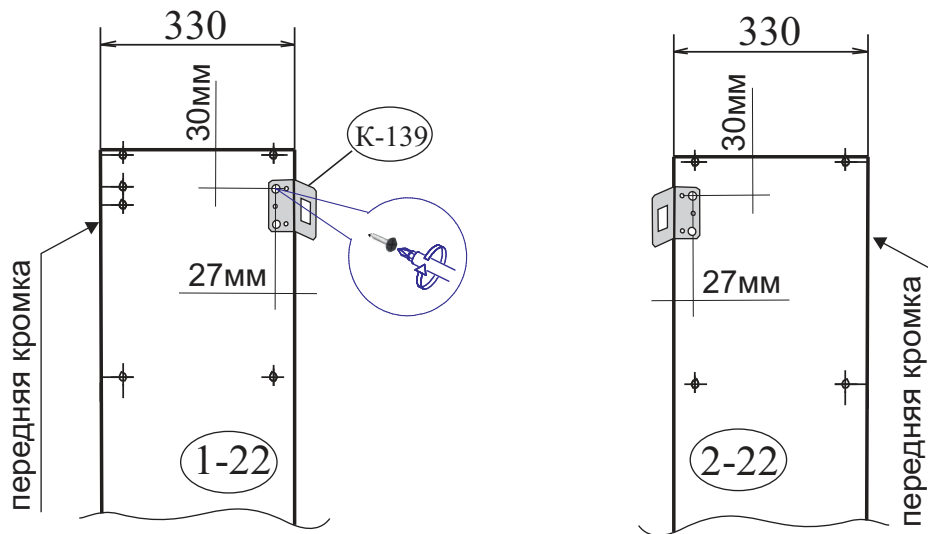


Последовательность сборки шкафа комбинированного низкого (вариант правый).

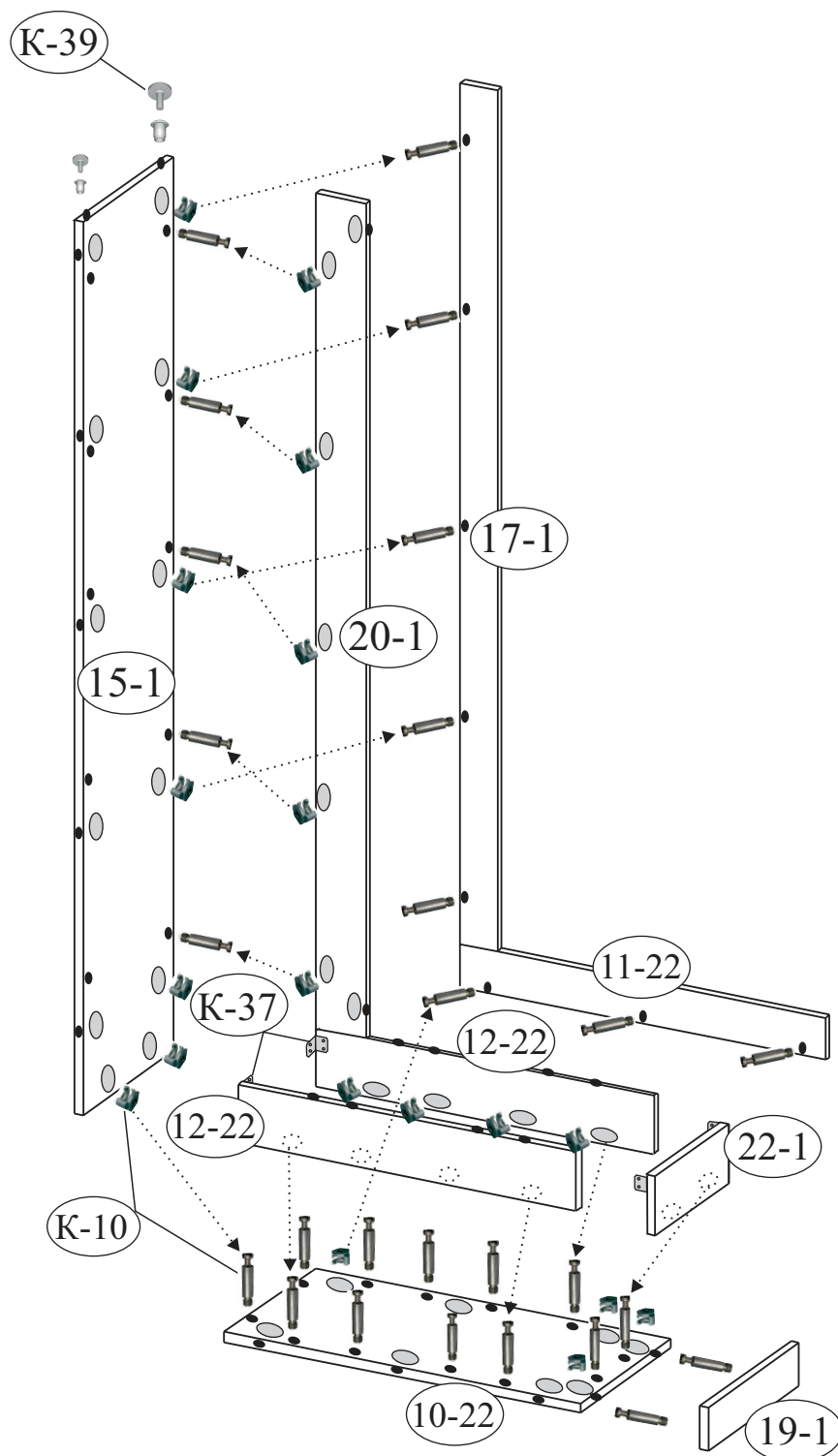
Установите на щитах комплекты фурнитуры, обозначенные на схеме сборки изделия, см. схему 1:

- (К-126а) забейте осторожно футорки в отверстия на деталях (1-22, 2-22), затем установите широкую часть шариковых направляющих, см. схему-1 и схему-4.
- (К-17д) забейте осторожно футорки в отверстия на деталях (1-22, 2-22).
- (К-10) закрутите дюбеля в отверстия на деталях (1-22, 2-22).
- (К-139) закрепите металлический навес шурупами 4x16 к деталям (1-22, 2-22), см. схему-5.
- (К-43) забейте осторожно шканты 8x30 в отверстия на детали (11-1).
- (К-39) забейте осторожно гайки в отверстия на деталях (11-1), затем вкрутите ножки.
- (К-37) закрепите уголки шурупами к деталям (11-1) по месту, см. схему 1; закрепите уголки шурупами к деталям (22-1, 12-22), см. схему-6.
- (К-26) установите полкодержатели (К-26) в отверстия на деталях (1-22, 2-22, 3-22).

1. Соедините между собой детали (1-22, 4-22, 5-22, 2-22) на стяжку (К-10), детали расположите лицевыми кромками вниз.
2. Установите перегородки (3-22) на винты (К-7), **обратите внимание на схему-1.**
3. Деталь (6-22) закрепите к деталям (1-22, 2-22) на винты (К-7).
4. Прямоугольность шкафа проверьте рулеткой по диагонали, положите стенки задние (13-22, 14-22) по схеме-1, закрепите по периметру шкафа шурупами с шайбами (К-45) с градацией 150мм, а на стыках шурупами и скрепками (К-59) с градацией 150мм, см. схему-2 и 3.
5. Детали (11-1 и 8-22) установите на деталь (6-22) на шканты 8x30 (К-43), затем закрепите жестко на уголок (К-37) шурупами, см. схему-1.
Обратите внимание: торцевое отверстие на детали (8-22) должно быть с левой стороны для установки стяжки (К-130), см. схему-1.
6. Соберите верхнюю часть шкафа, см. схему-7, затем закрепите к детали шкафа (4-22) на винты (К-7) и к детали (8-22) на стяжку (К-130), см. схему-8.
7. Осторожно установите шкаф к стене, отрегулируйте опоры (К-39) и обязательно закрепите к стене при помощи металлического навеса (К-139), см. схему-9.
8. Соберите ящик, см. стр.11.
9. Навесьте двери и отрегулируйте, см. схему-10.
10. Установите полки на (К-26).



Установите уголки (К-37) на детали (22-1, 12-22).



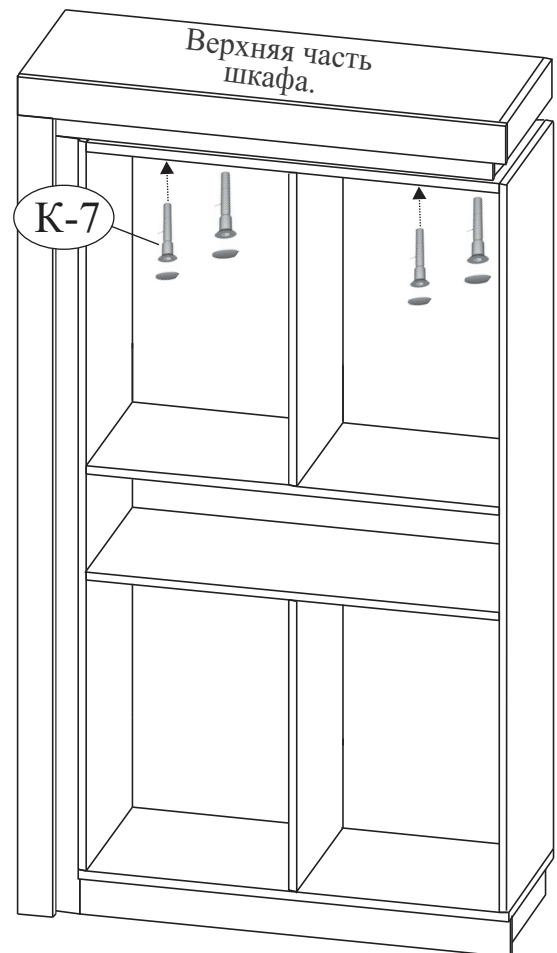
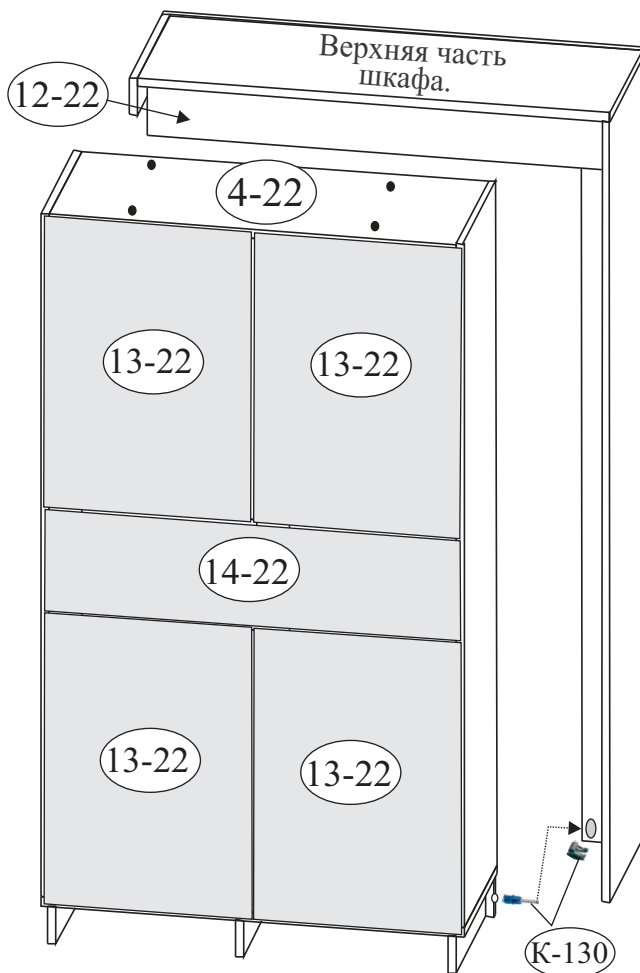
Установите на щитах комплекты фурнитуры, обозначенные на схеме сборки изделия:

- (K-39) забейте осторожно гайки в отверстия на детали (15-1), затем вкрутите ножки;
- (K-10) закрутите дюбеля в отверстия на деталях (15-1, 17-1, 11-22, 10-22, 19-1);
- (K-37) закрепите уголки шурупами к деталям (12-22, 22-1), см. схему-6.

1. Соедините между собой детали (15-1, 17-1) на стяжку (K-10).
2. На деталь (10-22) установите детали (15-1, 11-22, 19-1) на стяжку (K-10), затем установите детали (12-22, 22-1 и 20-1).
3. Детали (12-22) закрепите жестко на уголок (K-37) шурупами к деталям (15-1, 22-1).

Вид сзади.

Вид спереди.



1. Установите дюбель (К-130) в торцевое отверстие на цоколе переднем (8-22).
2. Закрепите верхнюю часть шкафа при помощи стяжки (К-130).
3. Закрепите верхнюю часть шкафа к детали (4-22) винтами (К-7) через четыре отверстия.
4. **Осторожно поставьте шкаф в нужное место, отрегулируйте ножки и обязательно закрепите к стене (перед разметкой и сверлением отверстий в стене убедиться в отсутствии в ней электропроводки и трубопроводов).**
5. Просверлите отверстие в стенке задней (13-22) и в стене через отверстие в навесе (К-139), закрепите шкаф к стене, см. схему-9.

Крепление корпуса к стене.

Опрокидывание мебели может привести к серьезным или смертельным телесным повреждениям. Для предотвращения опрокидывания мебель должна быть постоянно прикреплена к стене.

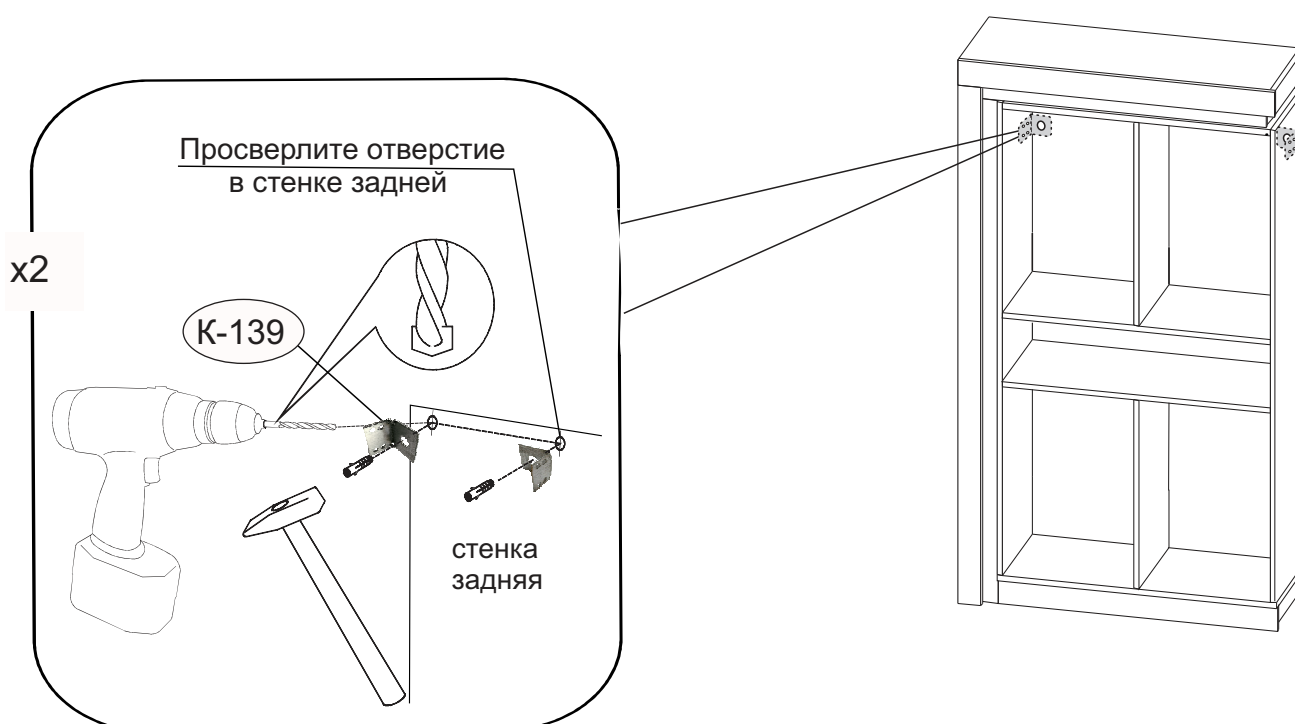
Крепежные средства для крепления к стене не прилагаются. Для разных материалов стен требуются различные крепления. Используйте крепежные средства, подходящие для материала стен в Вашем доме.

Если вы не уверены, какой тип крепления подходит к данному материалу, обратитесь в специализированный магазин.

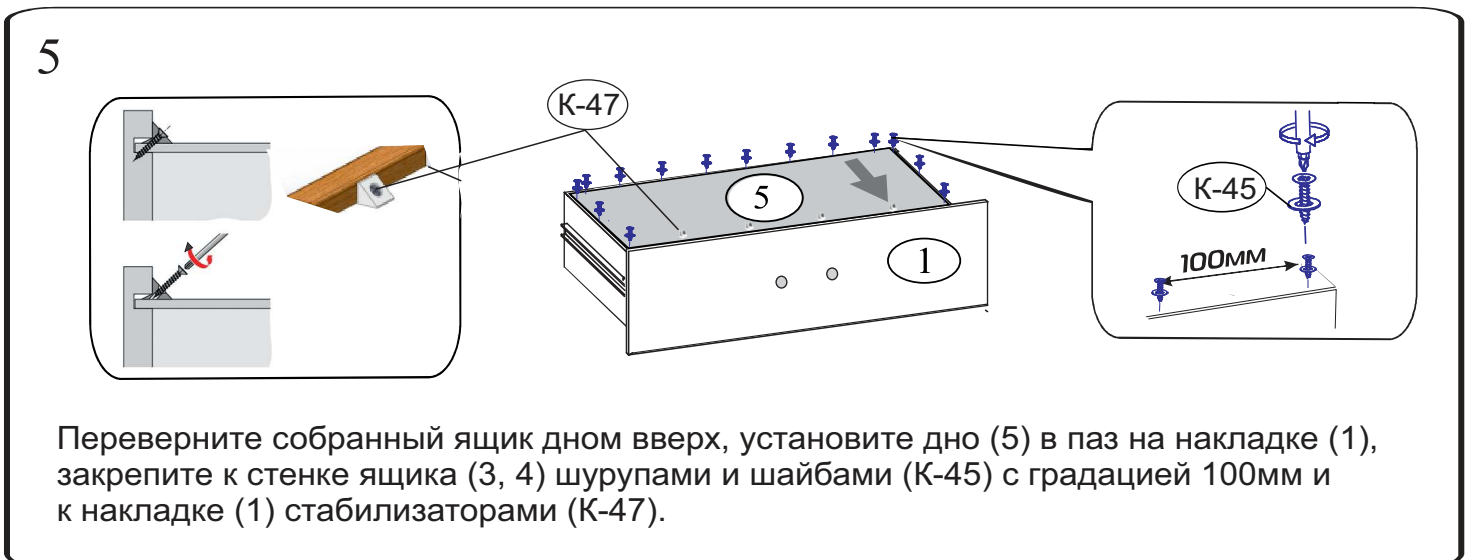
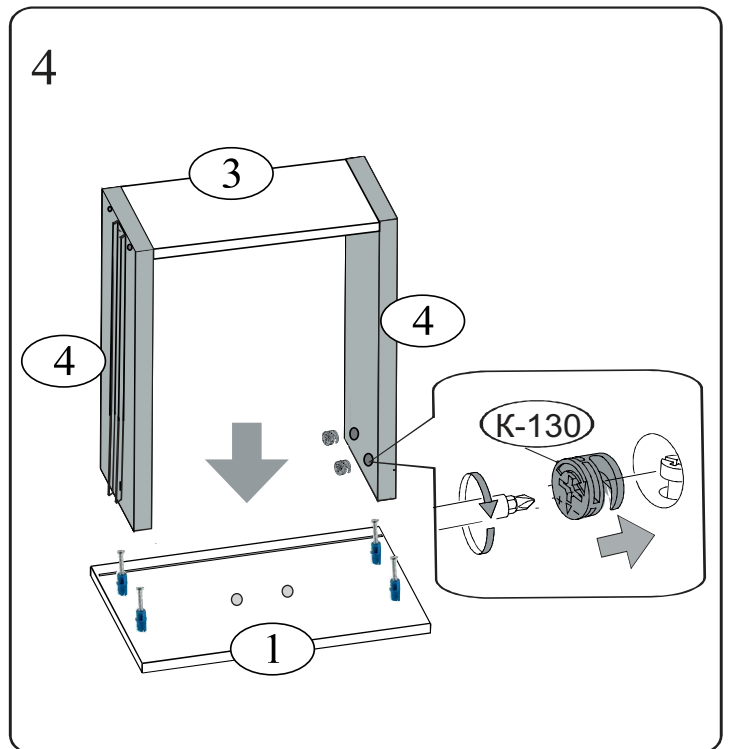
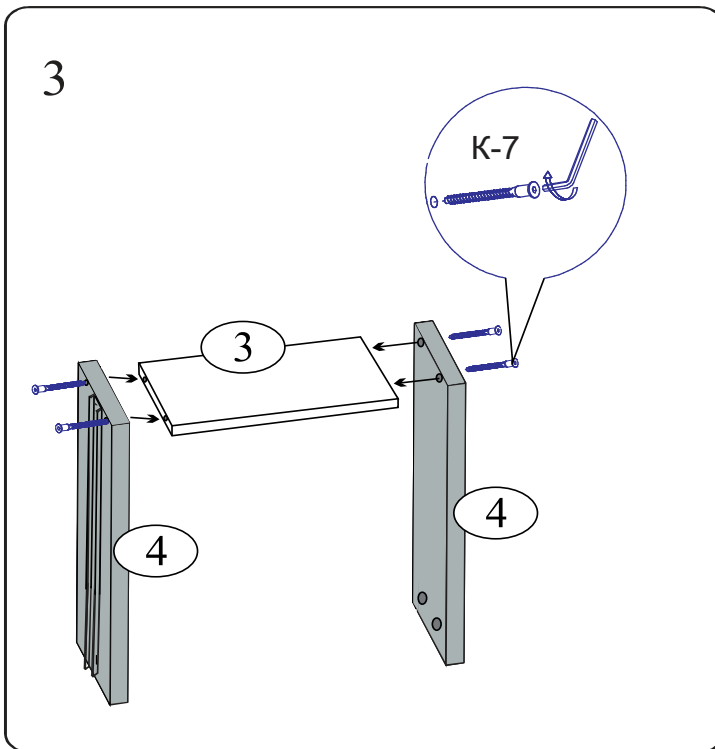
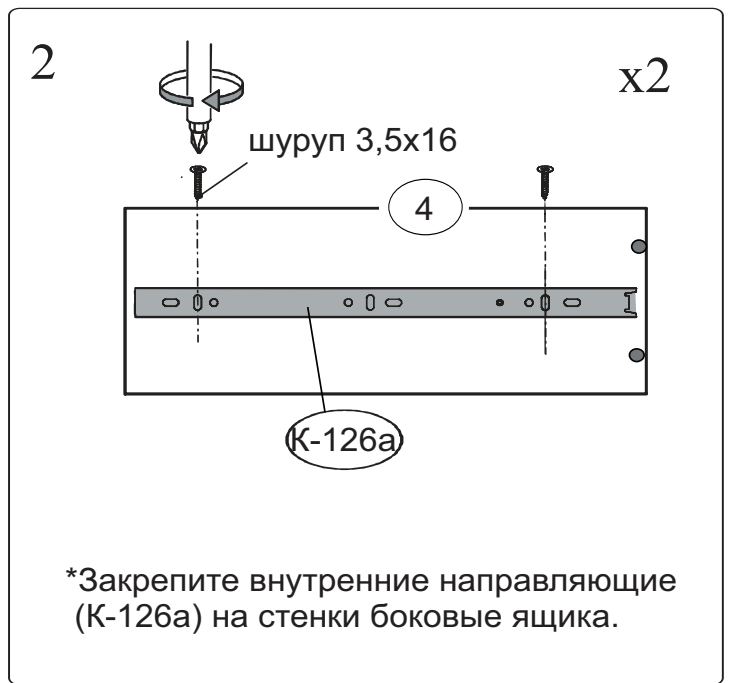
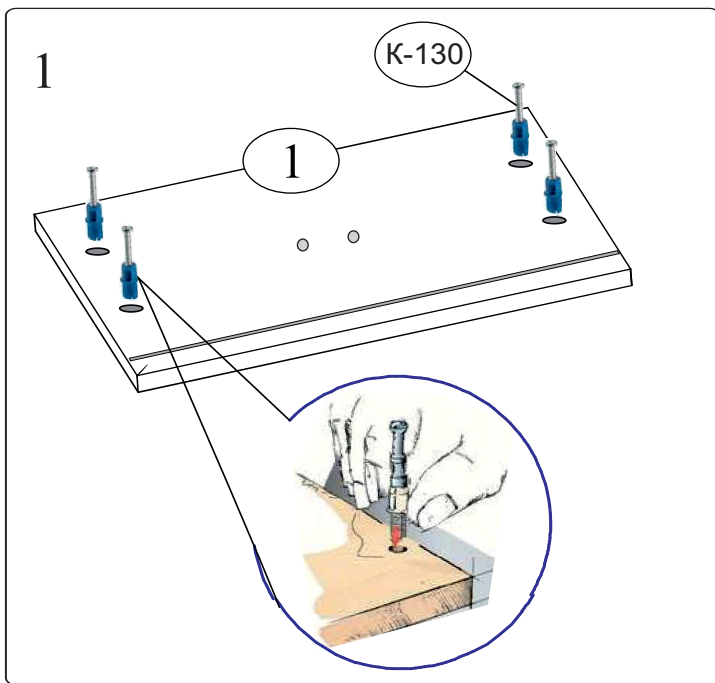
Перед разметкой и сверлением отверстий в стене убедиться в отсутствии в ней эл.проводки и трубопроводов. При необходимости перенести крепление в безопасное место. Для сверления в капитальной стене использовать перфоратор.

Просверлите отверстие и вставьте в них дюбели  подходящие для Вашей стены. Дюбели в комплект не входят.

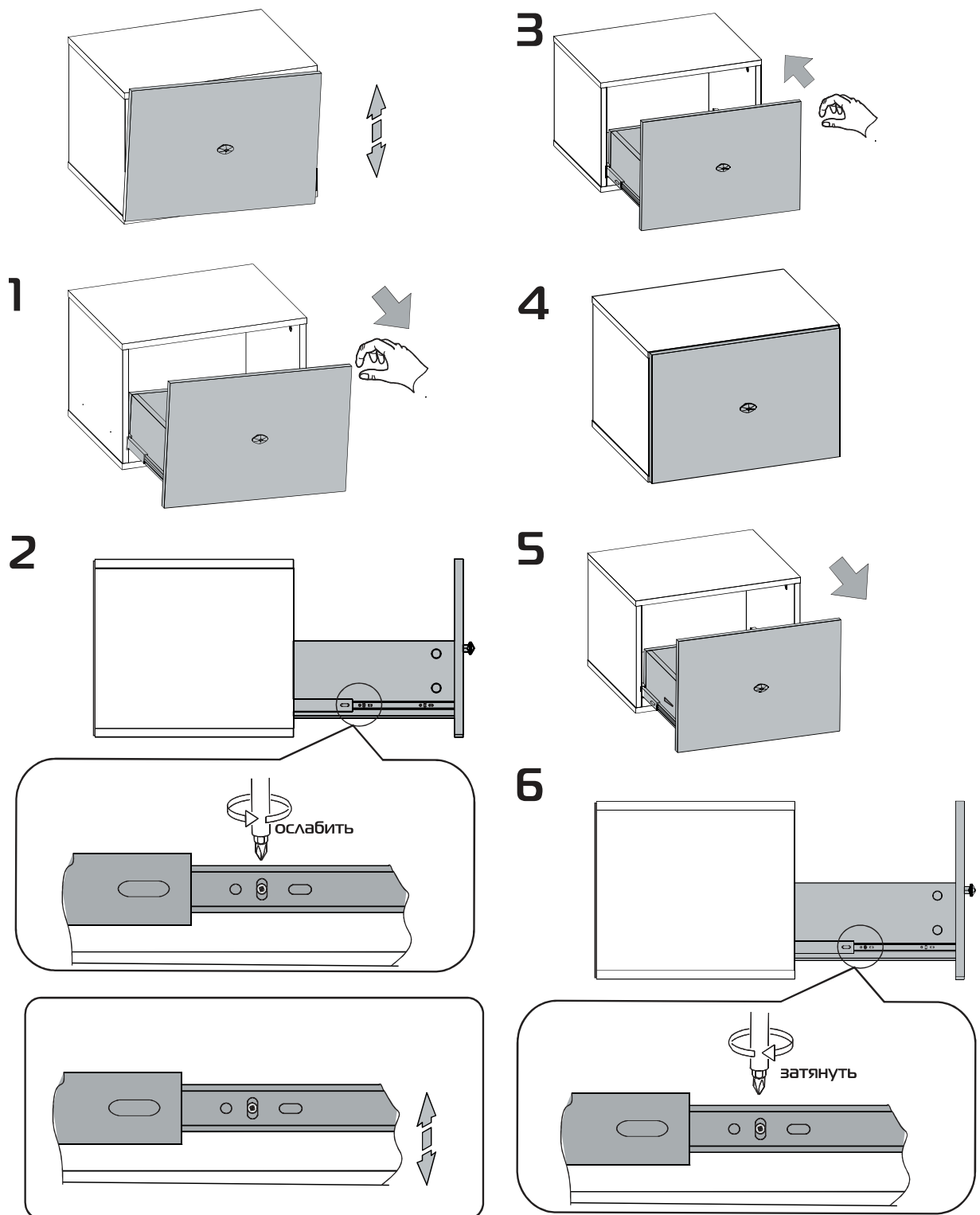
Затем с помощью подвесок  закрепите корпус изделия к стене.



Для избежания повреждения газовых, вентиляционных водопроводных отверстий и электрических коммуникаций, обратите внимание на их расположение!

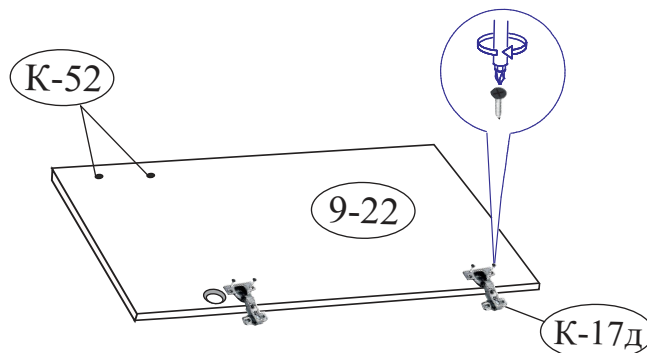


ПРАВИЛА по регулировке ящиков с шариковой направляющей в корпусе изделия.

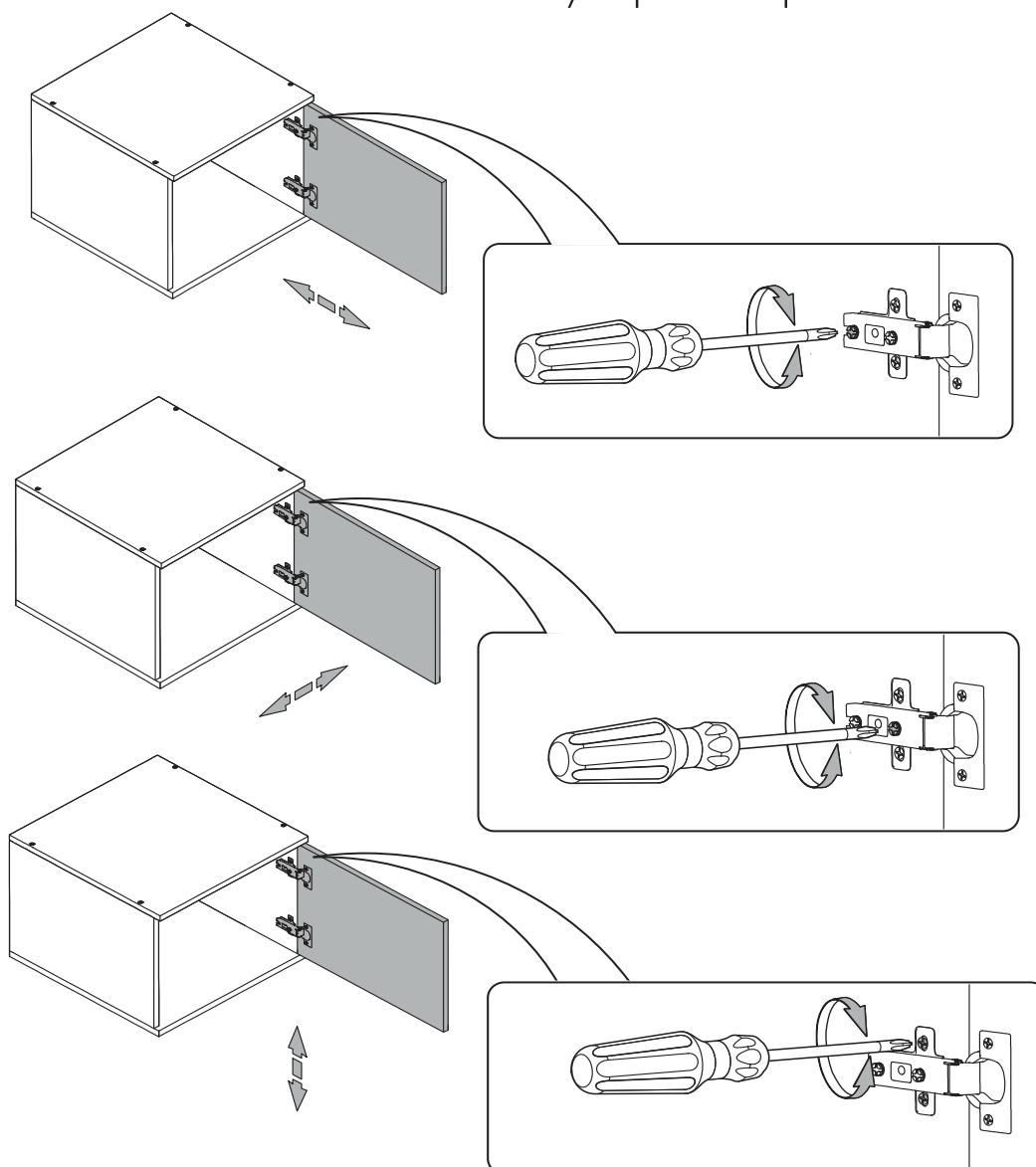


Установите петли (К-17д) на двери (9-22), для выравнивания петель перпендикулярно кромки фасада необходимо использовать длинную линейку или прямую планку от жесткой упаковки (прямую деталь каркаса) прижав плотно ее к прямым частям двух соседних петель параллельно кромки фасада.

Навесьте двери на шкаф (см. схему-1) и отрегулируйте по ширине шкафа и высоте, закрепите ручки.



Регулировка фасадов



ГАРАНТИЙНЫЙ ТАЛОН

Заполняется магазином, где приобретено изделие

_____ (наименование изделия)

Дата выпуска _____

Дата продажи _____

Владелец изделия _____
(Фамилия, Имя, Отчество)

Адрес _____

Наименование изделия _____

Установлен дефект _____

Исправил мастер _____

Подпись _____

“ ___ ” _____ 20 г.

ГАРАНТИИ.

24 месяца со дня приобретения при предъявлении талона по обнаруженным скрытым производственным дефектам. За механические повреждения возникшие при транспортировке, установке или эксплуатации, предприятие ответственности не несет.

Контактный телефон: 8 (3412) 90-80-34.

(линия отреза)

ПАСПОРТ.

Дата выпуска _____

ОТК _____

Отметка магазина о продаже

“ ___ ” _____ 20 г.

Срок службы 7 лет