



РОССИЯ

Удмуртская Республика, г. Ижевск

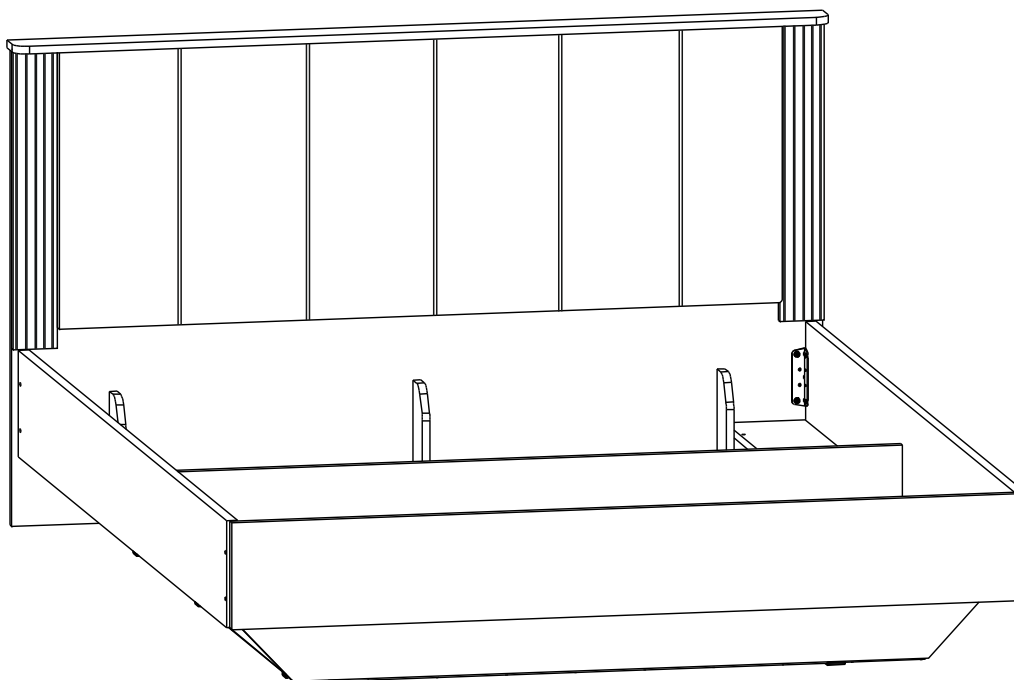
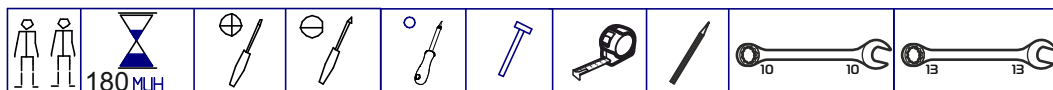
сайт: izhmebel.com

e-mail: izhmebel@mail.ru

Каркас кровати (1400)

Проект ИЖ.112.11.00.00.00.

Модульная серия корпусной мебели "Дюна"



Габаритные размеры в мм,
1502x2119x2011
ИНСТРУКЦИЯ ПО СБОРКЕ

Уважаемый покупатель, обращаем Ваше внимание на то, что внешний вид изделия во многом зависит от качества сборки.

1. Подготовка к сборке.

Прежде чем приступить к сборке изделий, необходимо внимательно ознакомиться с данной инструкцией:

- распаковать упаковки, скомплектовать детали согласно схемам, определить наличие необходимой фурнитуры;
- номера деталей на схемах соответствуют номерам, поставленным на не лицевых поверхностях деталей;
- приготовить необходимый инструмент: метр, отвертки, шнур, молоток;
- сборку производить на ровном полу, покрытым тканью или бумагой во избежание повреждения фасадных кромок и загрязнения мебели;
- установить на деталях комплекты фурнитуры, обозначенные на схемах изделий и рисунках по имеющимся наколкам.

Примечание.

- Заглушки на фурнитуру и видимые отверстия устанавливать после полной сборки изделия.
- Изделие необходимо крепить к стене для предотвращения падения.
- Крепежные средства для крепления к стене не прилагаются, для разных материалов стен требуются различные крепления.
- Используйте крепежные средства подходящие для материала стен в Вашем доме, за информацией обратитесь в специализированный магазин.
- Монтаж дверей производить после крепления изделия к стене.

2. Эксплуатация и уход.

Уважаемый покупатель, для того чтобы изделие всегда радовало Вас, напоминаем:

- не содержать мебель в сырых, непроветриваемых помещениях и не устанавливать вплотную к отопительным и нагревательным приборам;
- при установке изделий мебели в непосредственной близости от нагревательных и отопительных приборов их поверхности во время эксплуатации должны быть защищены от нагрева, температура нагрева элементов мебели не должна превышать +40°C;
- не ставить под прямые солнечные лучи, т. к. под их воздействием изменяется цвет лицевых поверхностей изделия;
- в мебели, имеющей крепление болтами, винтами, шурупами, при ослаблении необходимо периодически подтягивать;
- изделие оберегать от механических повреждений, попадания растворителей, щелочей, кислот, воды и т. п.;
- аккуратно передвигайте с места на место изделие, чтобы не повредить ножки в процессе передвижения;
- не оставлять без необходимости двери открытыми;
- в шкафах для платья и белья рекомендуем вещи вплотную к петлям не располагать;
- чистку щитовых поверхностей производить сухой мягкой тканью;
- при эксплуатации мебельной продукции необходимо исключить попадание воды и иных жидкостей на элементы изделий мебели, соприкасающихся с полом.

ДОПОЛНИТЕЛЬНАЯ ИНФОРМАЦИЯ ДЛЯ ПОТРЕБИТЕЛЯ.

1. Материалы, применяемые в производстве корпусной мебели:

- ламинированные древесностружечные плиты (ЛДСП) ГОСТ 32289-2013;
- плиты древесноволокнистые средней плотности марки МДФ ТУ 5536-003-50113531-2005;
- плиты древесноволокнистые твердые с лакокрасочным покрытием (ДВПО) ГОСТ 8904-81;
- кромки плоские мебельные поливинилхлоридные (ПВХ).

2. Назначение и область применения:

- для хранения одежды.

3. Рекомендуемые допустимые нагрузки на отдельные элементы мебели:

- на штангу - 20 кг; на полку - 5 кг.

4. Транспортирование и хранение (ГОСТ 16371):

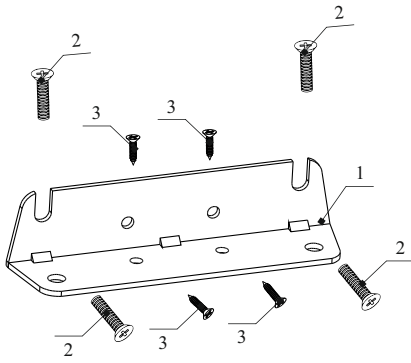
- транспортирование рекомендуется всеми видами транспорта в крытых транспортных средствах, а так же в контейнерах;
- мебель должна храниться в крытых помещениях при температуре не ниже +2°C и относительной влажности воздуха от 45% до 70%, не должно быть контакта с водой и ультрафиолетовыми лучами.

Мебель корпусная бытовая изготовлена в соответствии с ГОСТ 16371-2014, соответствует требованиям ТР ТС 025/2012 “О безопасности мебельной продукции”.

Примечание: Руководство по эксплуатации к изделию не отражает незначительных, конструктивных изменений в изделии, внесенных изготовителем после подписания к выпуску в свет данного руководства, а также изменений по комплектующим изделиям и документации, поступающей с ними.

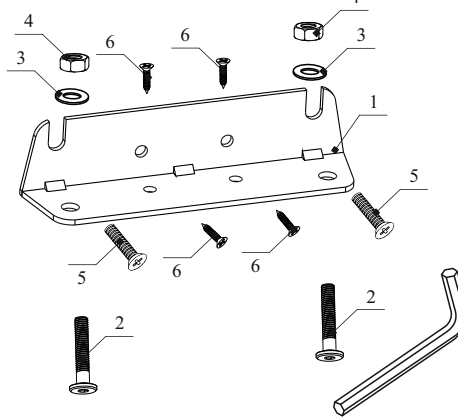
Комплект К-98

1. Уголок стяжки кроватной - 1шт
2. Винт М6х25 - 4шт
3. Шуруп 4х16 - 4шт



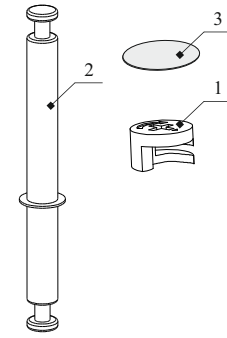
Комплект К-98а

1. Уголок стяжки кроватной - 1шт
2. Винт М6х30 - 2шт
3. Шайба - 2шт
4. Гайка М6 - 2шт
5. Винт М6х25 - 2шт
6. Шуруп 4х16-4шт



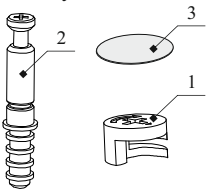
Комплект К-10Д

1. Эксцентрик -2шт.
2. Дюбель двойной (L=76 мм) -1шт.
3. Заглушка -2шт.



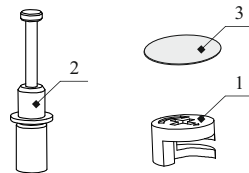
Комплект К-10

1. Эксцентрик -1шт.
2. Дюбель винчиваемый (L=42 мм) -1шт.
3. Заглушка -1шт.



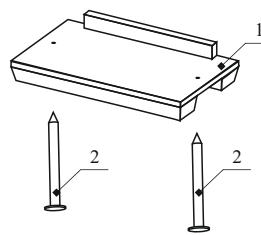
Комплект К-130

1. Эксцентрик -1шт.
2. Дюбель быстрого монтажа (L=42 мм) -1шт.
3. Заглушка -1шт.



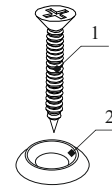
Комплект К-11

1. Наконечник пластиковый - 1шт
2. Гвоздь П2х20 - 2шт



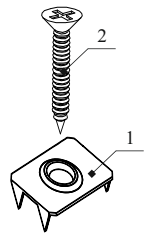
Комплект К-45

1. Шуруп 3х20 - 1шт
2. Шайба-1шт



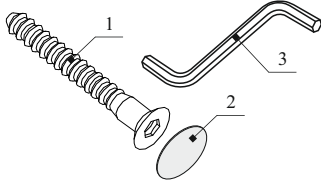
Комплект К-59

1. Скрепка -1шт.
2. Шуруп 3х20 -1шт.

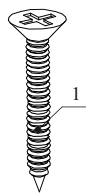


Комплект К-7

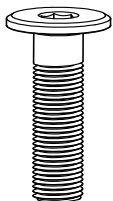
1. Винт-конфирмат L=50 -1шт.
2. Заглушка-1шт.
3. Ключ шестигран. - 1шт.



Шуруп 4х30-1шт



Винт 8х25 - 1шт



Фетровая подкладка д.30мм - 1шт



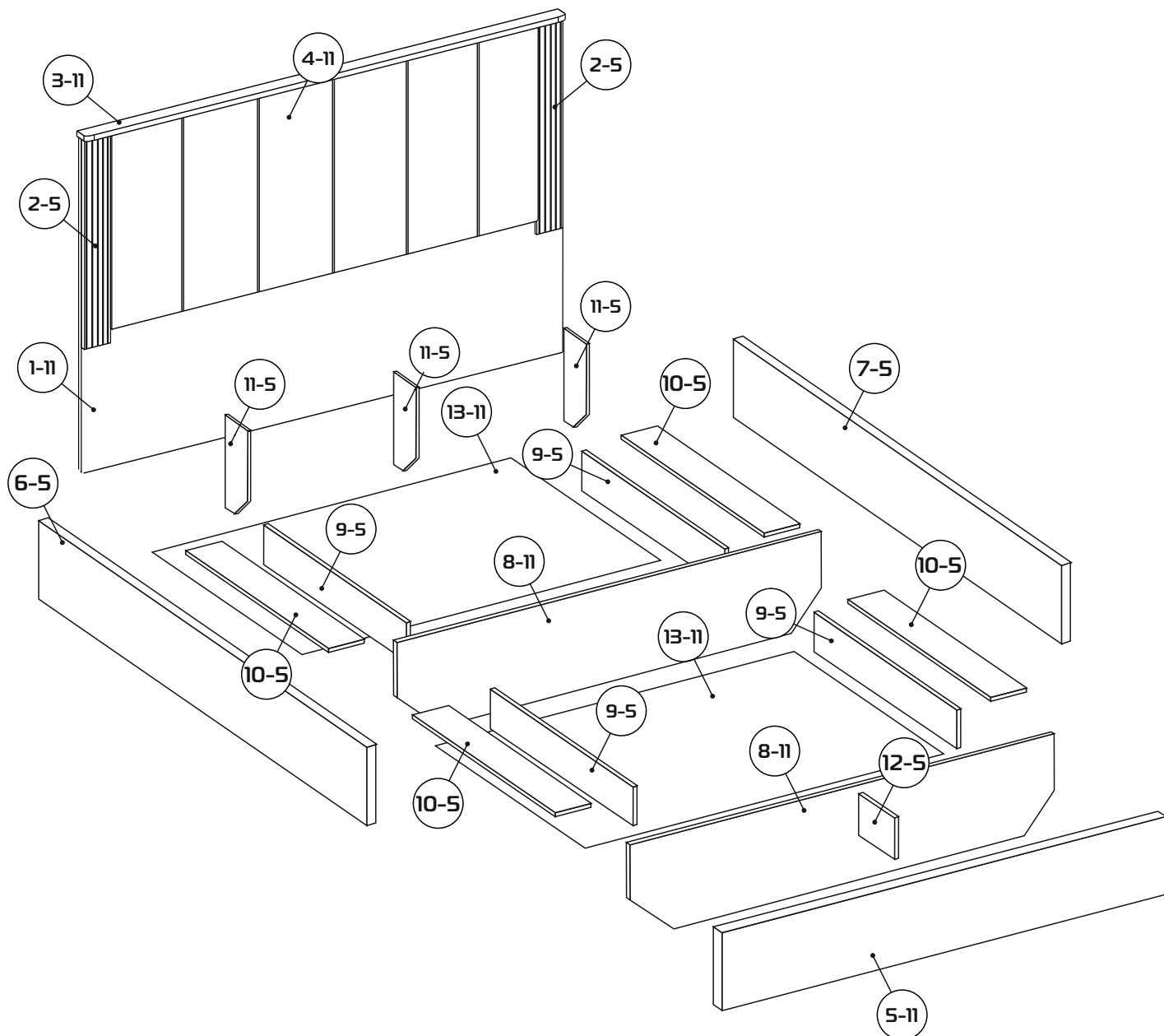
Комплект К-16

1. Заглушка самокл. Ø14 -1шт



Шкант металл. - 1шт





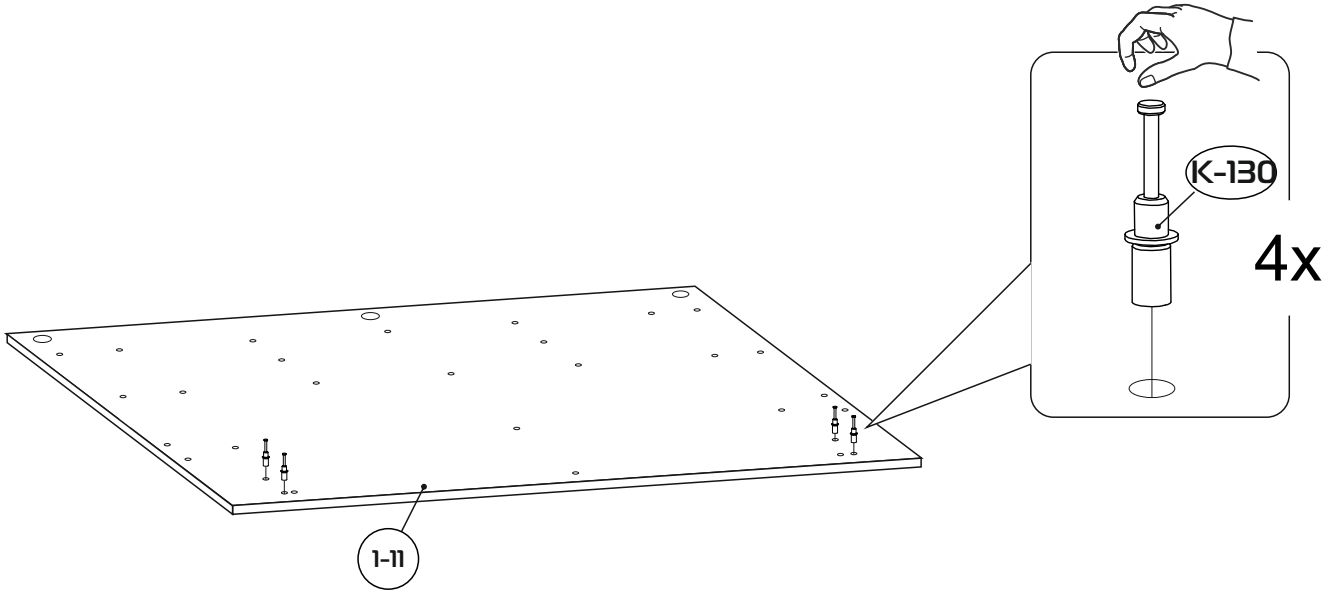
Состав изделия.

№ дет	Наименование деталей	Длина	Ширина	Кол-во
1-11	Основа спинки большой	998	1492	1
2-5	Планка вертикальная	620	92	2
3-11	Планка горизонтальная	1502	80	1
4-11	Мягкий элемент	1308	584	1
5-11	Спинка малая	1490	226	1
6-5	Царга	2052	226	1
7-5	Царга	2052	226	1
8-11	Стенка вертикальная	1420	272	2
9-5	Планка вертикальная	935	144	4
10-5	Планка горизонтальная	935	168	4
11-5	Планка вертикальная	272	100	3
12-5	Перегородка	150	128	1
13-11	Дно	1114	957	2

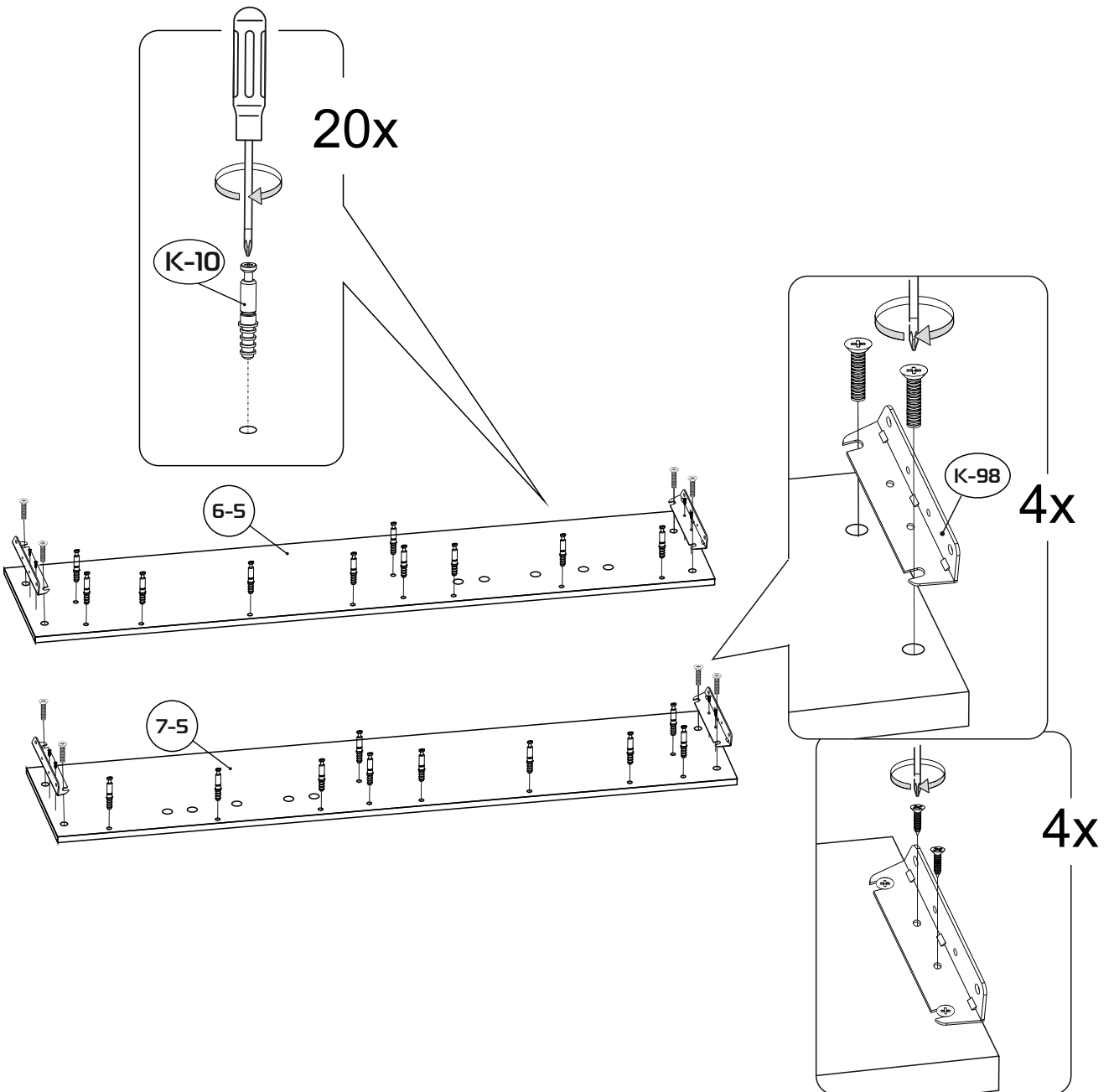
Фурнитура.

Наименование деталей	Кол-во
Комплект К-98	2
Комплект К-98а	2
Комплект К-10Д	4
Комплект К-10	25
Комплект К-130	8
Комплект К-11	12
Комплект К-45	44
Комплект К-59	8
Комплект К-7	20
Шуруп 4x30	14
Комплект К-16	8
Винт 8x25	10
Фетровая подкладка	10
Шкант металл.	1

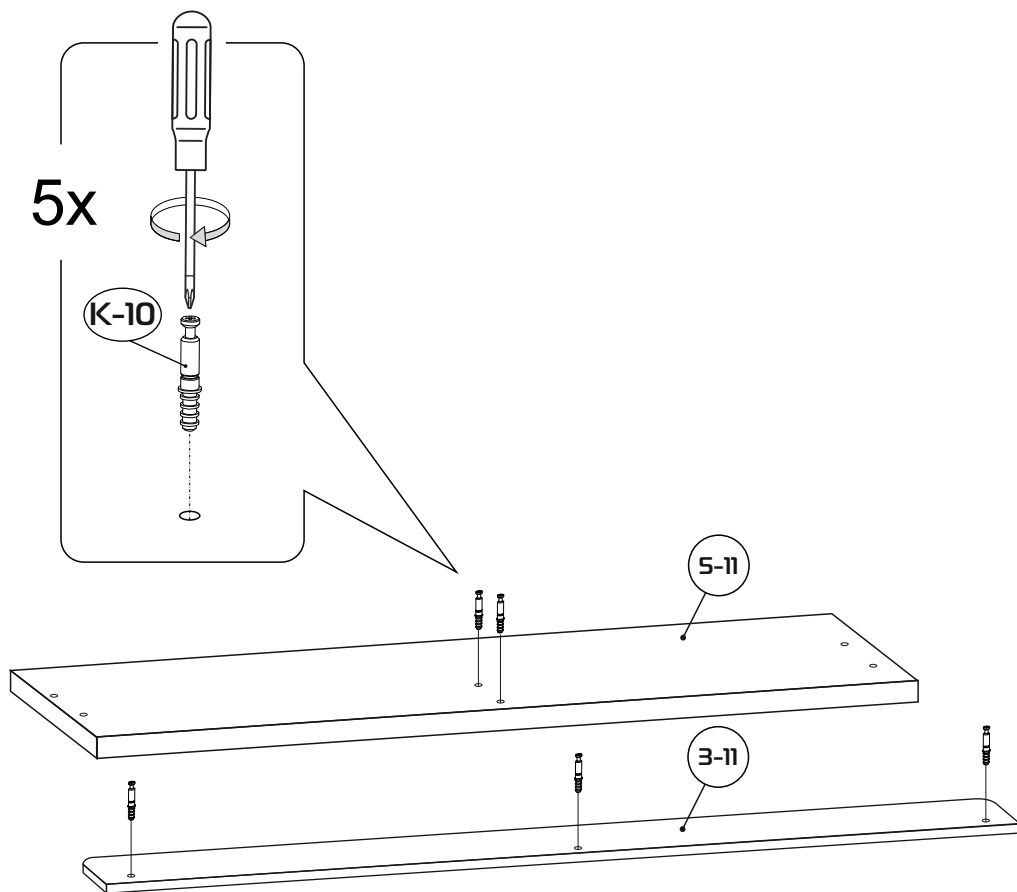
1



2

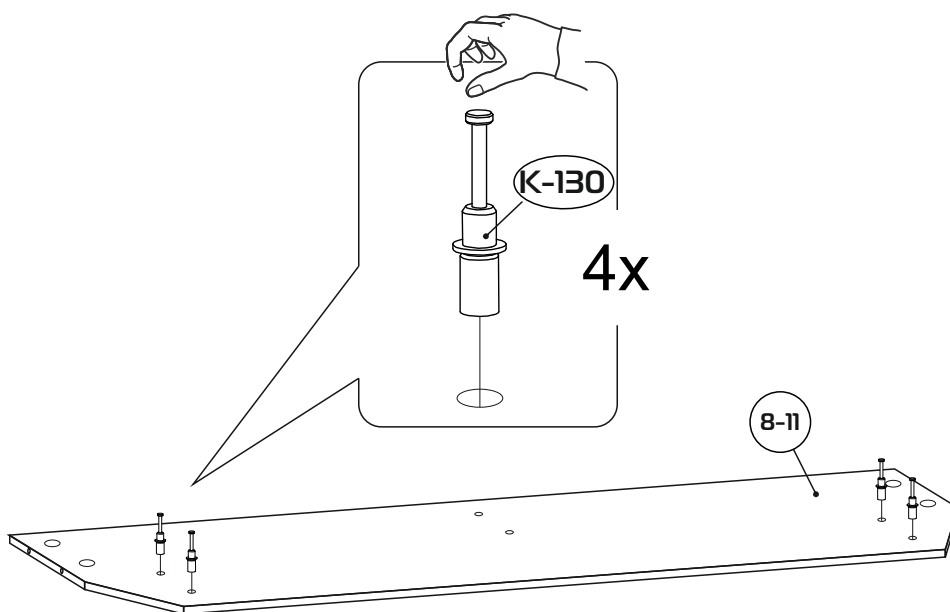


3

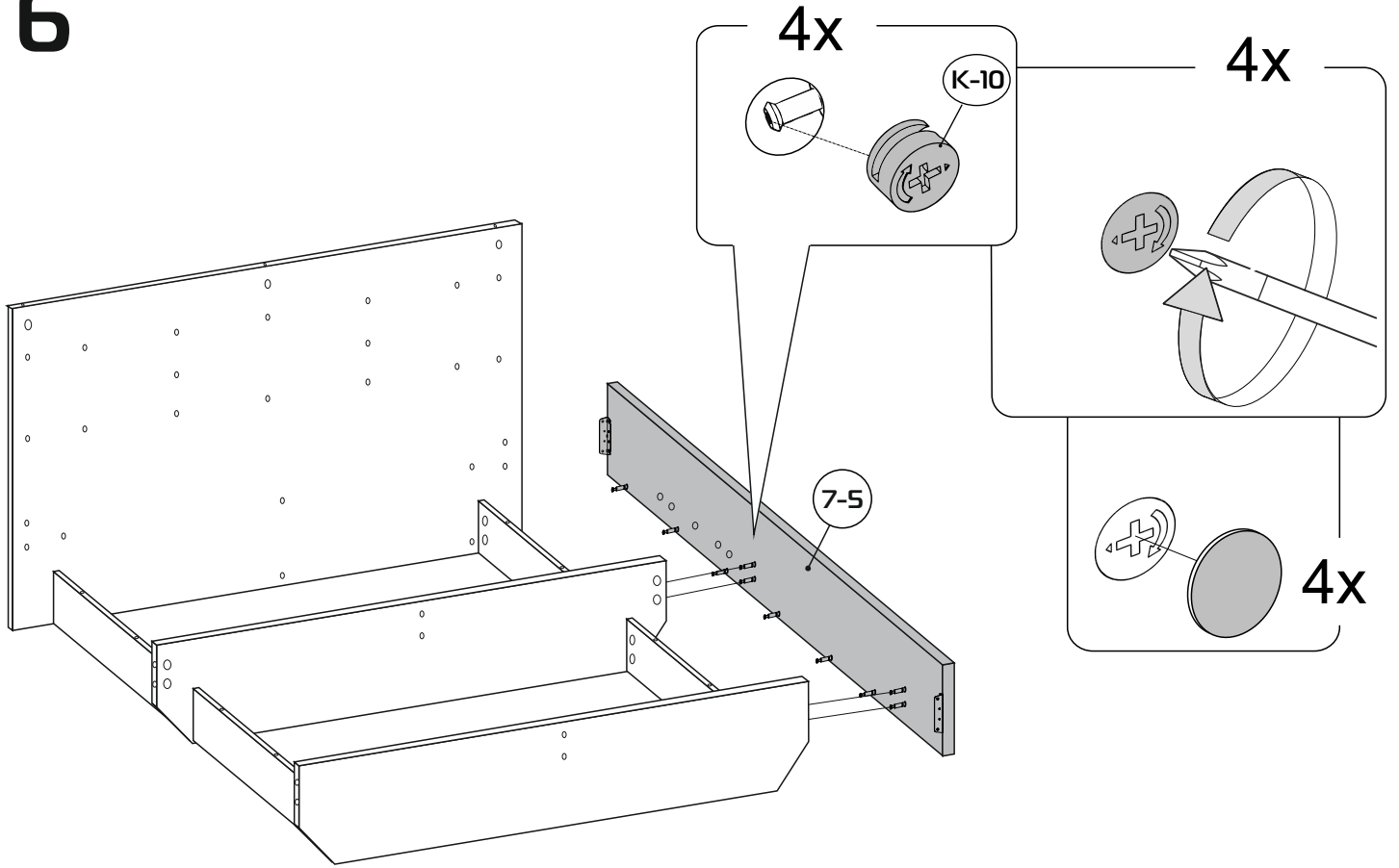


4

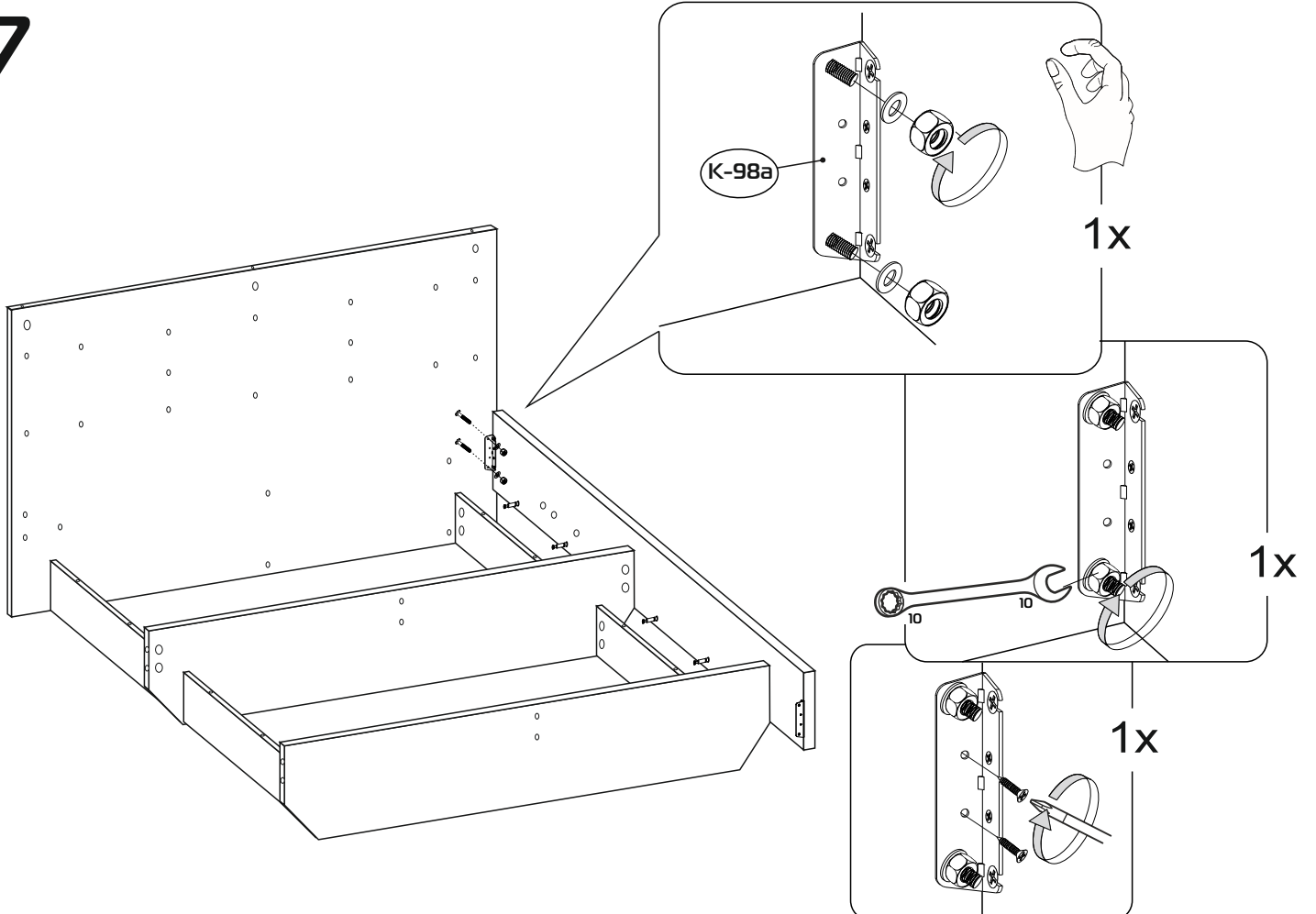
Одна деталь!



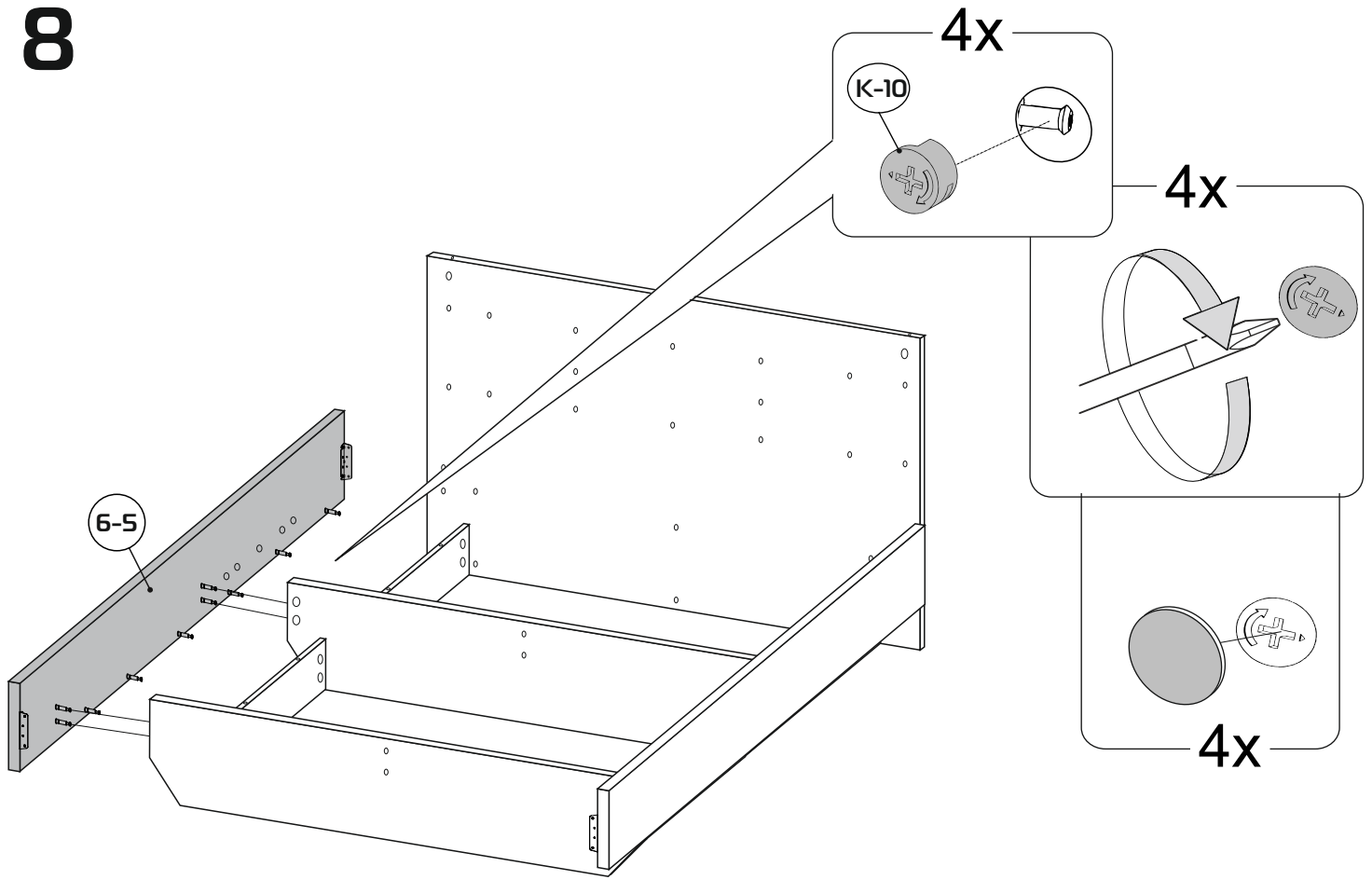
6



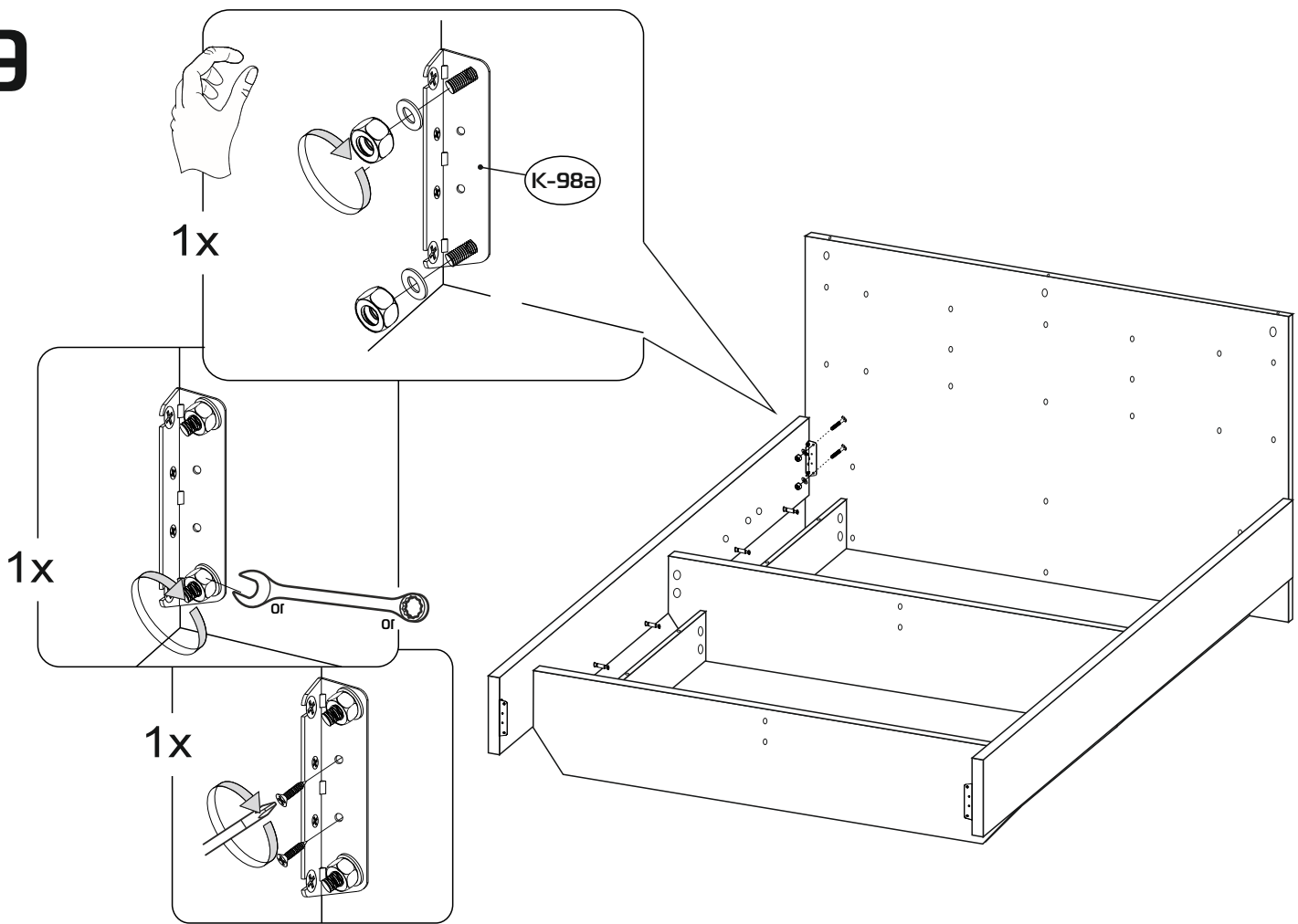
7



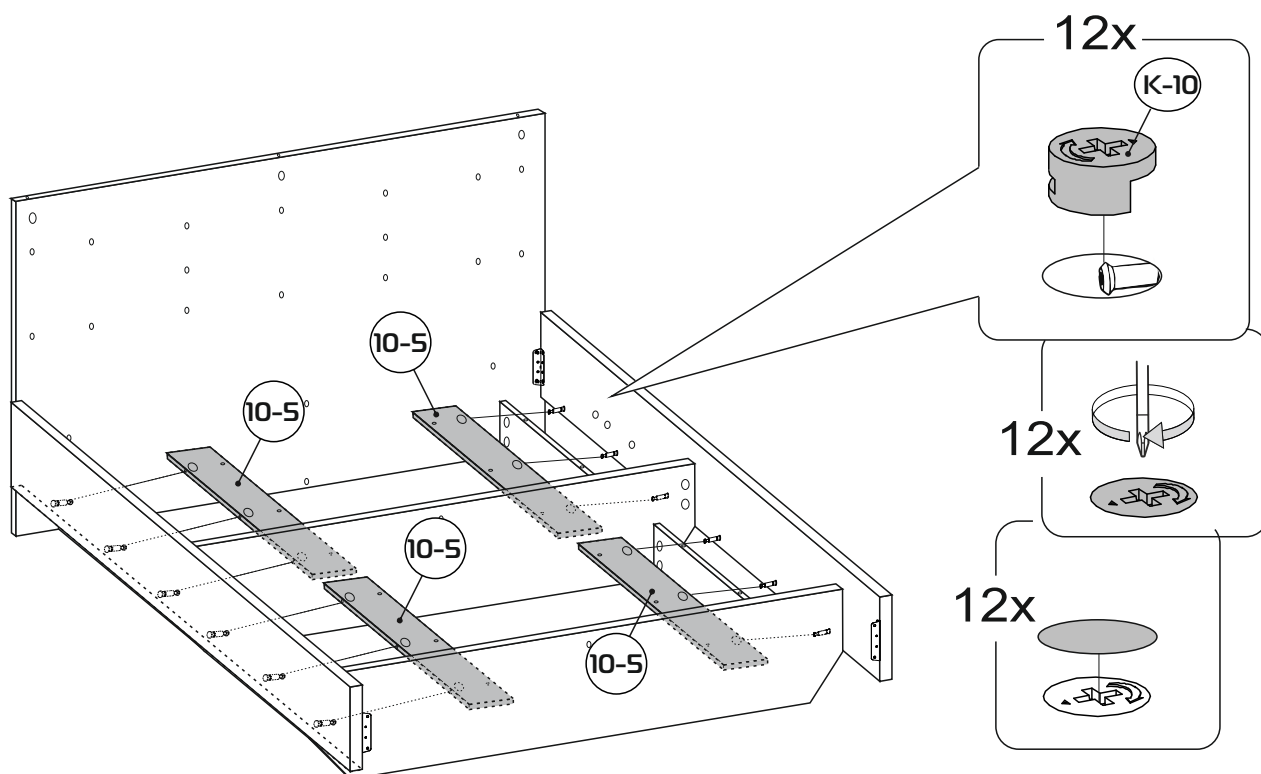
8



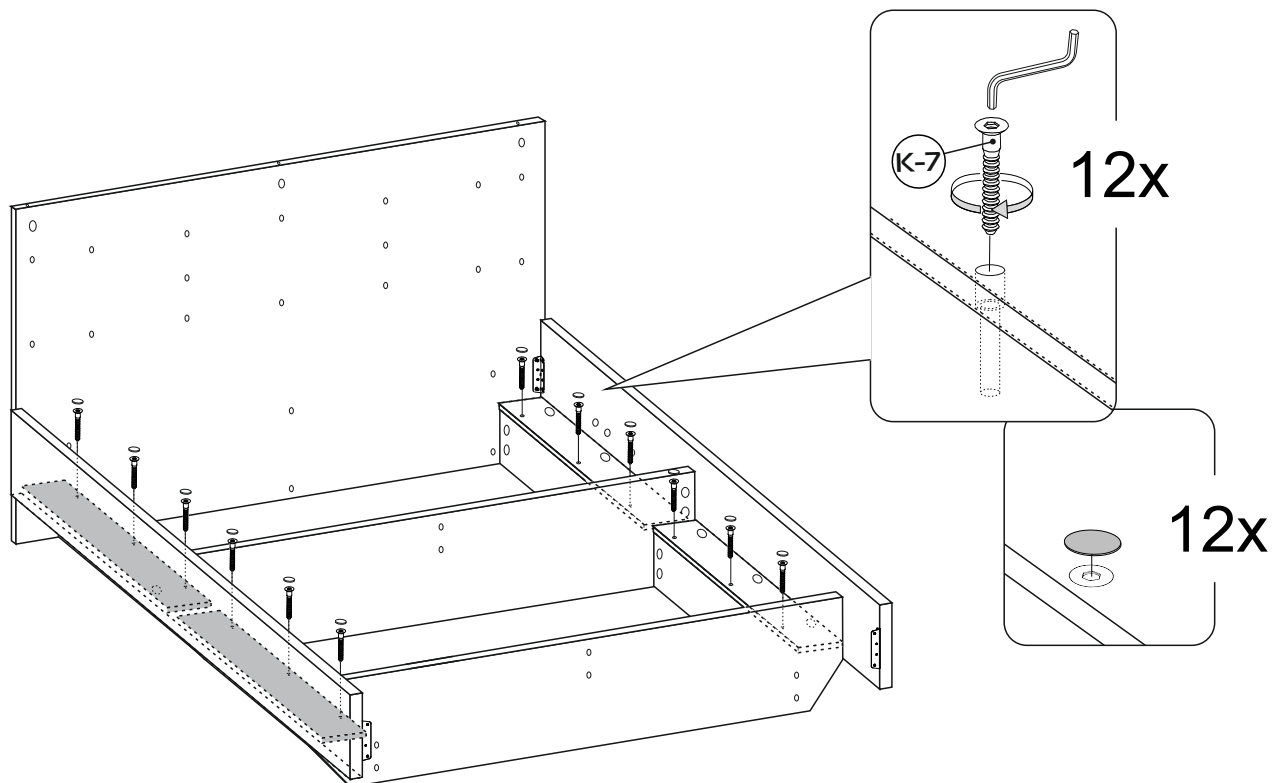
9



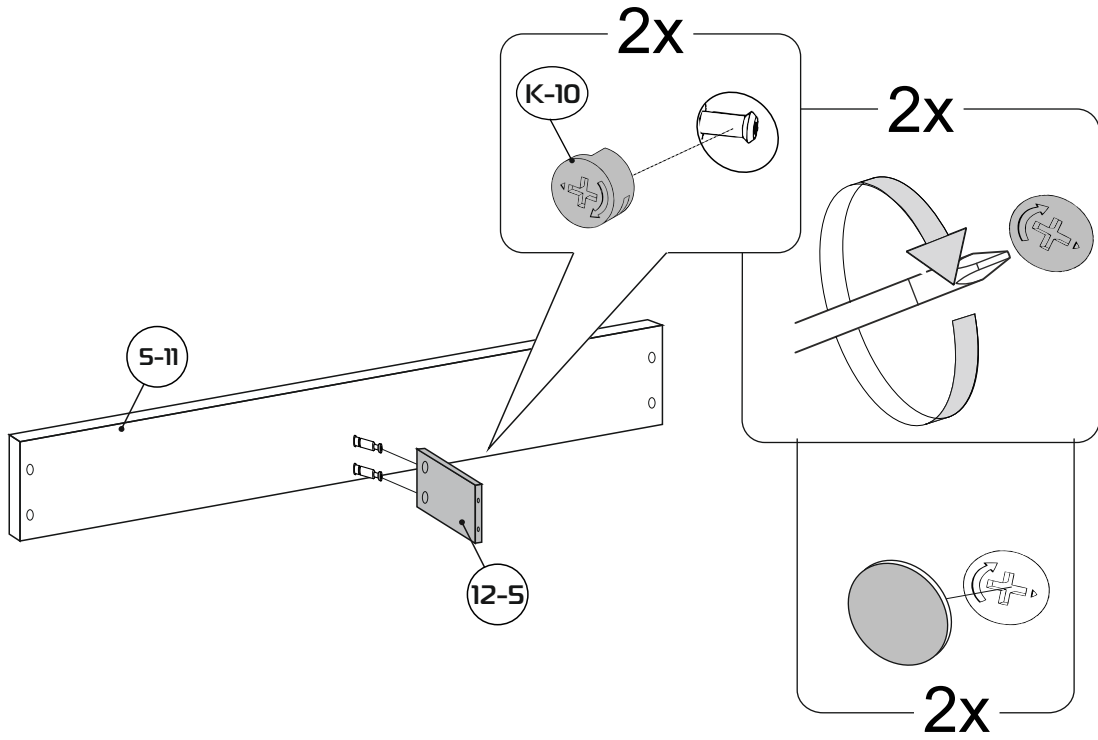
10



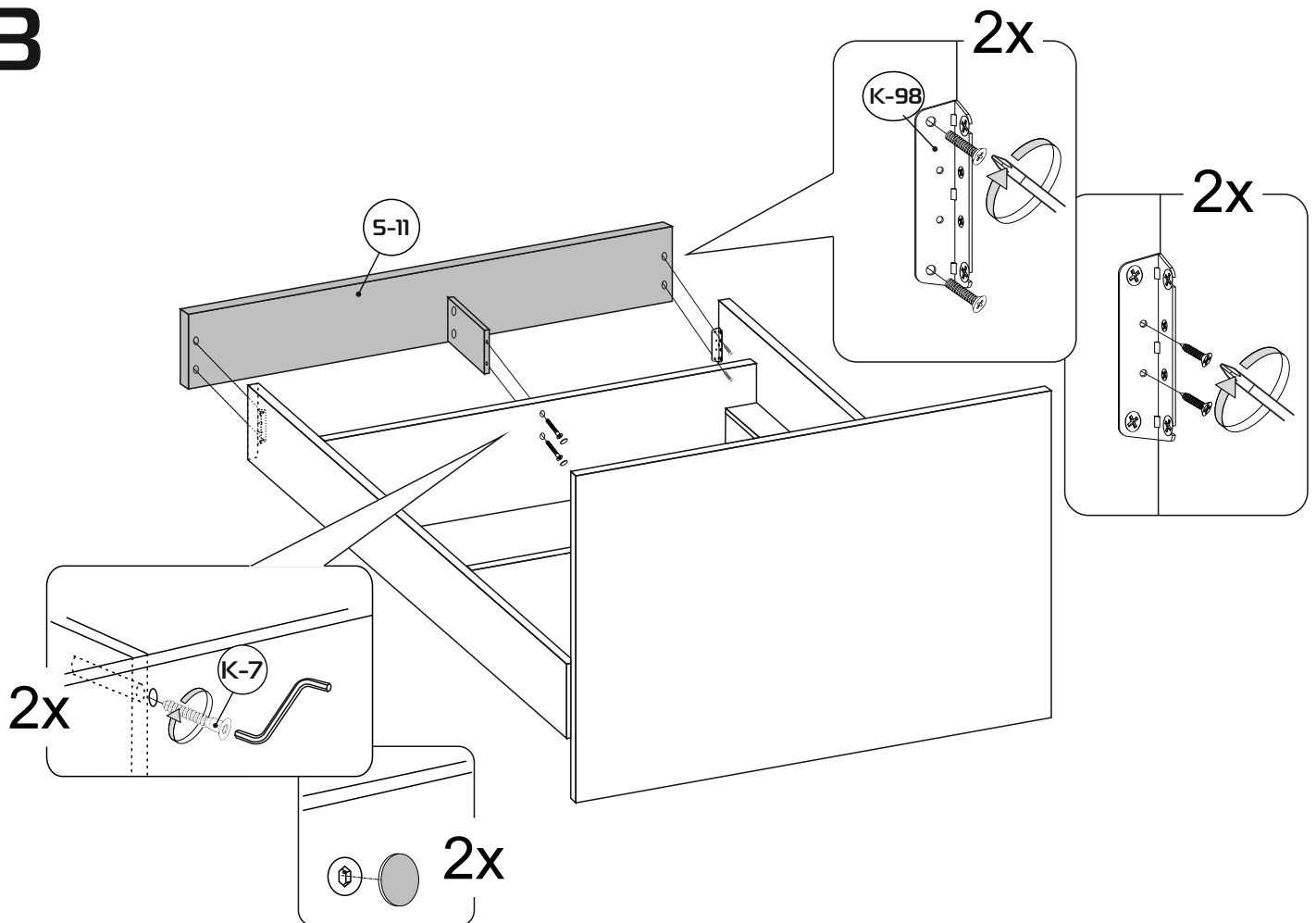
11



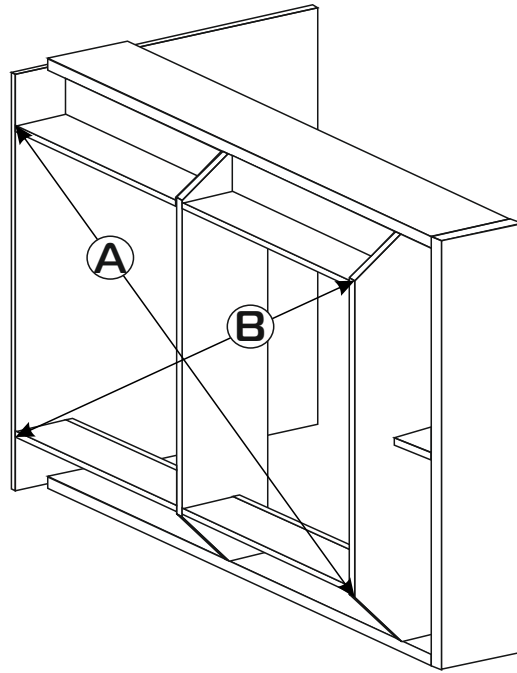
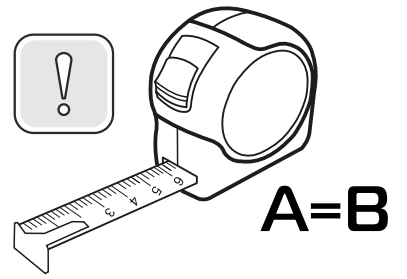
12



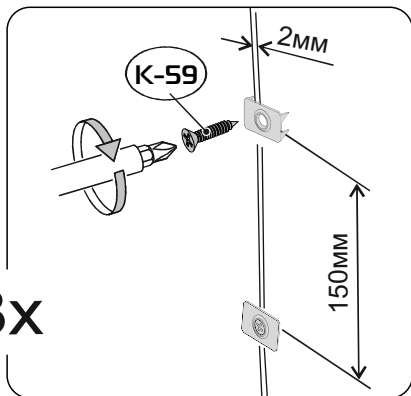
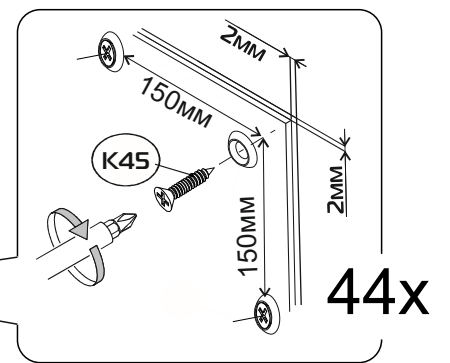
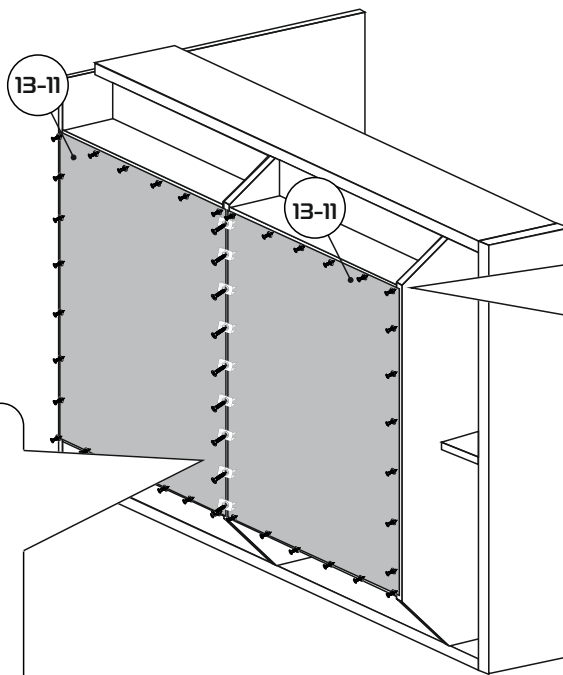
13



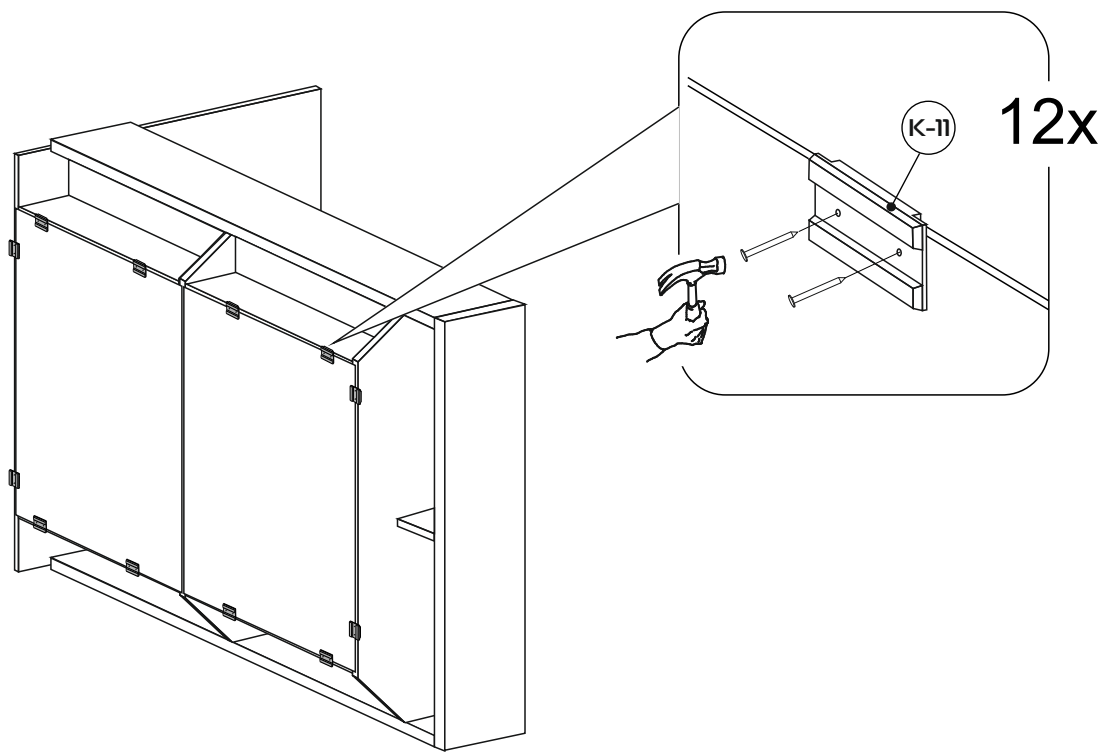
14



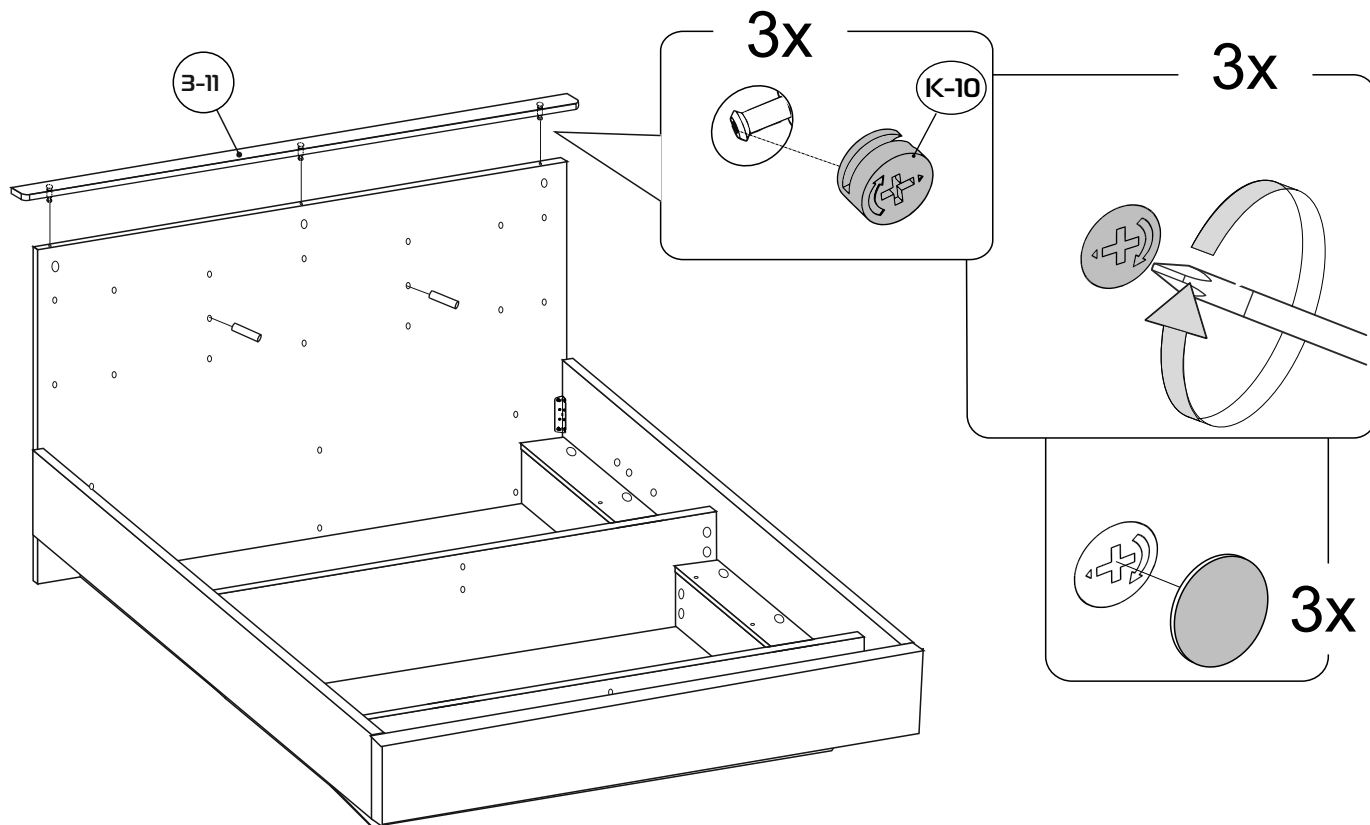
15



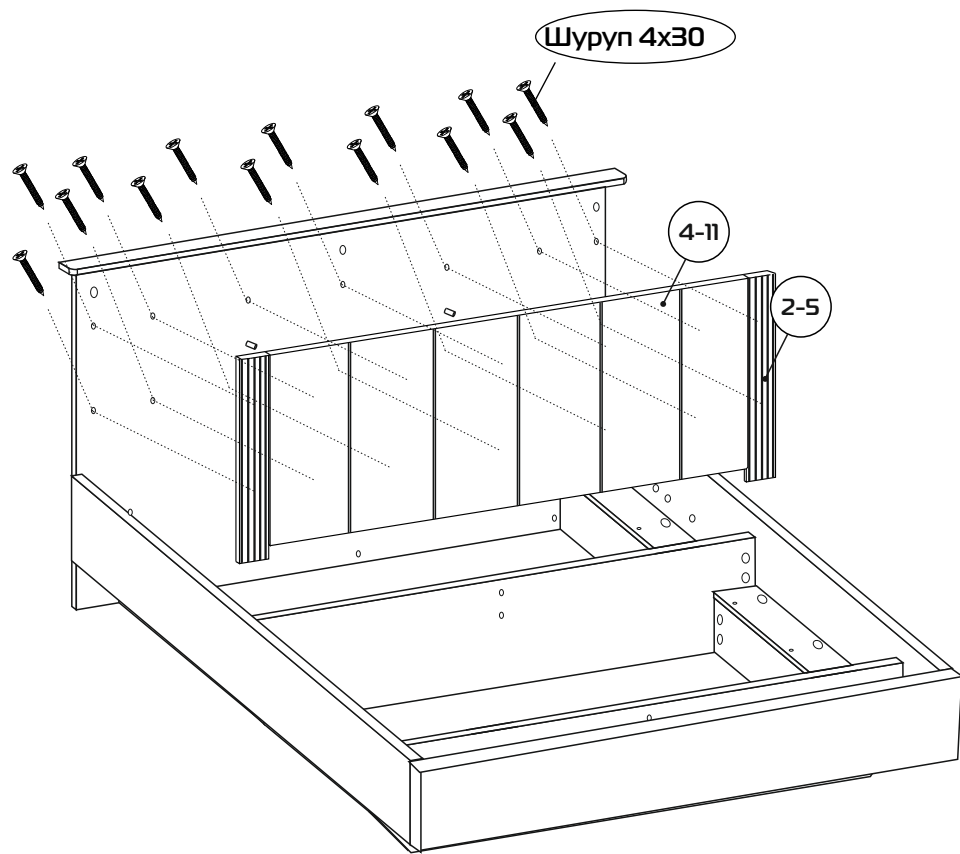
16



17



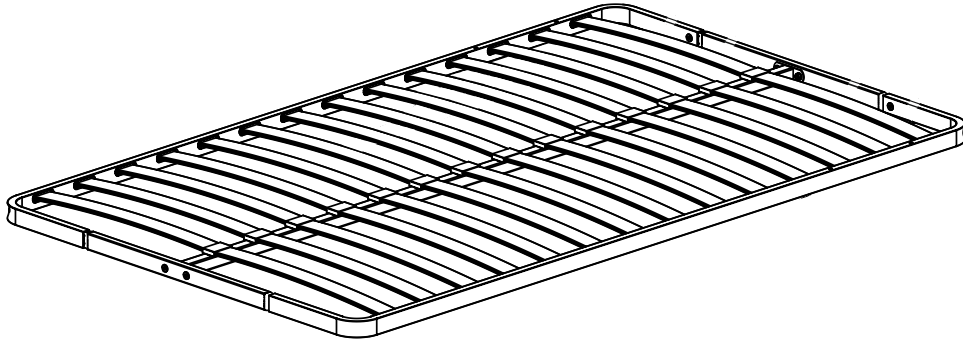
18



Кровать может комплектоваться:



- Кроватное основание (1200).
- Инструкция по сборке и эксплуатации основания.



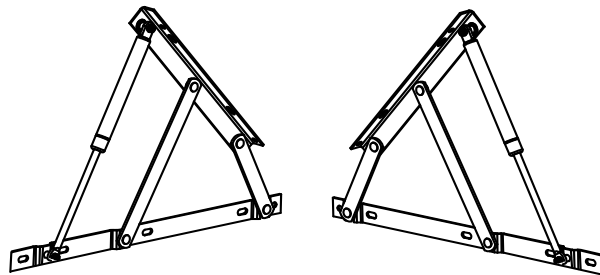
Основание не входит в комплект,
а приобретается отдельно от кровати.



Кровать может комплектоваться:

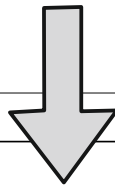
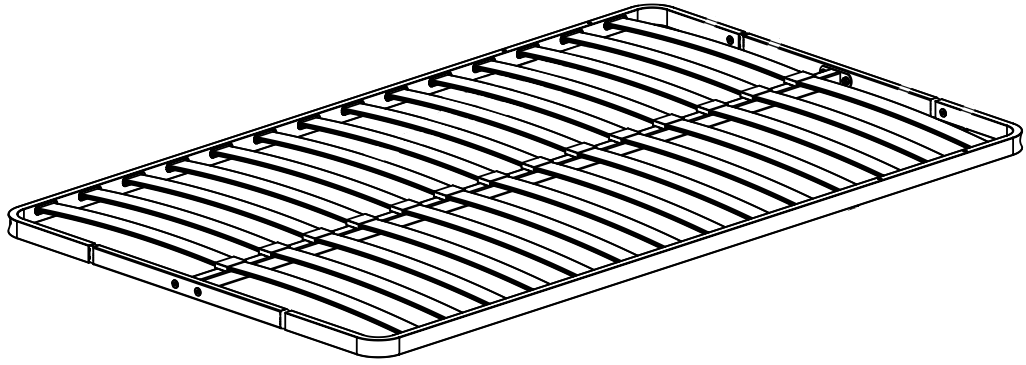


- Механизм подъема.
- Инструкция по сборке и эксплуатации.

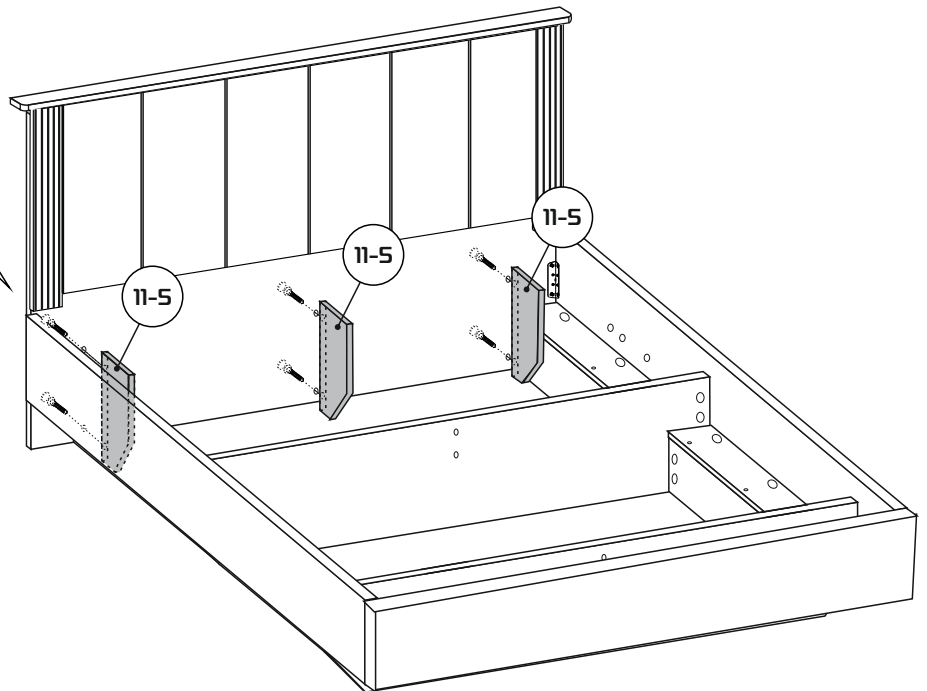
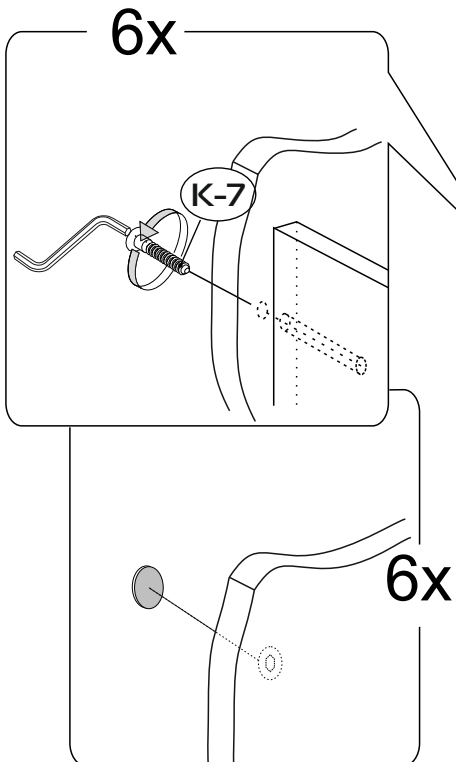
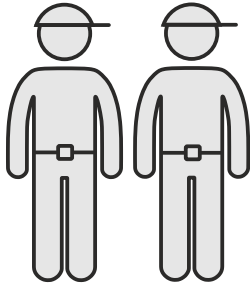


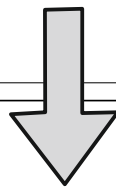
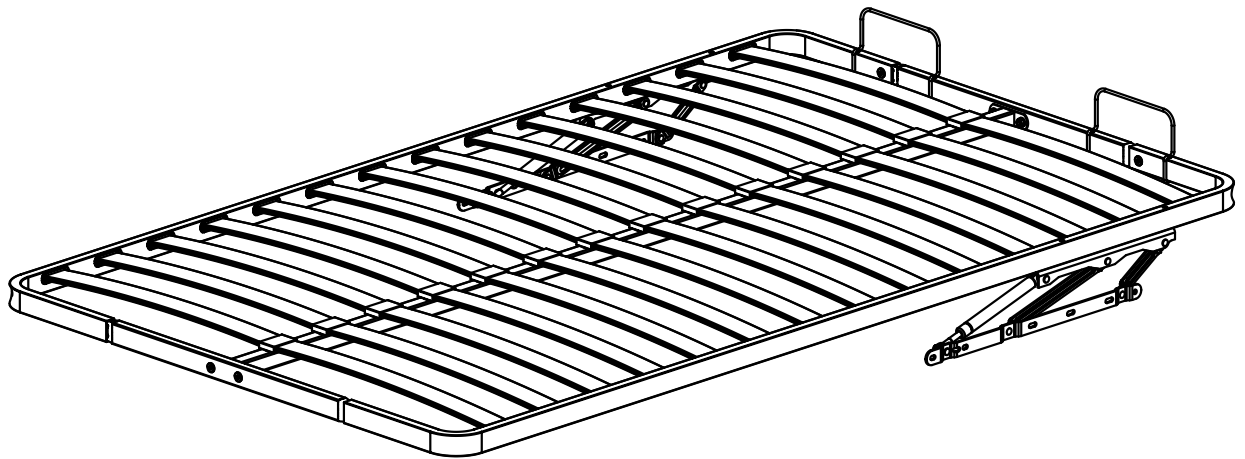
Механизм подъема не входит в комплект,
а приобретается отдельно от кровати.



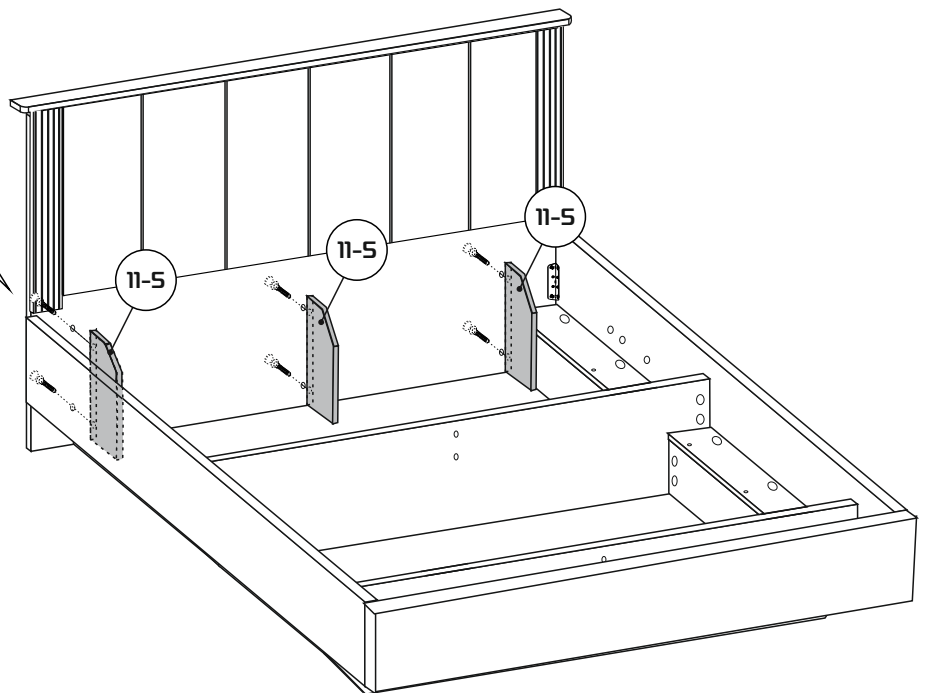
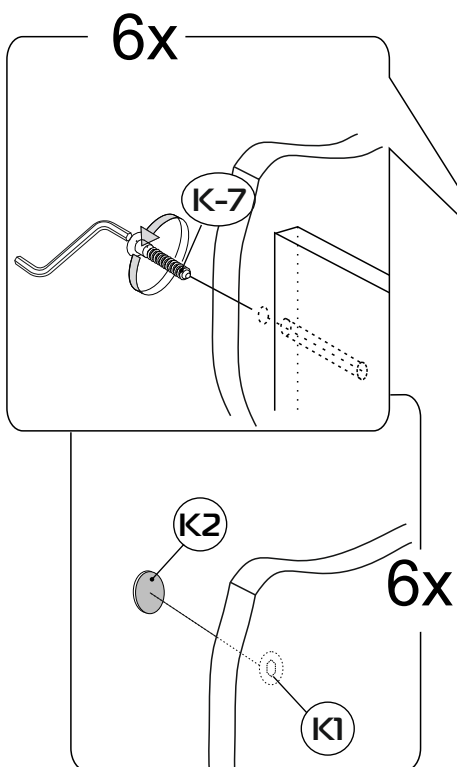
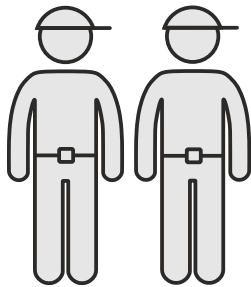


19

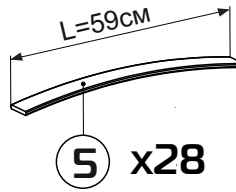
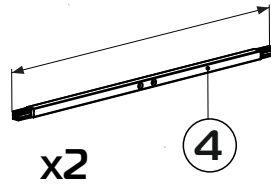
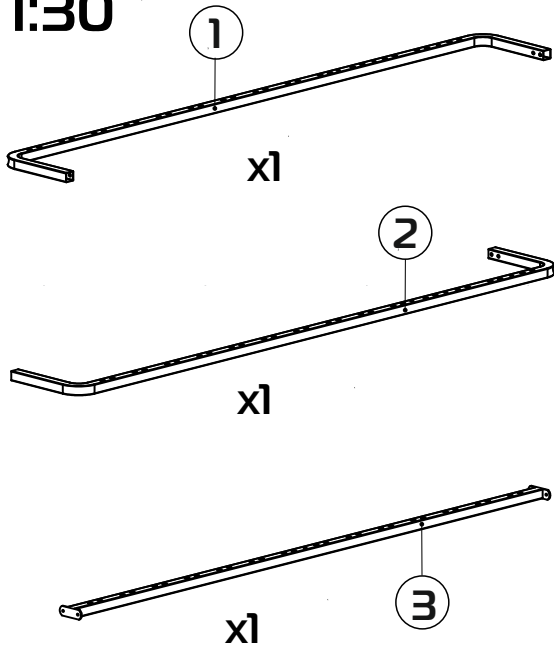




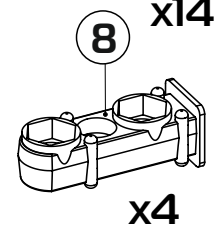
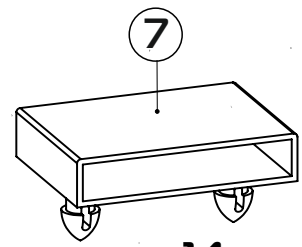
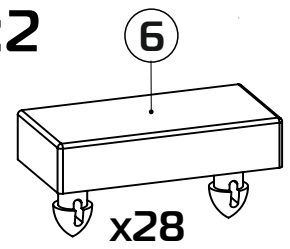
20



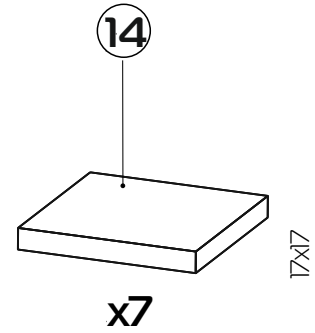
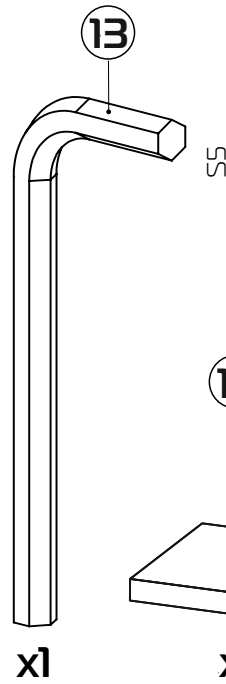
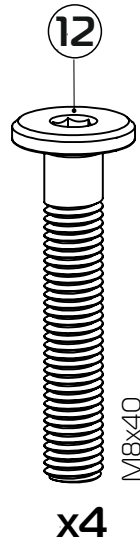
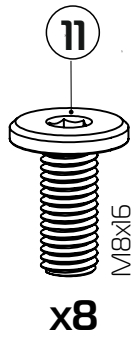
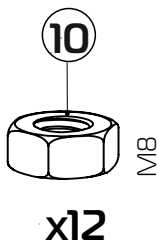
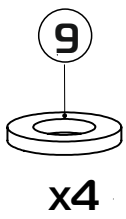
1:30



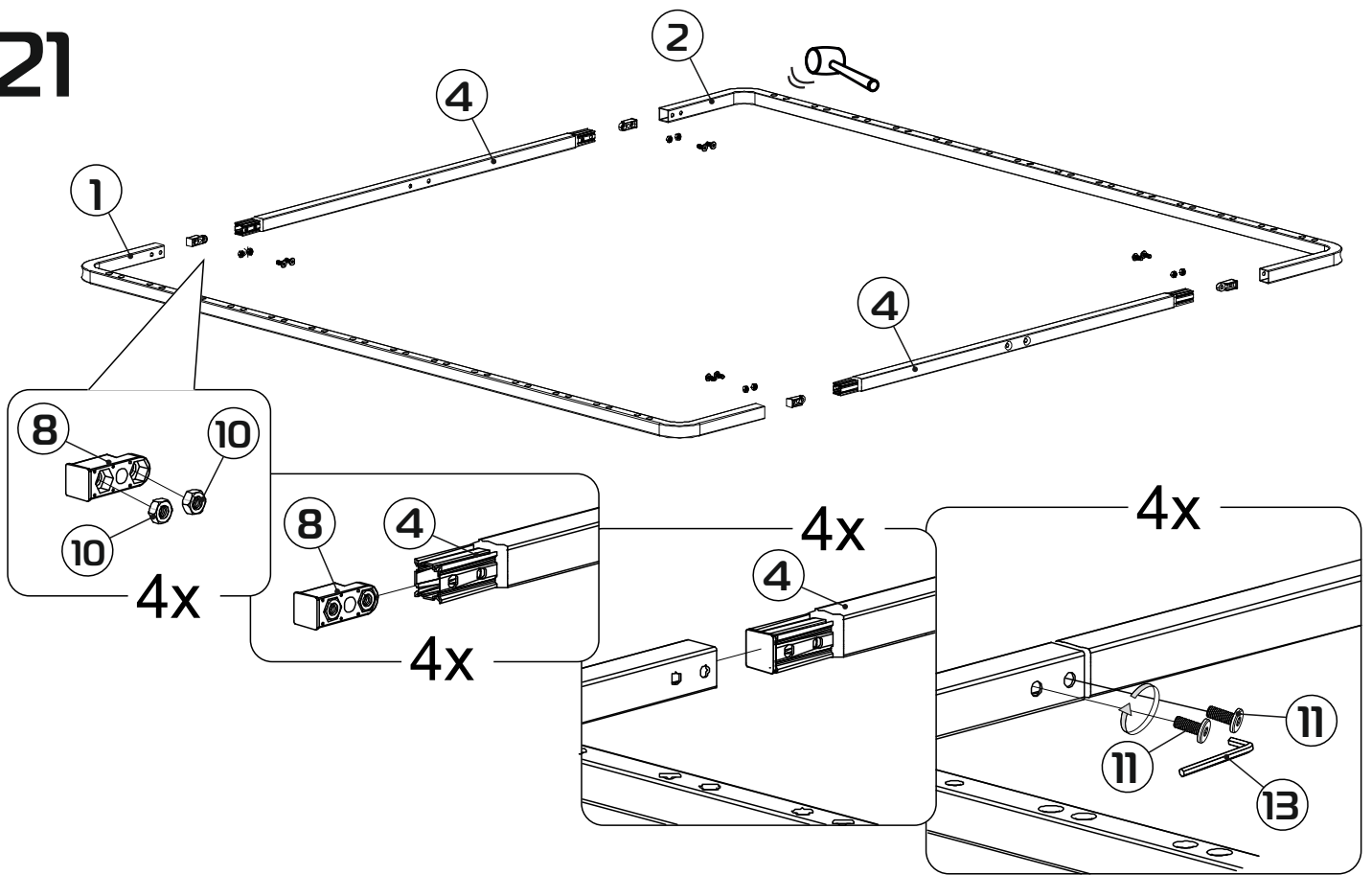
1:2



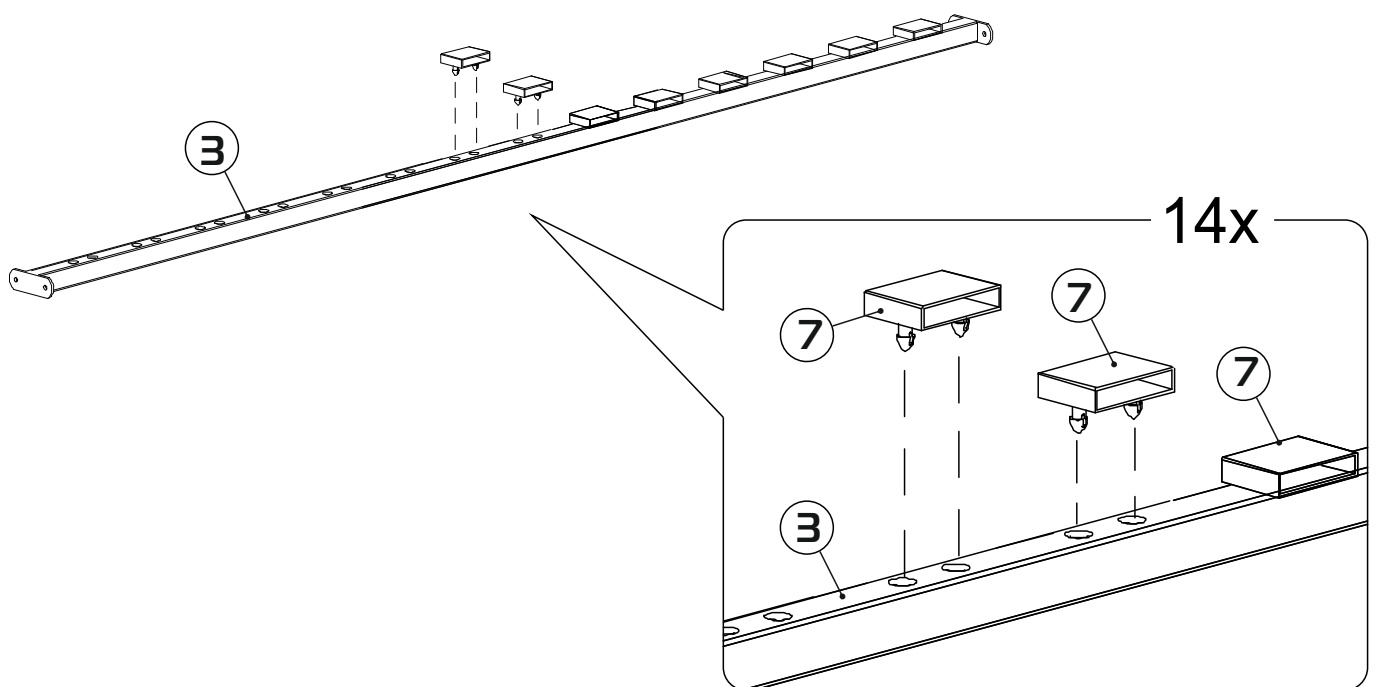
1:1



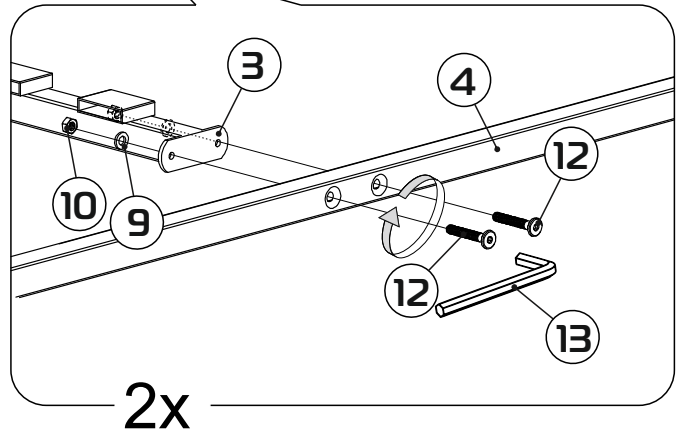
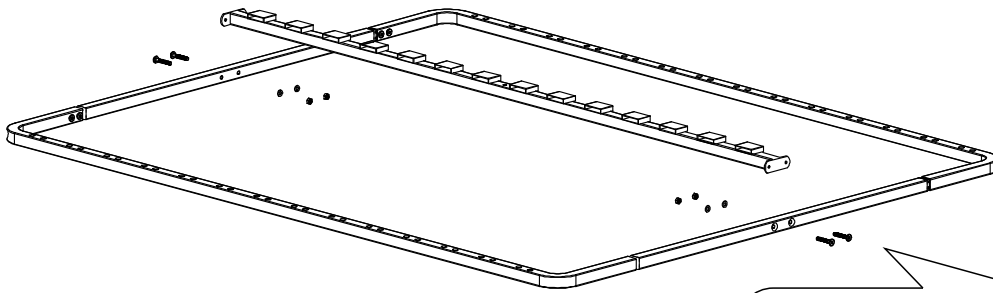
21



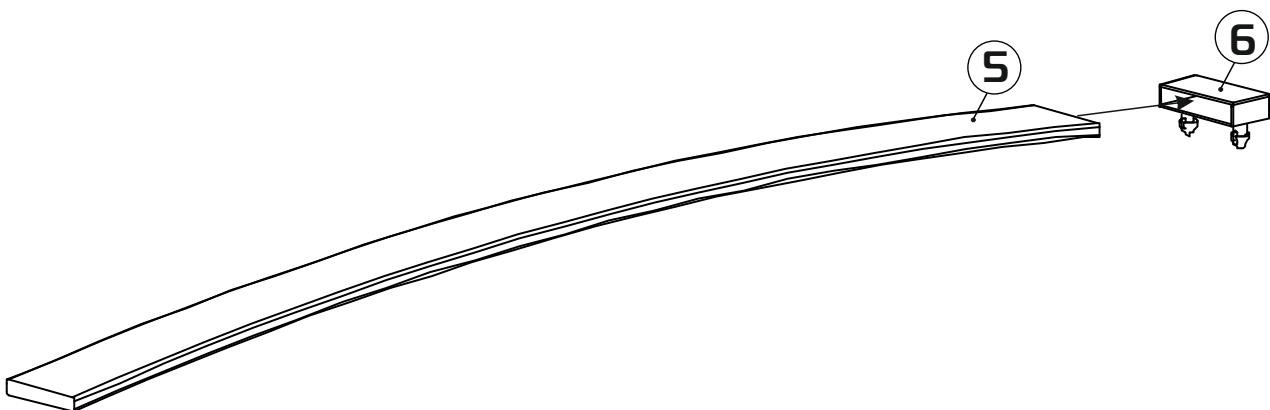
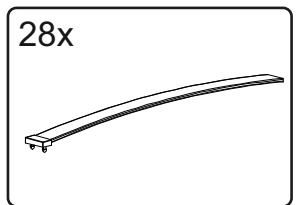
22



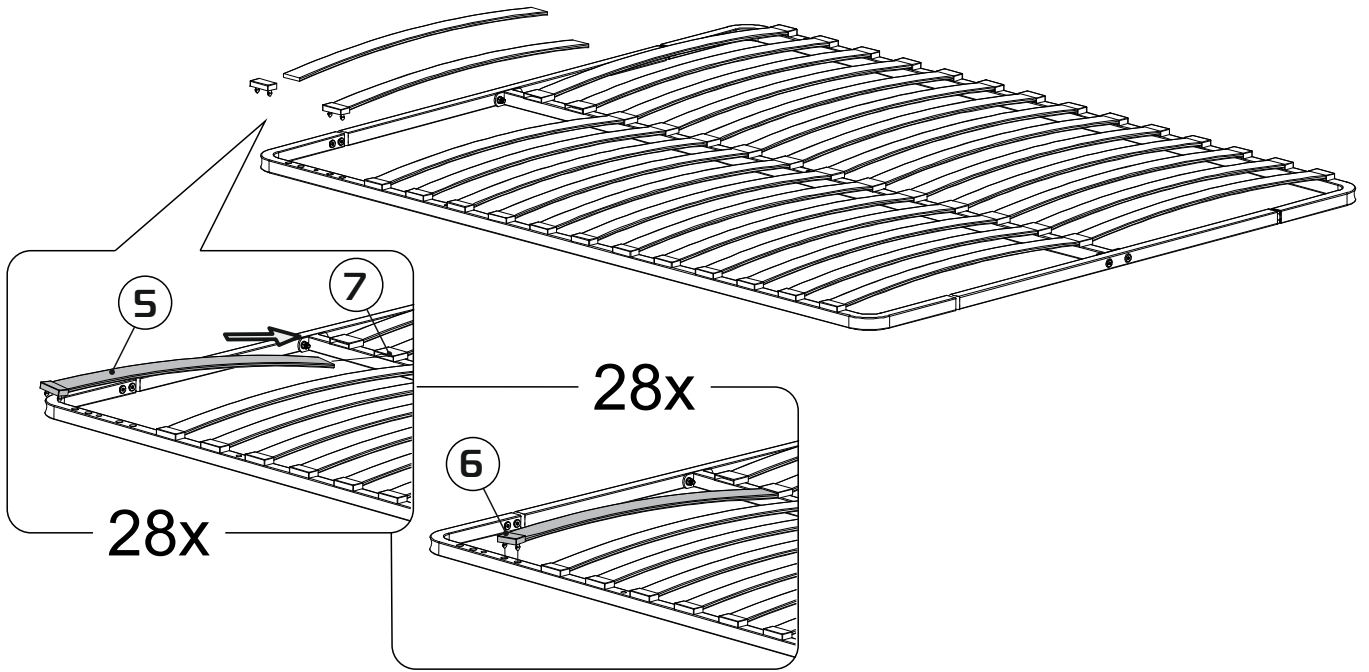
23



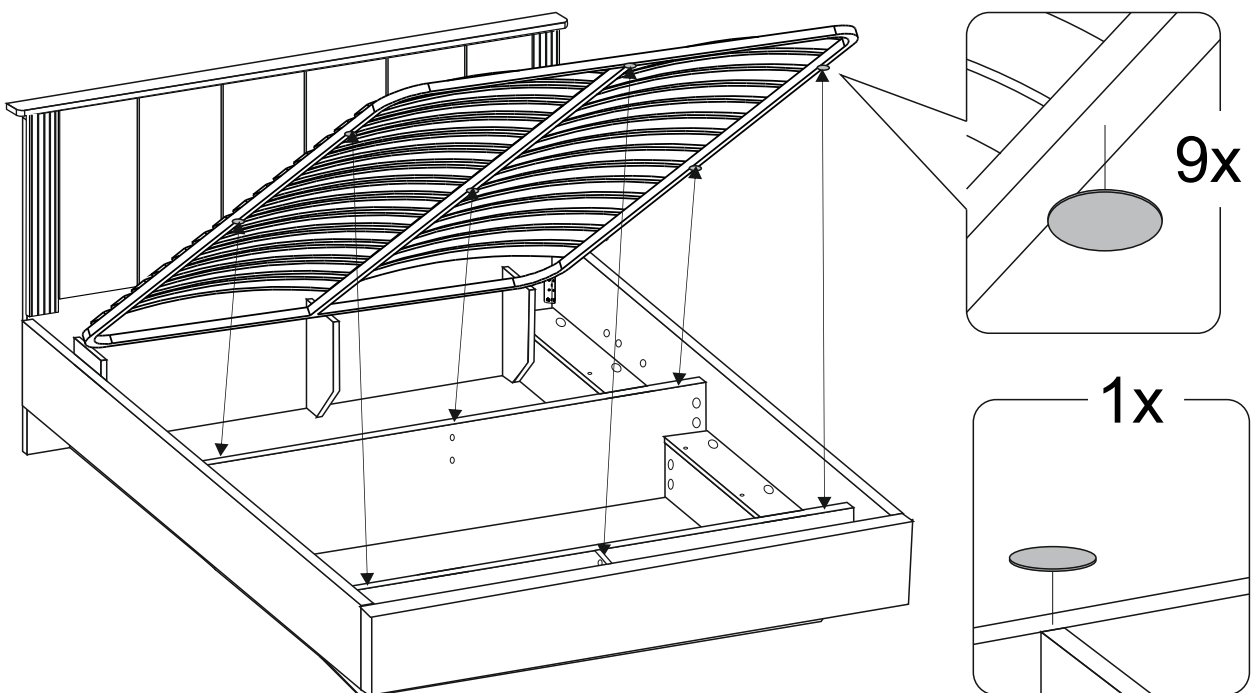
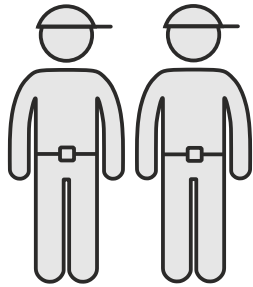
24



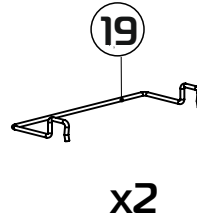
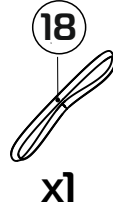
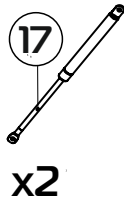
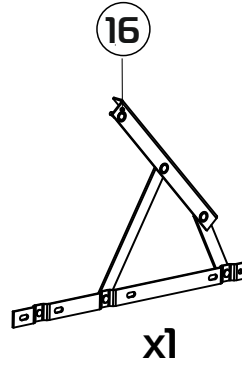
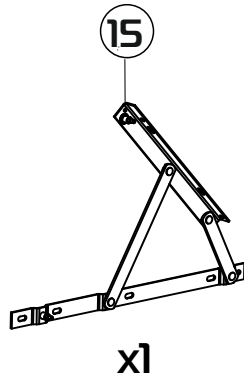
25



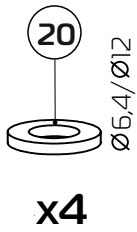
26



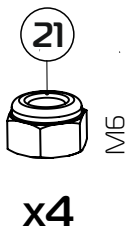
1:30



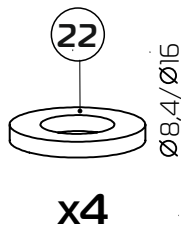
1:1



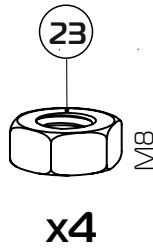
Ø5,4/Ø12



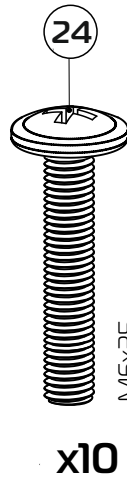
M16



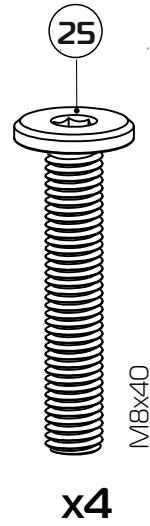
Ø8,4/Ø16



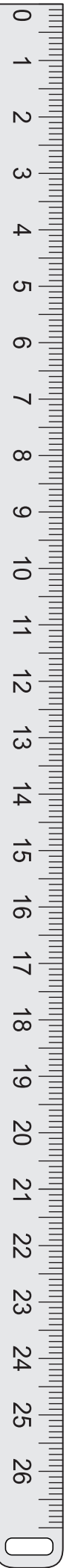
M18



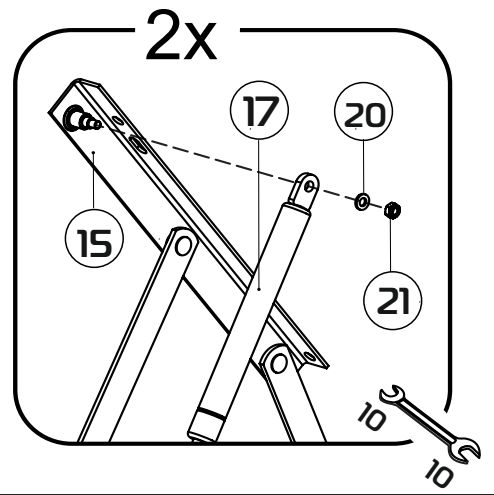
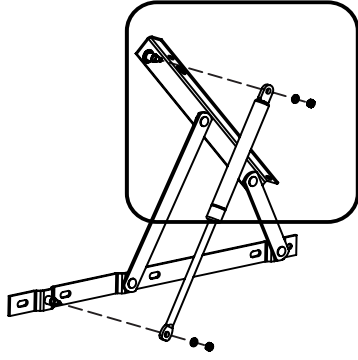
M16x35



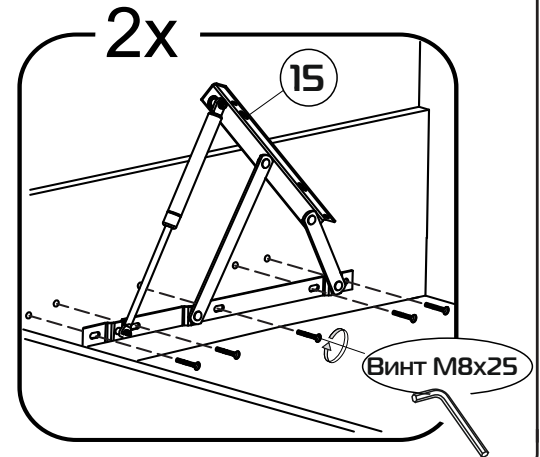
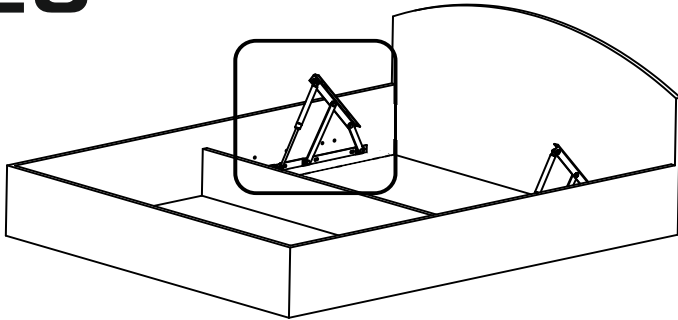
M18x40



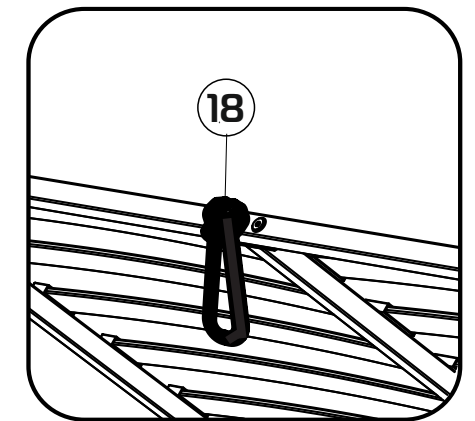
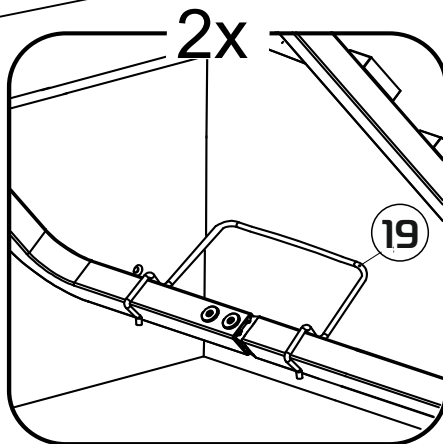
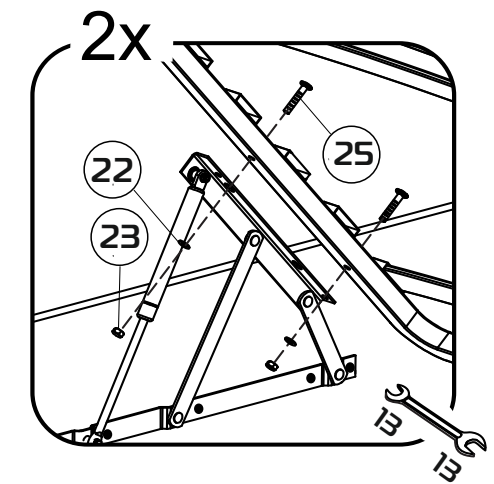
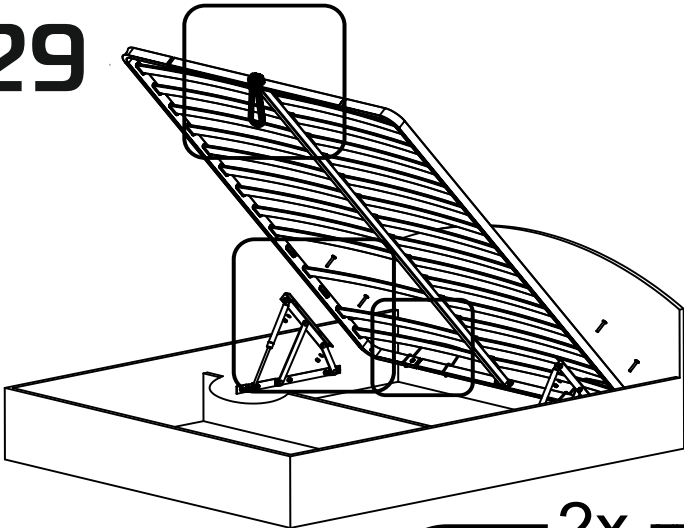
27



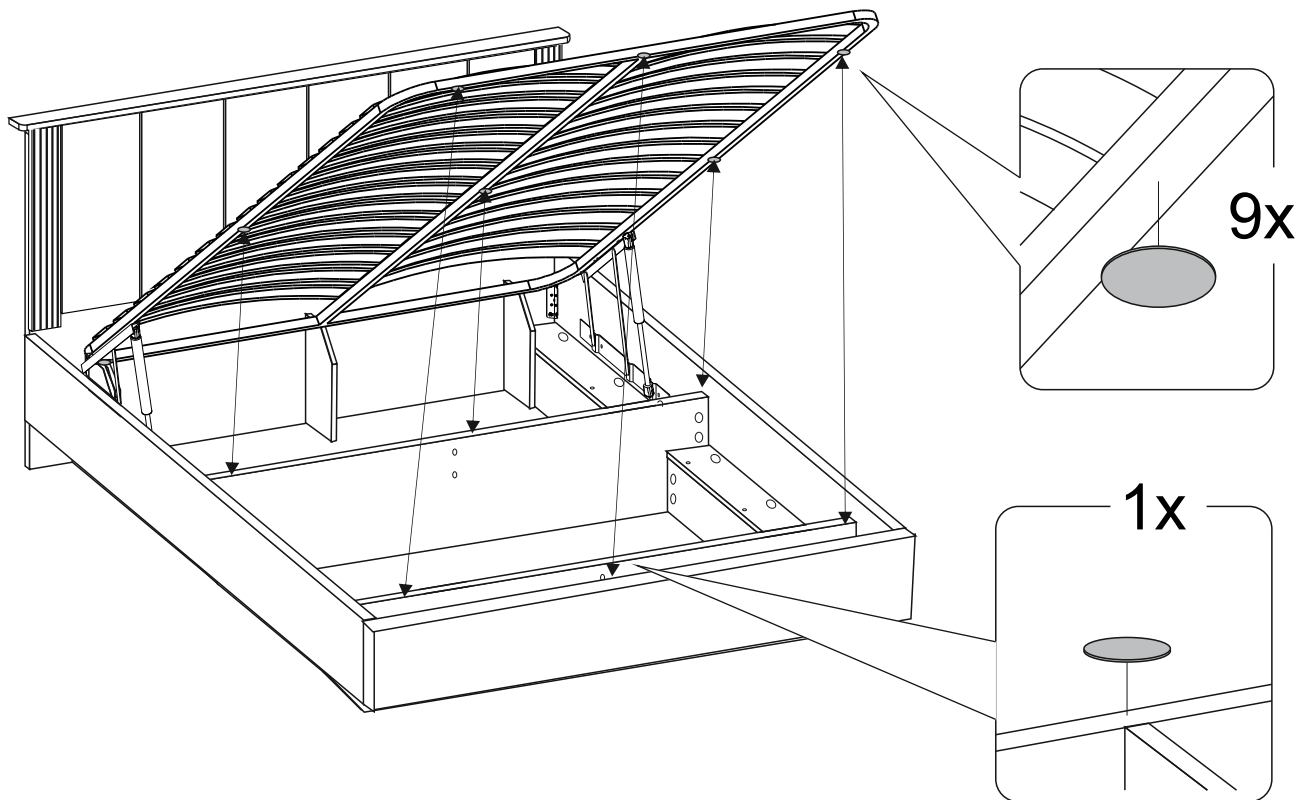
28



29



30



ГАРАНТИЙНЫЙ ТАЛОН

Заполняется магазином, где приобретено изделие

_____ (наименование изделия)

Дата выпуска _____

Дата продажи _____

Владелец изделия _____
(Фамилия, Имя, Отчество)

Адрес _____

Наименование изделия _____

Установлен дефект _____

Исправил мастер _____

Подпись _____

“ ___ ” _____ 20 г.

ГАРАНТИИ.

24 месяца со дня приобретения при предъявлении талона по обнаруженным скрытым производственным дефектам. За механические повреждения возникшие при транспортировке, установке или эксплуатации, предприятие ответственности не несет.

Контактный телефон: 8 (3412) 90-80-34.

(линия отреза)

ПАСПОРТ.

Дата выпуска _____

ОТК _____

Отметка магазина о продаже

“ ___ ” _____ 20 г.

Срок службы 7 лет