

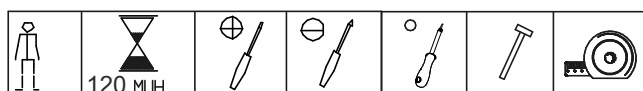
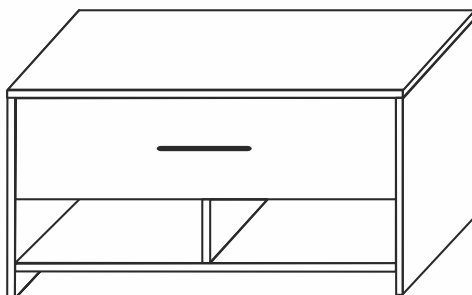


РОССИЯ
ООО "ИМК"

Удмуртская Республика, г. Ижевск
ул. 10 лет Октября, д. 32, Литер Г, офис 206 б.
сайт: izhmebel.com, e-mail: izhmebel@mail.ru

Тумба для обуви

Проект ИЖ.095.01.00.00.00
Модульная серия мебели для прихожей "Noto"



Состав изделия

№ дет	Наименование деталей	Длина	Ширина	Кол-во
1-1	Стенка вертикальная	394	394	1
2-1	Стенка вертикальная	394	394	1
3-1	Колшак	802	418	1
4-1	Перегородка	314	394	1
5-1	Стенка горизонтальная	768	394	1
6-1	Стенка залицовочная	768	64	1
1	Накладка	796	126	1
3	Стенка продольная	318	96	2
4	Стенка боковая	350	96	4
5	Дно ящика (ДВПО)	347	354	2
7-1	Стенка задняя (ДВПО)	332	797	1

Фурнитура

Наименование деталей	Кол-во
Комплект К-52	1
Комплект К-7, L=50	10
Комплект К-39	6
Комплект К-45	40
Комплект К-10	12
Комплект К-130	8
Комплект К-126а	2
Комплект К-72	2
Комплект К-40	2

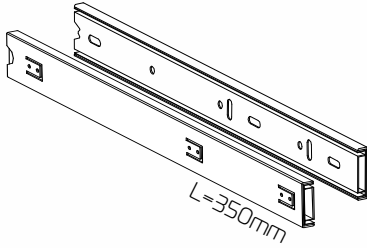
Габаритные размеры в мм,
802x418x418

ИНСТРУКЦИЯ ПО СБОРКЕ

Комплекты фурнитуры

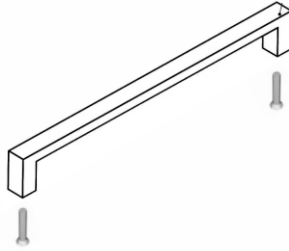
КОМПЛЕКТ К-126а

1. Шариковая направляющая
L=350мм -2шт.
2. Шуруп 4×16 - 8 шт.



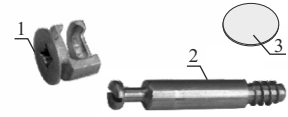
КОМПЛЕКТ К-52

1. Ручка - 1шт.
2. Винт М4х22 - 2 шт.



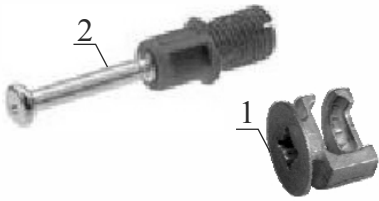
КОМПЛЕКТ К-10

1. Эксцентрик-1шт
2. Дюбель ввинчиваемый
(L=42 мм) -1шт
3. Заглушка-1шт.



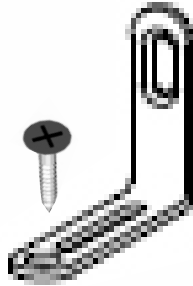
КОМПЛЕКТ К-130

1. Эксцентрик -1шт.
2. Дюбель быстрого
монтажа L=42мм -1шт.
3. Заглушка самокл. -1шт.



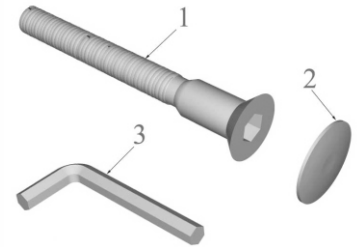
Комплект К-72

- 1.Подвеска 5.1Ж-1шт.
- 2.Шуруп 5x16-1шт.



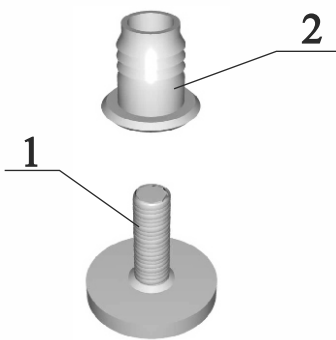
КОМПЛЕКТ К-7

1. Винт-конфирмат 7x50 -1шт.
2. Заглушка-1шт.
3. Ключ шестигран. - 1шт.



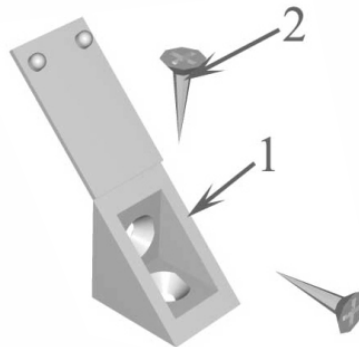
Комплект К-39

1. Опора регулируемая - 1шт,
2. Гайка для ножки - 1 шт.



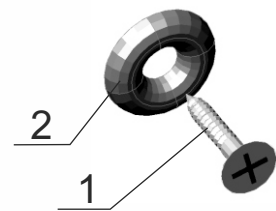
Комплект К-40

1. Уголок мебельный - 1шт,
2. Шуруп 4x16 - 2 шт.



КОМПЛЕКТ К-45

1. Шуруп 3x20 - 1шт
2. Шайба-1шт



Уважаемый покупатель, обращаем Ваше внимание на то, что внешний вид изделия во многом зависит от качества сборки.

1. Подготовка к сборке.

Прежде чем приступить к сборке изделий, необходимо внимательно ознакомиться с данной инструкцией:

- распаковать упаковки, скомплектовать детали согласно схемам, определить наличие необходимой фурнитуры;
- номера деталей на схемах соответствуют номерам, поставленным на не лицевых поверхностях деталей;
- приготовить необходимый инструмент: метр, отвертки, шнур, молоток;
- сборку производить на ровном полу, покрытым тканью или бумагой во избежание повреждения фасадных кромок и загрязнения мебели;
- установить на деталях комплекты фурнитуры, обозначенные на схемах изделий и рисунках по имеющимся наколкам.

2. Эксплуатация и уход.

Уважаемый покупатель, для того чтобы изделие всегда радовало Вас, напоминаем:

- не содержать мебель в сырых, непроветриваемых помещениях и не устанавливать вплотную к отопительным и нагревательным приборам;
- при установке изделий мебели в непосредственной близости от нагревательных и отопительных приборов их поверхности во время эксплуатации должны быть защищены от нагрева, температура нагрева элементов мебели не должна превышать +40°C;
- не ставить под прямые солнечные лучи, т. к. под их воздействием изменяется цвет лицевых поверхностей изделия;
- в мебели, имеющей крепление болтами, винтами, шурупами, при ослаблении необходимо периодически подтягивать;
- изделие оберегать от механических повреждений, попадания растворителей, щелочей, кислот, воды и т. п.;
- аккуратно передвигайте с места на место изделие, чтобы не повредить опоры в процессе передвижения;
- чистку щитовых поверхностей производить сухой мягкой тканью;
- при эксплуатации мебельной продукции необходимо исключить попадание воды и иных жидкостей на элементы изделий мебели, соприкасающихся с полом.

ДОПОЛНИТЕЛЬНАЯ ИНФОРМАЦИЯ ДЛЯ ПОТРЕБИТЕЛЯ.

1. Материалы, применяемые в производстве корпусной мебели:

- ламинированные древесностружечные плиты (ЛДСП) ГОСТ 32289-2013;
- плиты древесноволокнистые твердые с лакокрасочным покрытием (ДВП) ГОСТ 8904-81;
- кромки плоские мебельные поливинилхлоридные (ПВХ).

2. Назначение и область применения:

- для хранения обуви и предметов домашнего обихода.

3. Рекомендуются допустимые нагрузки на отдельные элементы мебели:

- на ящик - 3 кг, на полку - 5 кг, на сиденье - 70 кг.

4. Транспортирование и хранение (ГОСТ 16371):

- транспортирование рекомендуется всеми видами транспорта в крытых транспортных средствах, а так же в контейнерах;
- мебель должна храниться в крытых помещениях при температуре не ниже +2°C и относительной влажности воздуха от 45% до 70%, не должно быть контакта с водой и ультрафиолетовыми лучами.

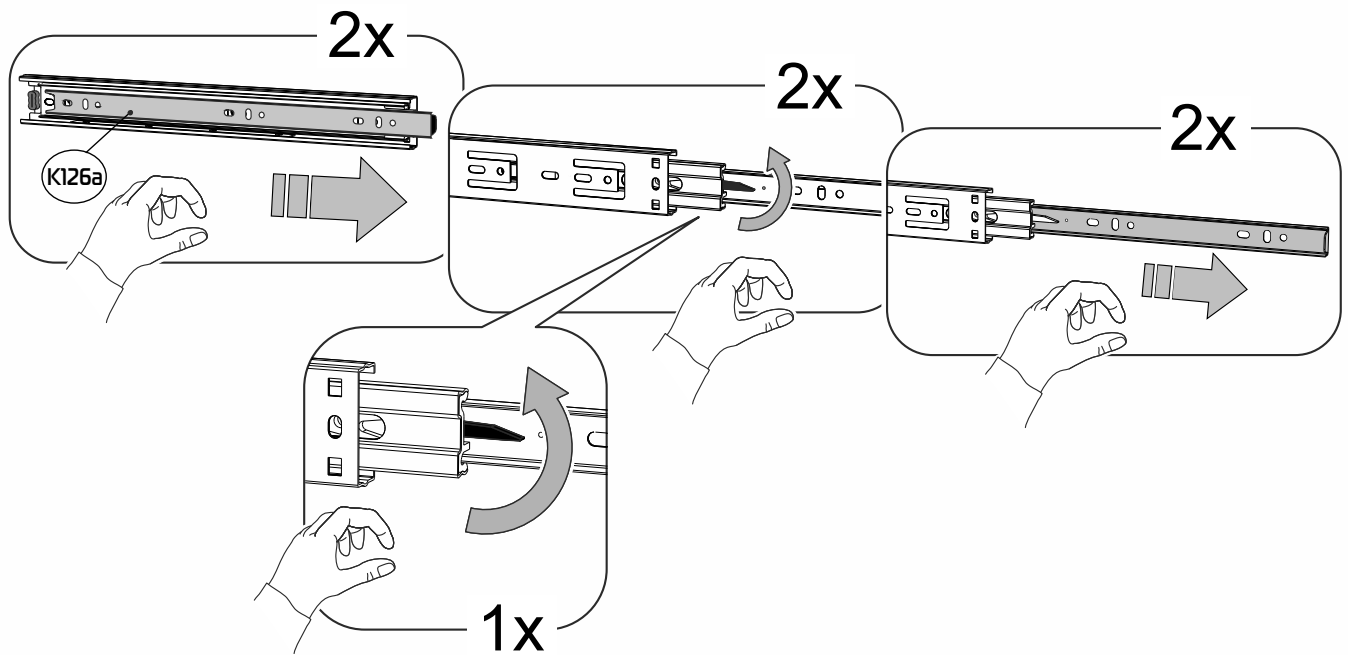
Мебель корпусная бытовая изготовлена в соответствии с ТУ 31.01.99-053-20347527-2020, ГОСТ 16371-2014, ГОСТ 19917-2014, соответствует требованиям ТР ТС 025/2012

“О безопасности мебельной продукции”.

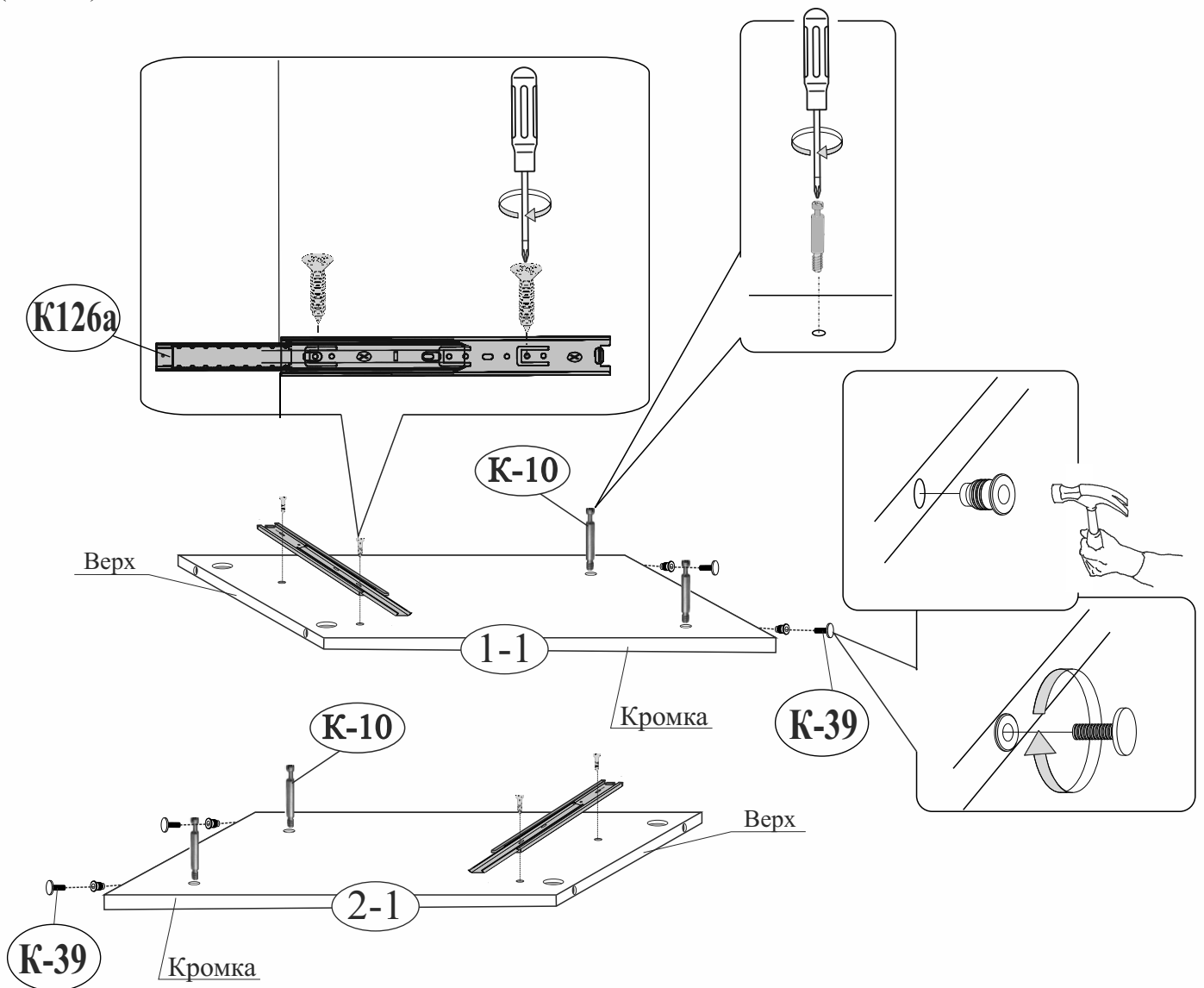
Примечание: Руководство по эксплуатации к изделию не отражает незначительных, конструктивных изменений в изделии, внесенных изготовителем после подписания к выпуску в свет данного руководства, а также изменений по комплектующим изделиям и документации, поступающей с ними.

3. Последовательность сборки тумбы для обуви ИЖ.095.01.00.

1. Разъедините части направляющих (К-126а).

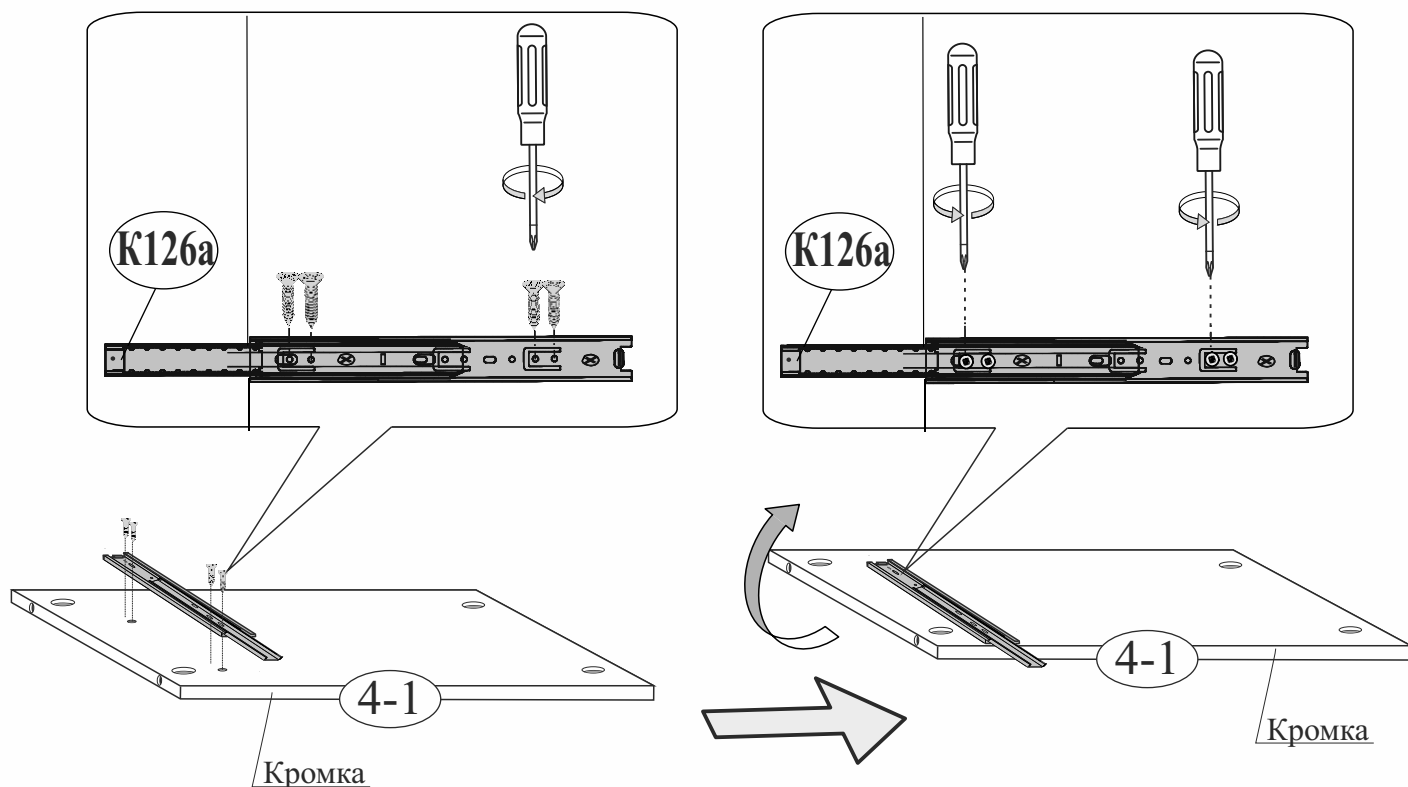


2. Установите дюбеля стяжки (К-10) и опоры (К-39) согласно схеме сборки, закрепите направляющие (К-126а).

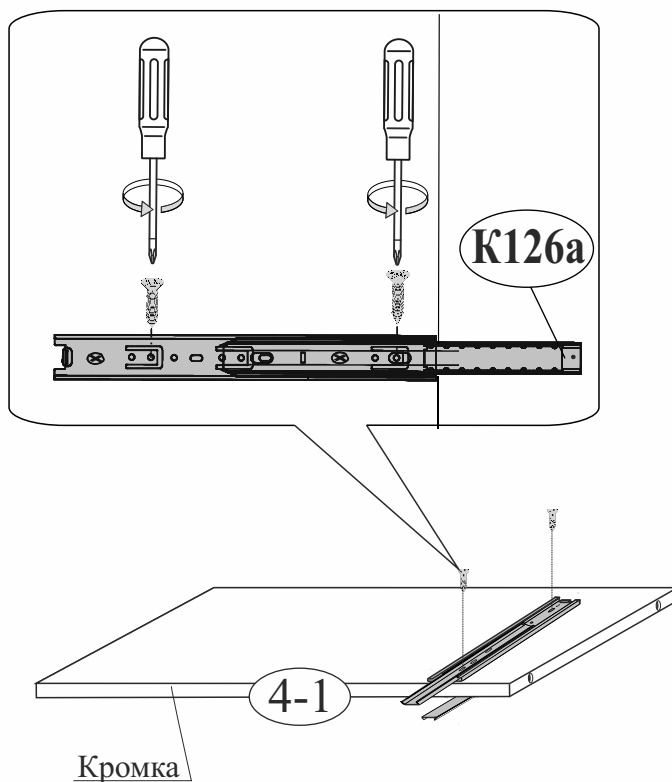


3. Закрепите направляющие (К-126а) с помощью 4-х шурупов 4x16.

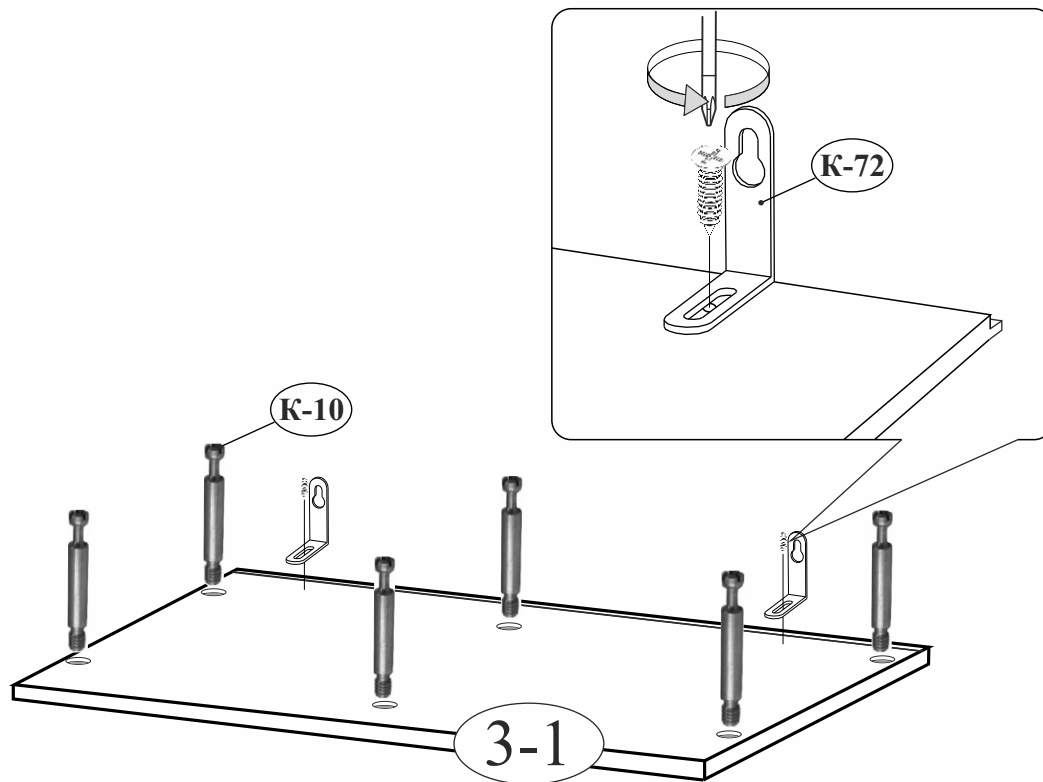
4. Выкрутите 2 шурупа 4x16 согласно схеме ниже.



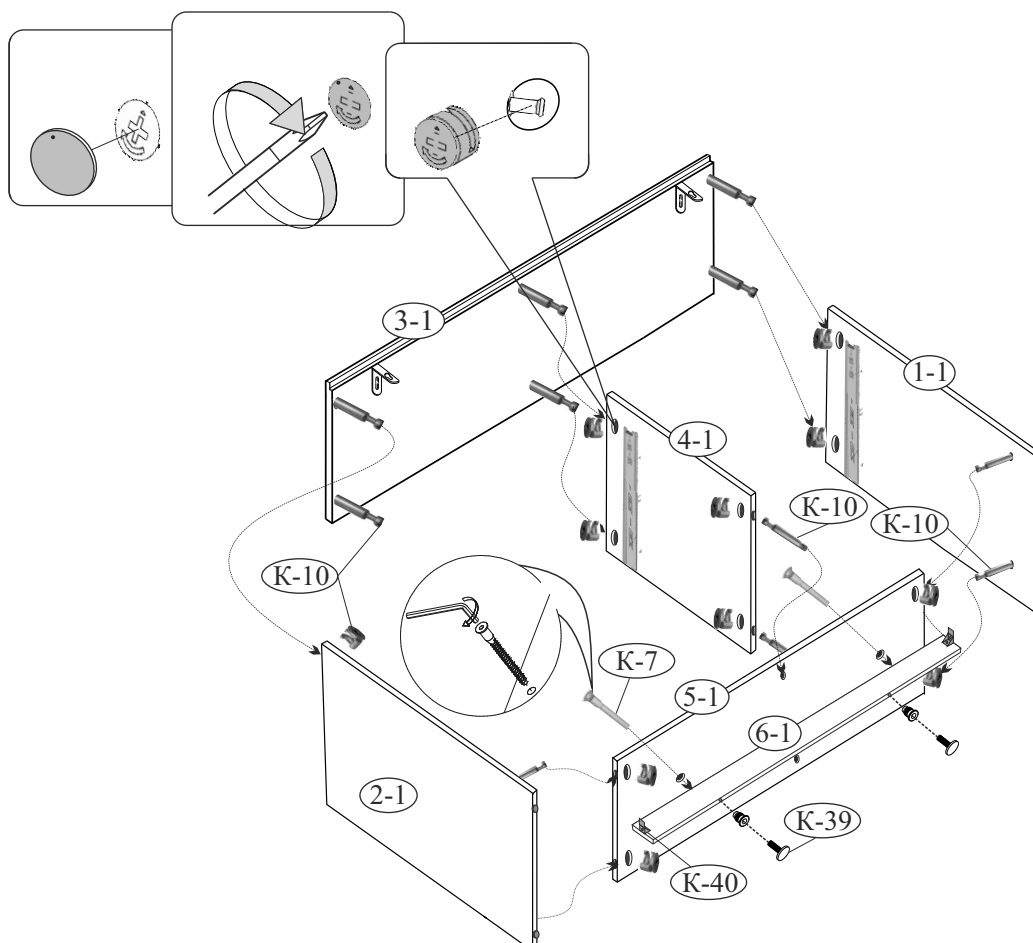
5. Переверните перегородку (4-1) и закрепите направляющую с другой стороны.



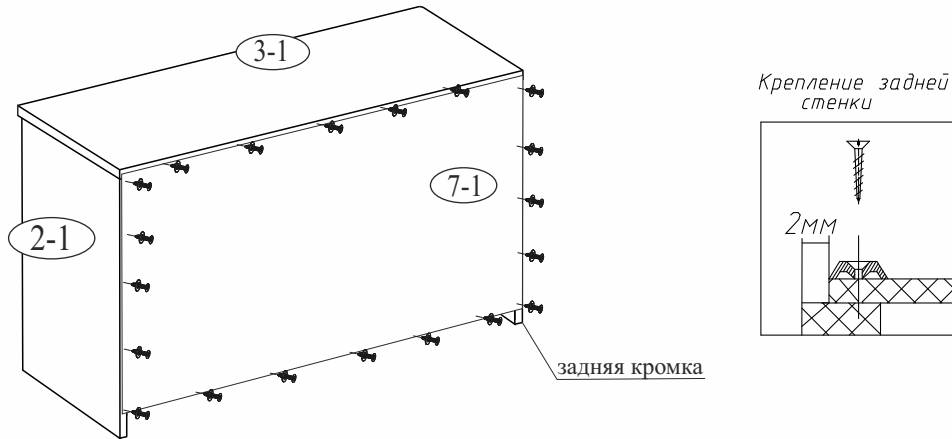
6. Установите дюбеля стяжки (К-10) на колпак (поз. 3-1) и подвески (К-72).



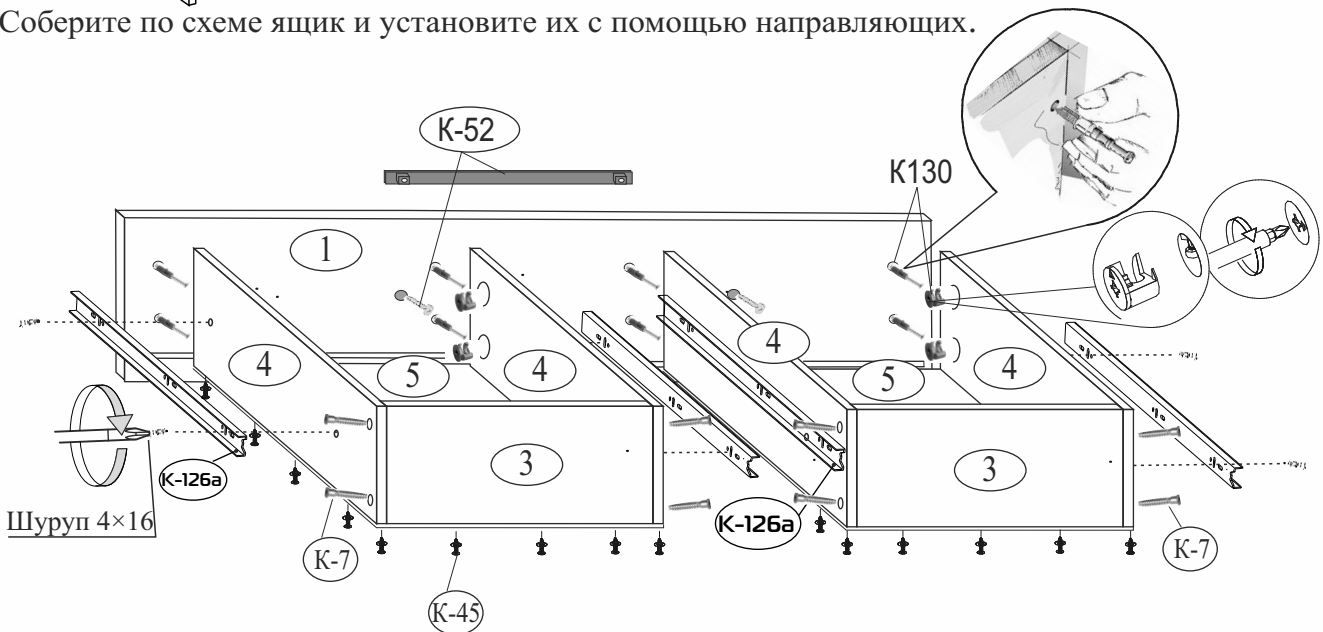
7. Соедините стенки вертикальные (поз. 2-1, 1-1) и перегородку (поз. 4-1) с колпаком (поз. 3-1) и со стенкой горизонтальной (поз.5-1) с помощью стяжек эксцентриковых (К-10). Закрепите стенку залицовочную (поз. 6-1) винтами-конфирматами (К-7) к детали (поз. 5-1).



8. Выровняйте каркас(замерив проемы по диагонали), установите стенку заднюю (поз. 7-1) и закрепите к деталям тумбы шурупами с шайбами (К-45), с градацией 150 мм.



9. Соберите по схеме ящик и установите их с помощью направляющих.



Порядок сборки ящика:

- Соедините стенки ящика (4, 4, 3) между собой на винты-конфирматы (К-7).
- Дюбель стяжки эксцентриковой (К-130) установите в отверстия на накладке, закрепить ящик при помощи эксцентрика (К-130).
- Переверните собранный ящик дном вверх, установите дно (5) в паз на накладке, закрепите к стенке ящика (3, 4) с помощью шурупов с шайбами (К-45) с градацией 100 мм.
- Закрепите ручку.
- Установите направляющие (К-126А) к боковым стенкам (4, 4) шурупами (через овальные отверстия).

10. Поставьте тумбу на место эксплуатации и закрепите к стене в отверстия навесок (К-72) с помощью саморезов с дюбелем (в комплект не входит).

11. Совместите направляющие и задвиньте ящик.

12. Крепление шариковых направляющих (К-126а) к боковой стенке ящика.



- Установите ящик в корпус шкафа и обязательно отрегулируйте по высоте.

Внимание: если ящик не задвигается до конца, необходимо шариковые направляющие закрепить к стенке боковой ящика через овальные отверстия расположенные горизонтально (не снимая направляющих), затем отрегулировать ящик по горизонтали.

ГАРАНТИЙНЫЙ ТАЛОН

Заполняется магазином, где приобретено изделие

_____ (наименование изделия)

Дата выпуска _____

Дата продажи _____

Владелец изделия _____
(Фамилия, Имя, Отчество)

Адрес _____

Наименование изделия _____

Установлен дефект _____

Исправил мастер _____

Подпись _____

“ ___ ” _____ 20 г.

ГАРАНТИИ.

24 месяца со дня приобретения при предъявлении талона по обнаруженным скрытым производственным дефектам. За механические повреждения возникшие при транспортировке, установке или эксплуатации, предприятие ответственности не несет.

Наш адрес: Россия, 426011, Удмуртская Республика, г. Ижевск, ул. 10 лет Октября, дом 32, Литер Г, офис 206 б.

Контактный телефон: 8 (3412) 90-80-34.

(линия отреза)

ПАСПОРТ.

Дата выпуска _____

ОТК _____

Отметка магазина о продаже

“ ___ ” _____ 20 г.

Срок службы 7 лет