



РОССИЯ  
ООО "ИМК"

Удмуртская Республика, г. Ижевск  
ул. 10 лет Октября, д. 32, Литер Г, офис 206 б.  
сайт: izhmebel.com, e-mail: izhmebel@mail.ru

### Комплект цоколя (К2)

Проект ИЖ.072.35.02.00.00  
Модульная серия корпусной мебели "Венеция"



#### Вариант - 1 (левое исполнение)

##### Состав изделия вариант-1 (левое исполнение)

№ дет	Наименование деталей	Длина	Ширина	Кол-во
	Профиль передний левый	194	70	1
	Профиль боковой левый	208	70	1
	Профиль передний левый	210	70	1

#### Вариант - 2 (правое исполнение)

##### Состав изделия вариант-2 (правое исполнение)

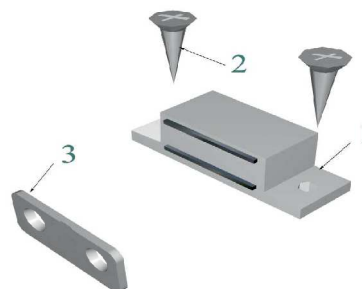
№ дет	Наименование деталей	Длина	Ширина	Кол-во
	Профиль передний правый	194	70	1
	Профиль боковой правый	208	70	1
	Профиль передний правый	210	70	1

#### Фурнитура

Наименование деталей	Кол-во
Комплект К-4	2

#### **Комплект К-4**

1. Корпус-1шт.
2. Шуруп 3x16-2 шт.
3. Планка ответная-1шт.



### 3. Последовательность установки комплекта цоколя.

1. Закрепите шурупами 3x16 корпус магнитной защелки (К-4) в край торца с кромкой стенки горизонтальной (показано на примере тумбы для телеаппаратуры модуль 21 и шкафа для одежды модуль 26) согласно размерам указанным на схеме сборки.

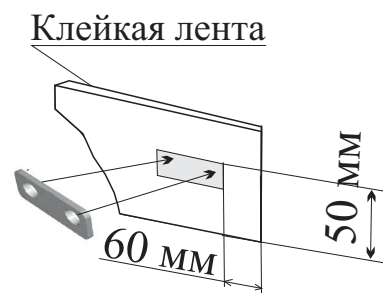
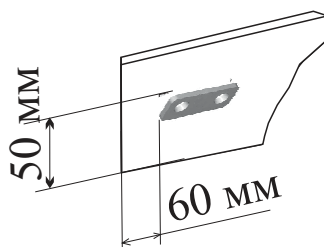
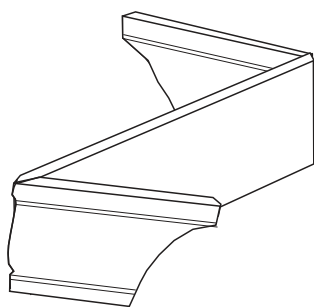
#### Вариант - 1 (левое исполнение)



#### Вариант - 2 (правое исполнение)



2. Снимите защитный слой с цоколей с клейкой лентой и прикрепите планки ответные на цоколя.



#### Вариант - 1 (левое исполнение)

3. Установите цоколя на место эксплуатации и выровняйте по месту..