



РОССИЯ  
ООО “Мебель”

Удмуртская Республика, г. Ижевск  
ул. Карла Маркса, 1Б.

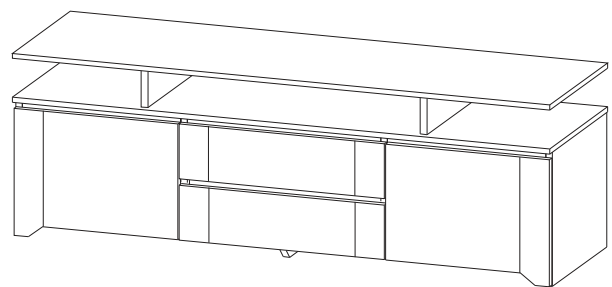
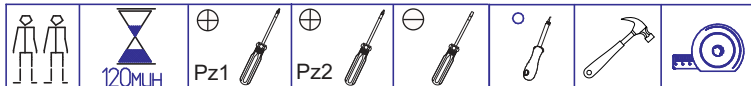
сайт: izhmebel.com, e-mail: izhmebel@mail.ru



## Тумба комбинированная.

Проект ИЖ.086.24.00.00.00.

Модульная серия корпусной мебели “Твист”



### Состав изделия.

№ дет	Наименование деталей	Длина	Ширина	Кол-во
1-24	Стенка вертикальная	423	362	1
2-24	Стенка вертикальная	423	362	1
3-24	Перегородка	348	362	1
4-24	Перегородка	348	362	1
5-24	Перегородка	122	362	2
6-24	Колпак верхний	1306	387	1
7-24	Колпак	1306	387	1
8-24	Стенка горизонтальная	1272	362	1
5-2	Стенка горизонтальная	470	92	1
7-11	Планка вертикальная	60	362	1
6-2	Планка	470	42	1
12-13	Планка	385	42	2
9-24	Дверь (левая)	399	398	1
10-24	Дверь (правая)	399	398	1
11-24	Стенка задняя (ДВПО)	368	407	2
12-24	Стенка задняя (ДВПО)	368	486	1
	Ящик малый	444x350x100		2
1	Накладка	499	172	2
3	Стенка продольная	412	96	2
4	Стенка боковая ящика	350	96	4
5	Дно ящика (ДВПО)	440	354	2

### Фурнитура.

Наименование	Кол-во
Комплект К-45	60
Комплект К-59	6
Комплект К-39	6
Комплект К-7	16
Комплект К-10	18
Комплект К-126а	2
Комплект К-130	8
Комплект К-139а	2
Комплект К-26	2
Комплект К-107	6
Комплект К-43	2
Комплект К-37	2
Комплект К-17д	4

Габаритные размеры в мм,  
1306x587x387

ИНСТРУКЦИЯ ПО СБОРКЕ

## Комплекты фурнитуры.

### Комплект К-126а

1. Шариковая направляющая L=350мм -2шт.
2. Шуруп 3,5×16 -8шт.
3. Фурторка Ø5,4х9,6 -4шт.



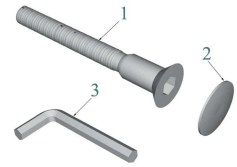
### Комплект К-10

1. Эксцентрик-1шт.
2. Дюбель ввинчиваемый (L=42 мм) -1шт.
3. Заглушка -1шт.



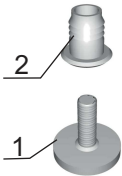
### Комплект К-7

1. Винт-конфирмат 7х50 -1шт.
2. Заглушка -1шт.
3. Ключ шестигран. -1шт.



### Комплект К-39

1. Ножка регулируемая М6х18 -1шт.
2. Гайка -1шт.



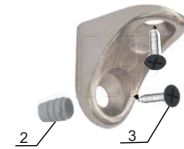
### Комплект К-130

1. Эксцентрик -1шт.
2. Дюбель быстрого монтажа (L=42мм) -1шт.
3. Заглушка самокл. -1шт.



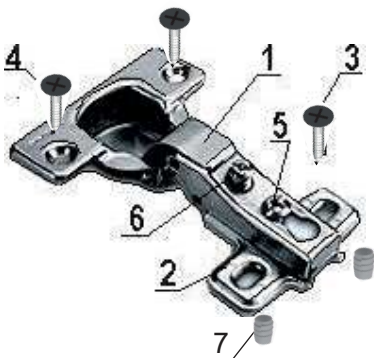
### Комплект К-107

1. Полкодержатель -1шт.
2. Фурторка ø5,4х9,6 -1шт.
3. Шуруп 3,5х16 -2шт.



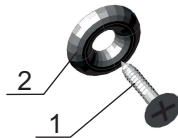
### Комплект К-17д

1. Петля 4-шарнирная с доводчиком -1шт.
2. Планка петли -1шт.
3. Шуруп 3,5х16 -2шт.
4. Шуруп 3,5х16 -2шт.
5. Винт установочный -1шт.
6. Винт регулировочный -1шт.
7. Фурторка Ретмо D5,4х9,6 -2шт.



### Комплект К-45

1. Шуруп 3х20 -1шт.
2. Шайба -1шт.



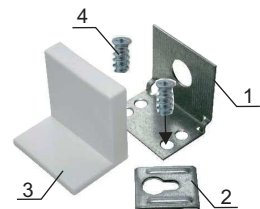
### Комплект К-59

1. Шуруп 3×20 -1шт.
2. Скрепка -1шт.



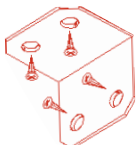
### Комплект К-139а

1. Кронштейн подвеса-1шт.
2. Шайба-1шт.
3. Кожух-1шт.
4. Евровинт Ø6,3х10,5-2шт.



### Комплект К-37

1. Уголок -1шт.
2. Шуруп 3,5х16 -4шт.



### Комплект К-26

1. Полкодержатель метал. -1шт.



### Комплект К-43

1. Шкант деревянный 8х30 -1шт.



Уважаемый покупатель, обращаем Ваше внимание на то, что внешний вид изделия во многом зависит от качества сборки.

### 1. Подготовка к сборке.

Прежде чем приступить к сборке изделий, необходимо внимательно ознакомиться с данной инструкцией:

- распаковать упаковки, скомплектовать детали согласно схемам, определить наличие необходимой фурнитуры;
- номера деталей на схемах соответствуют номерам, поставленным на не лицевых поверхностях деталей;
- приготовить необходимый инструмент: метр, отвертки, шнур, молоток;
- сборку производить на ровном полу, покрытым тканью или бумагой во избежание повреждения фасадных кромок и загрознения мебели;
- установить на деталях комплекты фурнитуры, обозначенные на схемах изделий и рисунках по имеющимся наколкам.

### Примечание.

- Заглушки на фурнитуру и видимые отверстия устанавливать после полной сборки изделия.
- Изделие необходимо крепить к стене.
- Крепежные средства для крепления к стене не прилагаются, для разных материалов стен требуются различные крепления.
- Используйте крепежные средства подходящие для материала стен в Вашем доме, за информацией обратитесь в специализированный магазин.

### 2. Эксплуатация и уход.

Уважаемый покупатель, для того чтобы изделие всегда радовало Вас, напоминаем:

- не содержать мебель в сырых, непроветриваемых помещениях и не устанавливать вплотную к отопительным и нагревательным приборам;
- при установке изделий мебели в непосредственной близости от нагревательных и отопительных приборов их поверхности во время эксплуатации должны быть защищены от нагрева, температура нагрева элементов мебели не должна превышать +40°C;
- не ставить под прямые солнечные лучи, т. к. под их воздействием изменяется цвет лицевых поверхностей изделия;
- в мебели, имеющей крепление болтами, винтами, шурупами, при ослаблении необходимо периодически подтягивать;
- изделие оберегать от механических повреждений, попадания растворителей, щелочей, кислот, воды и т. п.;
- аккуратно передвигайте с места на место изделие, чтобы не повредить ножки в процессе передвижения;
- чистку щитовых поверхностей производить сухой мягкой тканью;
- при эксплуатации мебельной продукции необходимо исключить попадание воды и иных жидкостей на элементы изделий мебели, соприкасающихся с полом.

### ДОПОЛНИТЕЛЬНАЯ ИНФОРМАЦИЯ ДЛЯ ПОТРЕБИТЕЛЯ.

#### 1. Материалы, применяемые в производстве корпусной мебели:

- ламинированные древесностружечные плиты (ЛДСП) ГОСТ 32289-2013;
- плиты древесноволокнистые твердые с лакокрасочным покрытием (ДВПО) ГОСТ 8904-81;
- кромки плоские мебельные поливинилхлоридные (ПВХ).

#### 2. Назначение и область применения:

- для хранения предметов домашнего обихода.

#### 3. Рекомендуемые допустимые нагрузки на отдельные элементы мебели:

- на ящик малый - 3кг.

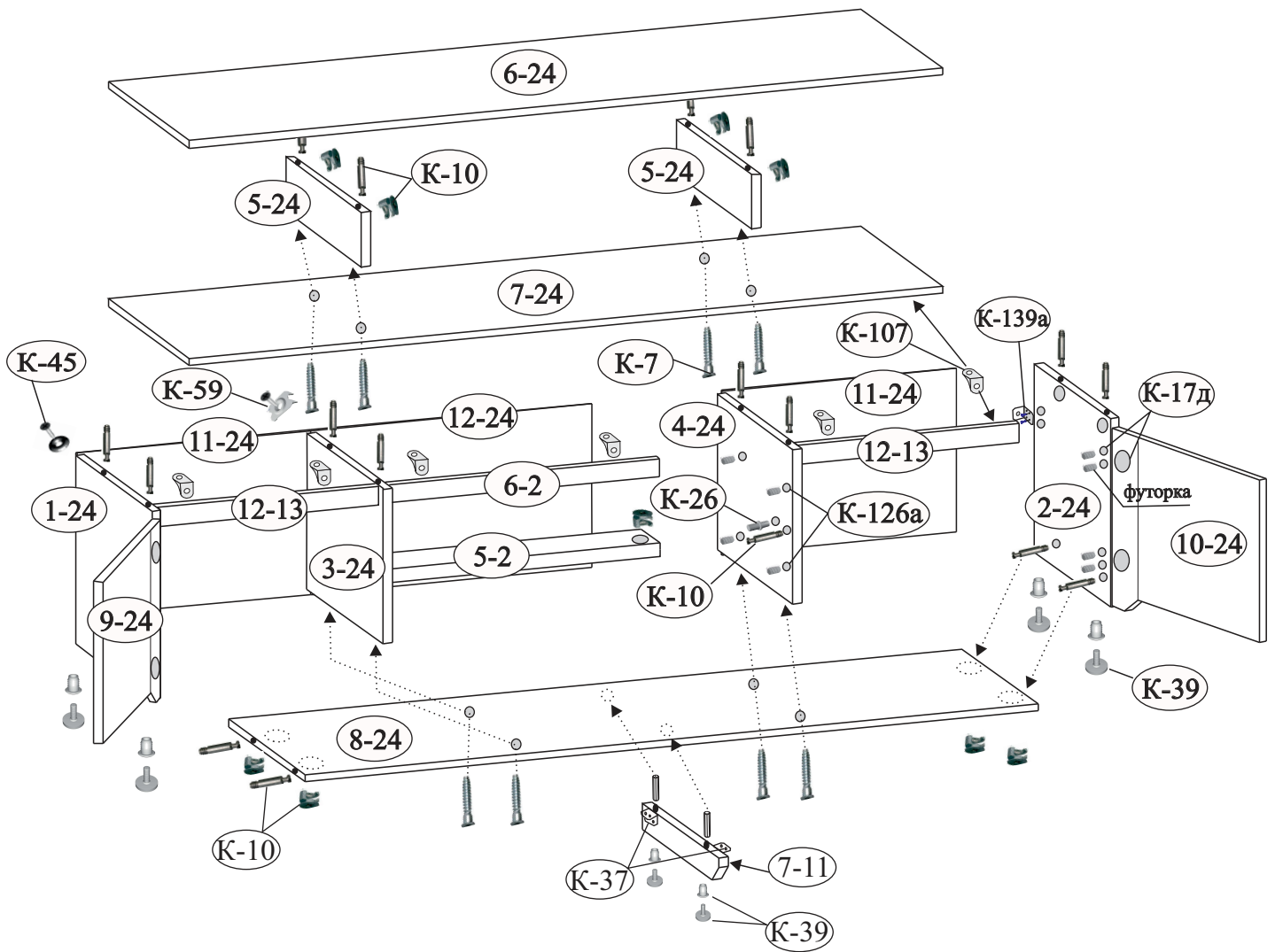
#### 4. Транспортирование и хранение (ГОСТ 16371):

- транспортирование рекомендуется всеми видами транспорта в крытых транспортных средствах, а так же в контейнерах;
- мебель должна храниться в крытых помещениях при температуре не ниже +2°C и относительной влажности воздуха от 45% до 70%, не должно быть контакта с водой и ультрафиолетовыми лучами.

Мебель корпусная бытовая изготовлена в соответствии с ТО 31.01.99-019-85874373-2021, ГОСТ 16371-2014, соответствует требованиям ТР ТС 025/2012 “О безопасности мебельной продукции”.

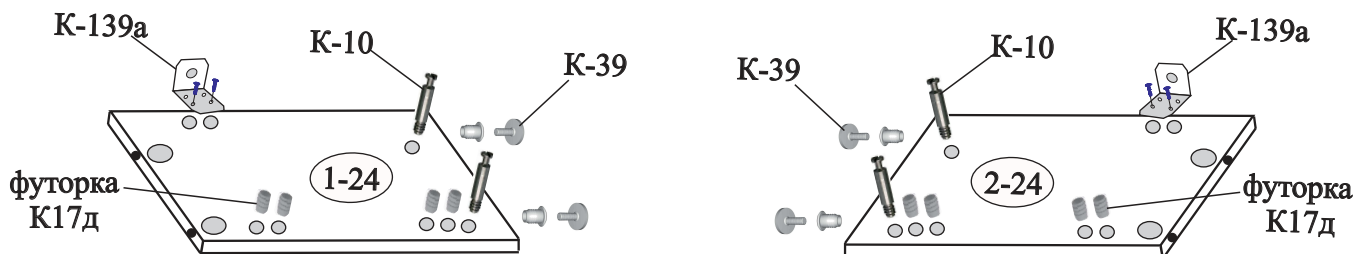
**Примечание:** Руководство по эксплуатации к изделию не отражает незначительных, конструктивных изменений в изделии, внесенных изготовителем после подписания к выпуску в свет данного руководства, а также изменений по комплектующим изделиям и документации, поступающей с ними.

### 3.Схема сборки.

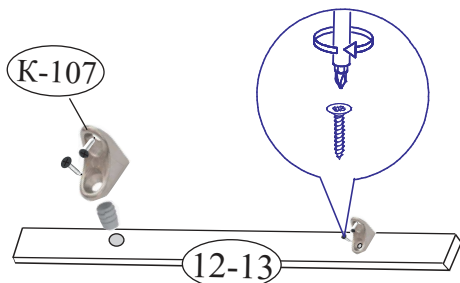


### 4.Последовательность установки.

- 1.Осторожно забейте футорки (К-126а) в отверстия на деталях (3-24, 4-24).  
Закрепите направляющие (К-126а), см. схему стр. 5.  
Вкрутите дюбеля ввинчиваемые (К-10).  
Установите полкодержатели (К-26).
- 2.Осторожно забейте гайки (К-39) в торцевые отверстия на детали (1-24, 2-24), затем вкрутите ножки.  
Осторожно забейте футорки (К-17д).  
Вкрутите дюбеля ввинчиваемые (К-10).  
Установите подвески (К-139а), см. схему стр.5.
- 3.Возьмите деталь (7-11), сверху в торцевые отверстия осторожно забейте шканты (К-43),  
снизу забейте гайки (К-39) и вкрутите ножки.
- 4.Установите деталь (7-11) на шканты (К-43) в глухие отверстия на детали (8-24), затем закрепите  
жестко шурупами через уголки (К-37) по месту.
- 5.Соедините между собой детали (3-24, 5-2, 4-24) на стяжку (К-10) и полкодержатель (К-26).  
Детали расположите лицевыми кромками вниз.
- 6.Деталь (8-24) закрепите к перегородкам (3-24, 4-24) на винты (К-7).
- 7.Детали (1-24, 2-24) закрепите к детали (8-24) на стяжку (К-10).
- 8.Вкрутите дюбеля (К-10) в отверстия на колпаке (7-24), затем установите колпак на стяжку (К-10).
- 9.Детали (5-24) закрепите к колпаку (7-24) на винты (К-7).
- 10.Вкрутите дюбеля (К-10) в отверстия на колпаке (6-24), затем установите колпак на стяжку (К-10).



11. Возьмите детали (12-13, 6-2), осторожно забейте футорки (К-107) в глухие отверстия. Закрепите полкодержатели (К-107) шурупами, прижав их вплотную к краю детали.



12. Закрепите детали (12-13, 6-2) шурупами 3,5x16 через имеющиеся отверстия на колпаке (7-24).  
 13. Выравните каркас комода замерив проем рулеткой по диагонали.

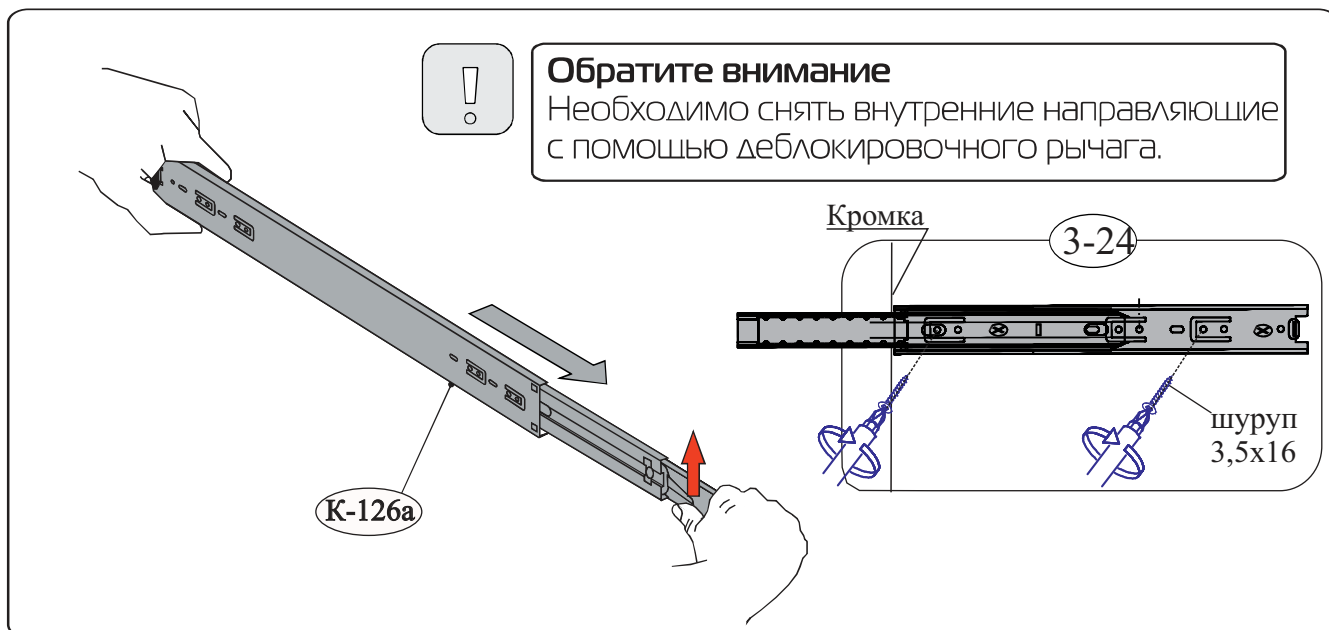
Положите стенки задние (11-24, 12-24), закрепите шурупами с шайбами (К-45) по периметру тумбы с градацией 150мм.

На стыке стенки задние закрепите скрепками и шурупами (К-59) в кромку детали (3-24, 4-24).

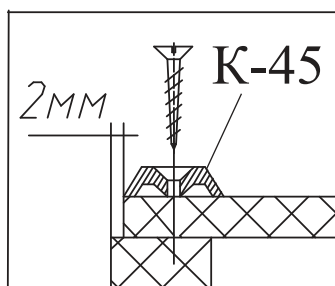
14. Установите тумбу в нужное место, отрегулируйте ножки и обязательно закрепите к стене через отверстия в подвесках (К- ).

15. Соберите ящики и установите на направляющие (К-126а), см. схему стр. 6.

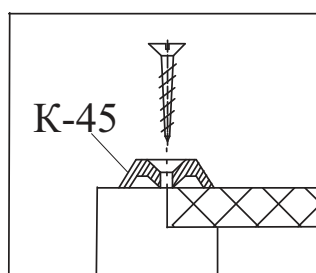
Схема крепления шариковых направляющих (К-126а).



Крепление задней стенки



Крепление задней стенки к колпаку.






## Крепление корпуса к стене


Опрокидывание мебели может привести к серьезным или смертельным телесным повреждениям. Для предотвращения опрокидывания мебель должна быть постоянно прикреплена к стене.

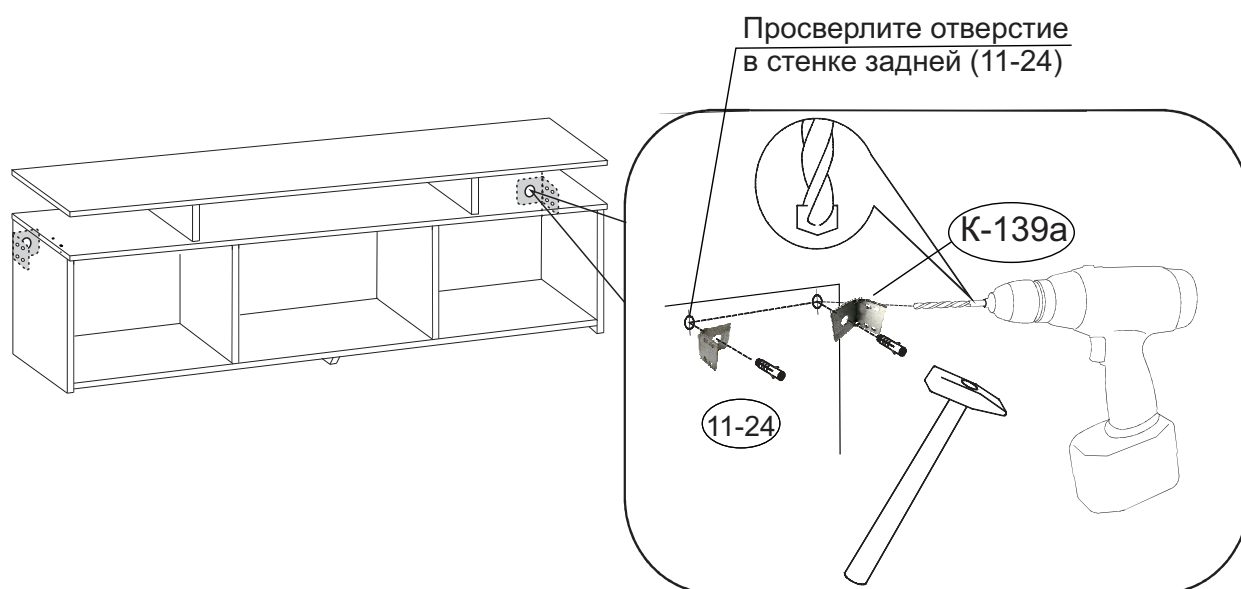
Крепежные средства для крепления к стене не прилагаются. Для разных материалов стен требуются различные крепления. Используйте крепежные средства, подходящие для материала стен в Вашем доме.

Если вы не уверены, какой тип крепления подходит к данному материалу, обратитесь в специализированный магазин.

Перед разметкой и сверлением отверстий в стене убедиться в отсутствии в ней эл.проводки и трубопроводов. При необходимости перенести крепление в безопасное место. Для сверления в капитальной стене использовать перфоратор.

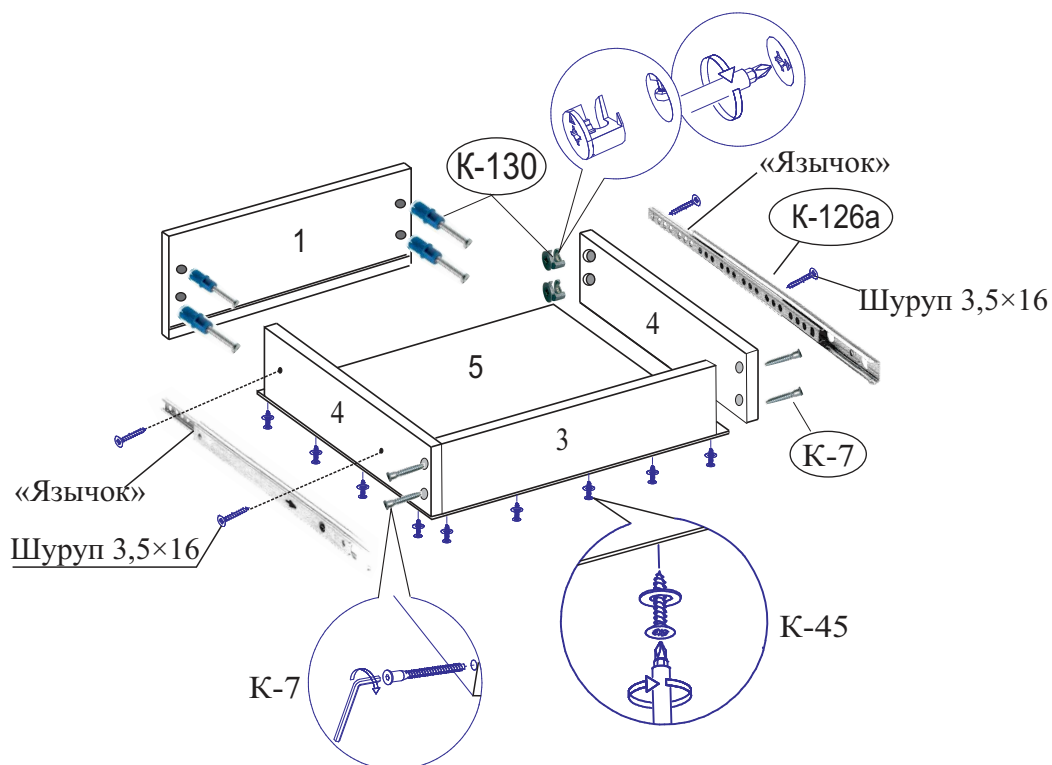
Просверлите отверстие и вставьте в них дюбели  подходящие для Вашей стены. Дюбели в комплект не входят.

Затем с помощью подвесок  закрепите корпус изделия к стене.



**Для избежания повреждения газовых, вентиляционных водопроводных отверстий и электрических коммуникаций, обратите внимание на их расположение!**

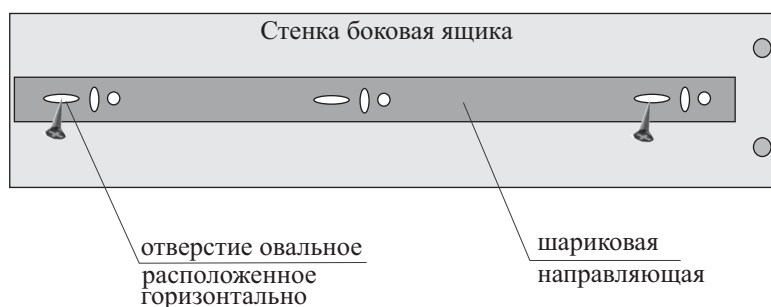
### Схема сборки ящика малого.



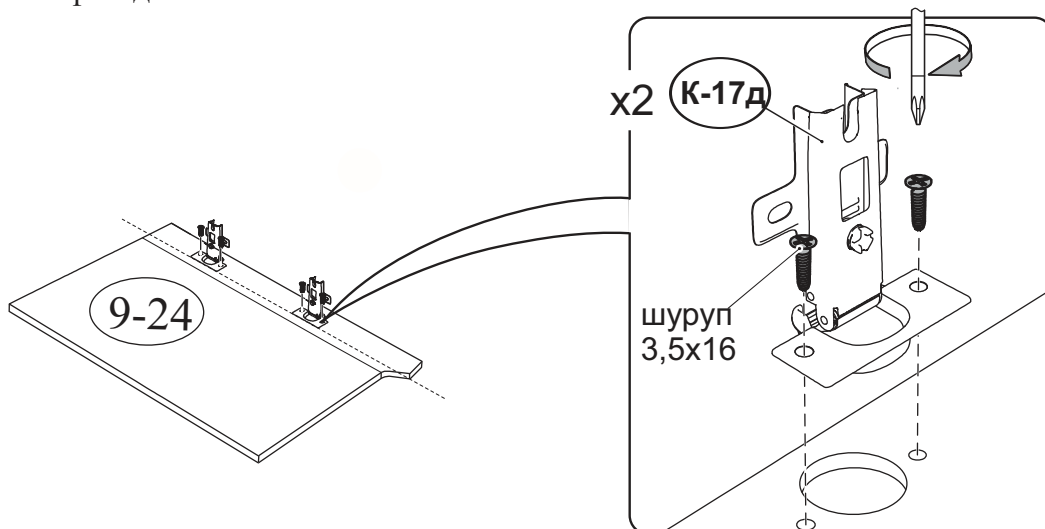
### Порядок сборки ящика малого.

- Соедините стенки ящика (4, 3, 4) между собой на винты-конфирматы (K-7).
- Дюбель стяжки эксцентриковой (K-130) установите в отверстия на накладке, закрепите ящик при помощи эксцентрика (K-130).
- Переверните собранный ящик дном вверх, установите дно (5) в паз на накладке, закрепите к стенке ящика (3, 4, 4) с помощью шурупов с шайбами (K-45) с градацией 100 мм.
- Установите направляющие (K-126a), для этого разделите части направляющей.
- Выдвиньте направляющую до конца и потяните за «язычок» вверх.
- Закрепите одну часть направляющей к боковым стенкам (4, 4), другую к деталям изделия (см. схему сборки) шурупами через овальные отверстия.
- Совместите направляющие и задвиньте ящик до конца, затем отрегулируйте ящик по вертикали.

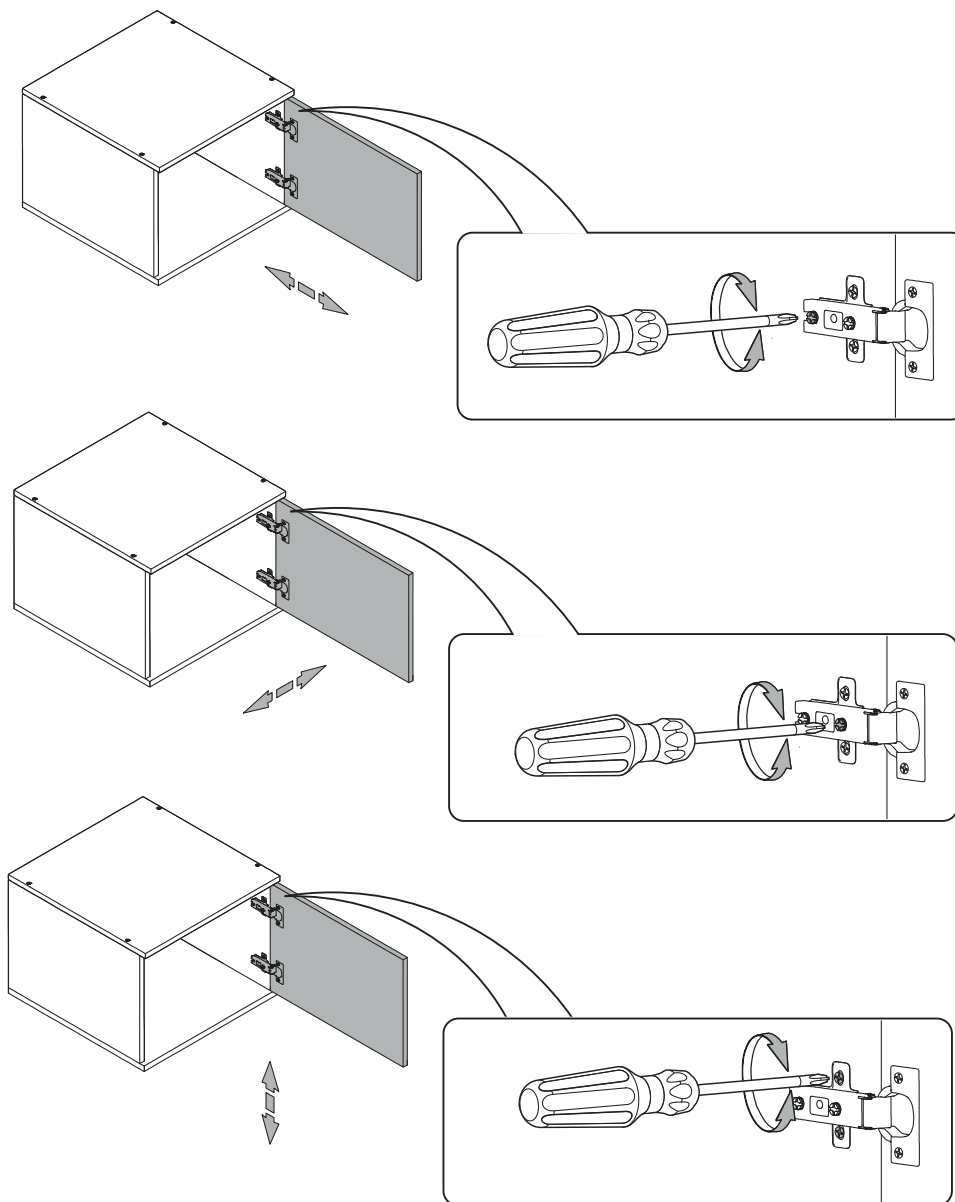
**Внимание:** если ящик не задвигается до конца, необходимо шариковые направляющие закрепить к стенке боковой ящика через овальные отверстия расположенные горизонтально (не снимая направляющих), затем отрегулировать ящик по горизонтали.



16. Установите петлю (К-17д) на дверь (9-24, 10-24), для выравнивания петель перпендикулярно кромки фасада необходимо использовать длинную линейку или прямую планку от жесткой упаковки (прямую деталь каркаса) прижав плотно ее к прямым частям двух соседних петель параллельно кромки фасада.



17. Навесьте двери на стенки вертикальные (1-24, 2-24) и отрегулируйте по ширине и высоте.





## ГАРАНТИЙНЫЙ ТАЛОН

Заполняется магазином, где приобретено изделие

\_\_\_\_\_ (наименование изделия)

Дата выпуска \_\_\_\_\_

Дата продажи \_\_\_\_\_

Владелец изделия \_\_\_\_\_  
(Фамилия, Имя, Отчество)

Адрес \_\_\_\_\_

Наименование изделия \_\_\_\_\_

Установлен дефект \_\_\_\_\_

Исправил мастер \_\_\_\_\_

Подпись \_\_\_\_\_

“ \_\_\_ ” \_\_\_\_\_ 20 г.

### ГАРАНТИИ.

24 месяца со дня приобретения при предъявлении талона по обнаруженным скрытым производственным дефектам. За механические повреждения возникшие при транспортировке, установке или эксплуатации, предприятие ответственности не несет.

Контактный телефон: 8 (3412) 90-80-34.

-----  
(линия отреза)

### ПАСПОРТ.

Дата выпуска \_\_\_\_\_

ОТК \_\_\_\_\_

Отметка магазина о продаже

“ \_\_\_ ” \_\_\_\_\_ 20 г.

Срок службы 7 лет