



РОССИЯ
ООО "ИМК"

Удмуртская Республика, г. Ижевск
ул. 10 лет Октября, д. 32, Литер Г, офис 206 б.
сайт: izhmebel.com, e-mail: izhmebel@mail.ru

Шкаф угловой

Проект ИЖ.052.26.00.00.00

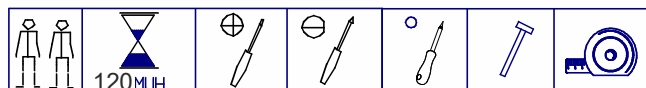
Модульная серия корпусной мебели "Виктория"



Вариант исполнения - 1



Вариант исполнения - 2



Состав изделия

№ дет	Наименование деталей	Длина	Ширина	Кол-во
1-26	Стенка вертикальная	2176	330	1
2-26	Стенка вертикальная	2176	522	1
3-26	Перегородка	2116	330	1
4-26	Стенка горизонтальная	755	947	1
5-26	Планка угловая	600	80	1
6-26	Планка долевая	866	80	1
7-26	Планка долевая	754	80	1
8-26	Стенка горизонтальная	755	947	1
9-26	Стенка горизонтальная	755	947	1
10-26	Стенка горизонтальная	930	330	1
7-16	Дверь	2212	297	1
8-16	Дверь	2212	297	1
11-26	Стенка задняя (ДВПО)	535	960	4
12-26	Стенка задняя (ДВПО)	455	1072	2

Состав фурнитуры

Наименование деталей	Кол-во
Комплект К-45	77
Комплект К-75	10
Комплект К-56	4
Комплект К-49	1
Комплект К-53	1
Комплект К-16а	30
Комплект К-24	4
Комплект К-39	6
Комплект К-52	2
Комплект К-28	4
Комплект К-107а	4
Комплект К-7	10
Комплект К-10	4
Шуруп 4x35	7

Габаритные размеры в мм,
775x2184x967

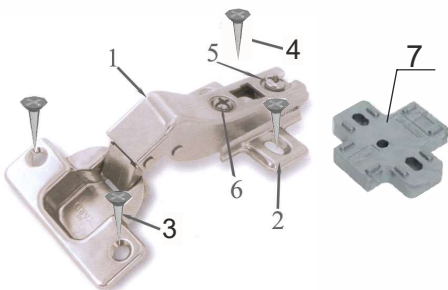
ИНСТРУКЦИЯ ПО СБОРКЕ

Комплекты фурнитуры

КОМПЛЕКТ К-75

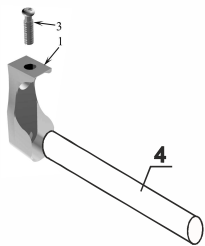
1. Петля 4-шарнирная (45°) – 1 шт.
2. Планка петли – 1 шт.
3. Шуруп 3,5x16 – 2 шт.
4. Шуруп 3,5x25 – 2 шт.
5. Винт установочный – 1 шт.
6. Винт регулировочный – 1 шт.
7. Подкладка под петлю - 1шт.
8. Футорка Permo D5,4x9,6-2шт.

(забить стенки вертикальные)



КОМПЛЕКТ К-53

1. Штангодержатель-2шт.
2. Шуруп 4x16-2шт.
3. Винт М6x25-2шт.
4. Штанга металич. L = 742 - 1 шт.



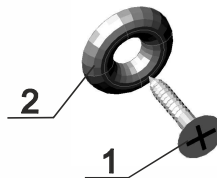
КОМПЛЕКТ К-16

- Заглушка-1шт



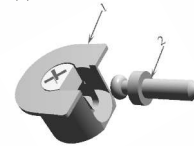
КОМПЛЕКТ К-45

1. Шуруп 3,5x16 - 1шт
2. Шайба-1шт



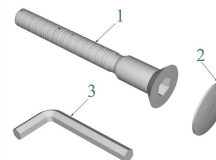
КОМПЛЕКТ К-56

1. стяжка для горизонтов;
2. дюбель ввинчиваемый.



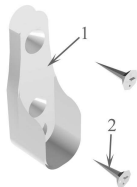
КОМПЛЕКТ К-7

1. Винт-конфирмат L=50 -1шт.
2. Заглушка-1шт.
3. Ключ шестигран. - 1шт.



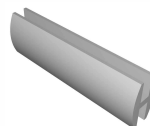
КОМПЛЕКТ К-49

1. Штангодержатель -2шт.
2. Шуруп 4x16 - 4шт.
3. Штанга металич. (L=923 мм)- 1 шт.



КОМПЛЕКТ К-24

1. Планка соединительная L=930мм-3шт, L=425-1шт.



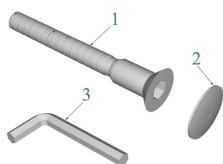
КОМПЛЕКТ К-59

1. Скрепка -1шт.
2. Шуруп 3x20 -1шт.



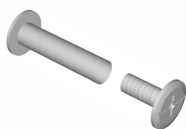
КОМПЛЕКТ К-7а

1. Винт-конфирмат L=70 -1шт.
2. Заглушка-1шт.
3. Ключ шестигран. - 1шт.



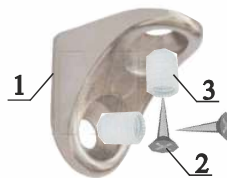
КОМПЛЕКТ К-28

1. Стяжка соединительная-1шт.



КОМПЛЕКТ К-107а

1. полкодержатель - 1шт
2. шуруп 4x16-2шт
3. Футорка Permo Ø5,4x9,6 - 2шт



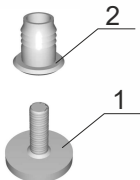
КОМПЛЕКТ К-52

1. Ручка - 1шт.
2. Винт М4x22 - 2 шт.



КОМПЛЕКТ К-39

1. опора регулируемая -1 шт,
2. гайка для ножи - 1 шт.

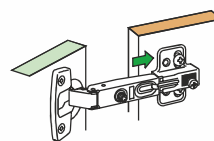


КОМПЛЕКТ К-10

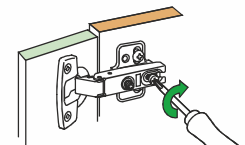
1. Эксцентрик-1шт
2. Дюбель ввинчиваемый (L=42 мм) -1шт
3. Заглушка-1шт.



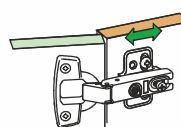
Порядок установки дверей



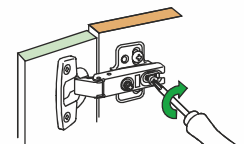
- 1 Надвиньте петлю на ответную планку



- 2 Затяните винт (неплотно).



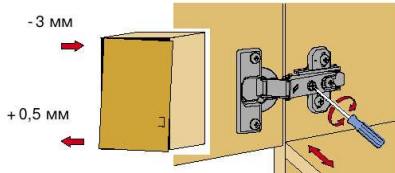
- 3 Отрегулируйте петлю на ответной планке.



- 4 Крепко затяните винт.

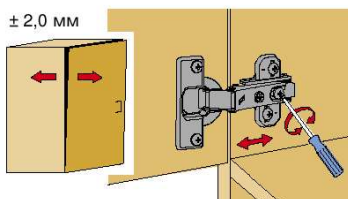
Схема регулировки петли

Регулировка наложения



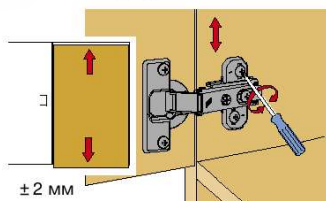
Вращать винт вправо: наложение двери становится меньше (-).
Винт вращать влево: наложение двери становится больше (+).

Регулировка по глубине



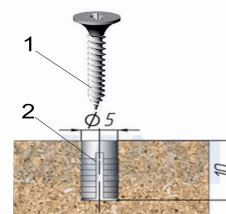
Ослабить крепежный винт и отрегулировать расстояние между дверью и боковиной шкафа. Затем снова затянуть крепежный винт.

Регулировка по высоте



Слегка ослабить крепежные винты ответной планки, выверить по высоте позицию двери. Затем крепежные винты снова затянуть.

Схема установки футорки Permo



Уважаемый покупатель, обращаем Ваше внимание на то, что внешний вид изделия во многом зависит от качества сборки.

1. Подготовка к сборке.

Прежде чем приступить к сборке изделий, необходимо внимательно ознакомиться с данной инструкцией:

- распаковать упаковки, скомплектовать детали согласно схемам, определить наличие необходимой фурнитуры;
- номера деталей на схемах соответствуют номерам, поставленным на не лицевых поверхностях деталей;
- приготовить необходимый инструмент: метр, отвертки, шнур, молоток;
- сборку производить на ровном полу, покрытым тканью или бумагой во избежание повреждения фасадных кромок и загрязнения мебели;
- установить на деталях комплекты фурнитуры, обозначенные на схемах изделий и рисунках по имеющимся наколам.

2. Эксплуатация и уход.

Уважаемый покупатель, для того чтобы изделие всегда радовало Вас, напоминаем:

- не содержать мебель в сырых, непроветриваемых помещениях и не устанавливать вплотную к отопительным и нагревательным приборам;
- при установке изделий мебели в непосредственной близости от нагревательных и отопительных приборов их поверхности во время эксплуатации должны быть защищены от нагрева, температура нагрева элементов мебели не должна превышать +40°C;
- не ставить под прямые солнечные лучи, т. к. под их воздействием изменяется цвет лицевых поверхностей изделия;
- в мебели, имеющей крепление болтами, винтами, шурупами, при ослаблении необходимо периодически подтягивать;
- изделие оберегать от механических повреждений, попадания растворителей, щелочей, кислот, воды и т. п.;
- аккуратно передвигайте с места на место изделие, чтобы не повредить ножки в процессе передвижения;
- не оставлять без необходимости двери открытыми;
- в шкафах для платья и белья рекомендуем вещи вплотную к петлям не располагать;
- чистку щитовых поверхностей производить сухой мягкой тканью;
- при эксплуатации мебельной продукции необходимо исключить попадание воды и иных жидкостей на элементы изделий мебели, соприкасающихся с полом.

ДОПОЛНИТЕЛЬНАЯ ИНФОРМАЦИЯ ДЛЯ ПОТРЕБИТЕЛЯ.

1. Материалы, применяемые в производстве корпусной мебели:

- ламинированные древесностружечные плиты (ЛДСП) ГОСТ 32289-2013;
- плиты древесноволокнистые средней плотности марки МДФ ТУ 5536-003-50113531-2005;
- плиты древесноволокнистые твердые с лакокрасочным покрытием (ДВПО) ГОСТ 8904-81;
- кромки плоские мебельные поливинилхлоридные (ПВХ).

2. Назначение и область применения:

- для хранения верхней одежды и предметов домашнего обихода.

3. Рекомендуемые допустимые нагрузки на отдельные элементы мебели:

- на полку - 5 кг;
- на штангу - 10 кг.

4. Транспортирование и хранение (ГОСТ 16371):

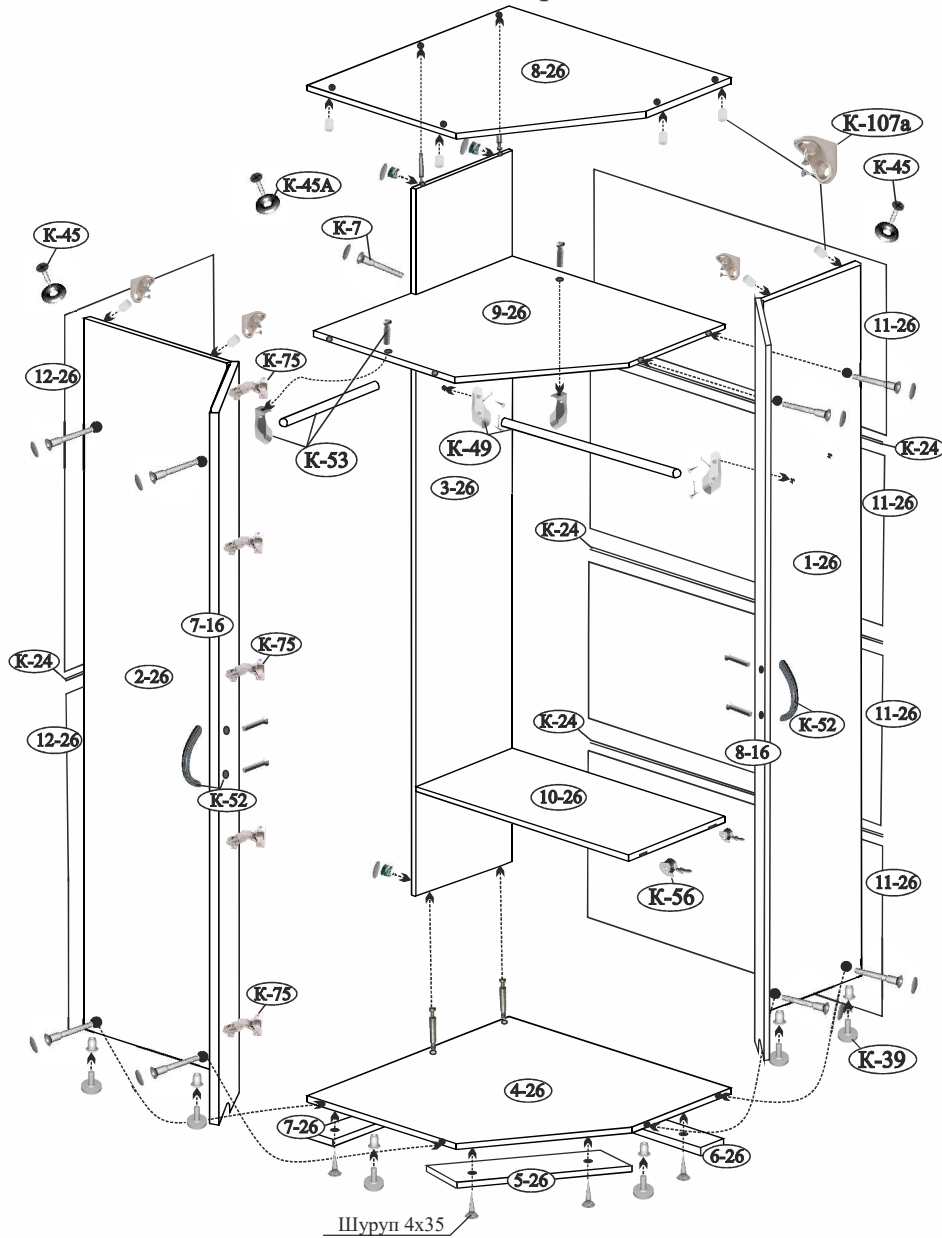
- транспортирование рекомендуется всеми видами транспорта в крытых транспортных средствах, а также в контейнерах;

- мебель должна храниться в крытых помещениях при температуре не ниже +2°C и относительной влажности воздуха от 45% до 70%, не должно быть контакта с водой и ультрафиолетовыми лучами.

Мебель корпусная бытовая изготовлена в соответствии с ТУ 31.01.99-012-20347527-2018, ГОСТ 16371-2014, ГОСТ 19917-2014, соответствует требованиям ТР ТС 025/2012 "О безопасности мебельной продукции".

Примечание: Руководство по эксплуатации к изделию не отражает незначительных, конструктивных изменений в изделии, внесенных изготовителем после подписания к выпуску в свет данного руководства, а также изменений по комплектующим изделиям и документации, поступающей с ними.

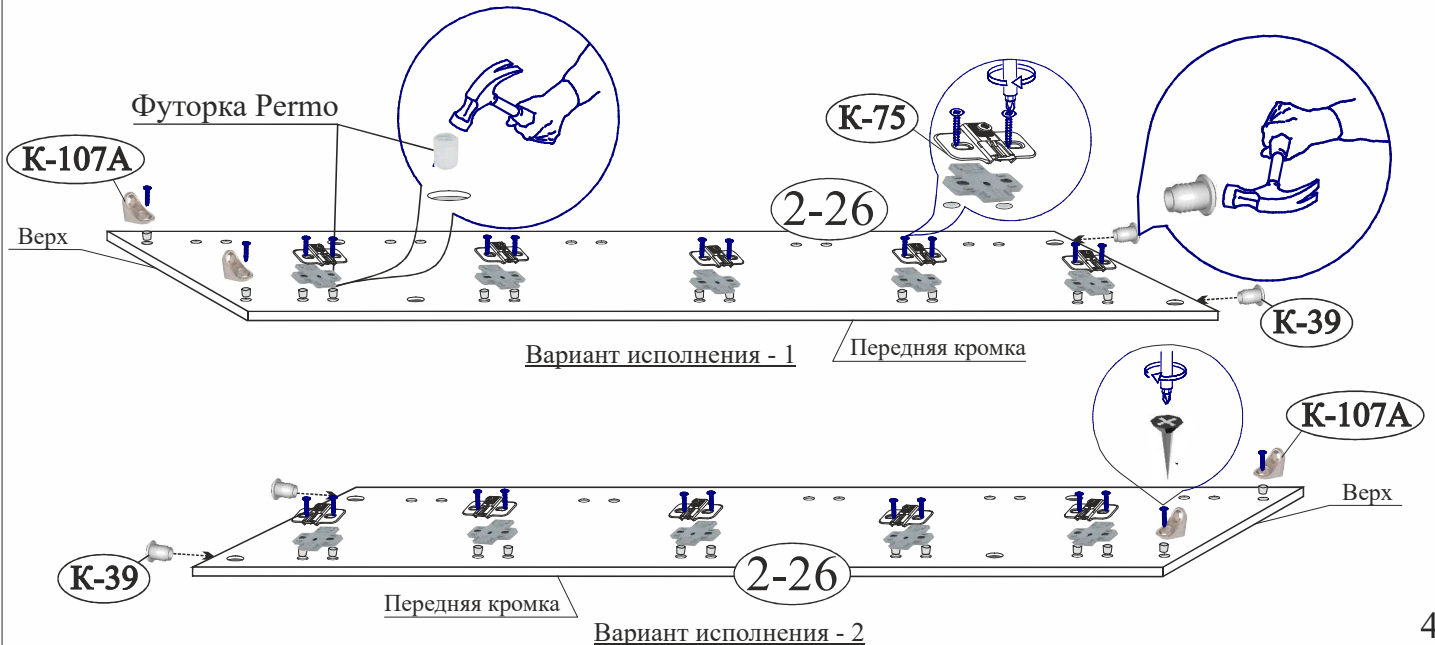
3.Схема сборки.



Вариант исполнения - 1

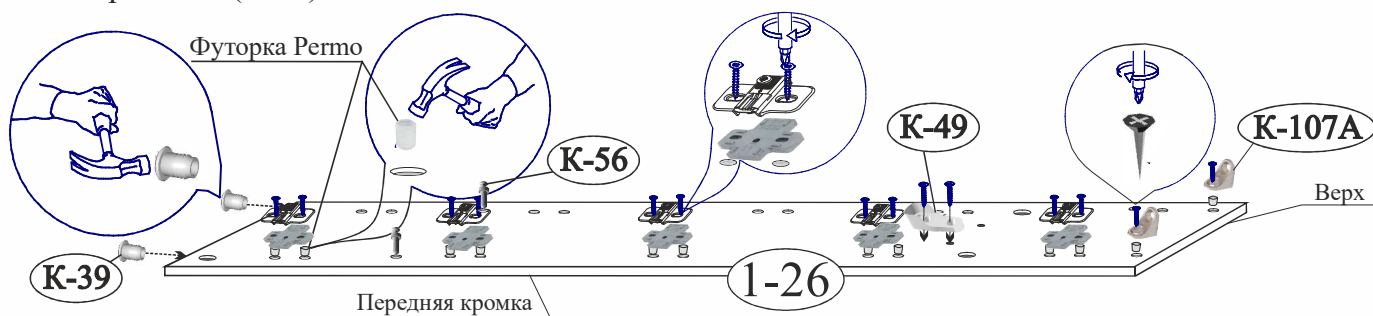
Последовательность установки.

1. Аккуратно забейте футорки (K-75, K-107A) в несквозные отверстия Ø5 на стенки вертикальные (поз. 2-26). Закрепите планки петель (K-75) шурупами 3,5x25 и полкодержатели (K-107a).

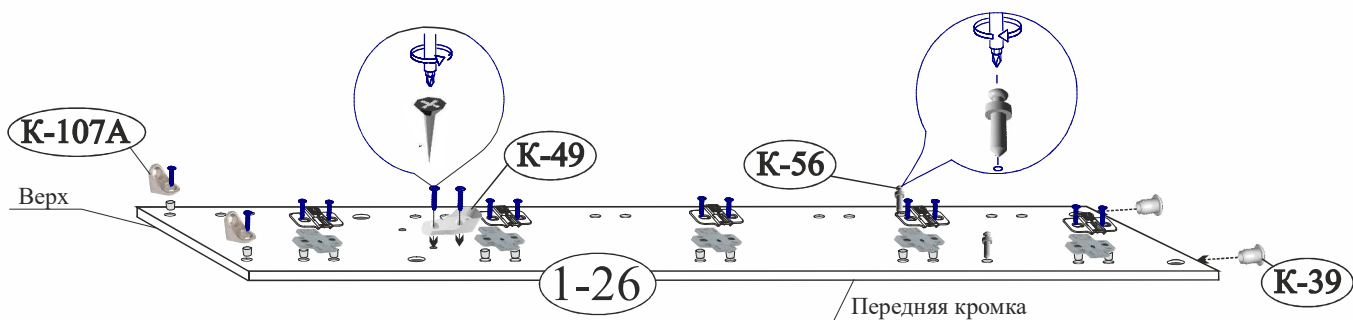


Вариант исполнения - 2

2. Аккуратно забейте футорки (К-75, К-107А) в несквозные отверстия Ø5 на стенки вертикальные (поз. 1-26). Закрепите планки петель (К-75) шурупами 3,5х25 и полкодержатели (К-107а). Закрепите штангодержатель (К-49).

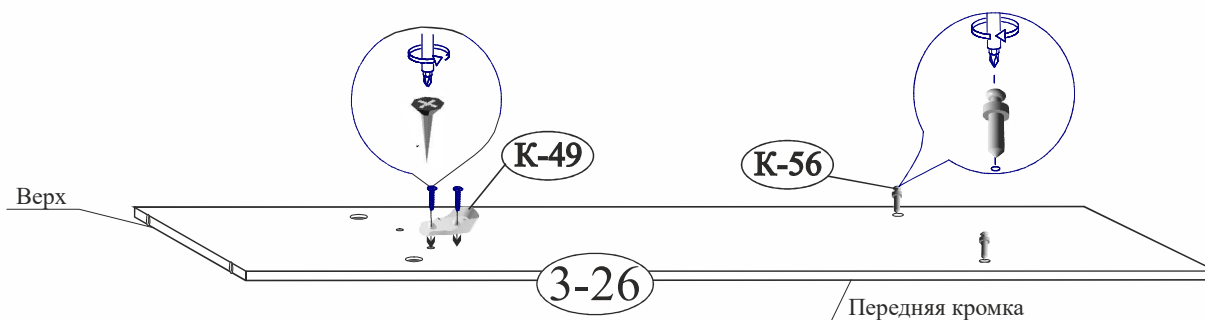


Вариант исполнения - 1

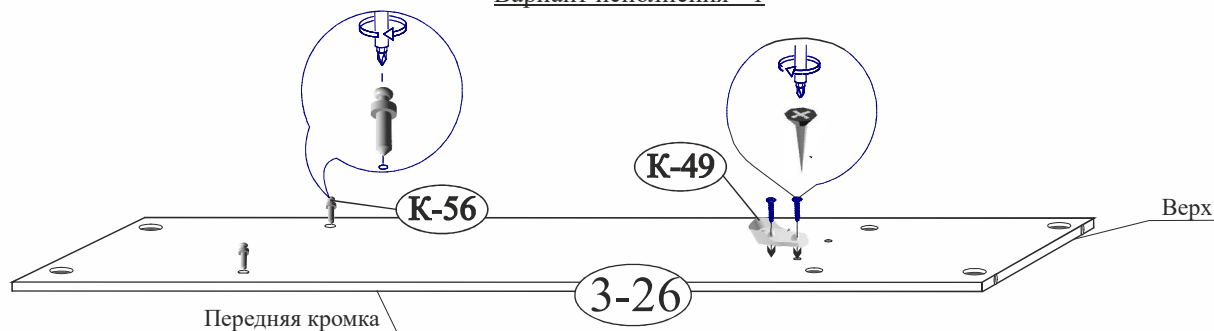


Вариант исполнения - 2

3. Закрепите штангодержатель (К-49), установите стяжку (К-56).

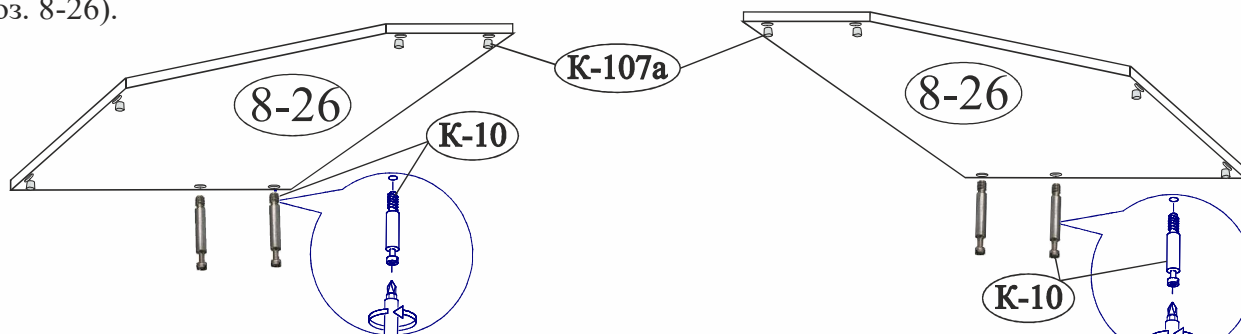


Вариант исполнения - 1



Вариант исполнения - 2

4. Аккуратно забейте футорки (К-107а). Закрепите дюбель стяжки (К-10) к стенке горизонтальной (поз. 8-26).



Вариант исполнения - 1

Вариант исполнения - 2

5. Закрепите планки (поз. 5-26, 6-26, 7-26) к стенке горизонтальной (поз. 4-26) шурупами 4x35. Аккуратно забейте гайки для ножки (К-39) в сквозные отверстия Ø8 на планки (6-26, 7-26). Закрутите опору регулируемую (К-39).

Схема установки планок. Вид снизу.
(Вариант исполнения-1)

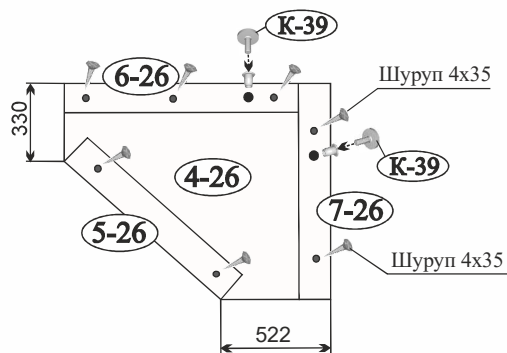
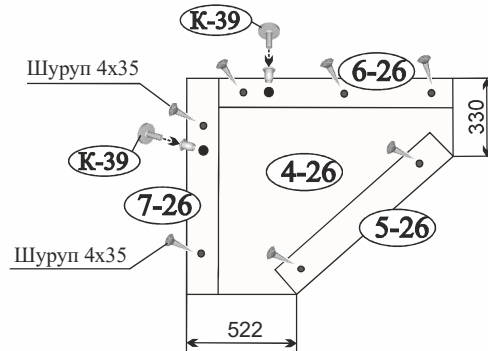
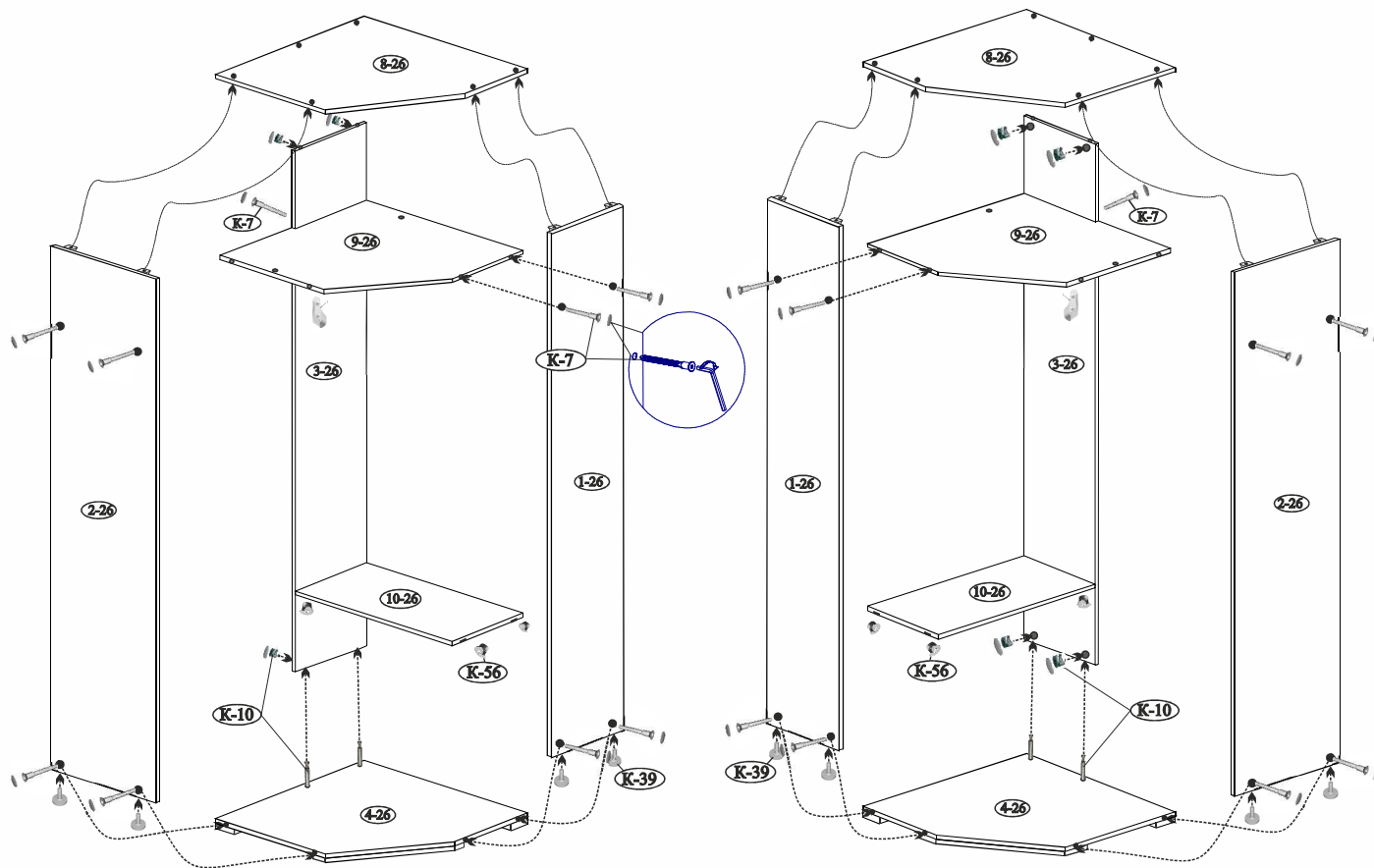


Схема установки планок. Вид снизу.
(Вариант исполнения-2)



6. Соедините стенки вертикальные (поз.1-26, 2-26) со стенками горизонтальными (поз. 4-26, 9-26) при помощи винтов-конфирматов (К-7) со стенкой (поз. 8-26) при помощи полкодержателей (К-107а), предварительно установив перегородку (поз. 3-26) при помощи стяжек эксцентровых (К-10); - установите стенку горизонтальную (поз. 10-26) на стяжки (К-56).



Вариант исполнения - 1

Вариант исполнения - 2

Схема установки стяжки К-56

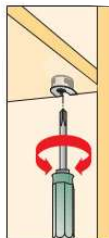
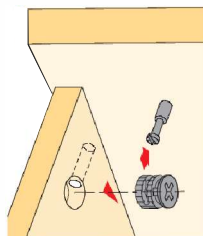
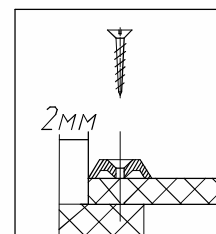


Схема установки эксцентровой стяжки К-10

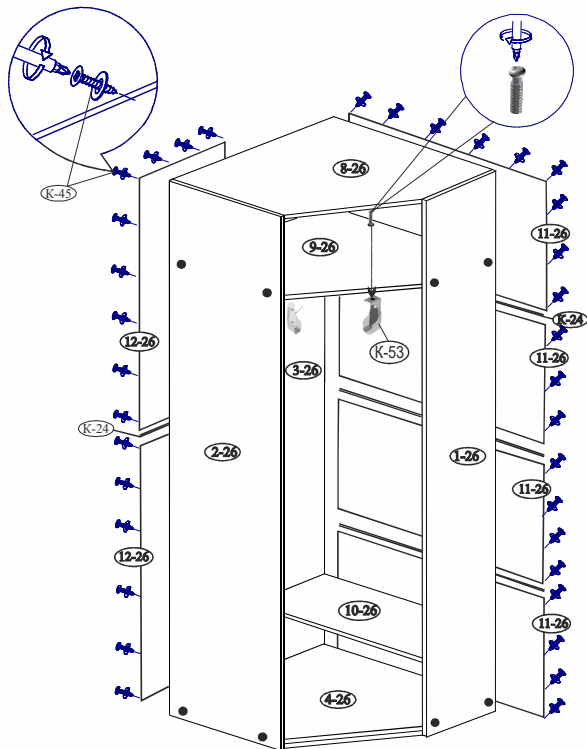


Крепление задней стенки

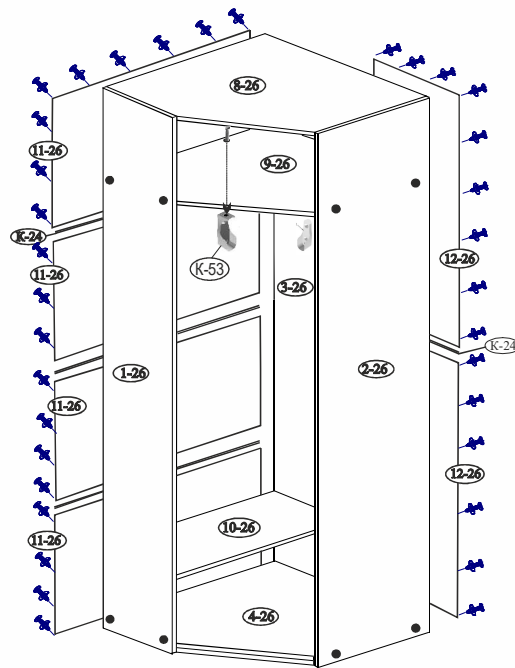


7. Выровняйте каркас шкафа (замерив проемы по диагонали), установите стенки задние (поз.11-26, 12-26) и закрепите шурупами с шайбами (К-45) по периметру с градацией 150 мм, предварительно установив планки соединительные (К-24) между деталями;
 - Закрепите штангодержатели (К-53) к детали (поз. 9-26) винтами и к детали (2-26) шурупами.
 - Установите штанги в гнезда штангодержателей (К-53, К-49).

*Перед закручиванием шурупов (К-53), необходимо наколоть дополнительные отверстия шилом на стенке вертикальной (поз. 2-26).



Вариант исполнения - 1

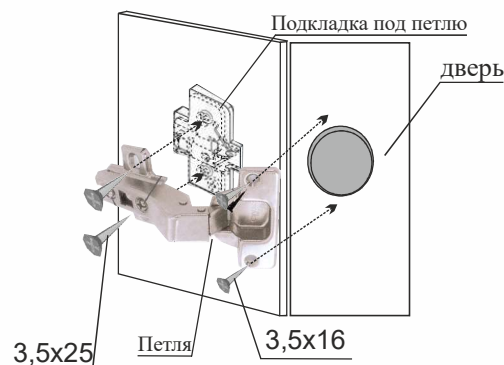
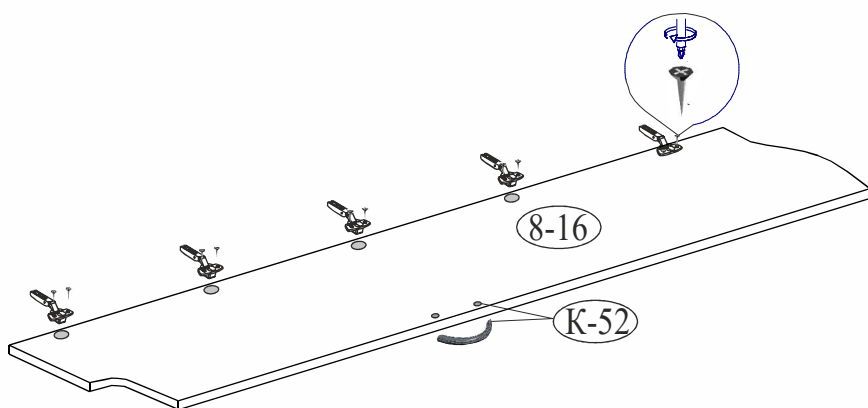


Вариант исполнения - 2

8. Установите петли (К-75) на двери (7-16, 8-16) (для выравнивания петель перпендикулярно кромки фасада необходимо использовать длинную линейку или прямую планку от жесткой упаковки (или прямую деталь каркаса), прижав плотно ее к прямым частям двух соседних петель параллельно кромки фасада), навесьте двери на шкаф и отрегулируйте по ширине и высоте, закрепите ручки (К-52).

- Прежде чем установить ручки (К-52), аккуратно снимите пленку защитную с фасадов.

Схема установки петли с подкладкой К-75



9. Поставьте шкаф на нужное место;

- соедините шкаф с рядом стоящими модулями при помощи стяжек (К-28), просверлив для этого отверстия Ø5 в нужном для Вас месте;

ГАРАНТИЙНЫЙ ТАЛОН

Заполняется магазином, где приобретено изделие

_____ (наименование изделия)

Дата выпуска _____

Дата продажи _____

Владелец изделия _____
(Фамилия, Имя, Отчество)

Адрес _____

Наименование изделия _____

Установлен дефект _____

Исправил мастер _____

Подпись _____

“ ___ ” _____ 20 г.

ГАРАНТИИ.

24 месяца со дня приобретения при предъявлении талона по обнаруженным скрытым производственным дефектам. За механические повреждения возникшие при транспортировке, установке или эксплуатации, предприятие ответственности не несет.

Наш адрес: Россия, 426011, Удмуртская Республика, г. Ижевск, ул. 10 лет Октября, дом 32, Литер Г, офис 206 б.

Контактный телефон: 8 (3412) 90-80-34.

(линия отреза)

ПАСПОРТ.

Дата выпуска _____

ОТК _____

Отметка магазина о продаже

“ ___ ” _____ 20 г.

Срок службы 7 лет