



РОССИЯ
ООО “Мебель”

Удмуртская Республика, г. Ижевск
ул. Карла Маркса, 1Б.

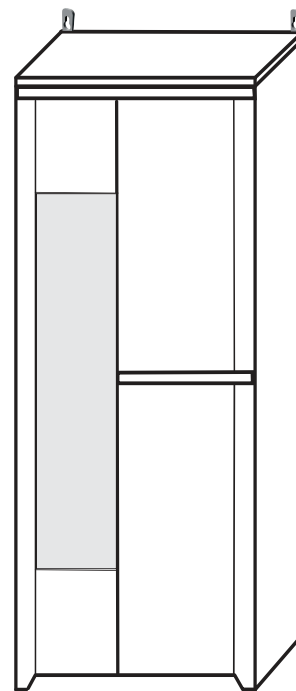
сайт: izhmebel.com, e-mail: izhmebel@mail.ru



Шкаф комбинированный.

Проект ИЖ.086.25.00.00.00.

Модульная серия корпусной мебели “Твист”.



Фурнитура

Состав изделия

№ дет	Наименование деталей	Длина	Ширина	Кол-во
1-25	Стенка вертикальная	2239	362	1
2-25	Стенка вертикальная	2239	362	1
3-25	Перегородка	1468	348	1
4-25	Колпак верхний	804	383	1
4-3	Стенка горизонт. нижняя	770	362	1
5-25	Стенка горизонтальная	770	362	2
6-25	Полка	397	338	3
7-25	Полка (стекло)	352	334	3
11-1	Планка	770	42	1
8-25	Дверь со стеклом (левая)	2215	367	1
	Дверь сборная (правая)	2215	429	1
9-25	Дверь	1080	429	1
10-25	Дверь	1115	429	1
11-25	Планка междверная	397	138	1
17-25	Зеркало	1462	348	1
12-25	Стенка задняя (ДВПО)	382	798	1
13-25	Стенка задняя (ДВПО)	326	798	1
14-25	Стенка задняя (ДВПО)	1484	376	1
15-25	Стенка задняя (ДВПО)	757	422	1
16-25	Стенка задняя (ДВПО)	725	422	1

Наименование деталей	Кол-во
Комплект К-45	44
Комплект К-59	22
Комплект К-39	4
Комплект К-7	8
Комплект К-10	12
Комплект К-73	2
Комплект К-26	12
Комплект К-28	2
Комплект К-107	2
Шуруп 4x35	6
Комплект К-17д	10
Комплект К-16а	18
Комплект К-41	12
Комплект К-5	10
Комплект К-24	1
Комплект К-16	8

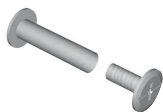
Габаритные размеры в мм,
804x2265x387

ИНСТРУКЦИЯ ПО СБОРКЕ

Комплекты фурнитуры.

Комплект К-28

1. Стяжка соединительная -1шт.



Комплект К-59

1. Шуруп 3×20 -1шт.
2. Скрепка -1шт.



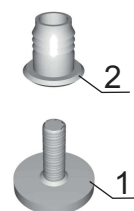
Комплект К-73

- 1.Подвеска -1шт.
- 2.Шурупы 3,5х25 -2шт.



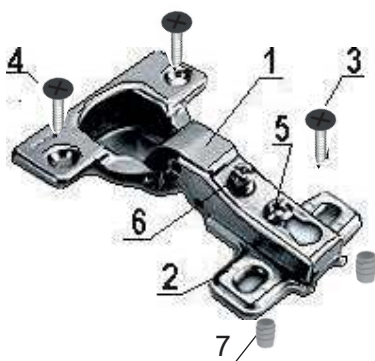
Комплект К-39

- 1.Ножка регулируемая М6х18 -1шт.
- 2.Гайка -1шт.



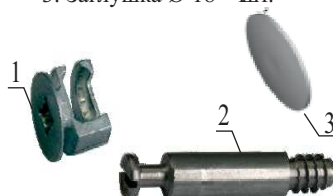
Комплект К-17д

1. Петля 4-шарнирная с доводчиком -1шт.
2. Планка петли -1шт.
3. Шуруп 3,5х16 -2шт.
4. Шуруп 3,5х16 -2шт.
5. Винт установочный -1шт.
6. Винт регулировочный -1шт.
7. Футорка Regmo D5,4х9,6 -2шт.



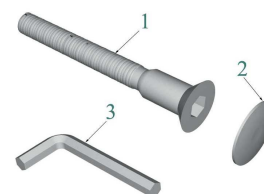
Комплект К-10

1. Эксцентрик -1шт.
2. Дюбель ввинчиваемый (L=42 мм) -1шт.
3. Заглушка Ø 18 -1шт.



Комплект К-7

1. Винт-конфирмат 7х50 -1шт.
2. Заглушка -1шт.
3. Ключ шестигран. -1шт.



Комплект К-16а

- 1.Заглушка самокл. Ø14 -1шт.



Комплект К-26

1. Полкодержатель метал. -1шт.



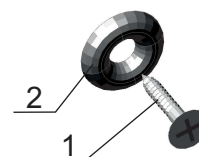
Комплект К-107

- 1.Полкодержатель -1шт.
- 2.Футорка ø5,4х9,6 -1шт.
- 3.Шуруп 3,5х16 -2шт.



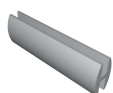
Комплект К-45

1. Шуруп 3х20 -1шт.
2. Шайба -1шт.



Комплект К-24

1. Планка соединительная, L=400мм -1шт.



Комплект К-5

1. Зеркалодержатель -1шт.
2. Шуруп 3х20 -1шт.



Комплект К-41

- 1.Полкодержатель с присоской -1шт.



Комплект К-16

- 1.Заглушка самокл. Ø18 -1шт.



Уважаемый покупатель, обращаем Ваше внимание на то, что внешний вид изделия во многом зависит от качества сборки.

1. Подготовка к сборке.

Прежде чем приступить к сборке изделий, необходимо внимательно ознакомиться с данной инструкцией:

- распаковать упаковки, скомплектовать детали согласно схемам, определить наличие необходимой фурнитуры;
- номера деталей на схемах соответствуют номерам, поставленным на не лицевых поверхностях деталей;
- приготовить необходимый инструмент: метр, отвертки, шнур, молоток;
- сборку производить на ровном полу, покрытым тканью или бумагой во избежание повреждения фасадных кромок и загрязнения мебели;
- установить на деталях комплекты фурнитуры, обозначенные на схемах изделий и рисунках по имеющимся наколам.

Примечание.

- Заглушки на фурнитуру и неиспользованные отверстия устанавливать после полной сборки изделия.
- Изделие необходимо крепить к стене.
- Крепежные средства для крепления к стене не прилагаются, для разных материалов стен требуются различные крепления.
- Используйте крепежные средства подходящие для материала стен в Вашем доме, за информацией обратитесь в специализированный магазин.

2. Эксплуатация и уход.

Уважаемый покупатель, для того чтобы изделие всегда радовало Вас, напоминаем:

- не содержать мебель в сырых, непроветриваемых помещениях и не устанавливать вплотную к отопительным и нагревательным приборам;
- при установке изделий мебели в непосредственной близости от нагревательных и отопительных приборов их поверхности во время эксплуатации должны быть защищены от нагрева, температура нагрева элементов мебели не должна превышать +40°C;
- не ставить под прямые солнечные лучи, т. к. под их воздействием изменяется цвет лицевых поверхностей изделия;
- в мебели, имеющей крепление болтами, винтами, шурупами, при ослаблении необходимо периодически подтягивать;
- изделие оберегать от механических повреждений, попадания растворителей, щелочей, кислот, воды и т. п.;
- аккуратно передвигайте с места на место изделие, чтобы не повредить ножки в процессе передвижения;
- не оставлять без необходимости двери открытыми;
- чистку щитовых поверхностей производить сухой мягкой тканью;
- при эксплуатации мебельной продукции необходимо исключить попадание воды и иных жидкостей на элементы изделий мебели, соприкасающихся с полом.

ДОПОЛНИТЕЛЬНАЯ ИНФОРМАЦИЯ ДЛЯ ПОТРЕБИТЕЛЯ.

1. Материалы, применяемые в производстве корпусной мебели:

- ламинированные древесностружечные плиты (ЛДСП) ГОСТ 32289-2013;
- плиты древесноволокнистые твердые с лакокрасочным покрытием (ДВП) ГОСТ 8904-81;
- кромки плоские мебельные поливинилхлоридные (ПВХ).

2. Назначение и область применения:

- для хранения предметов домашнего обихода.

3. Рекомендуемые допустимые нагрузки на отдельные элементы мебели:

- на полку щитовую - 5 кг; - на полку стекл. - 2 кг.

4. Транспортирование и хранение (ГОСТ 16371):

- транспортирование рекомендуется всеми видами транспорта в крытых транспортных средствах, а так же в контейнерах;
- мебель должна храниться в крытых помещениях при температуре не ниже +2°C и относительной влажности воздуха от 45% до 70%, не должно быть контакта с водой и ультрафиолетовыми лучами.

Мебель корпусная бытовая изготовлена в соответствии с ТО 31.01.99-019-85874373-2021, ГОСТ 16371-2014, соответствует требованиям ТР ТС 025/2012 “О безопасности мебельной продукции”.

Примечание: Руководство по эксплуатации к изделию не отражает незначительных, конструктивных изменений в изделии, внесенных изготовителем после подписания к выпуску в свет данного руководства, а также изменений по комплектующим изделиям и документации, поступающей с ними.

3.Схема сборки.

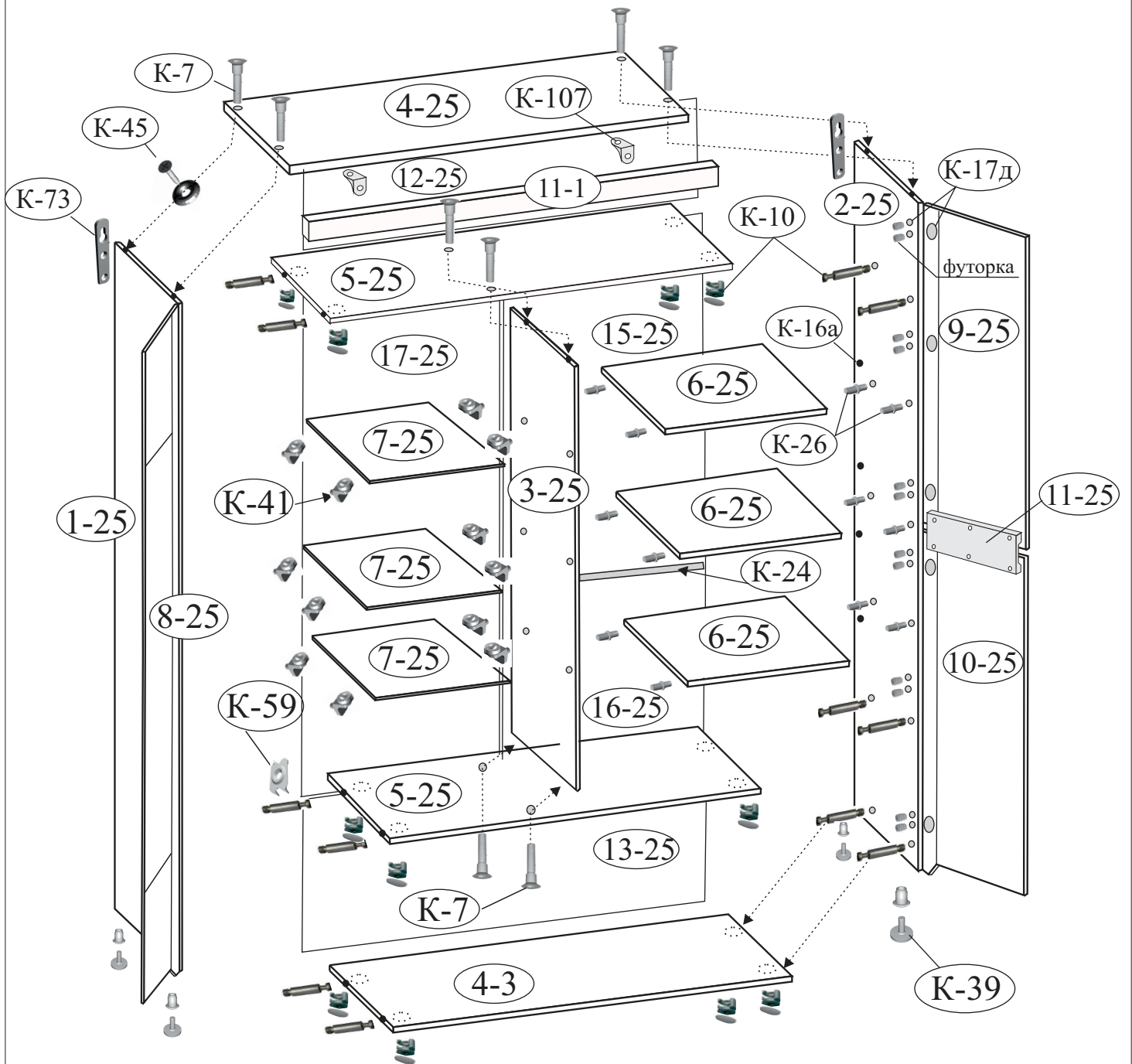
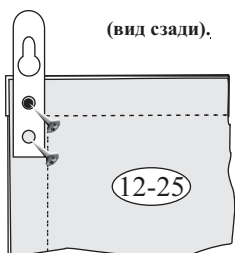
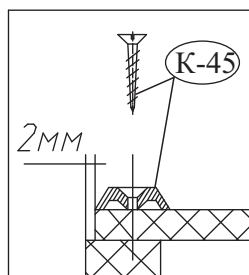


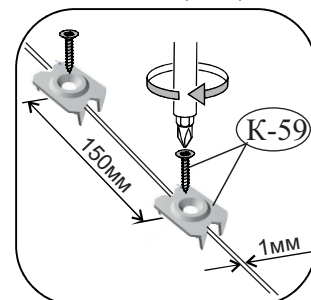
Схема установки подвески (K-73).



Крепление стенки задней на (K-45).



Крепление стенки задней на (K-59).



Последовательность установки.

1. Осторожно забейте гайки (К-39) в торцевые отверстия на деталях (1-25, 2-25), вкрутите ножки.
2. Осторожно забейте футорки (К-17д) в отверстия на деталях (1-25, 2-25).
3. Закрутите дюбеля (К-10) в отверстия на деталях (1-25, 2-25).
4. Соедините между собой детали (5-25, 3-25, 5-25) на винты (К-7), детали расположите лицевыми кромками вниз.
5. Соедините между собой детали (1-25, 5-25, 4-3) на стяжку (К-10), затем установите деталь (2-25).
6. Осторожно забейте футорки (К-107) в отверстия на детали (11-1), закрепите полкодержатель (К-107) шурупами 3,5x16, прижав вплотную к краю детали, см. схему.
7. Деталь (11-1) положите необлицованной кромкой на колпак (4-25), совместите отверстия на полкодержателе (К-107) с отверстиями на колпаке и закрутите шурупы 3,5x16, см. схему.
8. Колпак (4-25) установите на винты (К-7).
9. Выровняйте каркас шкафа, замерив проем по диагонали.
10. Закрепите зеркалодержатели (К-5) шурупами в кромки деталей (1-25, 3-25, 5-25), осторожно положите на них зеркало, см. схему.
11. Разложите стенки задние, соедините на планку (К-24) и закрепите шурупами (К-45) по периметру шкафа с градацией 150 мм, а на стыке скрепками (К-59) в кромки деталей (5-25, 3-25), см. схему.
12. Установите подвески (К-73), см. схему установки.
- Установите шкаф в нужное место, отрегулируйте ножки (К-39) и обязательно закрепите к стене.
13. Закрепите планку (11-25) к дверям (9-25, 10-25) шурупами 4x35.

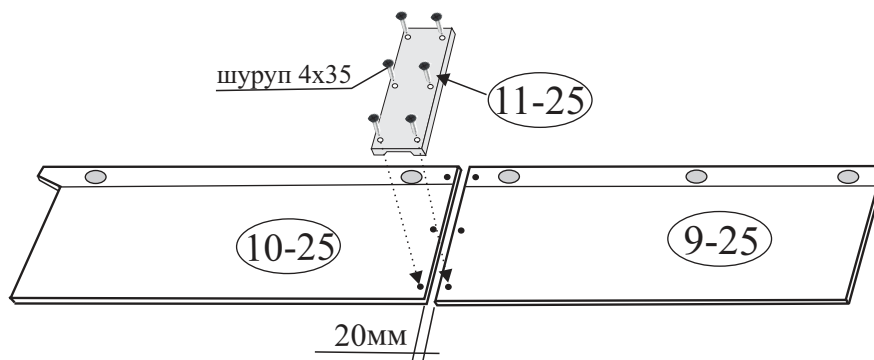


Схема крепления зеркалодержателя (К-5).
(Вид сзади).

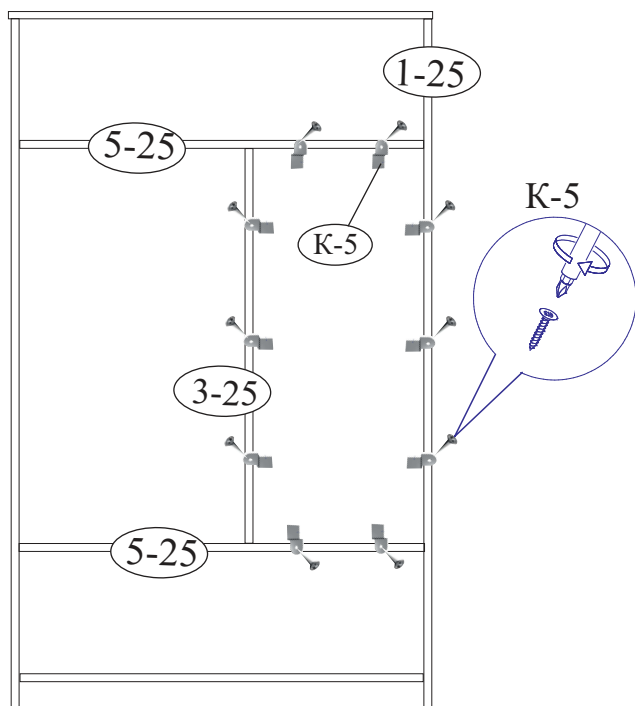


Схема крепления полкодержателя (К-107).

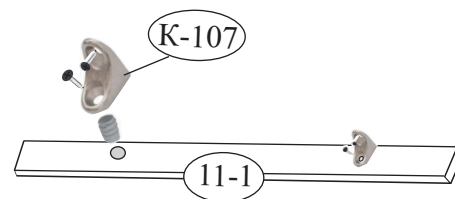
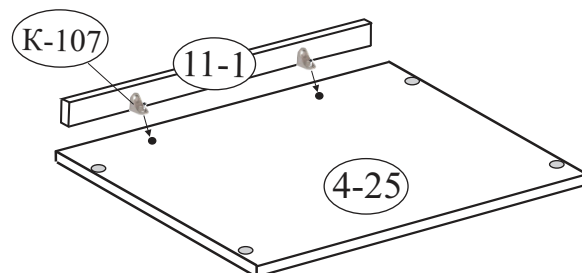
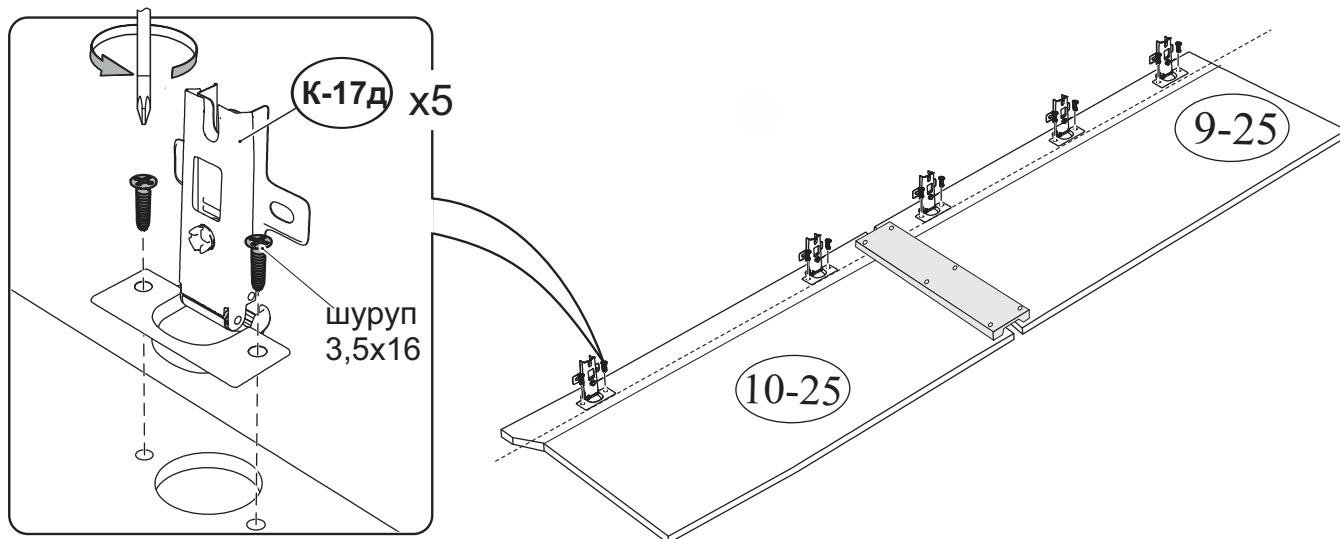


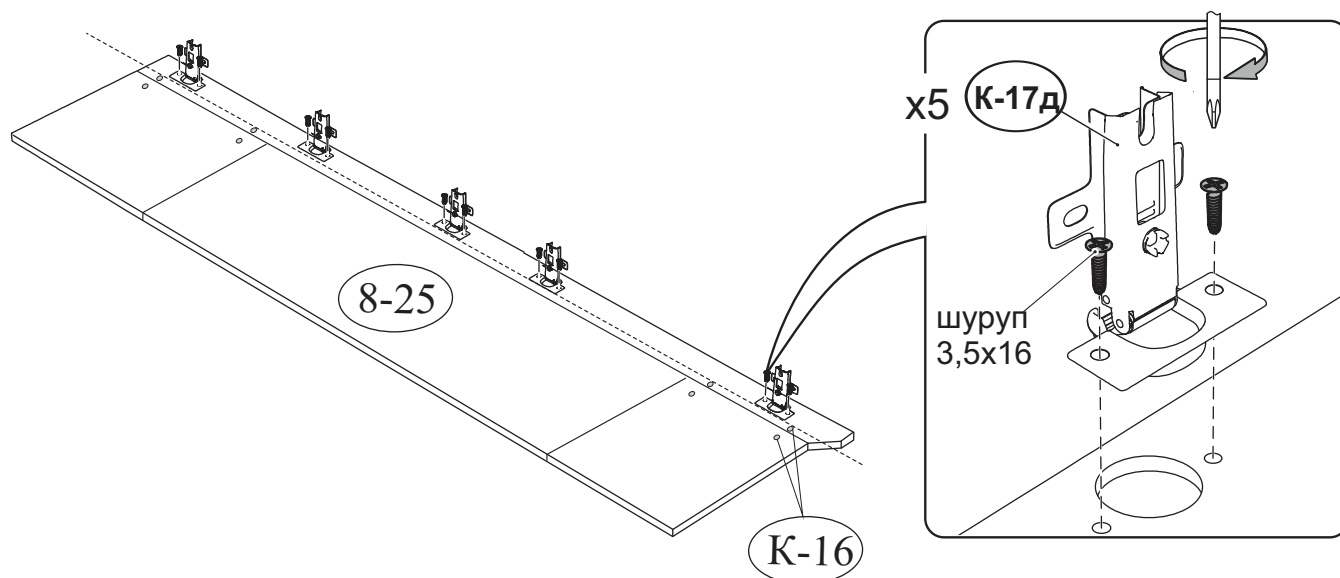
Схема крепления детали (11-1) на полкодержатель (К-107).



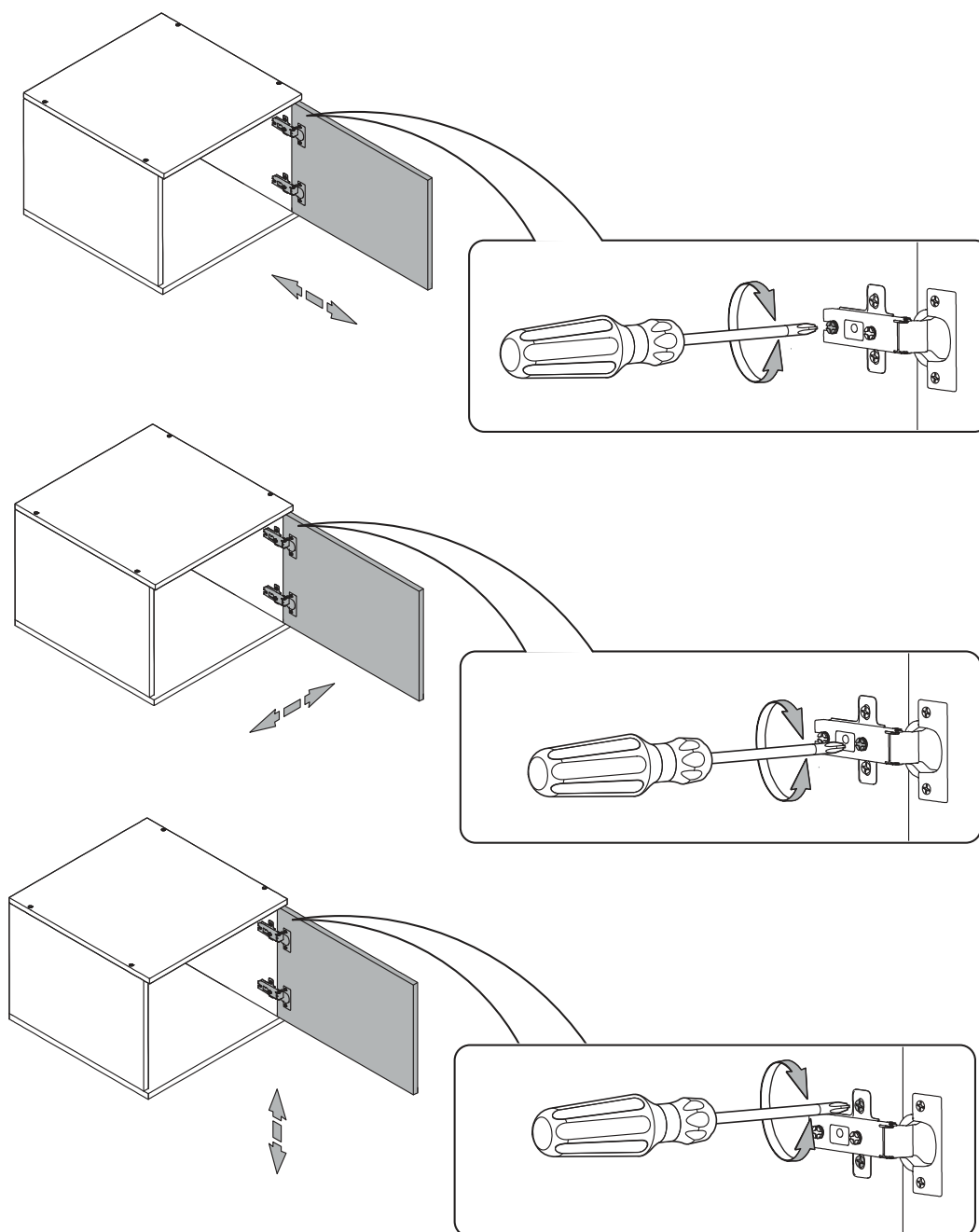
14. Установите петлю (К-17д) на двери (9-25, 10-25), для выравнивания петель перпендикулярно кромки фасада необходимо использовать длинную линейку или прямую планку от жесткой упаковки (прямую деталь каркаса) прижав плотно ее к прямым частям двух соседних петель параллельно кромки фасада.



15. Установите петлю (К-17д) на дверь (8-25), для выравнивания петель перпендикулярно кромки фасада необходимо использовать длинную линейку или прямую планку от жесткой упаковки (прямую деталь каркаса) прижав плотно ее к прямым частям двух соседних петель параллельно кромки фасада.



16. Навесьте двери на шкаф и отрегулируйте по ширине и высоте.



17. Осторожно забейте полкодержатели (К-26) и (К-41) в отверстия на деталях (1-25, 2-25, 3-25). Установите на полкодержатели с присосками (К-41) полки стеклянные (7-25), а на полкодержатели металлические (К-26) полки щитовые (6-25).

ГАРАНТИЙНЫЙ ТАЛОН

Заполняется магазином, где приобретено изделие

_____ (наименование изделия)

Дата выпуска _____

Дата продажи _____

Владелец изделия _____
(Фамилия, Имя, Отчество)

Адрес _____

Наименование изделия _____

Установлен дефект _____

Исправил мастер _____

Подпись _____

“ ___ ” _____ 20 г.

ГАРАНТИИ.

24 месяца со дня приобретения при предъявлении талона по обнаруженным скрытым производственным дефектам. За механические повреждения возникшие при транспортировке, установке или эксплуатации, предприятие ответственности не несет.

Контактный телефон: 8 (3412) 90-80-34.

(линия отреза)

ПАСПОРТ.

Дата выпуска _____

ОТК _____

Отметка магазина о продаже

“ ___ ” _____ 20 г.

Срок службы 7 лет