



РОССИЯ
ООО “Мебель”

Удмуртская Республика, г. Ижевск
ул. Карла Маркса, 1Б.

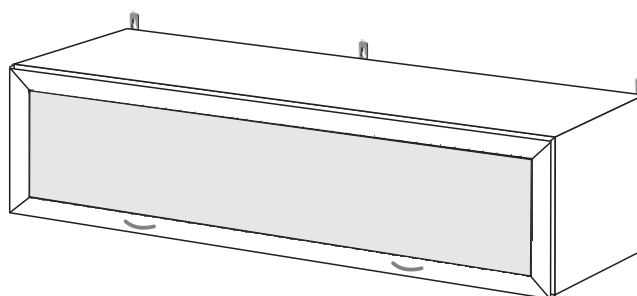
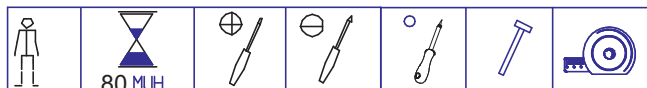
сайт: izabeth.com, e-mail: izabeth@mail.ru



Шкаф навесной.

Проект ИЖ.072.12.00.00.00.

Модульная серия корпусной мебели “Венеция”



Состав изделия.

№ дет	Наименование деталей	Длина	Ширина	Кол-во
1-12	Стенка вертикальная	338	234	1
2-12	Стенка вертикальная	338	234	1
3-12	Перегорodka	304	234	1
4-12	Стенка горизонт. нижняя	1300	234	1
5-12	Стенка горизонт. верхняя	1300	234	1
6-12	Дверь рамочная	1326	336	1
7-12	Стенка задняя (ДВПО)	1328	334	1

Фурнитура.

Наименование	Кол-во
Комплект К-52	2
Комплект К-45	27
Комплект К-7	12
Комплект К-17д	3
Комплект К-73	3
Комплект К-117	2
Комплект К-28	8

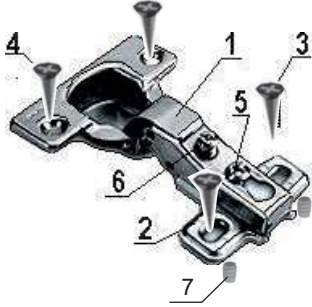
Габаритные размеры в мм,
1332x338x260

ИНСТРУКЦИЯ ПО СБОРКЕ

Комплекты фурнитуры.

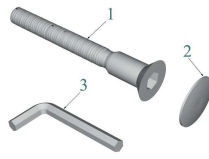
Комплект К-17д

1. Петля накладная с доводчиком -1шт.
2. Планка петли -1шт.
3. Шуруп 3,5x16 - 2шт.
4. Шуруп 3,5x16 - 2шт.
5. Винт установочный -1шт.
6. Винт регулировочный -1шт.
7. Футорка Ø5,4x9,6 -2шт.



Комплект К-7

1. Винт-конфирмат 7x50 -1шт.
2. Заглушка -1шт.
3. Ключ шестигран. -1шт.



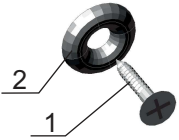
Комплект К-73

1. Подвеска -1шт.
2. Шурупы 3,5x25 -2шт.



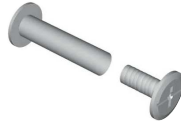
Комплект К-45

1. Шуруп 3x20 -1шт.
2. Шайба -1шт.



Комплект К-28

1. Стяжка соединительная -1шт.



Комплект К-52

1. Ручка -1шт.
2. Винт М4x28 -2шт.



Комплект К-117

1. Газ-лифт -1шт.
2. Крепление к стенке верт. -1шт.
3. Крепление к фасаду -1шт.
(возможен в двух вариантах)
4. Шуруп 3x16 -4шт.

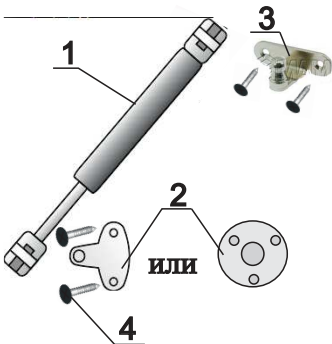


Схема установки газ-лифта К-117



(Рис.2)

Уважаемый покупатель, обращаем Ваше внимание на то, что внешний вид изделия во многом зависит от качества сборки.

1. Подготовка к сборке.

Прежде чем приступить к сборке изделий, необходимо внимательно ознакомиться с данной инструкцией:

- распаковать упаковки, скомплектовать детали согласно схемам, определить наличие необходимой фурнитуры;
- номера деталей на схемах соответствуют номерам, поставленным на не лицевых поверхностях деталей;
- приготовить необходимый инструмент: метр, отвертки, шнур, молоток;
- сборку производить на ровном полу, покрытым тканью или бумагой во избежание повреждения фасадных кромок и загрязнения мебели;
- установить на деталях комплекты фурнитуры, обозначенные на схемах изделий и рисунках по имеющимся наколкам.

Примечание.

- Заглушки на фурнитуру и видимые отверстия устанавливать после полной сборки изделия.
 - Изделие необходимо крепить к стене.
- Крепежные средства для крепления к стене не прилагаются, для разных материалов стен требуются различные крепления.
- Используйте крепежные средства подходящие для материала стен в Вашем доме, за информацией обратитесь в специализированный магазин.

2. Эксплуатация и уход.

Уважаемый покупатель, для того чтобы изделие всегда радовало Вас, напоминаем:

- не содержать мебель в сырых, непроветриваемых помещениях и не устанавливать вплотную к отопительным и нагревательным приборам;
- при установке изделий мебели в непосредственной близости от нагревательных и отопительных приборов их поверхности во время эксплуатации должны быть защищены от нагрева;
- температура нагрева элементов мебели не должна превышать +40°C;
- не ставить под прямые солнечные лучи, т. к. под их воздействием изменяется цвет лицевых поверхностей изделия;
- в мебели, имеющей крепление болтами, винтами, шурупами, при ослаблении необходимо периодически подтягивать;
- изделие оберегать от механических повреждений, попадания растворителей, щелочей, кислот, воды и т. п.;
- не оставлять без необходимости двери открытыми;
- чистку щитовых поверхностей производить сухой мягкой тканью.

ДОПОЛНИТЕЛЬНАЯ ИНФОРМАЦИЯ ДЛЯ ПОТРЕБИТЕЛЯ.

1. Материалы, применяемые в производстве корпусной мебели:

- ламинированные древесностружечные плиты (ЛДСП) ГОСТ 32289-2013;
- плиты древесноволокнистые твердые с лакокрасочным покрытием (ДВПО) ГОСТ 8904-81;
- детали мебельные профильные на основе древесных плит;
- кромки плоские мебельные поливинилхлоридные (ПВХ);
- стекло ГОСТ Р 54170-2010.

2. Назначение и область применения:

- для хранения предметов домашнего обихода: сувениров и т.д.

3. Рекомендуемые допустимые нагрузки на отдельные элементы мебели:

- на стенку горизонтальную -3кг.

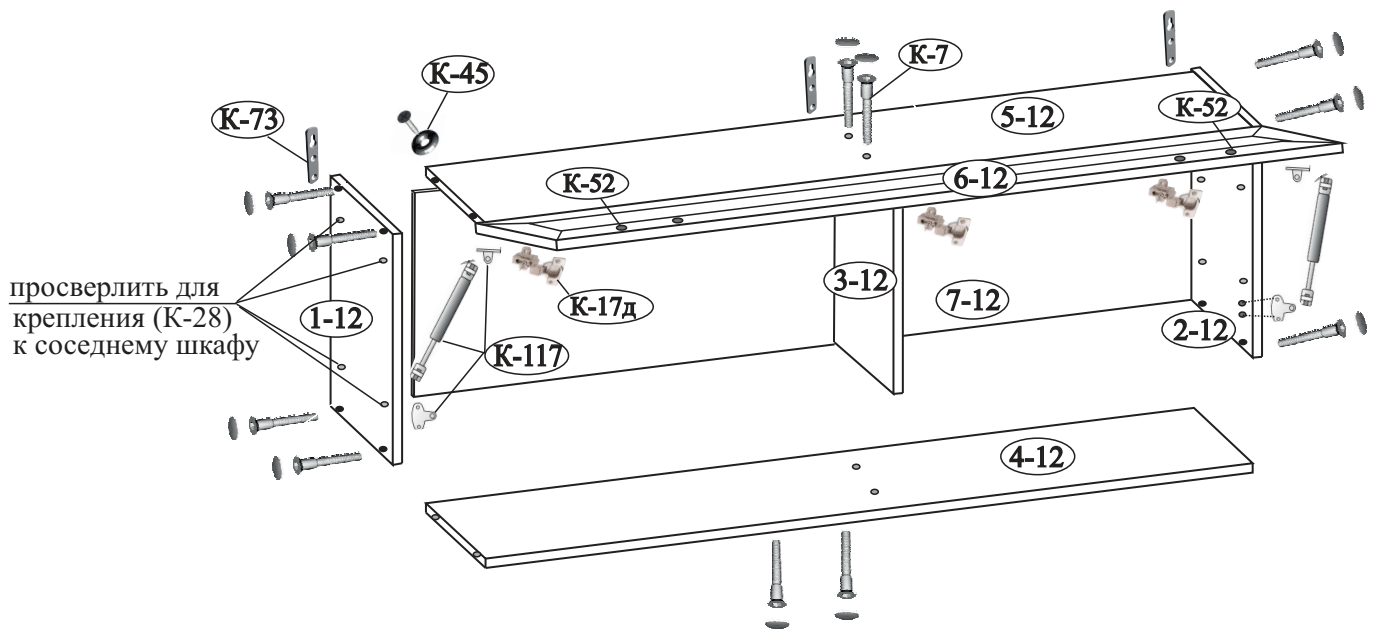
4. Транспортирование и хранение (ГОСТ 16371):

- транспортирование рекомендуется всеми видами транспорта в крытых транспортных средствах, а так же в контейнерах;
- мебель должна храниться в крытых помещениях при температуре не ниже +2°C и относительной влажности воздуха от 45% до 70%, не должно быть контакта с водой и ультрафиолетовыми лучами.

Мебель корпусная бытовая изготовлена в соответствии с ГОСТ 16371-2014, соответствует требованиям ТР ТС 025/2012 “О безопасности мебельной продукции”.

Примечание: Руководство по эксплуатации к изделию не отражает незначительных, конструктивных изменений в изделии, внесенных изготовителем после подписания к выпуску в свет данного руководства, а также изменений по комплектующим изделиям и документации, поступающей с ними.

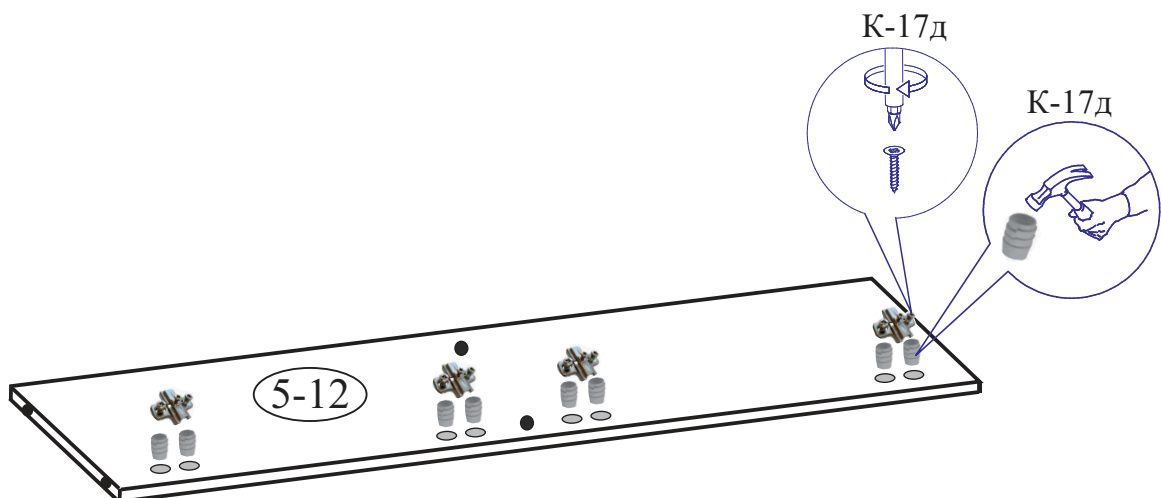
3.Схема сборки.



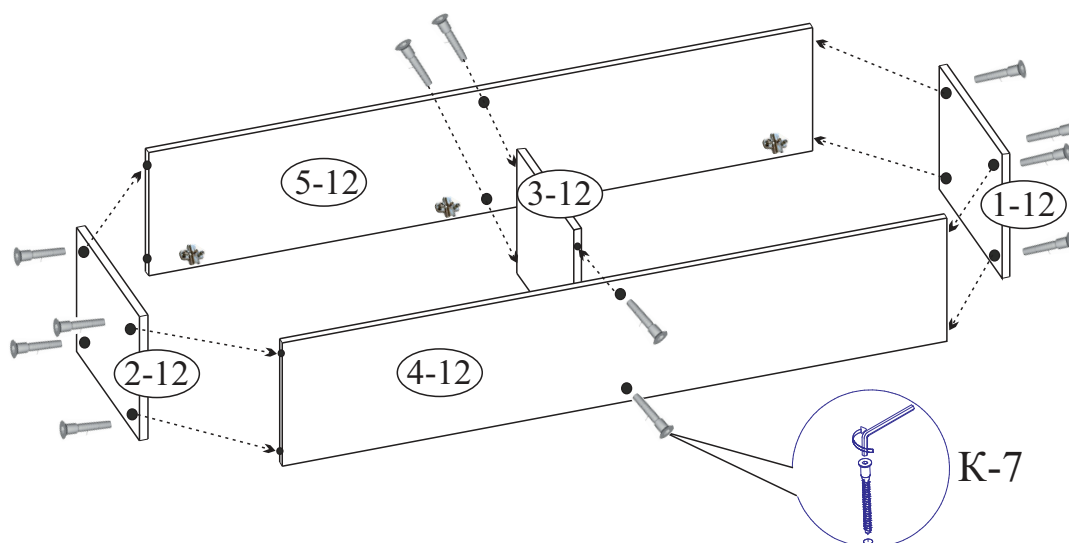
Внимание: шкаф навесной можно повесить при помощи стяжки (К-28) закрепив его к рядом стоящим модулям. Для этого необходимо просверлить четыре отверстия на стенках вертикальных (1-12, 2-12) и соответственно на стенках вертикальных рядом стоящих модулей.

Последовательность установки.

1. Осторожно забейте футорки (К-17д) в отверстия на детали (5-12), установите планку петли.

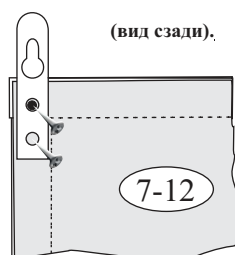


2. Соберите каркас шкафа на винты (К-7), детали расположите лицевыми кромками вниз.

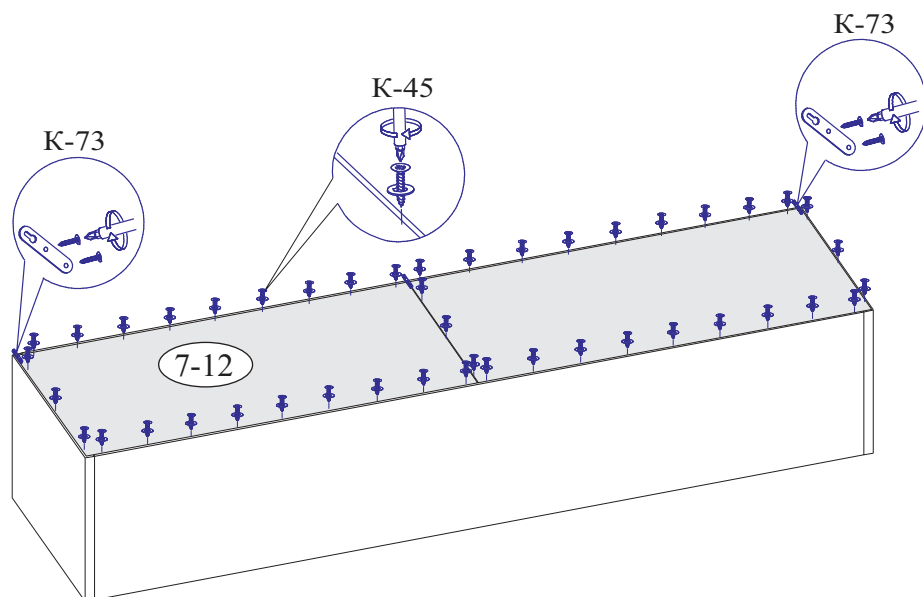
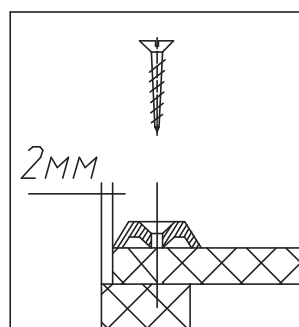


3. Положите каркас на пол кромками вниз, выровняйте (замерив проем по диагонали), положите стенку заднюю (7-12), закрепите шурупами с шайбами (К-45) с градацией 150 мм. Установите подвески (К-73) и навесьте шкаф на стену, см. примечание стр.3.

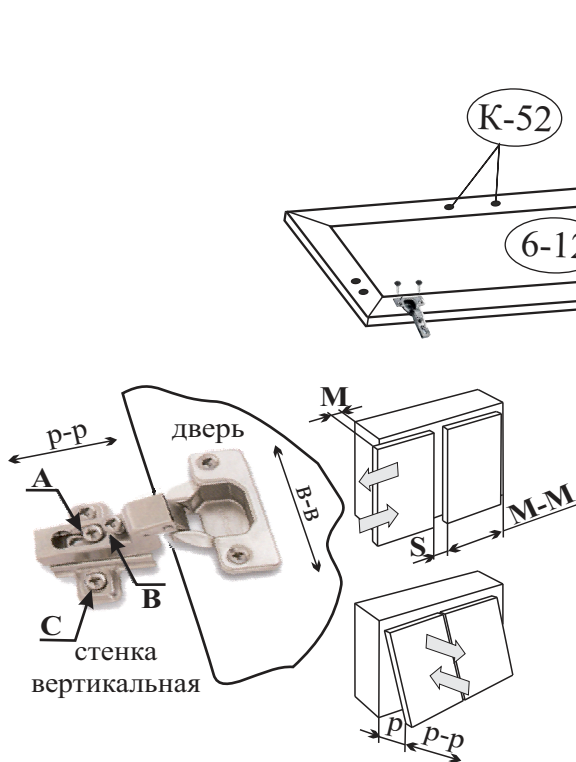
Схема установки подвески (К-73).



Крепление задней стенки



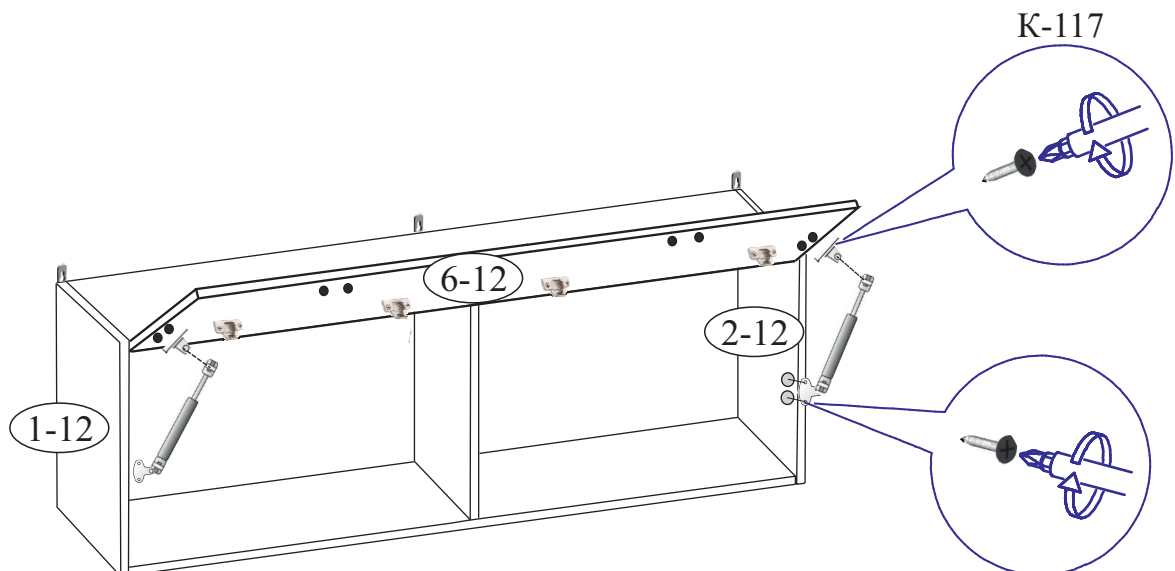
4. Установите петлю (К-17д) на дверь (6-12), для выравнивания петель перпендикулярно кромки фасада необходимо использовать длинную линейку или прямую планку от жесткой упаковки (прямую деталь каркаса) прижав плотно ее к прямым частям двух соседних петель параллельно кромки фасада.
 Навесьте двери на шкаф и отрегулируйте по ширине и высоте, установите ручки.



Порядок регулирования петель:

- для изменения размера **Р** ослабить крепежный винт **А**, что дает возможность перемещения двери по стрелкам **р-р**;
- для изменения размера **М(S)** используется регулировочный винт **В** при ослабленном винте **А**, что дает возможность перемещать дверь по стрелке **М-М**, после регулировки затянуть винт **А**;
- для перемещения двери по стрелке **В-В** ослабить винты **С**.

5. Установите лифт газовый (К-117) и отрегулируйте.



ГАРАНТИЙНЫЙ ТАЛОН

Заполняется магазином, где приобретено изделие

_____ (наименование изделия)

Дата выпуска _____

Дата продажи _____

Владелец изделия _____
(Фамилия, Имя, Отчество)

Адрес _____

Наименование изделия _____

Установлен дефект _____

Исправил мастер _____

Подпись _____

“ ___ ” _____ 20 г.

ГАРАНТИИ.

24 месяца со дня приобретения при предъявлении талона по обнаруженным скрытым производственным дефектам. За механические повреждения возникшие при транспортировке, установке или эксплуатации, предприятие ответственности не несет.

Контактный телефон: 8 (3412) 90-80-34.

(линия отреза)

ПАСПОРТ.

Дата выпуска _____

ОТК _____

Отметка магазина о продаже

“ ___ ” _____ 20 г.

Срок службы 7 лет