

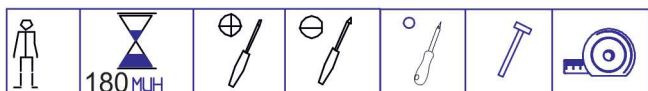


РОССИЯ
ООО “Мебель”
Удмуртская Республика, г. Ижевск
ул. Карла Маркса, 1Б.
сайт: izabeth.com
e-mail: izabeth@mail.ru

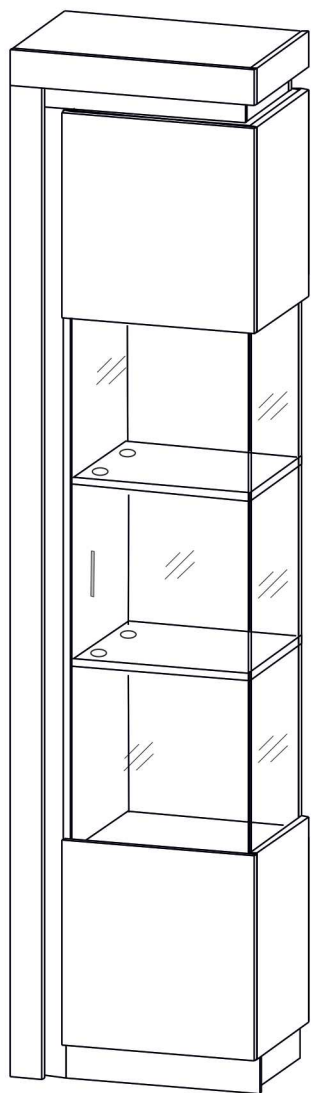


Шкаф-витрина.

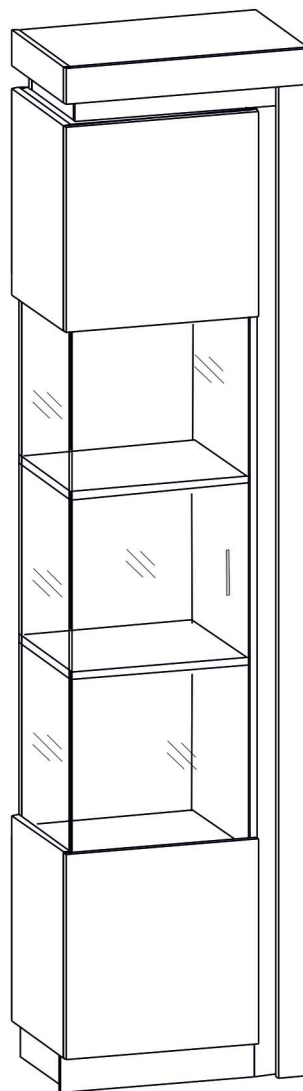
Проект ИЖ.077.05.00.00.00.
Модульная серия корпусной мебели “ЛЮМЕН”



Вариант-1 (правый).



Вариант-2 (левый).



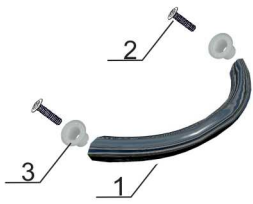
Габаритные размеры в мм,
2000x540x350

ИНСТРУКЦИЯ ПО СБОРКЕ

Комплекты фурнитуры.

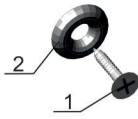
Комплект К-52а

1. Ручка (96) -1шт.
2. Винт М4х10 -2шт.
3. Втулка пластмас. -2шт.



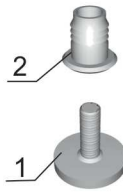
Комплект К-45

1. Шуруп 3×20 - 1шт
2. Шайба-1шт



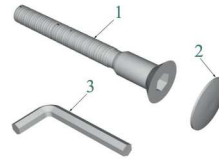
Комплект К-39

1. Ножка регулируемая М6х18 -1шт.
2. Гайка -1шт.



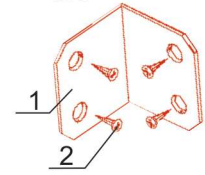
Комплект К-7

1. Винт-конфирмат L=50 -1шт.
2. Заглушка-1шт.
3. Ключ шестигран. - 1шт.



Комплект К-37

1. Уголок 26х26 -1шт.
2. Шуруп 3,5х16 -4шт.



Комплект К-10

1. Эксцентрик -1шт.
2. Дюбель ввинчиваемый (L=42 мм) -1шт.
3. Заглушка -1шт.



Комплект К-130

1. Эксцентрик -1шт.
2. Дюбель быстрого монтажа L=42мм -1шт.
3. Заглушка самокл. -1шт.



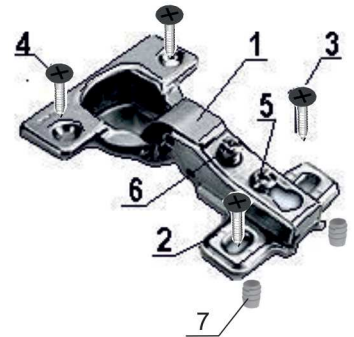
Комплект К-43

1. Шкант Ø8х30 деревянный -1шт.



Комплект К-17д

1. Петля накладная с доводчиком -1шт.
2. Планка петли - 1шт.
3. Шуруп 3,5х16 - 2шт.
4. Шуруп 3,5х16 - 2шт.
5. Винт установочный - 1шт.
6. Винт регулировочный - 1шт.
7. Фурторка Ø5,4х9,6-2шт.



Комплект К-16а

1. Заглушка самокл. Ø18 -1шт



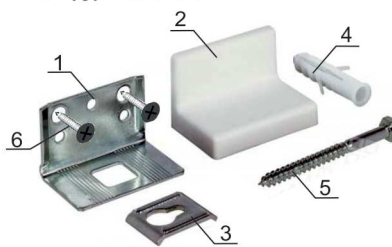
Комплект К-16

1. Заглушка самокл. Ø14 -1шт



Комплект К-139

1. Металлический навес-1шт.
2. Пластиковая заглушка-1шт.
3. Планка для регулировки-1шт.
4. Пластиковый дюбель-1шт.
5. Болт для установки-1шт.
6. Шуруп 4х16-2шт.



Состав изделия.

№ дет	Наименование деталей	Длина	Ширина	Кол-во
1-5	Стенка вертикальная	1808	330	1
2-5	Стенка вертикальная	402	330	1
3-5	Стенка вертикальная	402	330	1
4-5	Стенка вертикал. (стекло)	1066	308	1
5-5	Стенка горизонт. верхняя	394	330	1
6-5	Стенка горизонтальная	394	330	2
7-5	Стенка горизонт. нижняя	394	330	1
8-5	Стенка горизонтальная	389	308	2
9-5	Стенка вертикальная	1086	394	1
10-5	Цоколь передний	426	70	1
11-1	Цоколь боковой	298	70	2
12-5 или 24-5	Стенка двери	400	423	1
13-5 или 25-5	Стенка двери	400	423	1
14-5	Стенка двери (стекло)	1066	390	1
15-5	Стенка вертикальная	1974	330	1
16-5	Стенка горизонтальная	523	330	1
17-5	Планка вертикальная	1921	70	1
18-5	Планка горизонтальная	540	70	1
19-1	Планка горизонтальная	330	70	1
20-5	Стенка вертикальная	1878	96	1
21-5	Стенка вертикальная	490	96	2
22-1	Стенка вертикальная	266	96	1
23-5	Стенка задняя (ДВПО)	358	422	2

Комплект К-45а

1. Шуруп 4х16 -1шт.
2. Шайба пластм. -1шт.



Фурнитура.

Наименование деталей	Кол-во
Комплект К-52а	1
Комплект К-45	24
Комплект К-39	6
Комплект К-7	12
Комплект К-10	45
Комплект К-45а	10
Комплект К-17д	4
Комплект К-37	10
Комплект К-43	4
Комплект К-130	1
Комплект К-16	7
Комплект К-16а	7
Комплект К-139	2
Шуруп 4х16	4

Уважаемый покупатель, обращаем Ваше внимание на то, что внешний вид изделия во многом зависит от качества сборки.

1. Подготовка к сборке.

Прежде чем приступить к сборке изделий, необходимо внимательно ознакомиться с данной инструкцией:

- распаковать упаковки, скомплектовать детали согласно схемам, определить наличие необходимой фурнитуры;

- номера деталей на схемах соответствуют номерам, поставленным на не лицевых поверхностях деталей;
- приготовить необходимый инструмент: метр, отвертки, шнур, молоток;
- сборку производить на ровном полу, покрытым тканью или бумагой во избежание повреждения фасадных кромок и загрязнения мебели;
- установить на деталях комплекты фурнитуры, обозначенные на схемах изделий и рисунках по имеющимся наклейкам.

Примечание.

- Заглушки на фурнитуру и видимые отверстия устанавливать после полной сборки изделия.
- Изделие необходимо крепить к стене для предотвращения падения. Крепежные средства для крепления к стене не прилагаются, для разных материалов стен требуются различные крепления. Используйте крепежные средства подходящие для материала стен в Вашем доме, за информацией обратитесь в специализированный магазин.
- Монтаж дверей производить после крепления изделия к стене.

2. Эксплуатация и уход.

Уважаемый покупатель, для того чтобы изделие всегда радовало Вас, напомним:

- не содержать мебель в сырых, непроветриваемых помещениях и не устанавливать вплотную к отопительным и нагревательным приборам;
- при установке изделий мебели в непосредственной близости от нагревательных и отопительных приборов их поверхности во время эксплуатации должны быть защищены от нагрева, температура нагрева элементов мебели не должна превышать +40°C;
- не ставить под прямыми солнечными лучами, т. к. под их воздействием изменяется цвет лицевых поверхностей изделия;
- в мебели, имеющей крепление болтами, винтами, шурупами, при ослаблении необходимо периодически подтягивать;
- изделие оберегать от механических повреждений, попадания растворителей, щелочей, кислот, воды и т. п.;
- аккуратно передвигайте с места на место изделие, чтобы не повредить ножки в процессе передвижения;
- не оставлять без необходимости двери открытыми;
- в шкафах для платья и белья рекомендуем вещи вплотную к петлям не располагать;
- чистку щитовых поверхностей производить сухой мягкой тканью;
- при эксплуатации мебельной продукции необходимо исключить попадание воды и иных жидкостей на элементы изделий мебели, соприкасающихся с полом.

ДОПОЛНИТЕЛЬНАЯ ИНФОРМАЦИЯ ДЛЯ ПОТРЕБИТЕЛЯ.

1. Материалы, применяемые в производстве корпусной мебели:

- ламинированные древесностружечные плиты (ЛДСП) ГОСТ 32289-2013;
- плиты древесноволокнистые средней плотности марки МДФ ТУ 5536-003-50113531-2005;
- плиты древесноволокнистые твердые с лакокрасочным покрытием (ДВПО) ГОСТ 8904-81;
- кромки плоские мебельные поливинилхлоридные (ПВХ).

2. Назначение и область применения:

- для хранения предметов домашнего обихода.

3. Рекомендуемые допустимые нагрузки на отдельные элементы мебели:

- на полку - 3 кг.

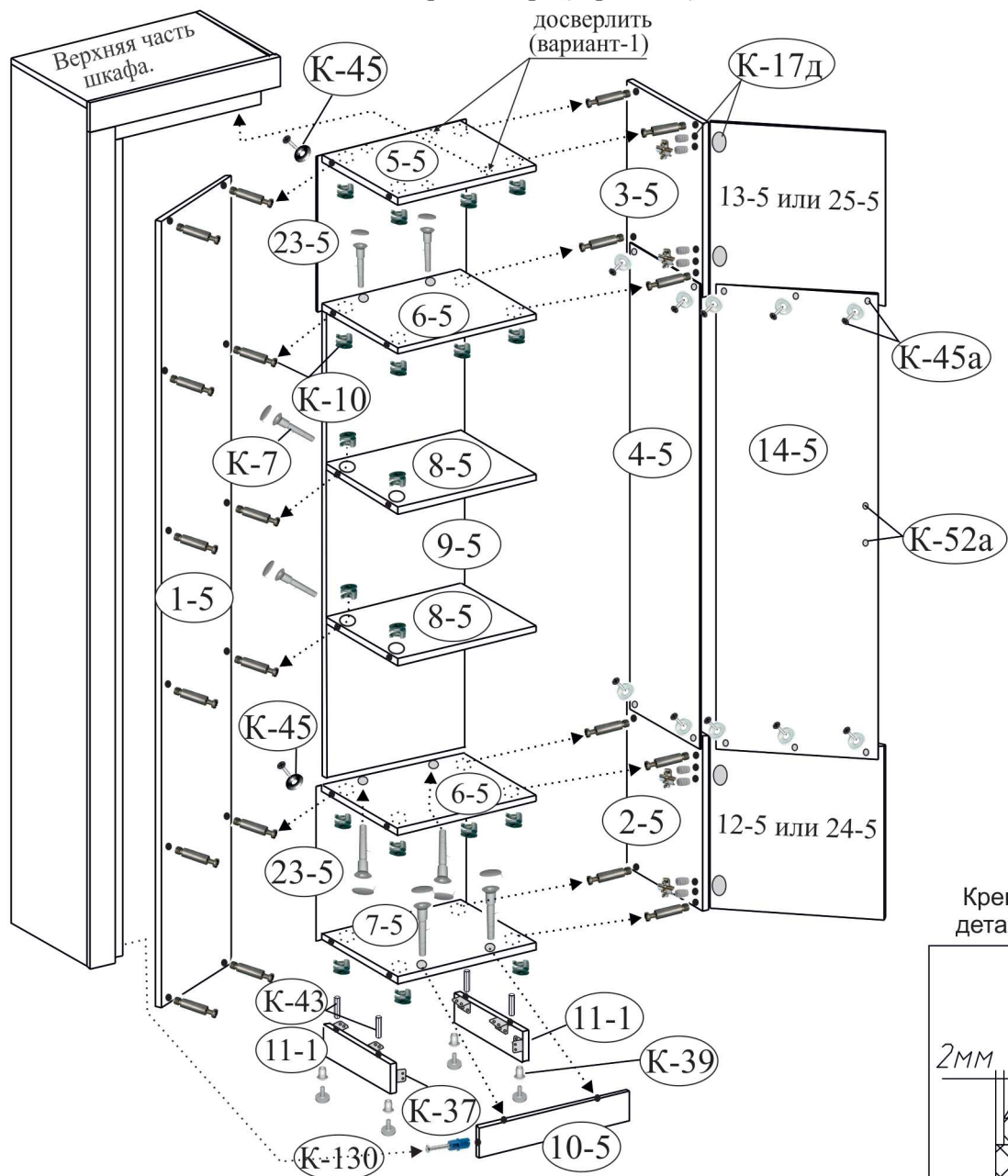
4. Транспортирование и хранение (ГОСТ 16371):

- транспортирование рекомендуется всеми видами транспорта в крытых транспортных средствах, а так же в контейнерах;
- мебель должна храниться в крытых помещениях при температуре не ниже +2°C и относительной влажности воздуха от 45% до 70%, не должно быть контакта с водой и ультрафиолетовыми лучами.

Мебель корпусная бытовая изготовлена в соответствии с ГОСТ 16371-2014, соответствует требованиям ТР ТС 025/2012 “О безопасности мебельной продукции”.

Примечание: Руководство по эксплуатации к изделию не отражает незначительных, конструктивных изменений в изделии, внесенных изготовителем после подписания к выпуску в свет данного руководства, а также изменений по комплектующим изделиям и документации, поступающей с ними.

Схема-1
Сборка шкафа (вариант-1).



Последовательность сборки шкафа (вариант-1).

Установите на щитах комплекты фурнитуры, обозначенные на схеме сборки изделия:

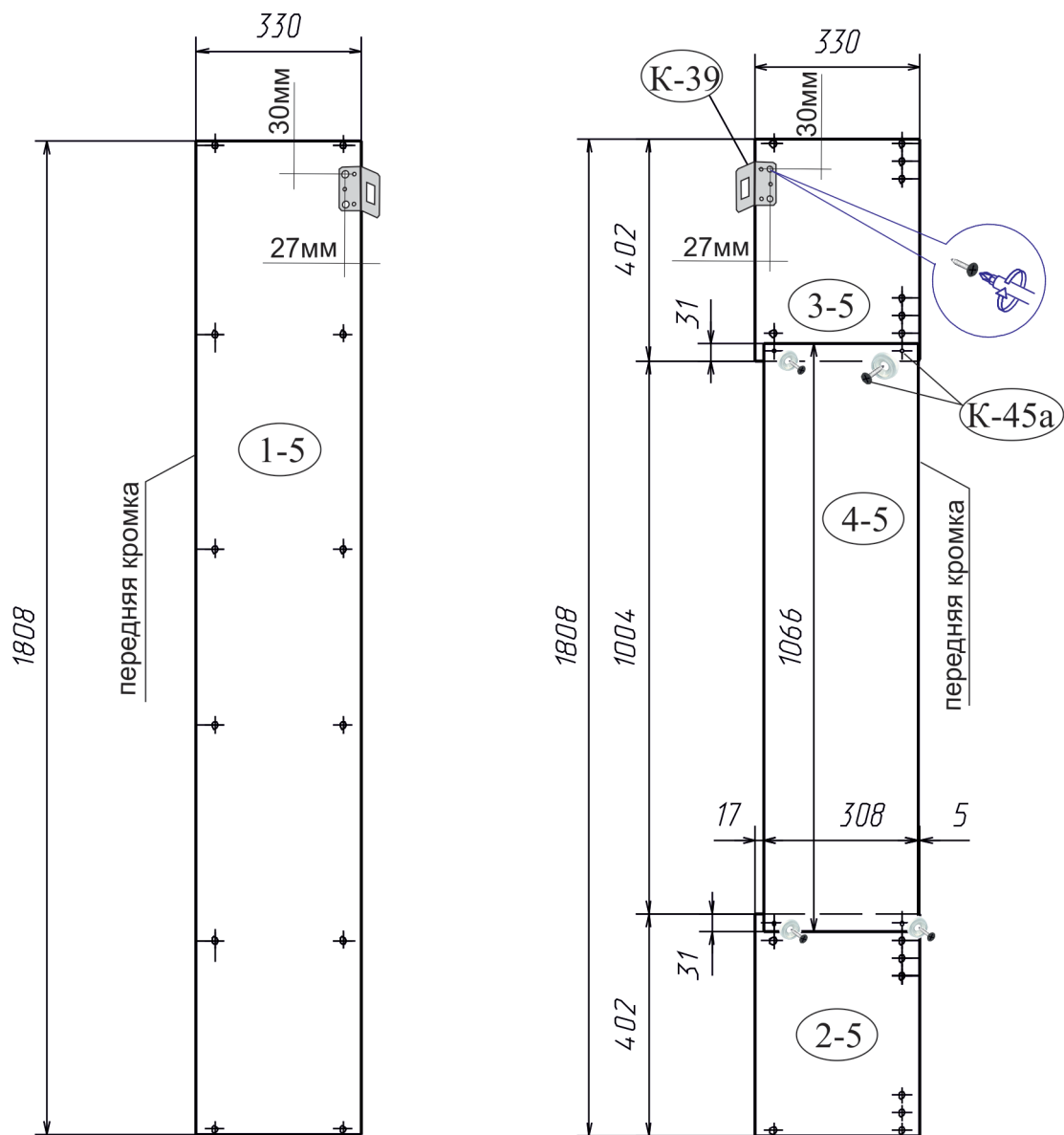
Внимание: необходимо на детали (5-5) досверлить два отверстия Ø8мм (для крепления верхней части шкафа).

При сверлении положите кусок ДСП под данные отверстия, чтобы не скололо материал с обратной стороны).

- (К-17д) забейте осторожно футорки в отверстия на детали (12-5, 13-5), установите планку петли;
 - (К-10) закрутите дюбеля в отверстия на деталях (1-5, 2-5, 3-5);
 - (К-43) забейте осторожно шканты 8х30 в отверстия на детали (11-1);
 - (К-39) забейте осторожно гайки в отверстия на деталях (11-1), затем вкрутите ножки;
 - (К-37) закрепите уголки шурупами к деталям (11-1) по месту;
 - (К-139) закрепите металлический навес шурупами 4х16 к деталям (1-5, 3-5), см. схему-2.
1. Соедините между собой детали (2-5, 4-5, 3-5) шурупами с шайбами (К-45а) см. схему-2.
 2. Соедините между собой детали (1-5, 5-5, 6-5, 7-5, 8-5) на стяжку (К-10), см. схему-1 (детали расположите передними кромками вниз).
 3. Установите деталь (9-5) на винты (К-7), затем стенку вертикальную сборную из деталей (2-5, 4-5, 3-5).
 4. Прямоугольность шкафа проверьте рулеткой по диагонали, положите стенки задние (23-5) и закрепите шурупами с шайбами (К-45) с градацией 150мм, см. схему-1.
 5. Закрепите деталь (10-5) к детали (7-5) винтами (К-7).
 6. Установите детали (11-1) на деталь (7-5) при помощи шкантов (К-43), затем закрепите жестко на уголок (К-39) шурупами к детали (10-5 и 7-5), см. схему-1.

Схема-2.

Сборка стенки вертикальной (вариант-1)
Крепление навеса (К-139)



* Аналогично установите навес (К-139) на деталь (1-5).

Схема-3
Крепление уголка (К-37)

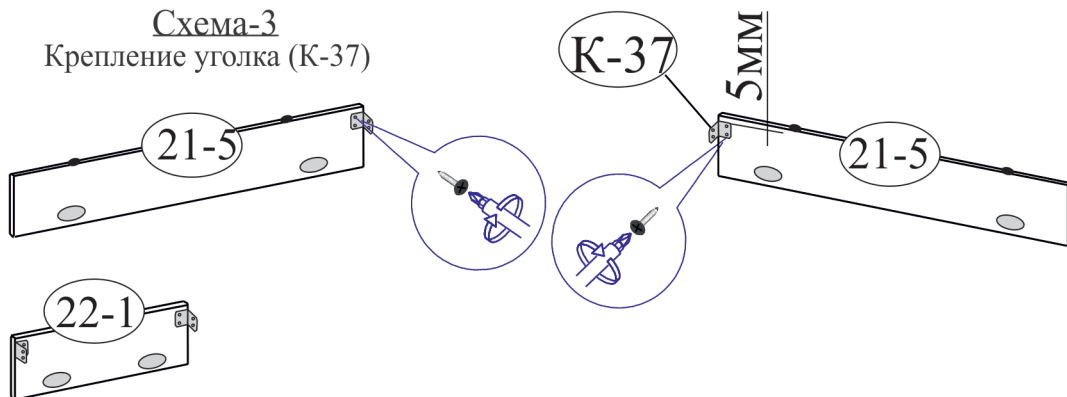
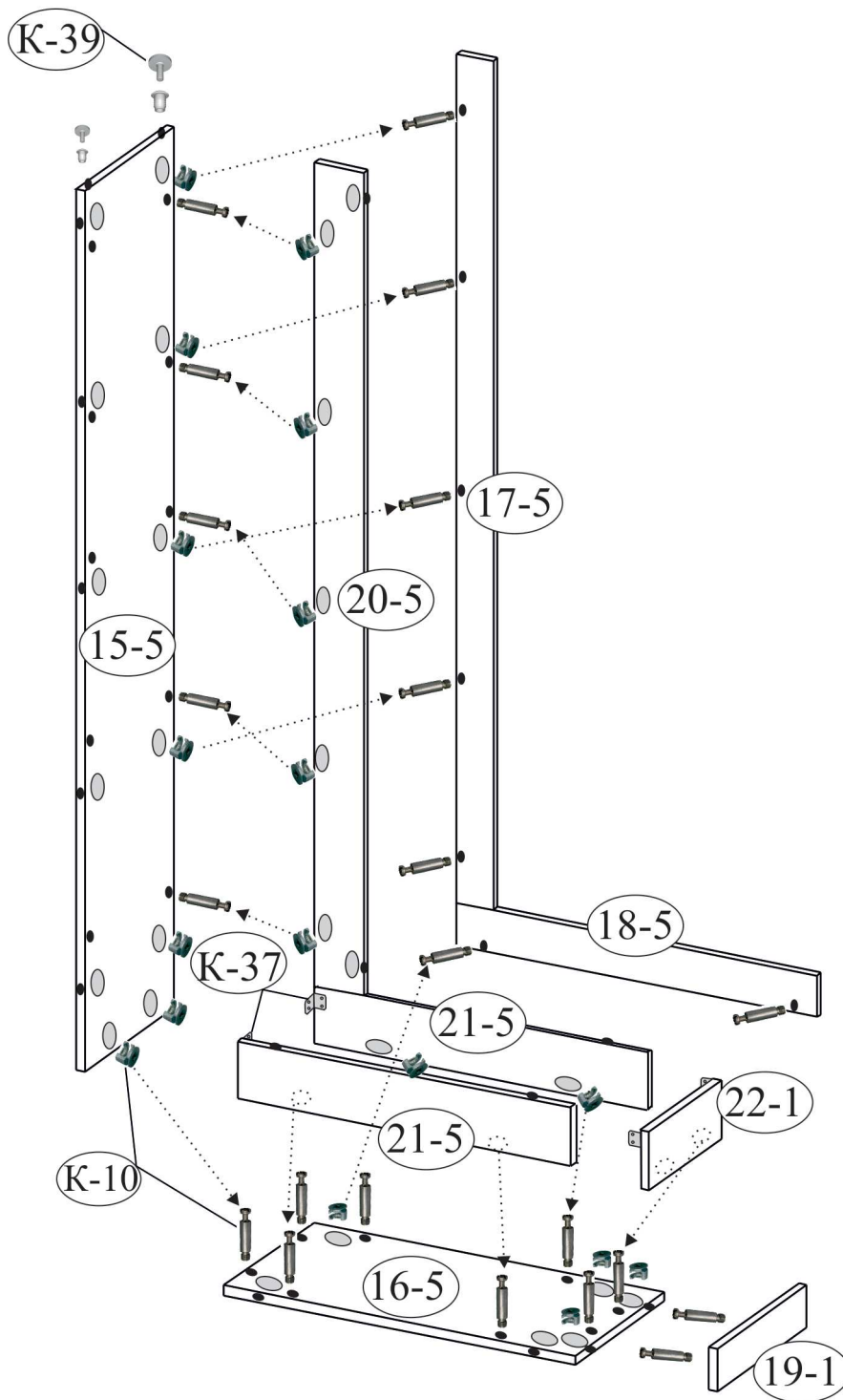


Схема-4.

Сборка верхней части шкафа (вариант-1).



Последовательность сборки верхней части шкафа (вариант-1).

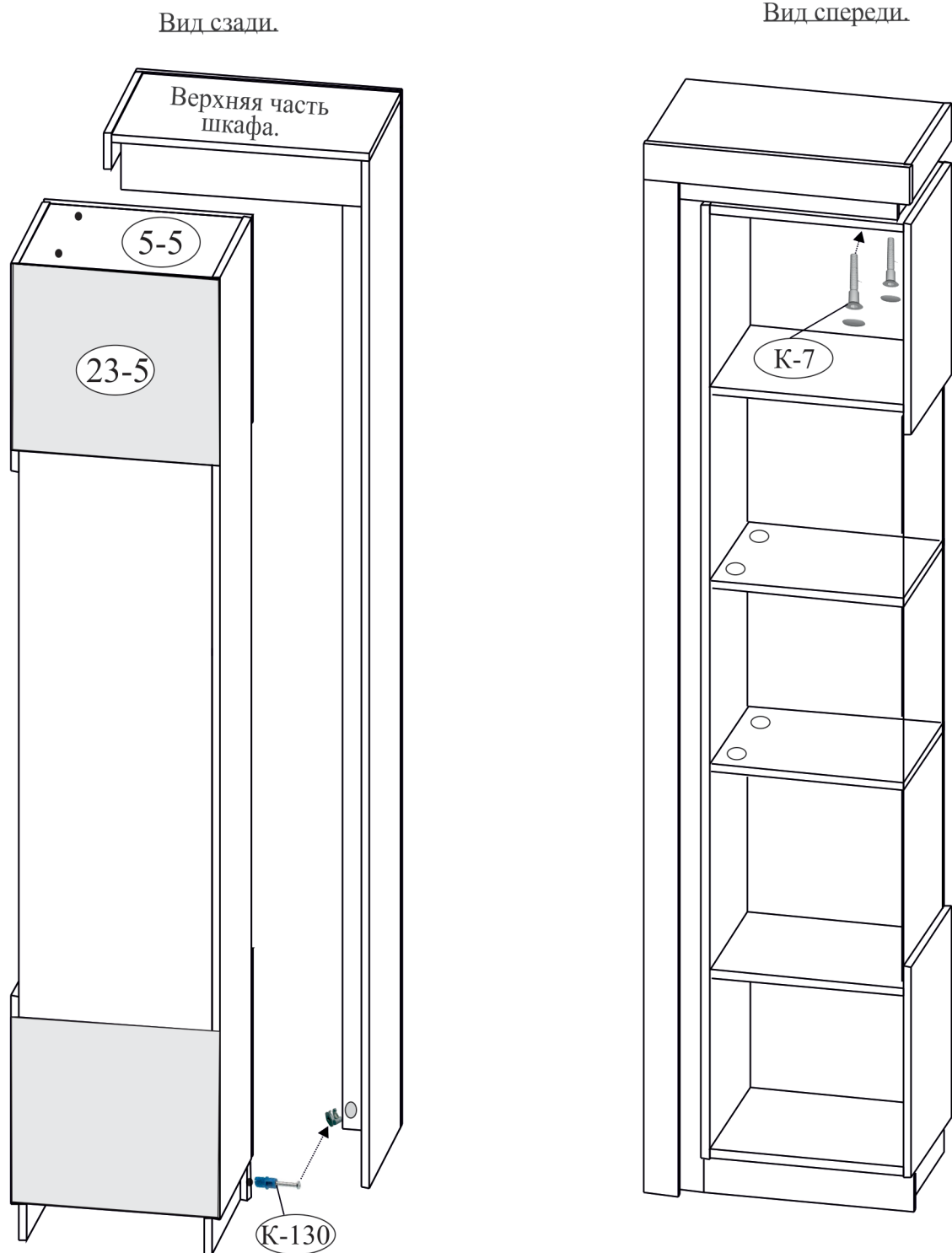
Установите на щитах комплекты фурнитуры, обозначенные на схеме сборки изделия:

- (K-39) забейте осторожно гайки в отверстия на детали (15-5), затем вкрутите ножки;
- (K-10) закрутите дюбеля в отверстия на деталях (15-5, 16-5, 17-5, 18-5, 19-1);
- (K-37) закрепите уголки шурупами к деталям (21-5, 22-1), см. схему-3.

1. Соедините между собой детали (15-5, 17-5) на стяжку (K-10) см. схему-4.
2. На деталь (16-5) установите детали (15-5, 18-5, 19-1) на стяжку (K-10) см. схему-4, затем установите детали (21-5, 22-1 и 20-5).
3. Детали (21-5) закрепите жестко на уголок (K-37) шурупами к деталям (15-5, 22-1).

Схема-5

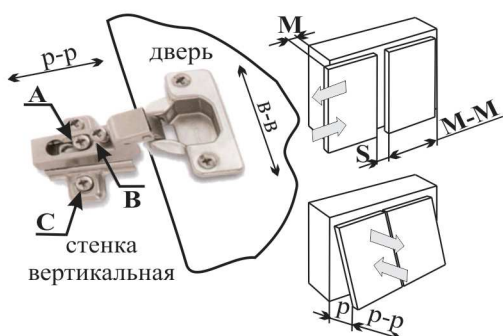
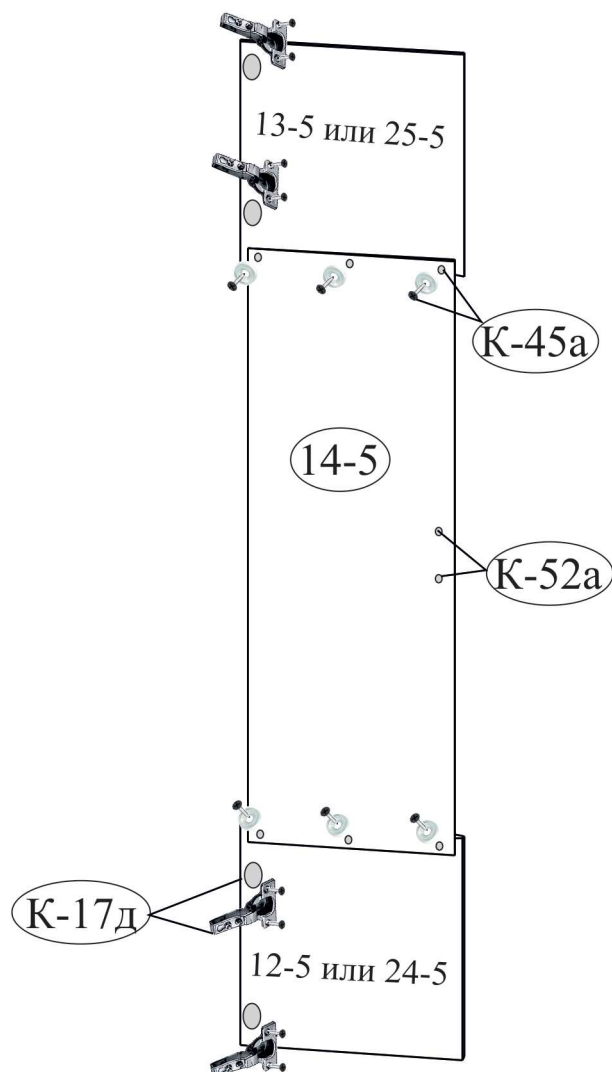
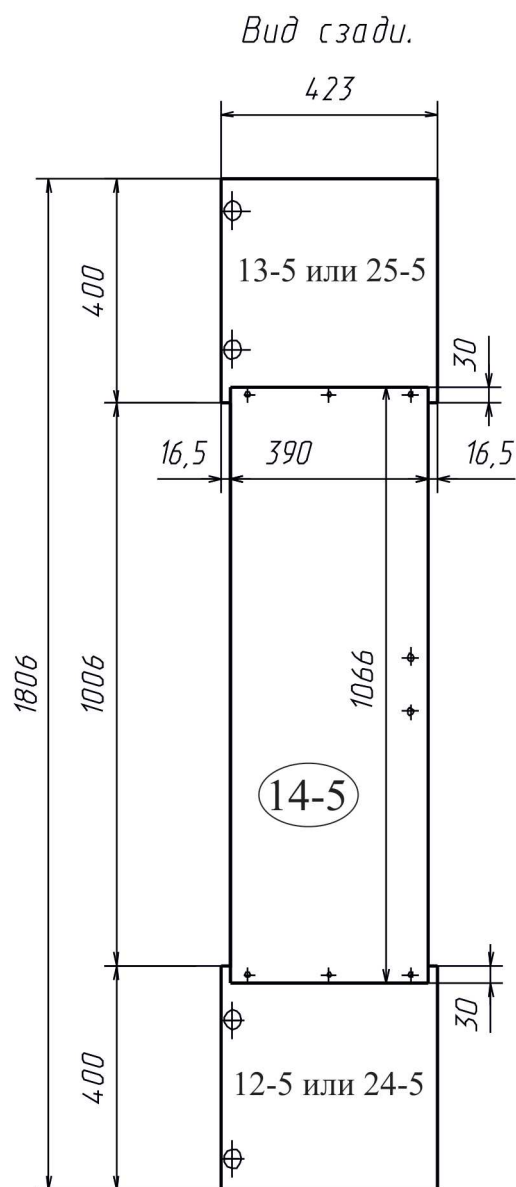
Крепление верхней части шкафа (вариант-1).



1. Установите дюбель (К-130) в торцевое отверстие на цоколе переднем.
2. Закрепите верхнюю часть шкафа при помощи стяжки (К-130), см. схему-5.
3. Закрепите верхнюю часть шкафа к детали (5-5) винтами (К-7) через досверленные отверстия.
4. **Поставьте шкаф в нужное место, отрегулируйте ножки и обязательно закрепите к стене (перед разметкой и сверлением отверстий в стене убедиться в отсутствии в ней электропроводки и трубопроводов).**
5. Просверлите отверстие в стенке задней (23-5) и в стене через отверстие в навесе (К-139), закрепите шкаф к стене.

Схема-6.

- Разложите детали двери (12-5, 14-5, 13-5 или 24-5, 14-5, 25-5) по схеме, **осторожно закрепите** шурупами с шайбами (К-45а).
- Установите петли (К-17д) на дверь, для выравнивания петель перпендикулярно кромки фасада необходимо использовать длинную линейку или прямую планку от жесткой упаковки (прямую деталь каркаса) прижав плотно ее к прямым частям двух соседних петель параллельно кромки фасада.
- Навесьте дверь на шкаф (см. схему-1) и отрегулируйте по ширине шкафа и высоте, закрепите ручку.



Порядок регулировки петель:

- для изменения размера **Р** ослабить крепежный винт **А**, что дает возможность перемещения двери по стрелкам **р-р**;
- для изменения размера **М(С)** используется регулировочный винт **В** при ослабленном винте **А**, что дает возможность перемещать дверь по стрелке **М-М**, после регулировки затянуть винт **А**;
- для перемещения двери по стрелке **В-В** ослабить винты **С**.

ГАРАНТИЙНЫЙ ТАЛОН

Заполняется магазином, где приобретено изделие

_____ (наименование изделия)

Дата выпуска _____

Дата продажи _____

Владелец изделия _____
(Фамилия, Имя, Отчество)

Адрес _____

Наименование изделия _____

Установлен дефект _____

Исправил мастер _____

Подпись _____

“ ___ ” _____ 20 г.

ГАРАНТИИ.

24 месяца со дня приобретения при предъявлении талона по обнаруженным скрытым производственным дефектам. За механические повреждения возникшие при транспортировке, установке или эксплуатации, предприятие ответственности не несет.

Контактный телефон: 8 (3412) 90-80-34.

(линия отреза)

ПАСПОРТ.

Дата выпуска _____

ОТК _____

Отметка магазина о продаже

“ ___ ” _____ 20 г.

Срок службы 7 лет