



РОССИЯ

Удмуртская Республика, г. Ижевск

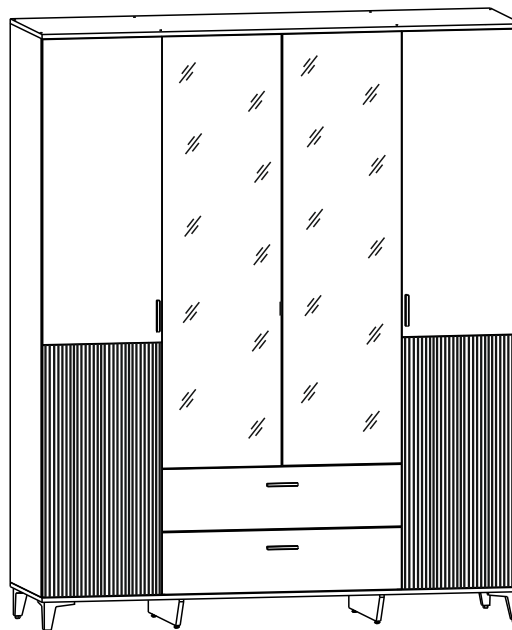
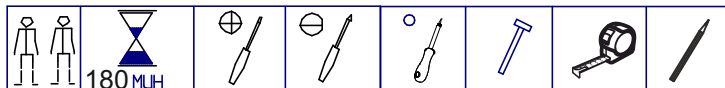
сайт: izhmebel.com

e-mail: izhmebel@mail.ru

Шкаф для одежды с ящиками (4-х дверный).

Проект ИЖ.112.02.00.00.00.

Модульная серия корпусной мебели “Дюна”



**Состав изделия.**

№ дет	Наименование деталей	Длина	Ширина	Кол-во
1-2	Стенка вертикальная	1984	522	1
2-2	Стенка вертикальная	1984	522	1
3-2	Перегородка	1984	522	1
4-2	Перегородка	1984	522	1
5-2	Колпак верхний	1734	542	1
6-2	Колпак нижний	1734	542	1
7-2	Стенка горизонтальная	836	522	1
8-2	Стенка горизонтальная	836	522	1
9-2	Стенка горизонтальная	416	522	2
10-2	Полка	413	512	6
11-2	Дверь левая	1980	430	1
12-2	Дверь правая	1980	430	1
15-2	Дверь с зеркалом	1532	430	2
16-2	Накладка ящика	564	220	2
17-2	Стенка продольная ящика	778	160	2
18-2	Стенка боковая ящика	450	160	2
19-2	Стенка боковая ящика	450	160	2
20-2	Дно ящика	787	443	2
21-2	Стенка вертикальная	522	100	2
22-2	Стенка задняя	2013	438	2
23-2	Стенка задняя	2013	424	2

**Фурнитура.**

Наименование деталей	Кол-во
Комплект К-52	4
Комплект К-45	55
Комплект К-26	24
Комплект К-39	4
Комплект К-7	28
Комплект К-10	12
Комплект К-24	3
Комплект К-59	30
Комплект К-17	18
Комплект К-37	4
Комплект К-139	2
Комплект К-107а	4
Комплект К-53	1
Комплект К-10а	8
Комплект К-52	1
Комплект К-144	4
Комплект К-126а	2
Комплект К-47	28
Комплект К-16	16

Габаритные размеры в мм,  
1734x2126x546  
ИНСТРУКЦИЯ ПО СБОРКЕ

Уважаемый покупатель, обращаем Ваше внимание на то, что внешний вид изделия во многом зависит от качества сборки.

### 1. Подготовка к сборке.

Прежде чем приступить к сборке изделий, необходимо внимательно ознакомиться с данной инструкцией:

- распаковать упаковки, скомплектовать детали согласно схемам, определить наличие необходимой фурнитуры;
- номера деталей на схемах соответствуют номерам, поставленным на не лицевых поверхностях деталей;
- приготовить необходимый инструмент: метр, отвертки, шнур, молоток;
- сборку производить на ровном полу, покрытым тканью или бумагой во избежание повреждения фасадных кромок и загрязнения мебели;
- установить на деталях комплекты фурнитуры, обозначенные на схемах изделий и рисунках по имеющимся наколкам.

#### Примечание.

- Заглушки на фурнитуру и видимые отверстия устанавливать после полной сборки изделия.
- Изделие необходимо крепить к стене для предотвращения падения.
- Крепежные средства для крепления к стене не прилагаются, для разных материалов стен требуются различные крепления.
- Используйте крепежные средства подходящие для материала стен в Вашем доме, за информацией обратитесь в специализированный магазин.
- Монтаж дверей производить после крепления изделия к стене.

### 2. Эксплуатация и уход.

Уважаемый покупатель, для того чтобы изделие всегда радовало Вас, напоминаем:

- не содержать мебель в сырых, непроветриваемых помещениях и не устанавливать вплотную к отопительным и нагревательным приборам;
- при установке изделий мебели в непосредственной близости от нагревательных и отопительных приборов их поверхности во время эксплуатации должны быть защищены от нагрева, температура нагрева элементов мебели не должна превышать +40°C;
- не ставить под прямые солнечные лучи, т. к. под их воздействием изменяется цвет лицевых поверхностей изделия;
- в мебели, имеющей крепление болтами, винтами, шурупами, при ослаблении необходимо периодически подтягивать;
- изделие оберегать от механических повреждений, попадания растворителей, щелочей, кислот, воды и т. п.;
- аккуратно передвигайте с места на место изделие, чтобы не повредить ножки в процессе передвижения;
- не оставлять без необходимости двери открытыми;
- в шкафах для платья и белья рекомендуем вещи вплотную к петлям не располагать;
- чистку щитовых поверхностей производить сухой мягкой тканью;
- при эксплуатации мебельной продукции необходимо исключить попадание воды и иных жидкостей на элементы изделий мебели, соприкасающихся с полом.

### ДОПОЛНИТЕЛЬНАЯ ИНФОРМАЦИЯ ДЛЯ ПОТРЕБИТЕЛЯ.

#### 1. Материалы, применяемые в производстве корпусной мебели:

- ламинированные древесностружечные плиты (ЛДСП) ГОСТ 32289-2013;
- плиты древесноволокнистые средней плотности марки МДФ ТУ 5536-003-50113531-2005;
- плиты древесноволокнистые твердые с лакокрасочным покрытием (ДВПО) ГОСТ 8904-81;
- кромки плоские мебельные поливинилхлоридные (ПВХ).

#### 2. Назначение и область применения:

- для хранения одежды.

#### 3. Рекомендуемые допустимые нагрузки на отдельные элементы мебели:

- на штангу - 20 кг; на полку - 5 кг.

#### 4. Транспортирование и хранение (ГОСТ 16371):

- транспортирование рекомендуется всеми видами транспорта в крытых транспортных средствах, а так же в контейнерах;
- мебель должна храниться в крытых помещениях при температуре не ниже +2°C и относительной влажности воздуха от 45% до 70%, не должно быть контакта с водой и ультрафиолетовыми лучами.

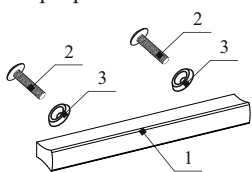
Мебель корпусная бытовая изготовлена в соответствии с ГОСТ 16371-2014, соответствует требованиям ТР ТС 025/2012 “О безопасности мебельной продукции”.

Примечание: Руководство по эксплуатации к изделию не отражает незначительных, конструктивных изменений в изделии, внесенных изготовителем после подписания к выпуску в свет данного руководства, а также изменений по комплектующим изделиям и документации, поступающей с ними.

## Комплекты фурнитуры.

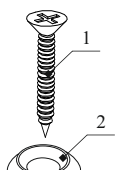
### Комплект К-52

1. Ручка (96) -1шт.
2. Винт М4х22 - 2шт
3. Шайба пластиковая прозрачная - 2шт



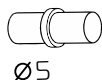
### Комплект К-45

1. Шуруп 3×20 - 1шт
2. Шайба-1шт



### Комплект К-26

1. Полкодержатель метал.-1шт



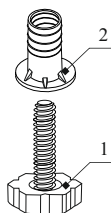
### Комплект К-16

1. Заглушка самокл. Ø14 -1шт



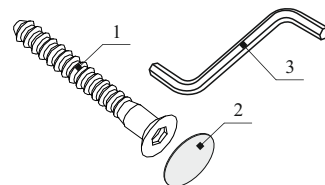
### Комплект К-39

1. Ножка регулируемая М6х18 -1шт.
2. Гайка -1шт.



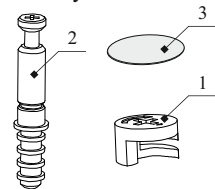
### Комплект К-7

1. Винт-конфирмат L=50 -1шт.
2. Заглушка-1шт.
3. Ключ шестигран. - 1шт.



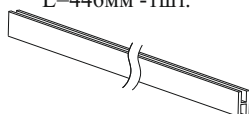
### Комплект К-10

1. Эксцентрик -1шт.
2. Дюбель винчиваемый (L=42 мм) -1шт.
3. Заглушка -1шт.



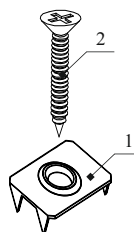
### Комплект К-24

1. Планка соединительная L=1142мм -1шт.
- L=358мм -1шт.
- L=446мм -1шт.



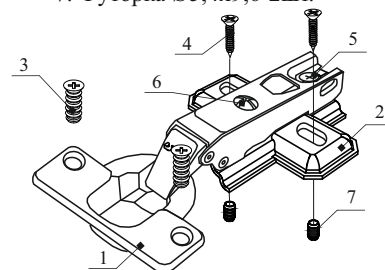
### Комплект К-59

1. Скрепка -1шт.
2. Шуруп 3х20 -1шт.



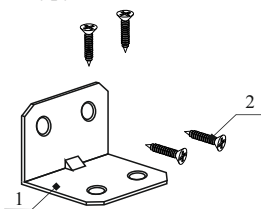
### Комплект К-17

1. Петля накладная-1шт.
2. Планка петли - 1шт.
3. Евровинт 6,3х13 - 2шт.
4. Шуруп 3,5х16 - 2шт.
5. Винт установочный - 1шт.
6. Винт регулировочный - 1шт.
7. Футорка Ø5,4х9,6-2шт.



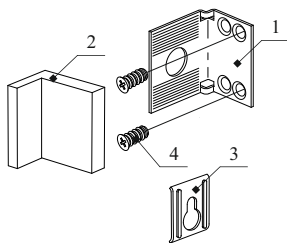
### Комплект К-37

1. Уголок 26х26 -1шт.
2. Шуруп 3,5х16 -4шт.



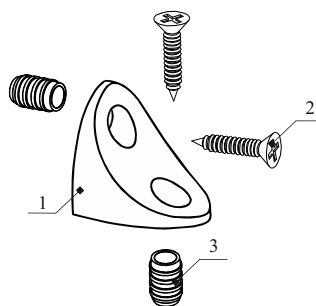
### Комплект К-139

1. Металлический навес-1шт.
2. Пластиковая заглушка-1шт.
3. Планка для регулировки-1шт.
4. Евровинт 6,3х10,5-2шт.



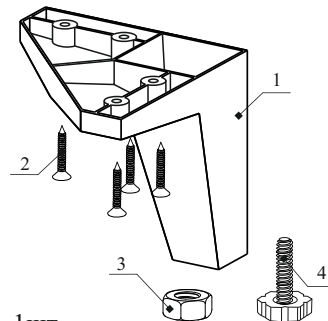
### Комплект К-107а

1. Полкодержатель - 1шт
2. Шуруп 3,5х16 - 2шт
3. Футорка D5,4х9,6 - 2шт



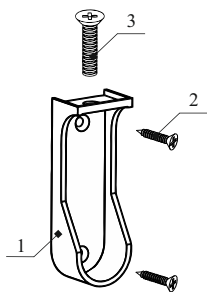
### Комплект К-144

1. Опора -1шт.
2. Шуруп 4х20-4шт.
3. Гайка М6 - 1шт
4. Подпятник регулируемый М6 - 1шт



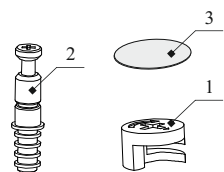
### Комплект К-53

1. Штангодержатель -2шт.
2. Шуруп 3,5х16 -4шт.
3. Винт М6х25 -2шт.
4. Штанга металлич. L=823мм -1шт.



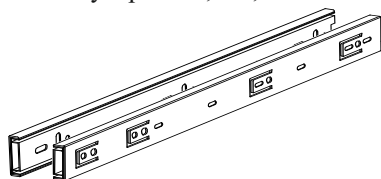
### Комплект К-10а

1. Эксцентрик -1шт.
2. Дюбель винчиваемый (L=32 мм) -1шт.
3. Заглушка -1шт.



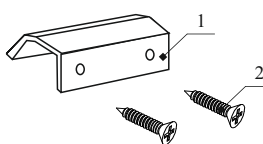
### Комплект К-126а

1. Шариковая направляющая L=450мм - 2шт
2. Шуруп 3,5х16 - 8шт
3. Футорка D5,4х9,6 - 4шт



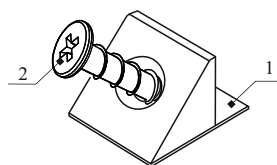
### Комплект К-52

1. Ручка профильная - 1шт
2. Шуруп 3х16-2шт



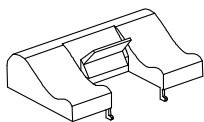
### Комплект К-47

1. Стабилизатор - 1шт
2. Шуруп - 1шт



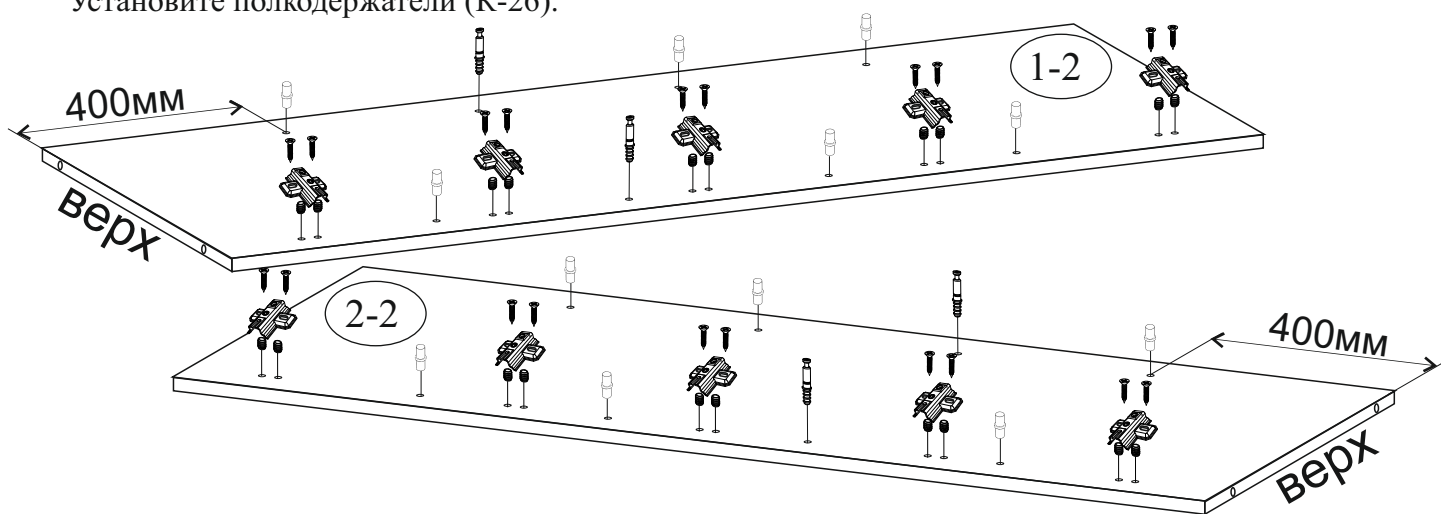
### Комплект К-143

1. Демпфер петли-1шт.



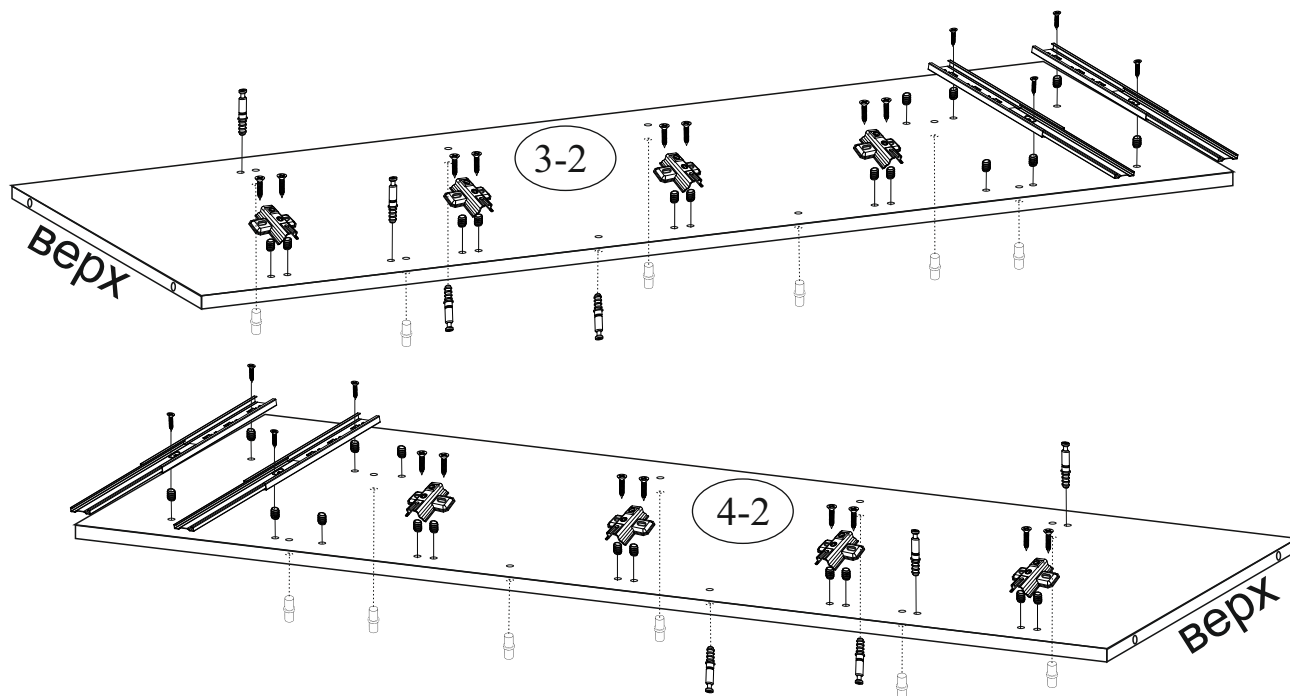
## Последовательность сборки.

1. Аккуратно забейте футорки (К-17) в несковзные отверстия д.5 и вкрутите дюбеля стяжки (К-10) на стенки вертикальные (поз. 1-2, 2-2). Закрепите планки петель (К-17). Установите полкодержатели (К-26).

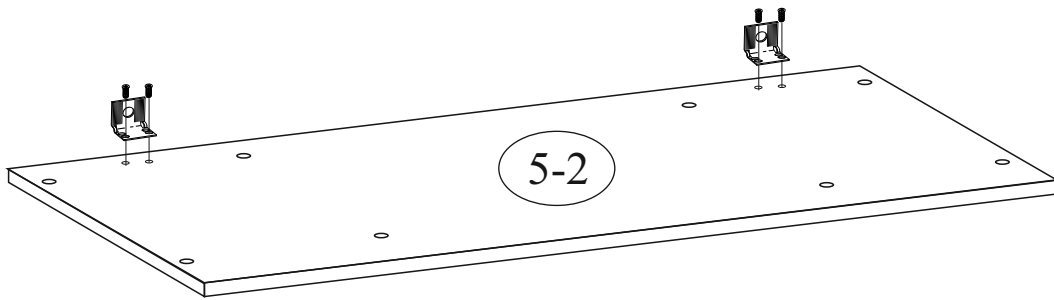


2. Аккуратно забейте футорки (К-17) в несковзные отверстия д.5 перегородки (поз. 3-2, 4-2). Закрепите планки петель (К-17). В сквозные отверстия установите полкодержатели (К-26). Вкрутите дюбеля стяжки (К-10).

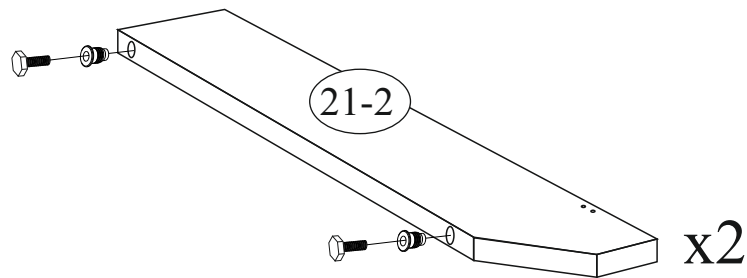
Аккуратно забейте футорки (К-126а) в несковзные отверстия д.5 перегородки, разъедините направляющие (К-126а), внешнюю часть направляющей закрепите на перегородке шурупами 3,5x16.



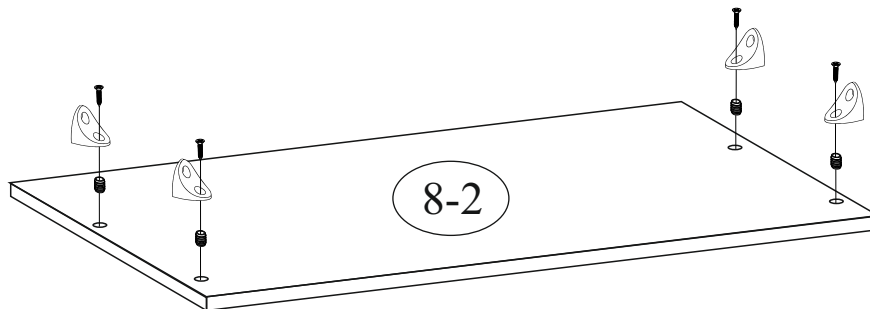
3. При помощи евровинтов 6,3x10,5 закрепите металлические навесы (К-139) на колпак верхний (поз. 5-2)



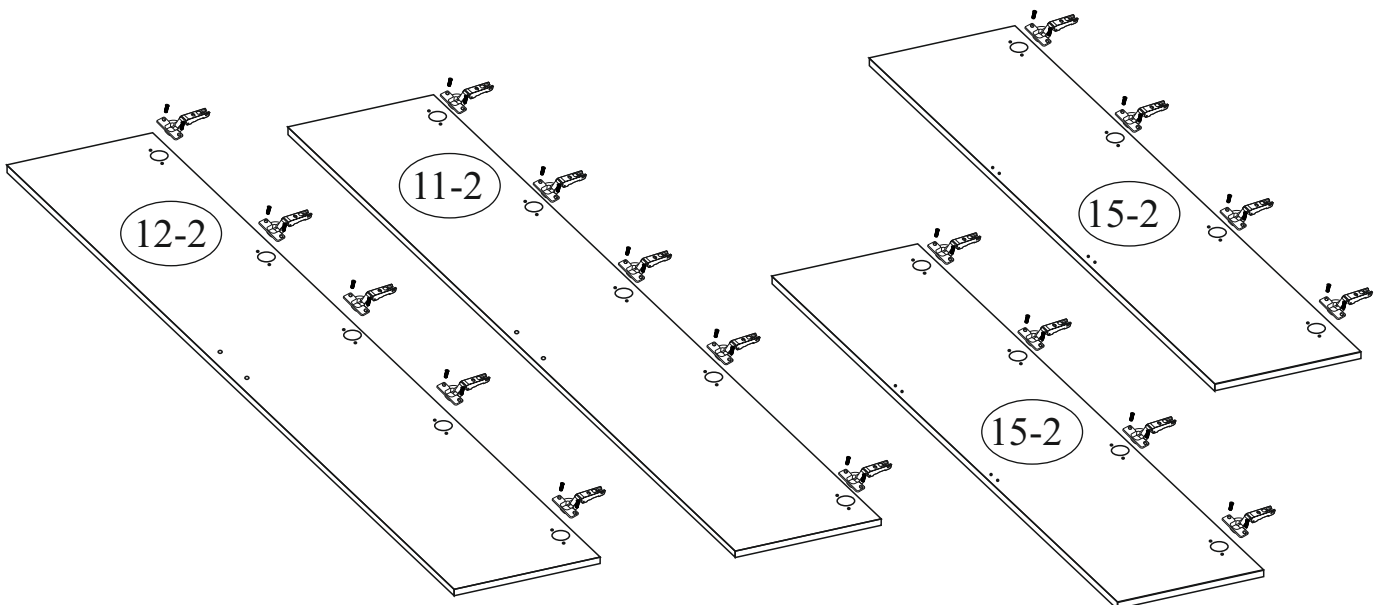
4. Установите опоры (К-39) на стенки вертикальные (поз. 21-2)

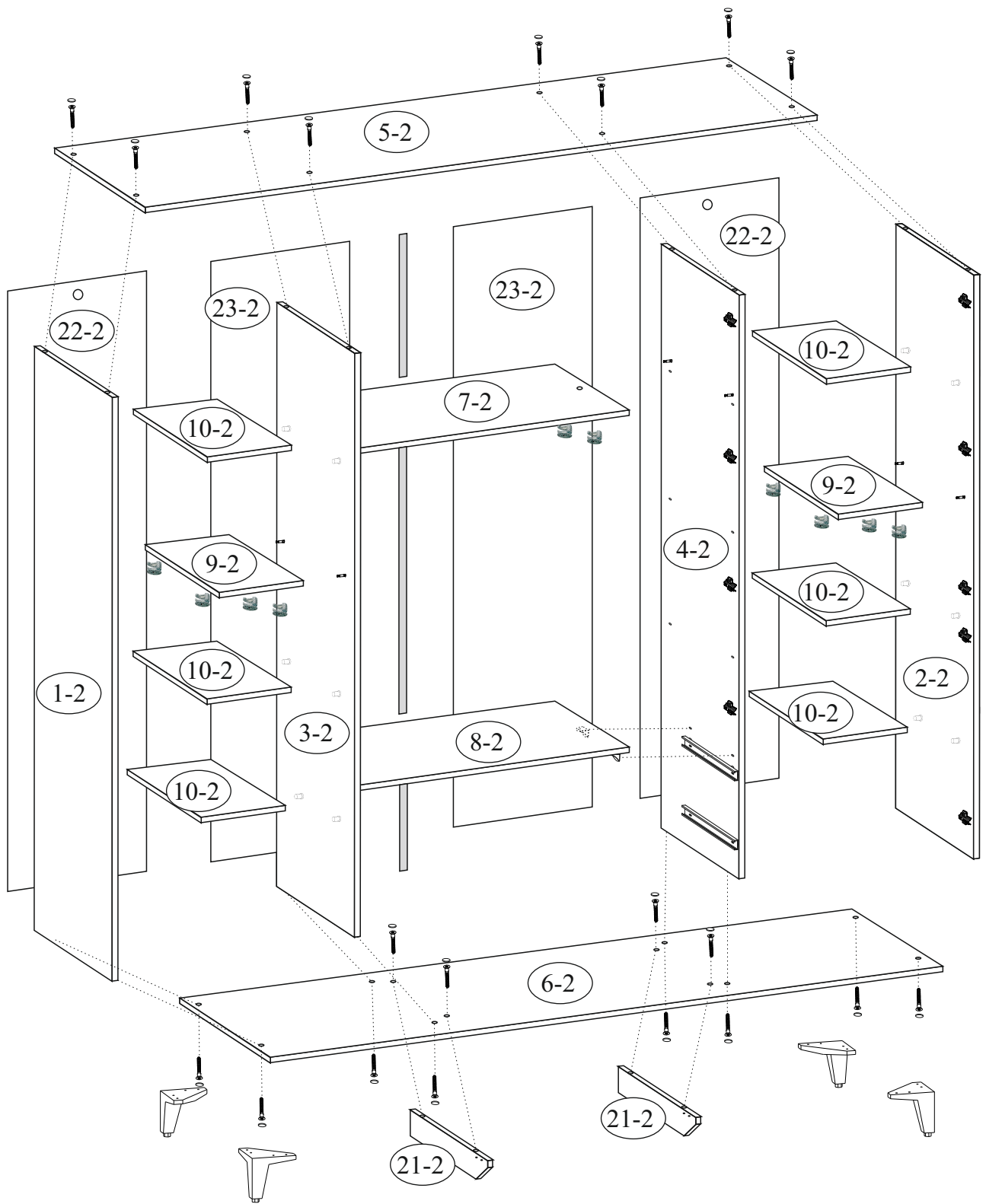


5. Аккуратно забейте футорки (К-107а) в отверстия в стенке горизонтальной (поз. 8-2). Шурупами 3,5x16 закрепите на детали полкодержатель (К-107а)



6. Евровинтами 6,3x13 закрепите петли (К-17) на дверях (поз. 11-2, 12-2, 15-2)





Крепление  
стенки задней на стыках.

Схема 2

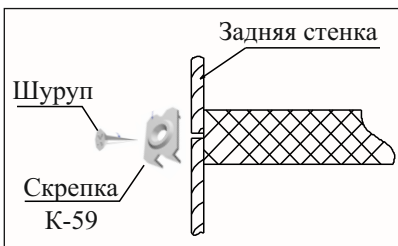
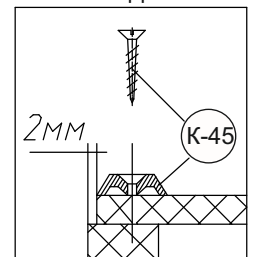


Схема 3  
Крепление  
стенки задней





7. Соедините между собой детали 1-2, 2-2, 3-2, 4-2, 7-2 и 9-2 при помощи стяжки эксцентриковой (К-10).
8. Стенку горизонтальную (поз. 8-2) закрепите к перегородкам (поз. 3-2, 4-2) на полкодержатели и шурупы 3,5x16 (К-107а)
9. Положите собранные детали лицевыми кромками вниз. при помощи конфирматов (К-7) закрепите колпаки (поз. 5-2, 6-2) стенкам вертикальным и перегородкам (поз. 1-2, 2-2, 3-2, 4-2).
10. При помощи конфирматов закрепите стенки вертикальные (поз. 21-2) к колпаку нижнему (поз. 6-2). В местах наколов к стенке вертикальной (поз. 21-2) закрепите уголки (К-37) шурупами 3,5x16. Через свободные отверстия в уголке (К-37) сделайте наколы шилом в колпаке нижнем (поз. 6-2) и закрутите шурупы 3,5x16 (К-37).
11. Установите гайку (К-144) в посадочное гнездо в нижней части опоры, вкрутите подпятник. В местах наколов на колпаке нижнем (поз. 6-2) закрепите опору регулируемую (К-144) шурупами 4x20. Через свободные отверстия в опоре сделайте наколы шилом в колпаке нижнем (поз. 6-2) и закрутите оставшиеся шурупы.
12. Рулеткой проверьте прямоугольность шкафа. Положите стенки задние (поз. 22-2 и 23-2) на каркас, стенки 23-2 соедините между собой планками (К-24). По периметру закрепите стенки к каркасу при шурупами 3x20 и шайбами (К-45) с градацией 150мм (см схему 3). Закрепите стенки 22-2 и 23-2 к перегородкам (поз. 3-2, 4-2) шурупами 3x20 и скрепками (К-59) (см. схему 2).
13. Аккуратно поднимите шкаф, придвиньте его к стене. Отрегулируйте опоры. Закрепите шкаф к стене во избежание опрокидывания (см. схему 5).
14. Установите полки (поз. 10-2) на полкодержатели (К-26)
15. Закрепите штангодержатель (К-53) винтом М6x25 к стенке горизонтальной (поз. 7-2). Сделайте наколы шилом в отверстия штангодержателя на перегородках (поз. 3-2 и 4-2). Закрепите шурупами 3,5x16 (К-53). Установите штангу.
16. Навесьте двери 11-2, 12-2 и 15-2. Наденьте петлю (К-17) на монтажную планку, зафиксируйте при помощи установочного винта. Отрегулируйте двери (см. схему 4)
17. Установите ручки (К-52) на двери (поз. 11-2, 12-2). На одной из дверей 15-2 закрепите ручку профильную (К-52)
18. Установите демпферы (К-143) на петли (К-17) - по два демпфера на каждую дверь.
19. Наклейте заглушки (К-16) на оставшиеся отверстия

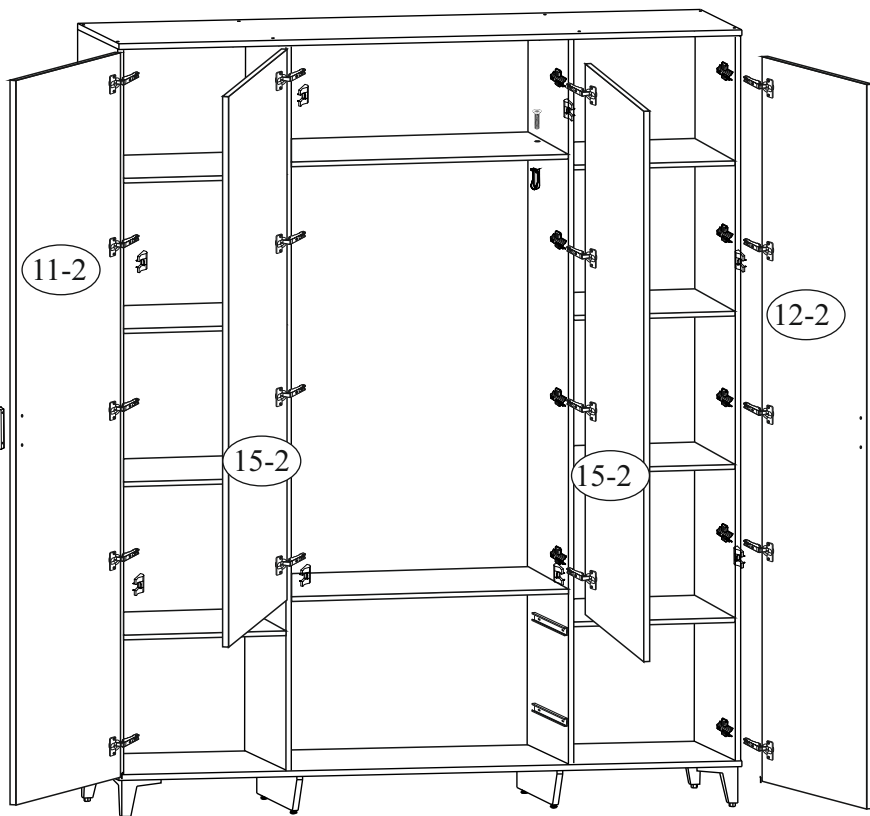
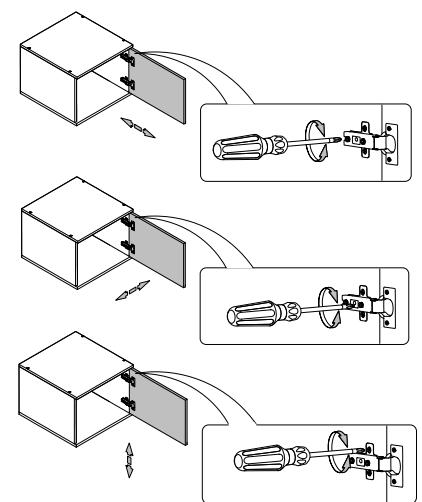


Схема 4



## Крепление корпуса к стене.


Опрокидывание мебели может привести к серьезным или смертельным телесным повреждениям. Для предотвращения опрокидывания мебель должна быть постоянно прикреплена к стене.

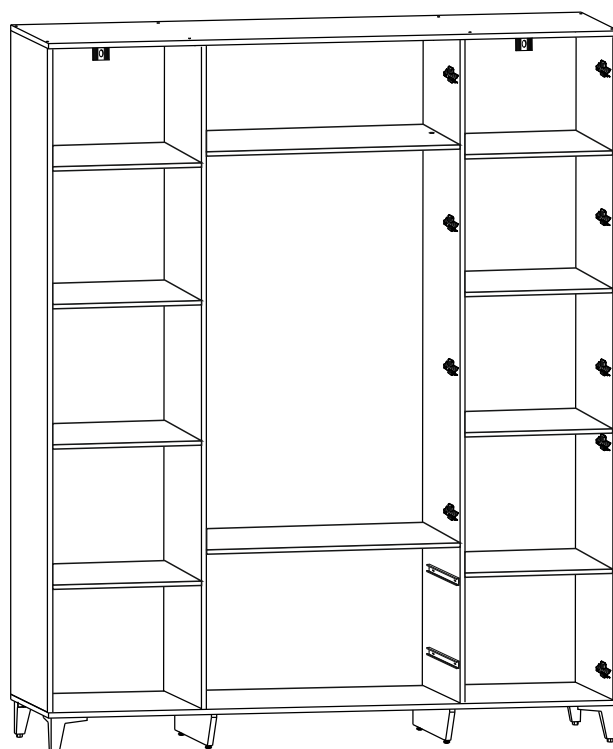
Крепежные средства для крепления к стене не прилагаются. Для разных материалов стен требуются различные крепления. Используйте крепежные средства, подходящие для материала стен в Вашем доме.

Если вы не уверены, какой тип крепления подходит к данному материалу, обратитесь в специализированный магазин.

Перед разметкой и сверлением отверстий в стене убедиться в отсутствии в ней эл.проводки и трубопроводов. При необходимости перенести крепление в безопасное место. Для сверления в капитальной стене использовать перфоратор.

Просверлите отверстие и вставьте в них дюбели  подходящие для Вашей стены. Дюбели в комплект не входят.

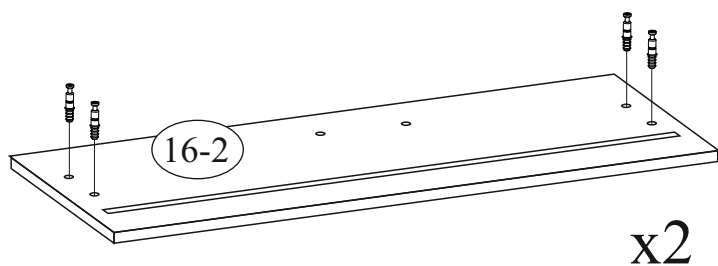
Затем с помощью подвесок  закрепите корпус изделия к стене.



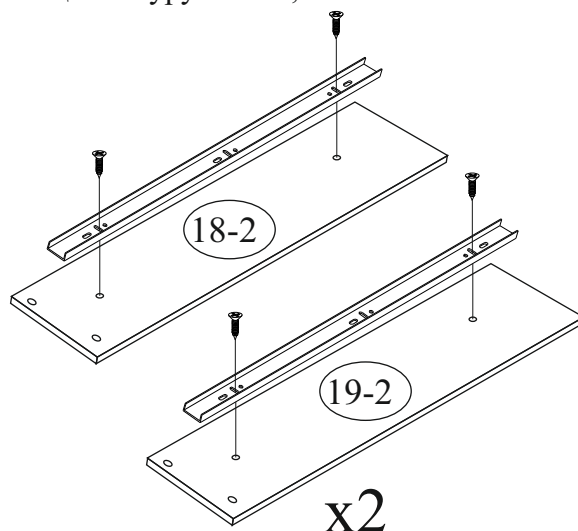
Для избежания повреждения газовых, вентиляционных водопроводных отверстий и электрических коммуникаций, обратите внимание на их расположение!



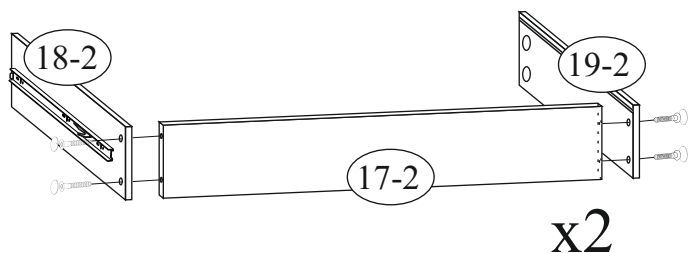
20. Вкрутите дюбель стяжки (К-10а) в несквозные отверстия накладки (поз. 16-2).



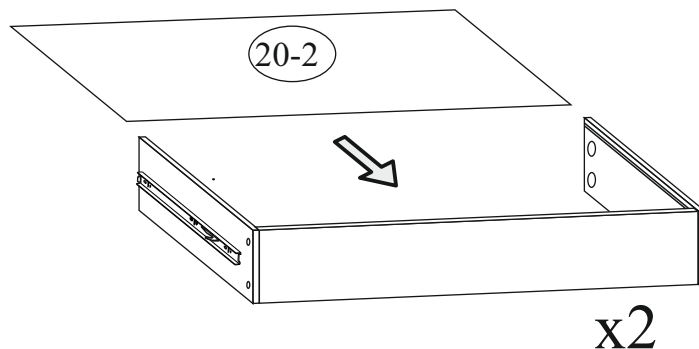
21. Закрепите внутреннюю часть направляющих (К-126а) на боках ящика шурупами 3,5x16



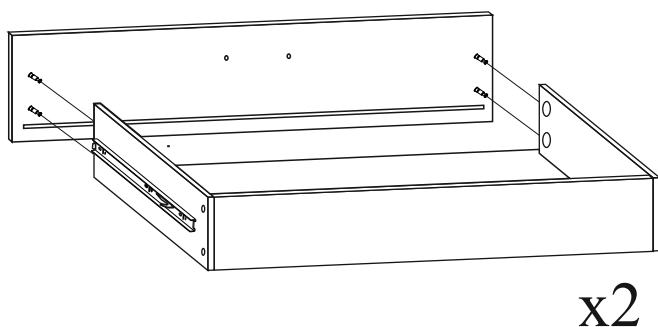
22. Соедините между собой боковины ящика (поз. 18-2 и 19-2) и стенку продольную (поз. 17-2).



23. Вставьте дно ящика (поз. 20-2) в пазы стенок боковых и продольной.

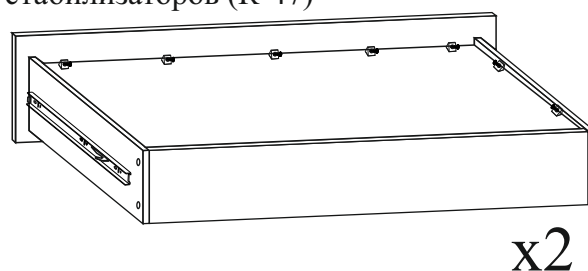


24. Закрепите накладку (поз. 16-2) к корпусу ящика на стяжку (К-10а).

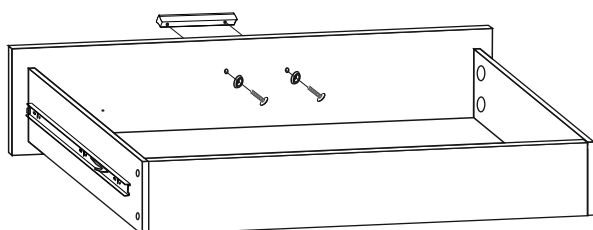


25. Рулеткой проверьте прямоугольность корпуса.

Закрепите дно ящика при помощи стабилизаторов (К-47)



26. Прикрутите ручку (К-52) к накладке ящика.



27. Установите ящики в корпус шкафа. Отрегулируйте согласно схеме 6

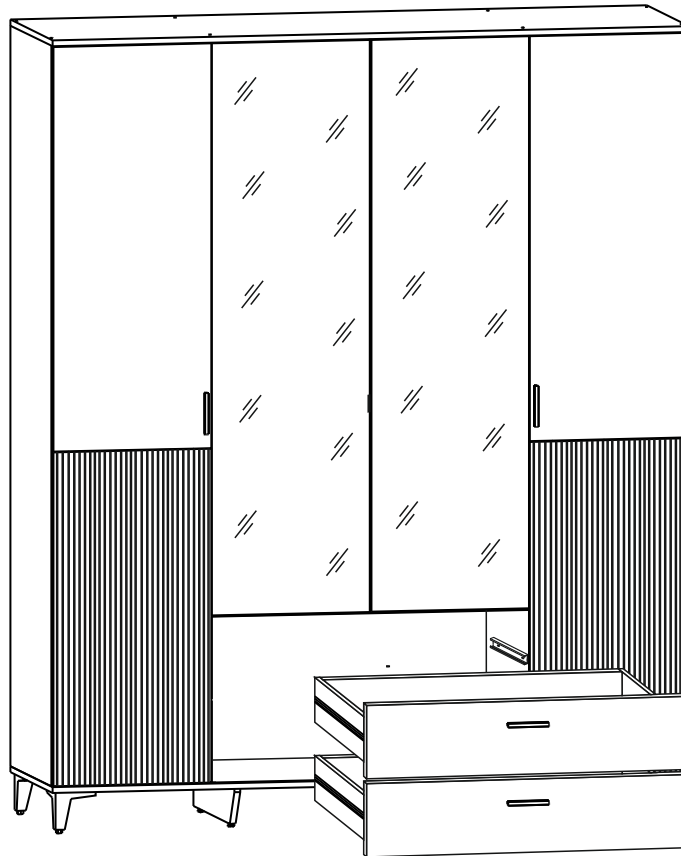
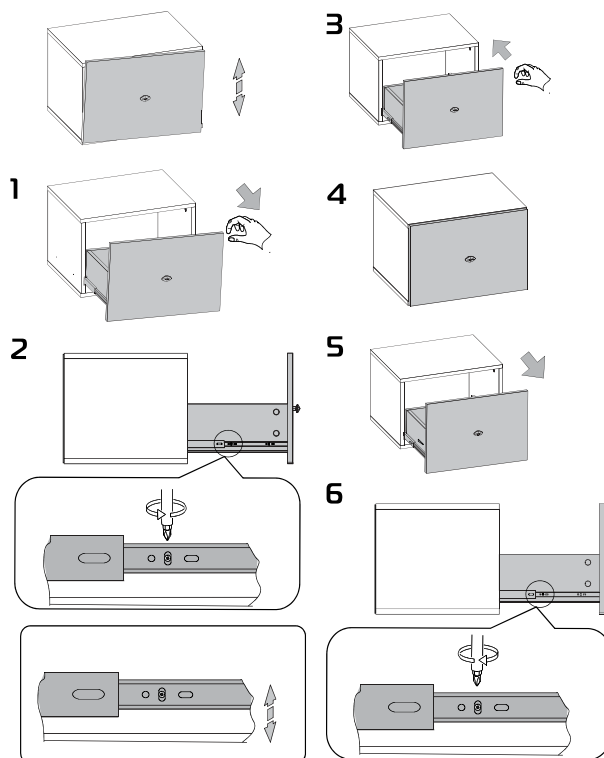


Схема 6



## ГАРАНТИЙНЫЙ ТАЛОН

Заполняется магазином, где приобретено изделие

\_\_\_\_\_ (наименование изделия)

Дата выпуска \_\_\_\_\_

Дата продажи \_\_\_\_\_

Владелец изделия \_\_\_\_\_  
(Фамилия, Имя, Отчество)

Адрес \_\_\_\_\_

Наименование изделия \_\_\_\_\_

Установлен дефект \_\_\_\_\_

Исправил мастер \_\_\_\_\_

Подпись \_\_\_\_\_

“ \_\_\_ ” \_\_\_\_\_ 20 г.

### ГАРАНТИИ.

24 месяца со дня приобретения при предъявлении талона по обнаруженным скрытым производственным дефектам. За механические повреждения возникшие при транспортировке, установке или эксплуатации, предприятие ответственности не несет.

Контактный телефон: 8 (3412) 90-80-34.

-----  
(линия отреза)

### ПАСПОРТ.

Дата выпуска \_\_\_\_\_

ОТК \_\_\_\_\_

Отметка магазина о продаже

“ \_\_\_ ” \_\_\_\_\_ 20 г.

Срок службы 7 лет