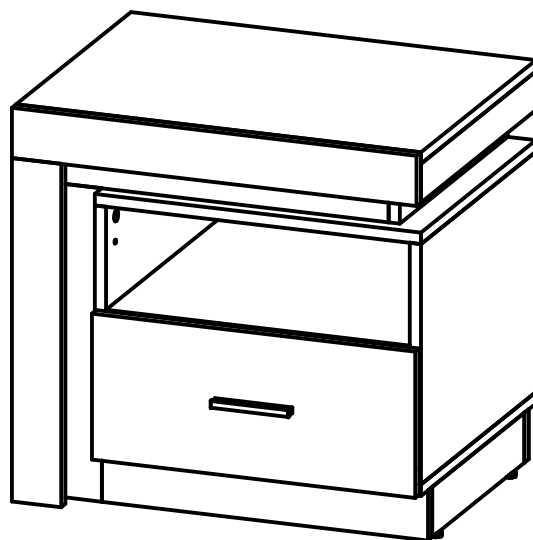
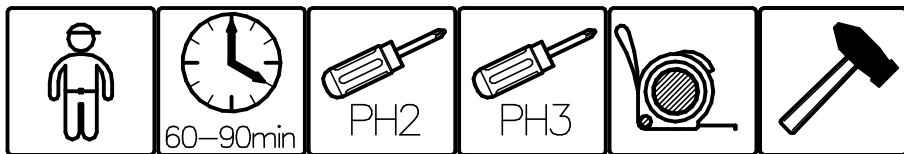


# ЛЮМЕН



тумба прикроватная



**EAC**

инструкция по сборке  
модуль 19

Уважаемый покупатель, обращаем Ваше внимание на то, что внешний вид изделия во многом зависит от качества сборки.

### Подготовка к сборке

Прежде чем приступить к сборке изделий, необходимо внимательно ознакомиться с данной инструкцией:

- распаковать упаковки, скомплектовать детали согласно схемам, определить наличие необходимой фурнитуры;
- номера деталей на схемах соответствуют номерам, поставленным на не лицевых поверхностях деталей;
- приготовить необходимый инструмент;
- сборку производить на ровном полу, покрытым тканью или бумагой во избежание повреждения фасадных кромок и загрязнения мебели.

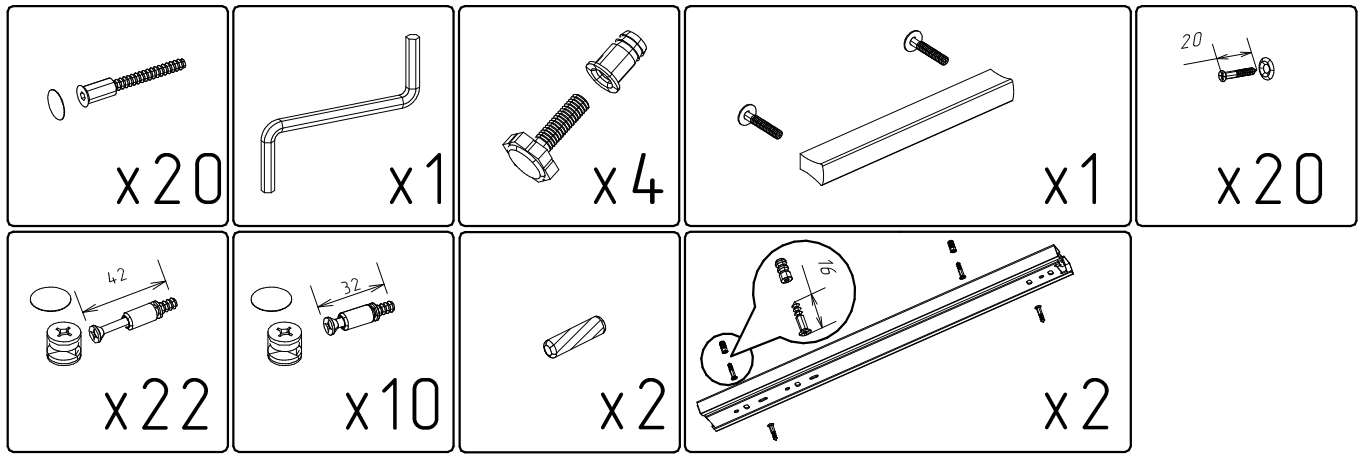
### Эксплуатация и уход

Уважаемый покупатель, для того, чтобы изделие всегда радовало Вас напоминаем:

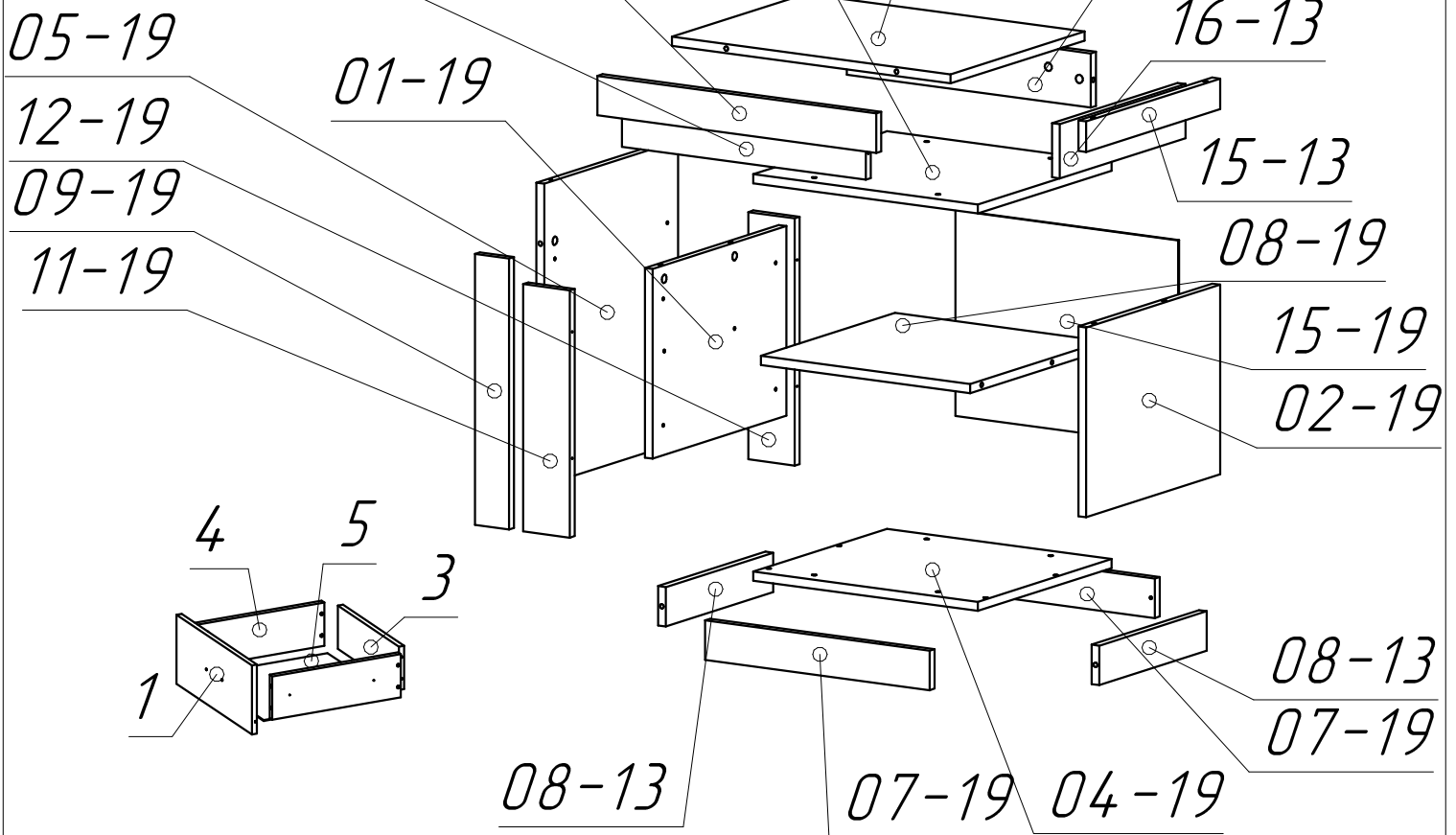
- не содержать мебель в сырых непроветриваемых помещениях и не устанавливать вплотную к отопительным и нагревательным приборам;
- при установке изделий мебели в непосредственной близости от нагревательных и отопительных приборов их поверхности во время эксплуатации должны быть защищены от нагрева, температура нагрева элементов мебели не должна превышать +40 С;
- избегать попадания прямых солнечных лучей;
- в мебели, имеющей крепление болтами, винтами, шурупами, при ослаблении необходимо периодически подтягивать;
- не использовать отбеливающие и хлорсодержащие порошки;
- детали, отделанные мебельными лаками, не подвергать механическим повреждениям, попаданию на них растворителей, щелочей, кислот, не ставить на эти поверхности сырые и горячие предметы;
- аккуратно передвигайте с места на место изделие, чтобы не повредить спинки и наконечники;
- чистку поверхности производить сухой мягкой тканью;
- при эксплуатации мебельной продукции необходимо исключить попадание воды и иных жидкостей на элементы изделий мебели, соприкасающихся с полом;
- проветривать помещение в течение 3-х недель с момента сборки.

### Дополнительная информация для потребителя

- габарит изделия: 576x560x445
  - изделие предназначено для хранения предметов обихода.
  - транспортирование рекомендуется всеми видами транспорта в крытых транспортных средствах, а так же в контейнерах;
  - мебель должна храниться в крытых помещениях при температуре не ниже +2 С и относительной влажности воздуха от 45 до 70%, не должно быть контакта с водой и ультрафиолетовыми лучами.
- Мебель корпусная бытовая изготовлена в соответствии с ТО 31.01.99–039–20347527–2019, ГОСТ 16371–2014, ГОСТ 19917–2014, соответствует требованиям ТР ТС 025/2012 "О безопасности мебельной продукции".

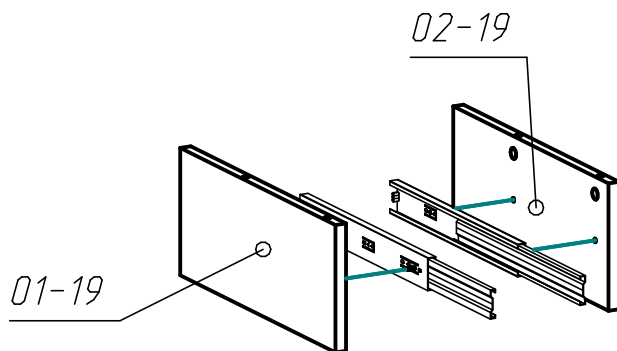
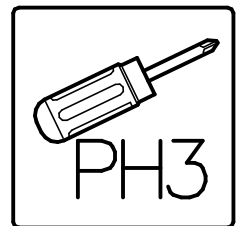
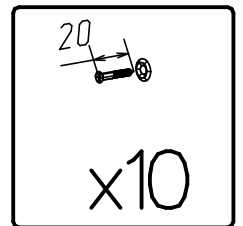
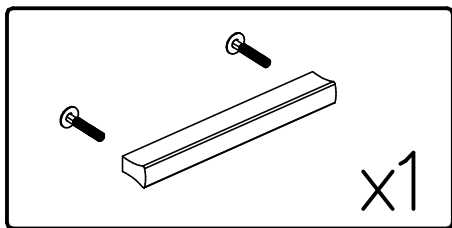
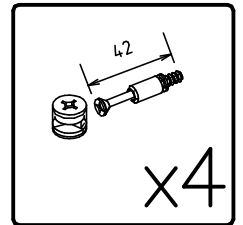
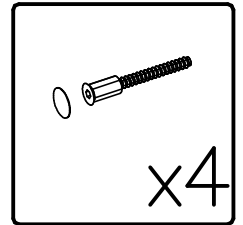
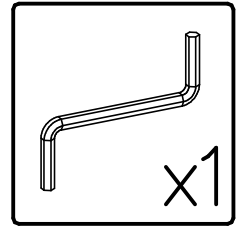
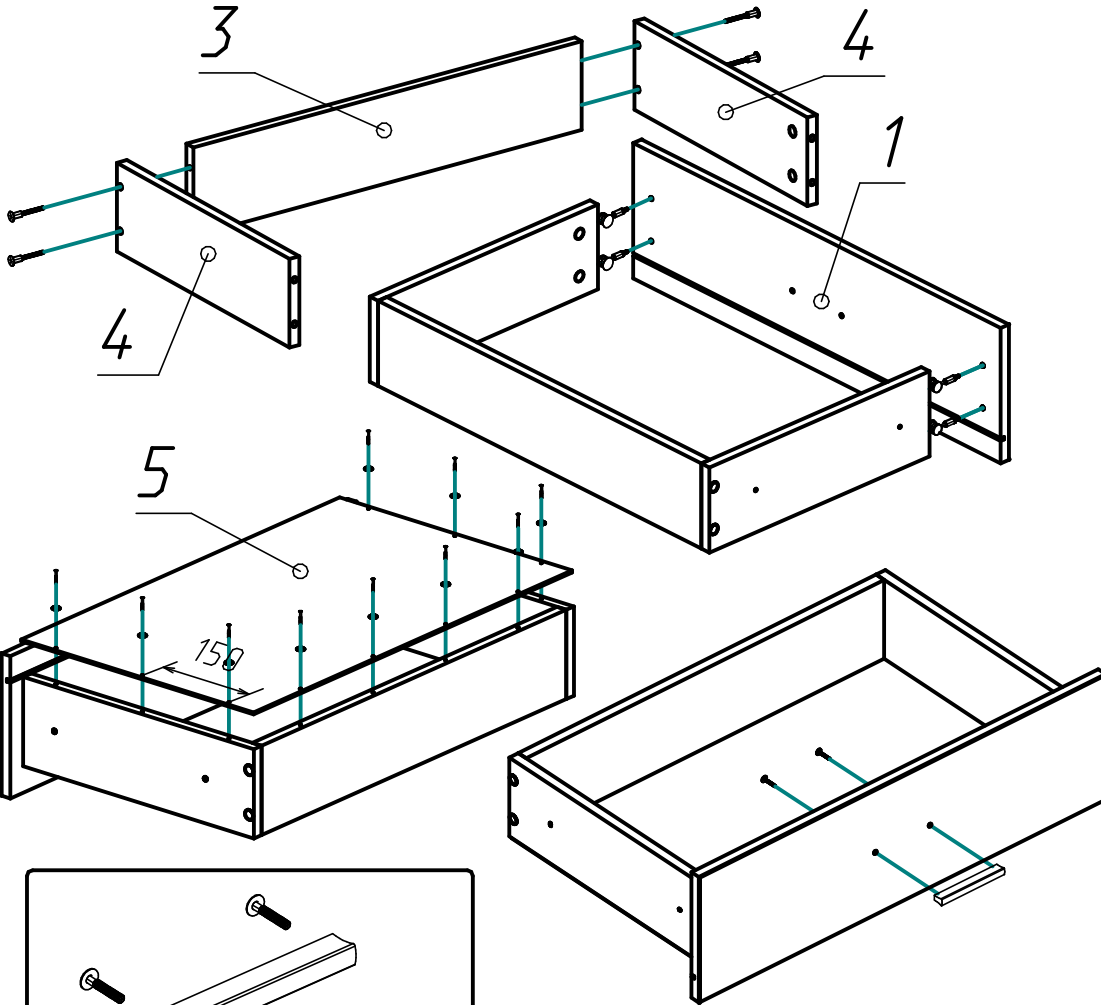
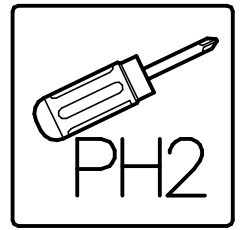
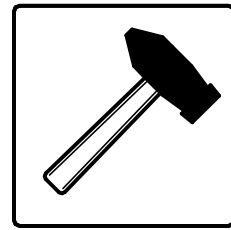
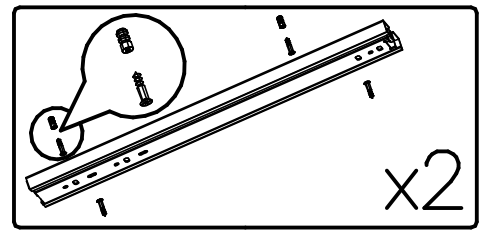
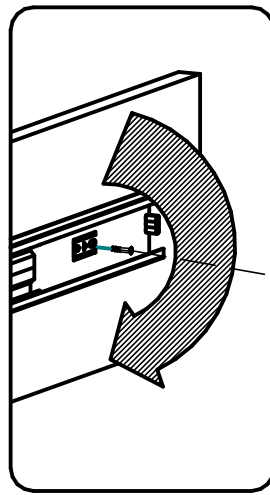
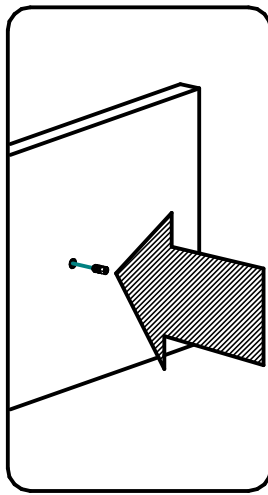
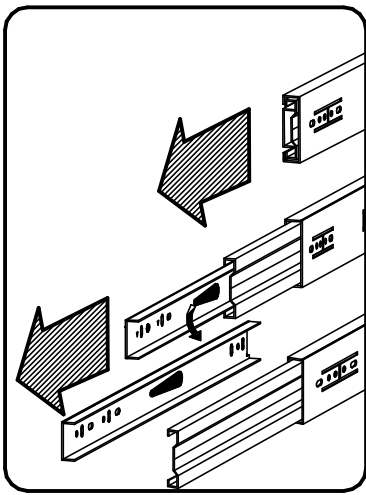


13-19 10-19 03-19 06-19 14-19



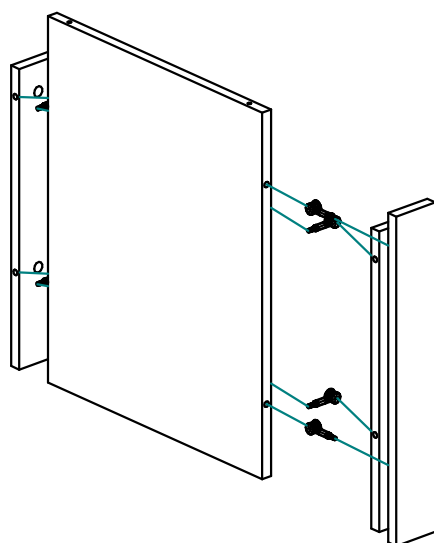
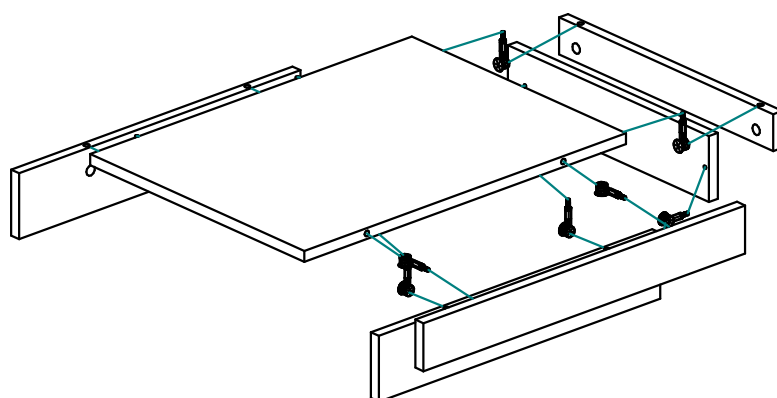
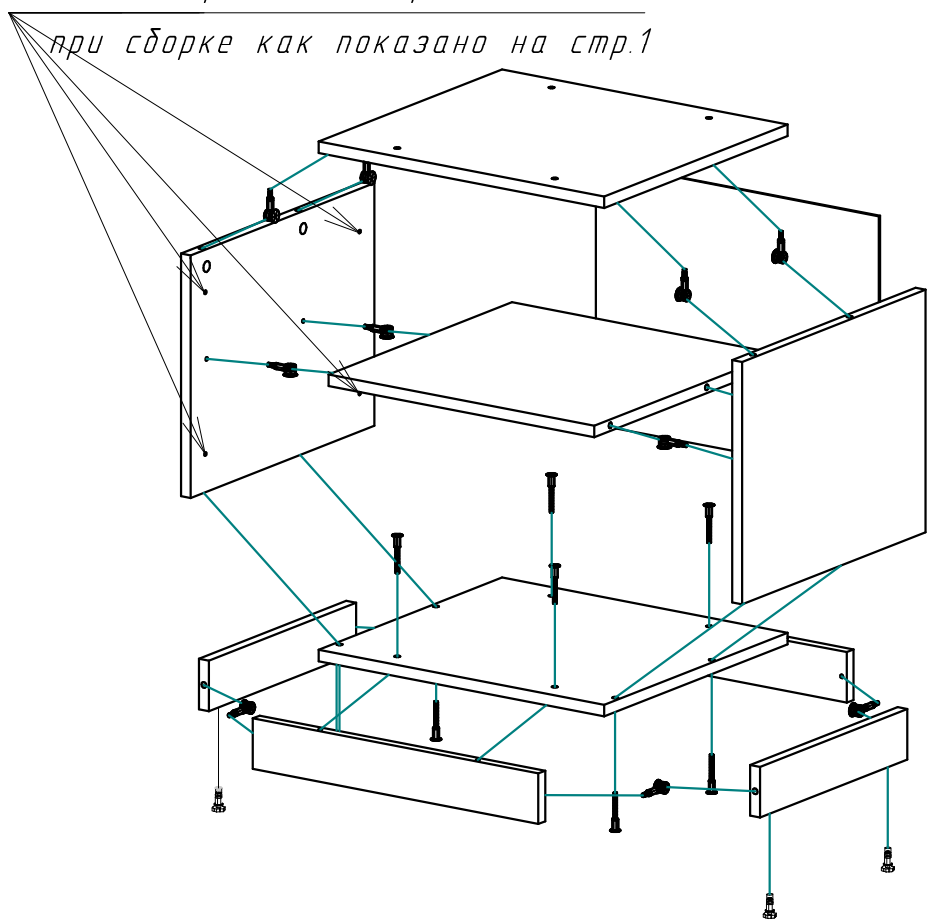
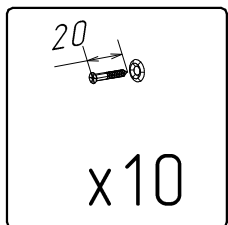
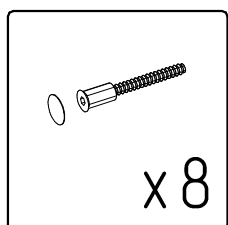
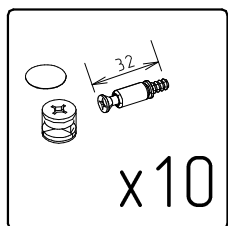
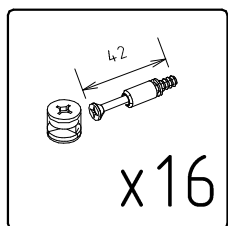
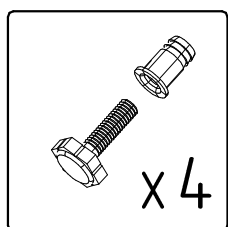
01-19 426x336-1mm  
02-19 426x336-1mm  
03-19 464x426-1mm  
04-19 464x426-1mm  
05-19 534x426-1mm  
06-19 576x426-1mm  
07-19 464x70-2mm  
08-13 342x70-2mm  
08-19 432x426-1mm  
09-19 480x70-1mm  
10-19 580x70-1mm

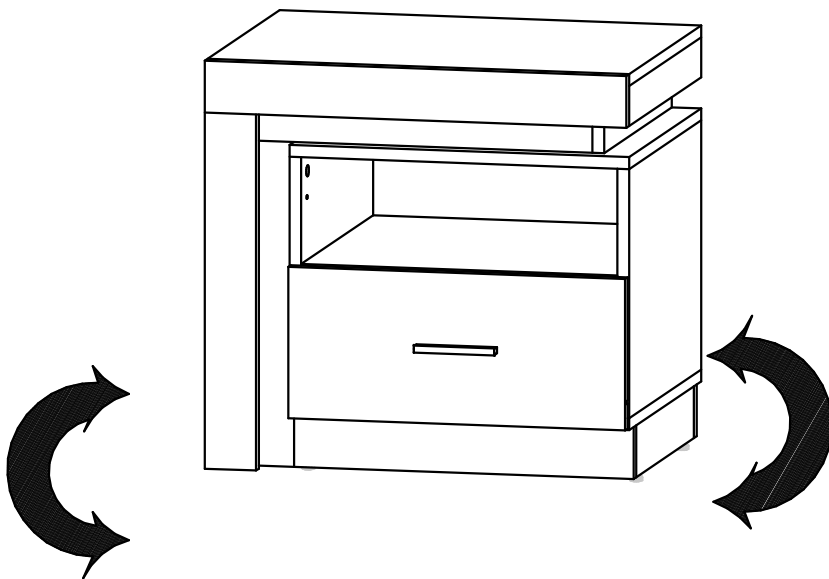
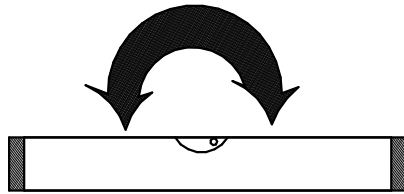
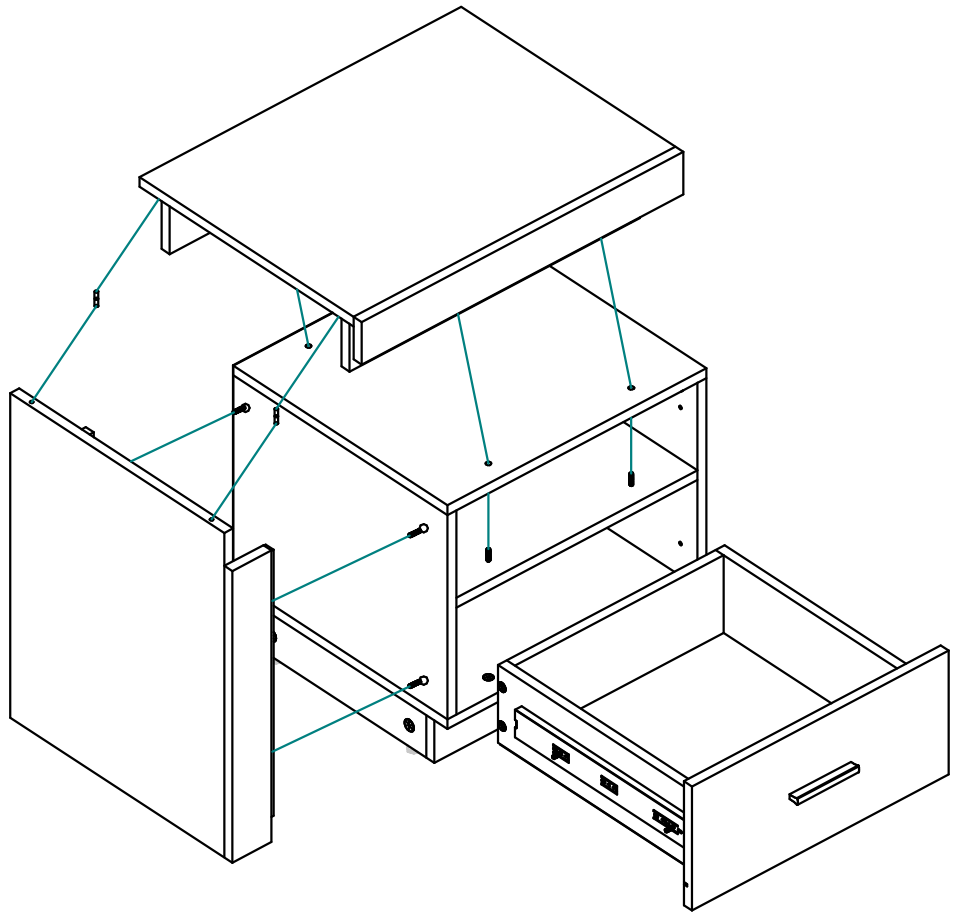
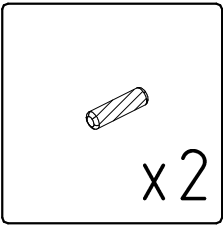
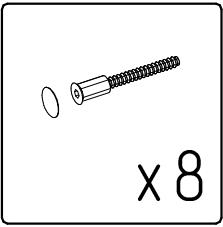
11-19 438x96-1mm  
12-19 438x96-1mm  
13-19 504x96-1mm  
14-19 504x96-1mm  
15-13 426x54-1mm  
15-19 460x364-1mm  
16-13 400x96-1mm  
1 460x204-1mm  
4 400x128-2mm  
3 374x128-1mm  
5 402x403-1mm



*отверстия досверлить Ø8*

*при сборке как показано на стр.1*





# ГАРАНТИЙНЫЙ ТАЛОН

Заполняется магазином, где приобретено изделие

\_\_\_\_\_ (наименование изделия)

Дата выпуска \_\_\_\_\_

Дата продажи \_\_\_\_\_

Владелец изделия \_\_\_\_\_

(фамилия, имя, отчество)

Адрес \_\_\_\_\_

Наименование изделия \_\_\_\_\_

Установлен дефект \_\_\_\_\_

Исправил мастер \_\_\_\_\_

Подпись \_\_\_\_\_

"\_\_" \_\_\_\_\_ 20\_\_ г.

## ГАРАНТИИ

24 месяца со дня приобретения при предъявлении талона по обнаруженным скрытым производственным дефектам. За механические повреждения возникшие при транспортировке, установке или эксплуатации, предприятие ответственности не несет.

Наш адрес: Россия, 426011, Удмуртская Республика, г. Ижевск, ул. 10 лет Октября, дом 32, Литер Г, офис 206 б mail to: izhmebel(a)mail.ru

Контактный телефон: 8 (3412) 90-80-34.

\_\_\_\_\_ (линия отреза)

## ПАСПОРТ

Дата выпуска \_\_\_\_\_

ОТК \_\_\_\_\_

Отметка магазина о продаже \_\_\_\_\_

"\_\_" \_\_\_\_\_ 20\_\_ г.

Срок службы 7 лет