



РОССИЯ
ООО “Мебель”

Удмуртская Республика, г. Ижевск
ул. Карла Маркса, 1Б.

сайт: izhmebel.com, e-mail: izhmebel@mail.ru

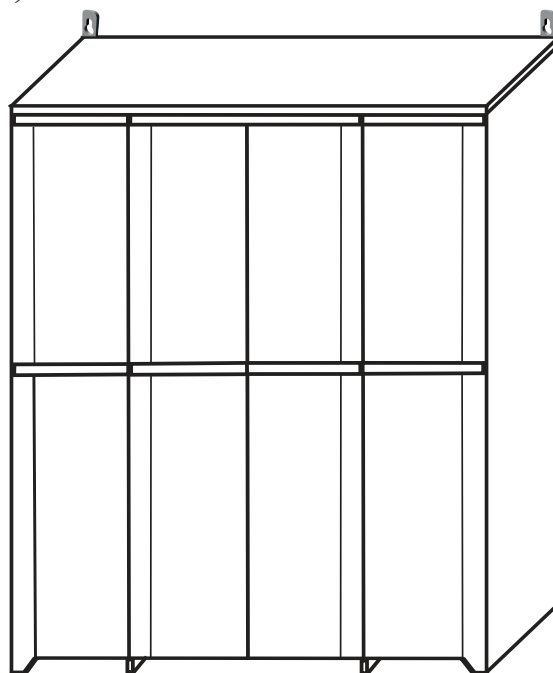


Шкаф для одежды (4-х дверный).

Проект ИЖ.086.16.00.00.00.

Модульная серия корпусной мебели “Твист”.

(Комплектация-2)



Состав изделия

| № дет | Наименование деталей | Длина | Ширина | Кол-во |
|-------|------------------------|-------|--------|--------|
| 1-13 | Стенка вертикальная | 2239 | 522 | 1 |
| 2-13 | Стенка вертикальная | 2239 | 522 | 1 |
| 1-14 | Перегородка | 2164 | 522 | 1 |
| 1-16 | Перегородка | 2164 | 522 | 1 |
| 2-15 | Колпак верхний | 1606 | 543 | 1 |
| 3-15 | Стенка горизонтальная | 1572 | 522 | 1 |
| 2-16 | Стенка горизонтальная | 770 | 500 | 1 |
| 4-15 | Стенка горизонтальная | 770 | 500 | 1 |
| 9-13 | Стенка горизонтальная | 385 | 522 | 4 |
| 10-13 | Полка | 382 | 500 | 6 |
| 11-1 | Планка | 770 | 42 | 1 |
| 12-13 | Планка | 385 | 42 | 2 |
| 13-13 | Планка вертикальная | 59 | 522 | 2 |
| | Дверь сборная (левая) | 2215 | 398 | 1 |
| 12-1 | Дверь | 1080 | 398 | 1 |
| 14-13 | Дверь | 1115 | 398 | 1 |
| | Дверь сборная (правая) | 2215 | 398 | 1 |
| 13-1 | Дверь | 1080 | 398 | 1 |
| 15-13 | Дверь | 1115 | 398 | 1 |
| | Дверь сборная | 2180 | 398 | 2 |
| 12-1 | Дверь | 1080 | 398 | 2 |
| 13-1 | Дверь | 1080 | 398 | 2 |
| 16-1 | Планка междверная | 138 | 382 | 4 |
| 9-15 | Стенка задняя (ДВПО) | 2192 | 392 | 2 |
| 18-13 | Стенка задняя (ДВПО) | 2192 | 406 | 2 |

Фурнитура

| Наименование деталей | Кол-во |
|----------------------|--------|
| Комплект К-45 | 78 |
| Комплект К-59 | 30 |
| Комплект К-39 | 8 |
| Комплект К-7 | 12 |
| Комплект К-10 | 28 |
| Комплект К-73 | 2 |
| Комплект К-26 | 24 |
| Комплект К-107 | 6 |
| Шуруп 4x35 | 24 |
| Комплект К-17д | 16 |
| Комплект К-16а | 62 |
| Комплект К-53 | 1 |
| Комплект К-43 | 4 |
| Комплект К-37 | 4 |
| Комплект К-24 | 3 |

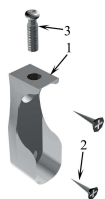
Габаритные размеры в мм,
1606x2265x547

ИНСТРУКЦИЯ ПО СБОРКЕ

Комплекты фурнитуры.

Комплект К-53

1. Штангодержатель -2шт.
2. Шуруп 3,5x16 -4шт.
3. Винт М6x25 -2шт.
4. Штанга металич. L=757мм -1шт.



Комплект К-59

1. Шуруп 3x20 -1шт.
2. Скрепка -1шт.



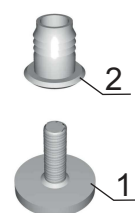
Комплект К-73

1. Подвеска -1шт.
2. Шурупы 3,5x25 -2шт.



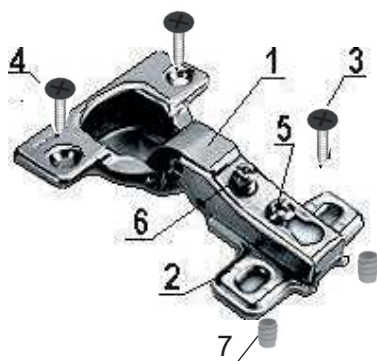
Комплект К-39

1. Ножка регулируемая М6x18 -1шт.
2. Гайка -1шт.



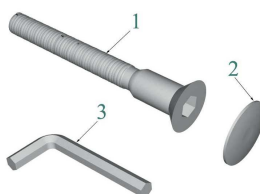
Комплект К-17д

1. Петля 4-шарнирная с доводчиком -1шт.
2. Планка петли -1шт.
3. Шуруп 3,5x16 -2шт.
4. Шуруп 3,5x16 -2шт.
5. Винт установочный -1шт.
6. Винт регулировочный -1шт.
7. Футорка Regmo D5,4x9,6 -2шт.



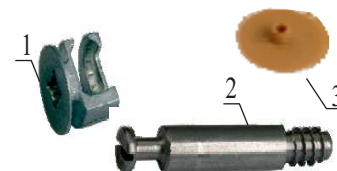
Комплект К-7

1. Винт-конфирмат 7x50 -1шт.
2. Заглушка -1шт.
3. Ключ шестигран. -1шт.



Комплект К-10

1. Экцентрик -1шт.
2. Дюбель ввинчиваемый (L=42 мм) -1шт.
3. Заглушка -1шт.



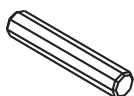
Комплект К-26

1. Полкодержатель метал. -1шт.



Комплект К-43

1. Шкант деревянный 8x30 -1шт.



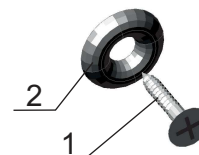
Комплект К-107

1. Полкодержатель -1шт.
2. Футорка ø5,4x9,6 -1шт.
3. Шуруп 3,5x16 -2шт.



Комплект К-45

1. Шуруп 3x20 -1шт.
2. Шайба -1шт.



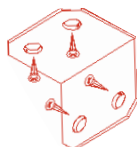
Комплект К-16а

1. Заглушка самокл. -1шт.



Комплект К-37

1. Уголок -1шт.
2. Шуруп 3,5x16 -4шт.



Комплект К-24

1. Планка соединительная, L=360мм -1шт.
L=1435мм -1шт.
L=336мм -1шт.



Уважаемый покупатель, обращаем Ваше внимание на то, что внешний вид изделия во многом зависит от качества сборки.

1. Подготовка к сборке.

Прежде чем приступить к сборке изделий, необходимо внимательно ознакомиться с данной инструкцией:

- распаковать упаковки, скомплектовать детали согласно схемам, определить наличие необходимой фурнитуры;
- номера деталей на схемах соответствуют номерам, поставленным на не лицевых поверхностях деталей;
- приготовить необходимый инструмент: метр, отвертки, шнур, молоток;
- сборку производить на ровном полу, покрытым тканью или бумагой во избежание повреждения фасадных кромок и загрязнения мебели;
- установить на деталях комплекты фурнитуры, обозначенные на схемах изделий и рисунках по имеющимся наколам.

Примечание.

- Заглушки на фурнитуру и неиспользованные отверстия устанавливать после полной сборки изделия.
- Изделие необходимо крепить к стене.
- Крепежные средства для крепления к стене не прилагаются, для разных материалов стен требуются различные крепления.
- Используйте крепежные средства подходящие для материала стен в Вашем доме, за информацией обратитесь в специализированный магазин.

2. Эксплуатация и уход.

Уважаемый покупатель, для того чтобы изделие всегда радовало Вас, напоминаем:

- не содержать мебель в сырых, непроветриваемых помещениях и не устанавливать вплотную к отопительным и нагревательным приборам;
- при установке изделий мебели в непосредственной близости от нагревательных и отопительных приборов их поверхности во время эксплуатации должны быть защищены от нагрева, температура нагрева элементов мебели не должна превышать +40°C;
- не ставить под прямые солнечные лучи, т. к. под их воздействием изменяется цвет лицевых поверхностей изделия;
- в мебели, имеющей крепление болтами, винтами, шурупами, при ослаблении необходимо периодически подтягивать;
- изделие оберегать от механических повреждений, попадания растворителей, щелочей, кислот, воды и т. п.;
- аккуратно передвигайте с места на место изделие, чтобы не повредить ножки в процессе передвижения;
- не оставлять без необходимости двери открытыми;
- в шкафах для платья и белья рекомендуем вещи вплотную к петлям нерасполагать;
- чистку щитовых поверхностей производить сухой мягкой тканью;
- при эксплуатации мебельной продукции необходимо исключить попадание воды и иных жидкостей на элементы изделий мебели, соприкасающихся с полом.

ДОПОЛНИТЕЛЬНАЯ ИНФОРМАЦИЯ ДЛЯ ПОТРЕБИТЕЛЯ.

1. Материалы, применяемые в производстве корпусной мебели:

- ламинированные древесностружечные плиты (ЛДСП) ГОСТ 32289-2013;
- плиты древесноволокнистые твердые с лакокрасочным покрытием (ДВПО) ГОСТ 8904-81;
- кромки плоские мебельные поливинилхлоридные (ПВХ).

2. Назначение и область применения:

- для хранения одежды и белья.

3. Рекомендуемые допустимые нагрузки на отдельные элементы мебели:

- на полку для белья - 5 кг; - на штангу - 20 кг.

4. Транспортирование и хранение (ГОСТ 16371):

- транспортирование рекомендуется всеми видами транспорта в крытых транспортных средствах, а так же в контейнерах;
- мебель должна храниться в крытых помещениях при температуре не ниже +2°C и относительной влажности воздуха от 45% до 70%, не должно быть контакта с водой и ультрафиолетовыми лучами.

Мебель корпусная бытовая изготовлена в соответствии с ТО 31.01.99-019-85874373-2021, ГОСТ 16371-2014, соответствует требованиям ТР ТС 025/2012 “О безопасности мебельной продукции”.

Примечание: Руководство по эксплуатации к изделию не отражает незначительных, конструктивных изменений в изделии, внесенных изготовителем после подписания к выпуску в свет данного руководства, а также изменений по комплектующим изделиям и документации, поступающей с ними.

3.Схема сборки.

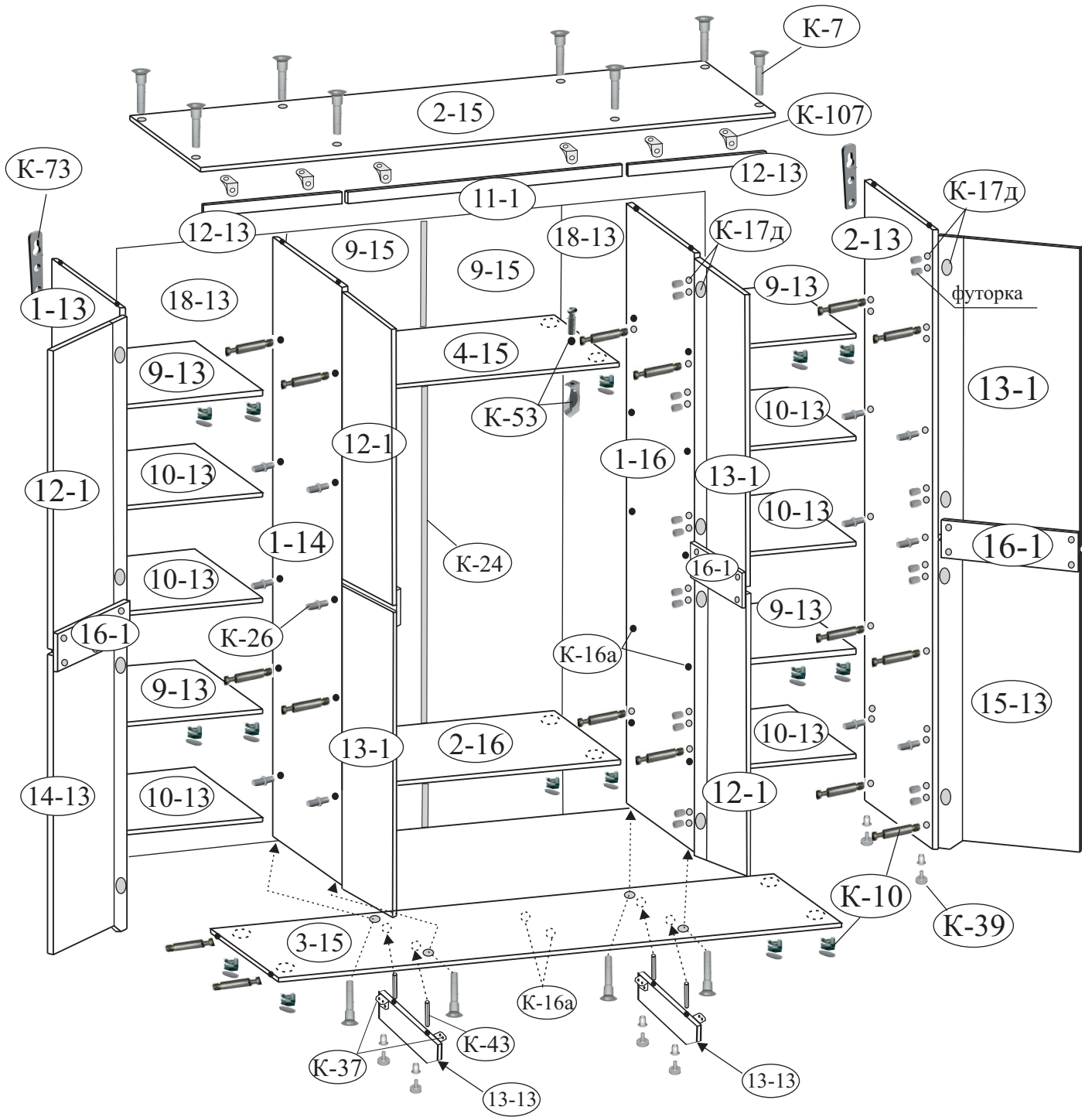
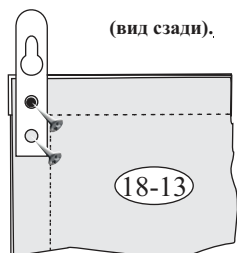
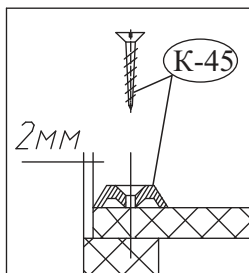


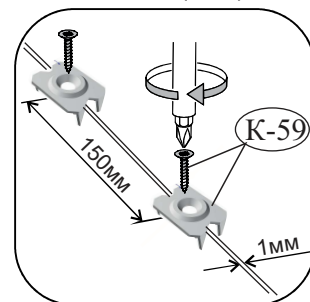
Схема установки подвески (К-73).



Крепление стенки задней на (К-45).

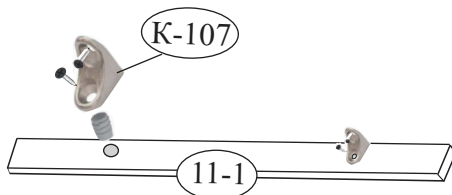


Крепление стенки задней на (К-59).

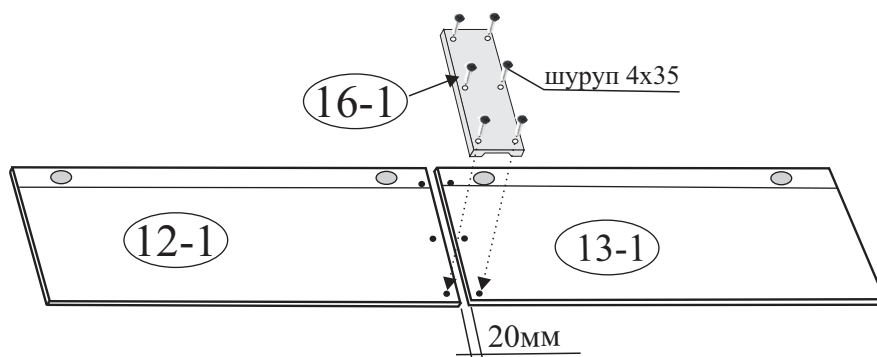


Последовательность установки.

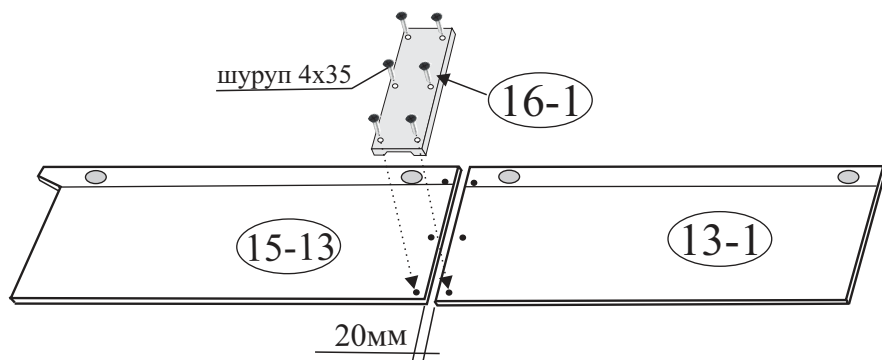
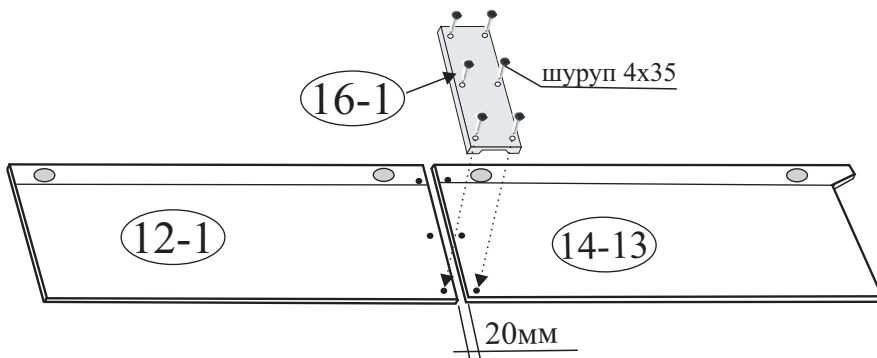
1. Осторожно забейте гайки (К-39) в торцевые отверстия на деталях (1-13, 2-13), вкрутите ножки.
2. Осторожно забейте футорки (К-17д) в отверстия на деталях (1-13, 2-13, 1-14, 1-16).
3. Закрутите дюбеля (К-10) в отверстия на деталях (1-13, 2-13, 1-14, 1-16).
4. Осторожно забейте футорки (К-107) в отверстия на детали (11-1, 12-13), закрепите полкодержатель (К-107) шурупами 3,5x16, прижав вплотную к краю детали.



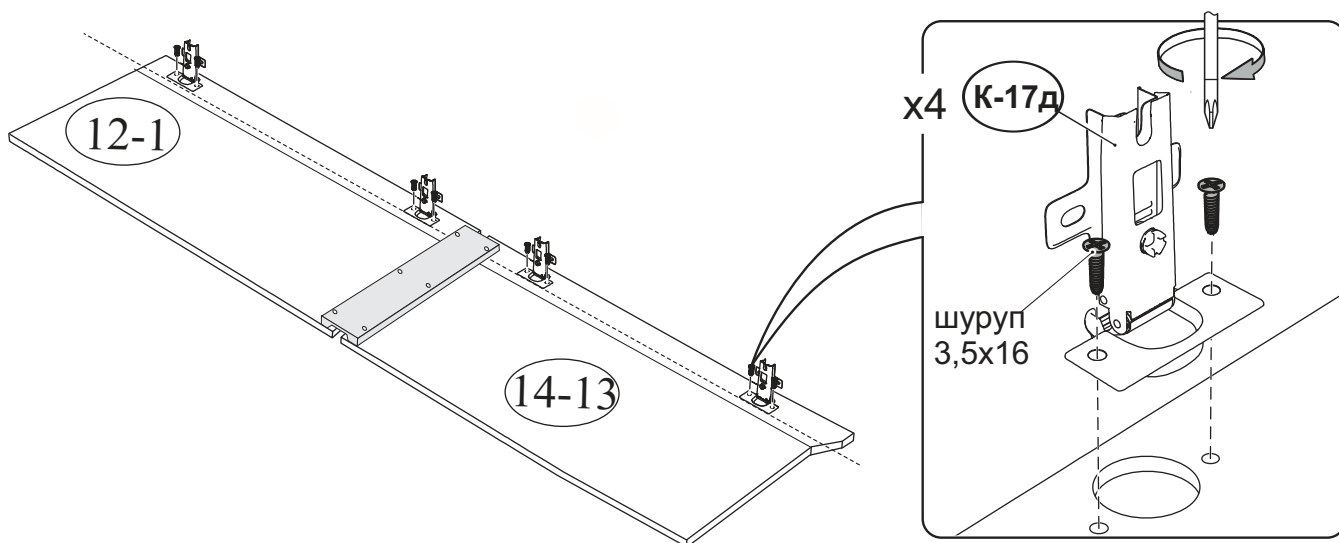
5. Детали (11-1, 12-13) положите необлицованной кромкой на колпак (2-15), совместите отверстия на полкодержателе (К-107) с отверстиями на колпаке и закрутите шурупы 3,5x16 (между деталями 11-1 и 12-13 должно быть расстояние 16мм для установки перегородок 1-14, 1-16).
6. Соедините между собой детали (1-14, 4-15, 2-16, 1-16) на стяжку (К-10), детали расположите лицевыми кромками вниз.
7. Деталь (9-13) закрепите к деталям (1-14, 1-16) на стяжку (К-10).
8. Деталь (3-15) закрепите к деталям (1-14, 1-16) на винты (К-7).
9. Установите детали (1-13, 2-13) на стяжку (К-10).
10. Возьмите деталь (13-13), осторожно забейте в торцевые отверстия с одной стороны шканты (К-43), с другой стороны гайки (К-39), затем вкрутите ножки (К-39).
11. Закрепите два уголка (К-37) к деталям (13-13) шурупами 3,5x16, см. схему сборки.
12. Деталь (13-13) установите на шканты (К-43) к детали (3-15), затем по месту закрепите шурупами через уголки (К-37).
13. Колпак (2-15) установите на винты (К-7).
14. Выравните каркас шкафа, замерив проем по диагонали, разложите стенки задние и соедините на планку (К-24), закрепите стенки шурупами (К-45) по периметру шкафа с градацией 150 мм, а на стыке скрепками (К-59) в кромку деталей (1-14, 1-16).
Дополнительно закрепите стенки задние шурупами (К-45) в кромки деталей (9-13, 4-15, 2-16).
15. Установите подвески (К-73), см. схему установки.
Установите шкаф в нужное место, отрегулируйте ножки (К-39) и обязательно закрепите к стене.
16. Закрепите штангодержатели (К-53) в отверстия на детали (4-15) винтами М6x25, затем шурупами 3,5x16 к деталям (1-14, 1-16). Установите штангу в гнезда штангодержателей.
17. Закрепите планку (16-1) к двум дверям (12-1, 13-1) шурупами 4x35 (совместите переднюю кромку планки с передней кромкой дверей).



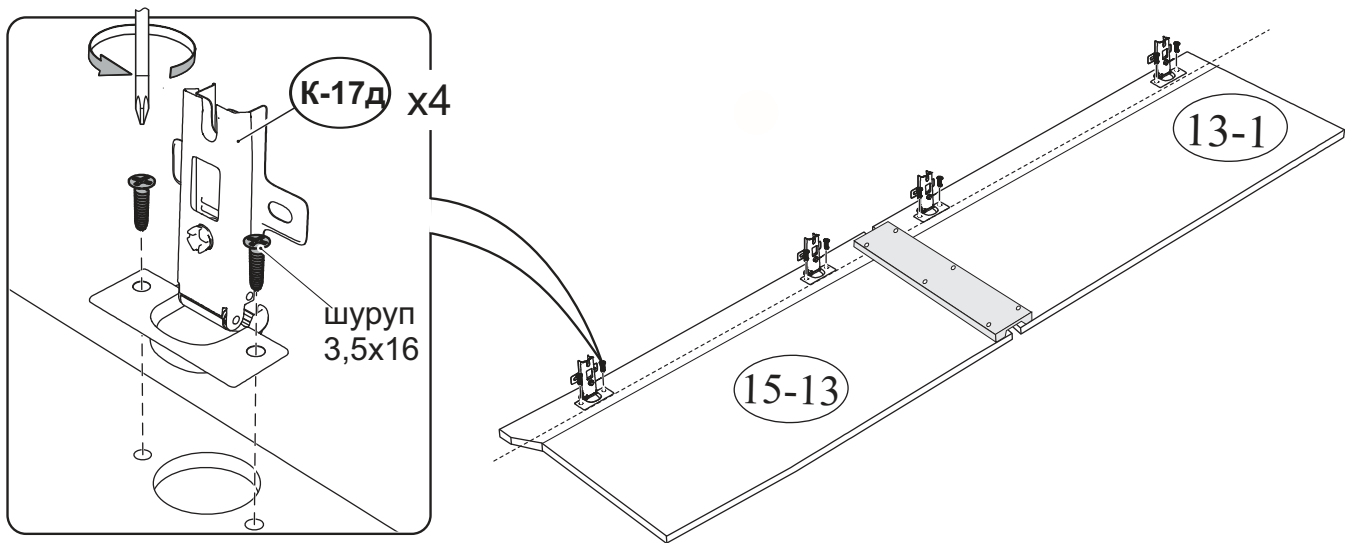
18. Закрепите планки (16-1) к дверям шурупами 4x35 (совместите переднюю кромку планки с передней кромкой дверей).



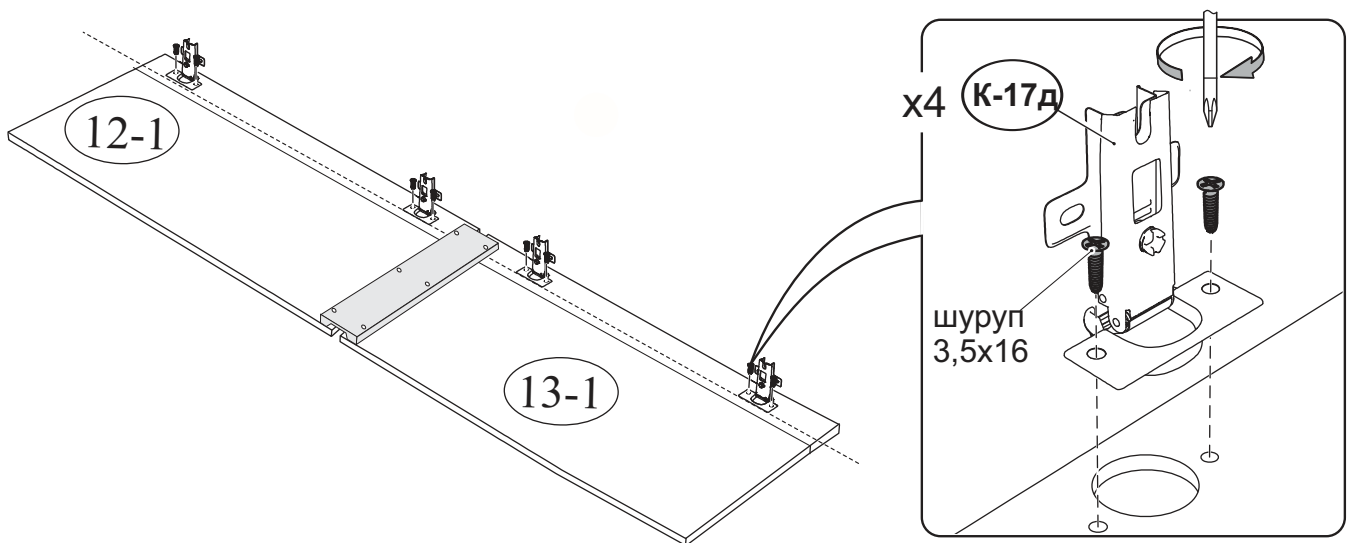
19. Установите петлю (К-17д) на двери (12-1, 14-13), для выравнивания петель перпендикулярно кромки фасада необходимо использовать длинную линейку или прямую планку от жесткой упаковки (прямую деталь каркаса) прижав плотно ее к прямым частям двух соседних петель параллельно кромки фасада.



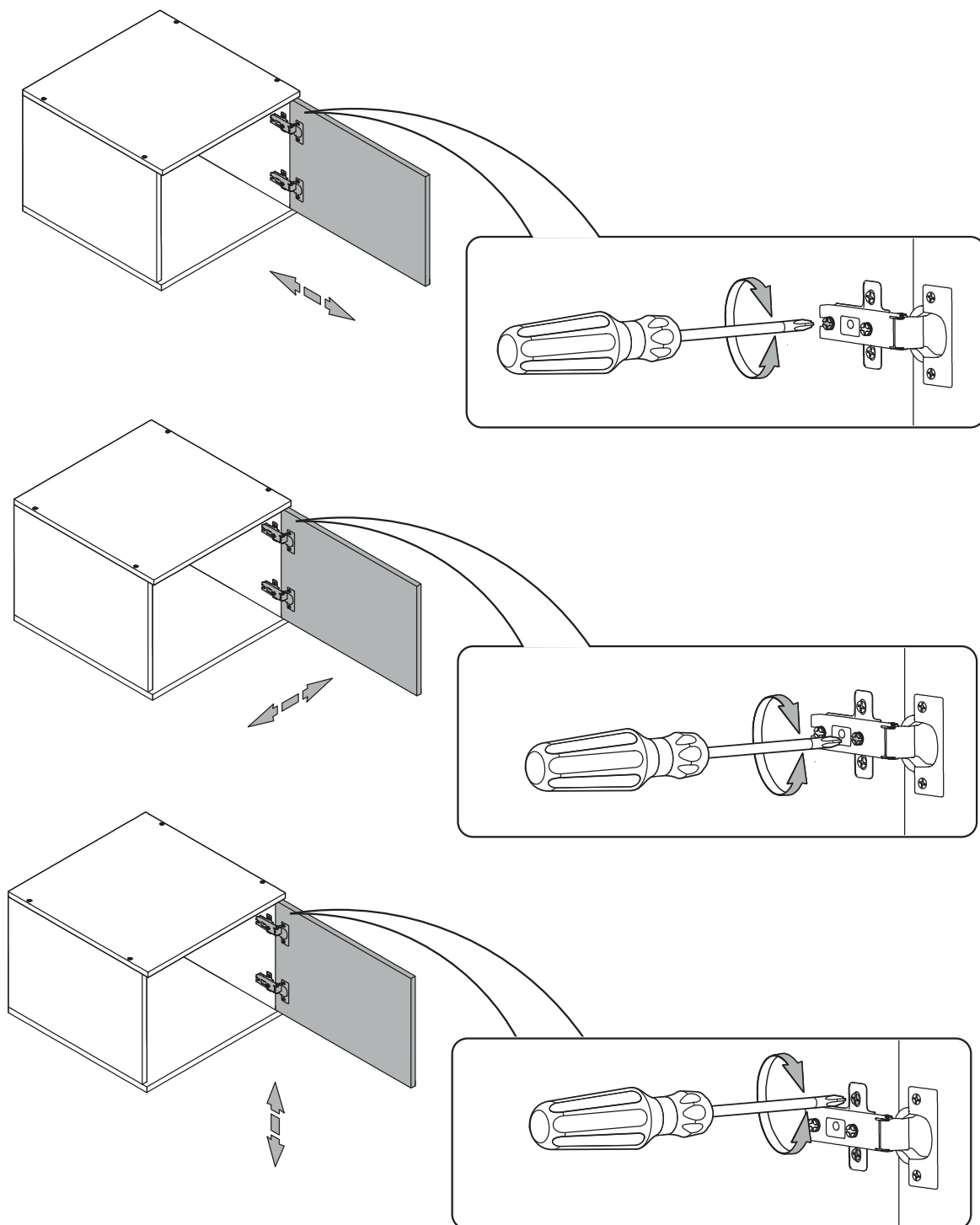
20. Установите петлю (К-17д) на двери (13-1, 15-13), для выравнивания петель перпендикулярно кромки фасада необходимо использовать длинную линейку или прямую планку от жесткой упаковки (прямую деталь каркаса) прижав плотно ее к прямым частям двух соседних петель параллельно кромки фасада.



21. Установите петлю (К-17д) на две двери (12-1, 13-1), для выравнивания петель перпендикулярно кромки фасада необходимо использовать длинную линейку или прямую планку от жесткой упаковки (прямую деталь каркаса) прижав плотно ее к прямым частям двух соседних петель параллельно кромки фасада.



22. Навесьте двери на шкаф и отрегулируйте по ширине и высоте.



23. Осторожно забейте полкодержатели (К-26) в отверстия на деталях (1-13, 2-13, 1-14, 1-16), установите полки (10-13).

ГАРАНТИЙНЫЙ ТАЛОН

Заполняется магазином, где приобретено изделие

_____ (наименование изделия)

Дата выпуска _____

Дата продажи _____

Владелец изделия _____
(Фамилия, Имя, Отчество)

Адрес _____

Наименование изделия _____

Установлен дефект _____

Исправил мастер _____

Подпись _____

“ ___ ” _____ 20 г.

ГАРАНТИИ.

24 месяца со дня приобретения при предъявлении талона по обнаруженным скрытым производственным дефектам. За механические повреждения возникшие при транспортировке, установке или эксплуатации, предприятие ответственности не несет.

Контактный телефон: 8 (3412) 90-80-34.

(линия отреза)

ПАСПОРТ.

Дата выпуска _____

ОТК _____

Отметка магазина о продаже

“ ___ ” _____ 20 г.

Срок службы 7 лет