

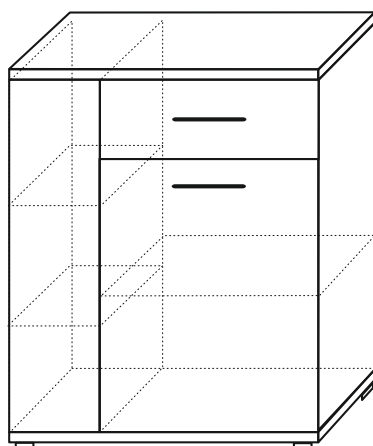


РОССИЯ
ООО "ИМК"

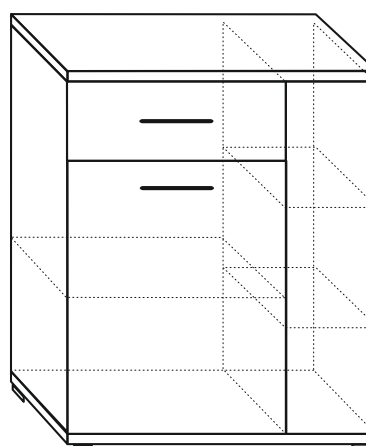
Удмуртская Республика, г. Ижевск
ул. 10 лет Октября, д. 32, Литер Г, офис 206 б.
сайт: izhmebel.com, e-mail: izhmebel@mail.ru

Тумба комбинированная
Проект ИЖ.095.04.00.00.00
Модульная серия мебели для прихожей "Noto"

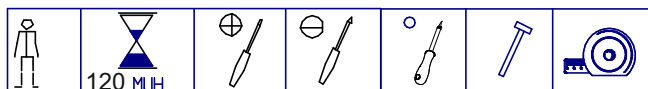
Варианты сборки.



(Левое исполнение)



(Правое исполнение)



Состав изделия

№ дет	Наименование деталей	Длина	Ширина	Кол-во
1-4	Стенка вертикальная	871	394	1
2-4	Стенка вертикальная	871	394	1
3-4	Перегородка	871	394	1
4-4	Колпак верхний	802	418	1
5-4	Колпак нижний	802	414	1
6-4	Стенка горизонтальная	514	394	1
7-4	Стенка горизонтальная	238	394	2
8-4	Дверь	862	251	1
9-4	Дверь	734	542	1
1	Накладка	126	542	1
3	Стенка продольная	456	96	1
4	Стенка боковая	350	96	2
5	Дно ящика (ДВПО)	485	354	1
10-4	Стенка задняя (ДВПО)	442	259	2
11-4	Стенка задняя (ДВПО)	442	535	2

Фурнитура

Наименование деталей	Кол-во
Комплект К-52	2
Комплект К-7, L=50	10
Комплект К-68	4
Комплект К-45	47
Комплект К-10	18
Комплект К-130	4
Комплект К-126а	1
Комплект К-72	2
Комплект К-24	2
Комплект К-17	4
Комплект К-16а	22
Комплект К-128	1

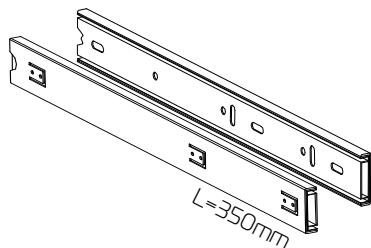
Габаритные размеры в мм,
802x921x418

ИНСТРУКЦИЯ ПО СБОРКЕ

Комплекты фурнитуры

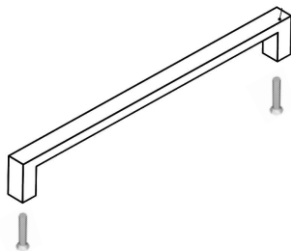
КОМПЛЕКТ К-126а

1. Шариковая направляющая L=350мм -2шт.
2. Шуруп 3,5×16 - 8 шт.
3. Футорка D5,4x9,6 - 4 шт.



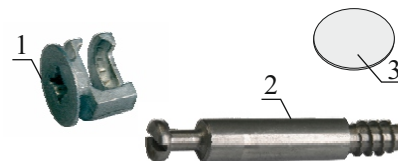
КОМПЛЕКТ К-52

1. Ручка - 1шт.
2. Винт М4х22 - 2 шт.



КОМПЛЕКТ К-10

1. Эксцентрик-1шт
2. Дюбель ввинчиваемый (L=42 мм) -1шт
3. Заглушка-1шт.



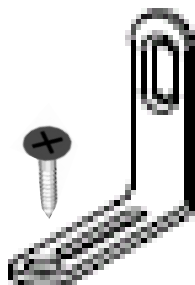
КОМПЛЕКТ К-130

1. Эксцентрик -1шт.
2. Дюбель быстрого монтажа L=42мм -1шт.
3. Заглушка самокл. -1шт.



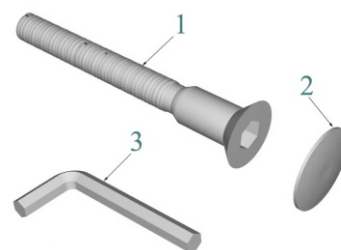
Комплект К-72

- 1.Подвеска 5.1Ж-1шт.
- 2.Шуруп 5x16-1шт.



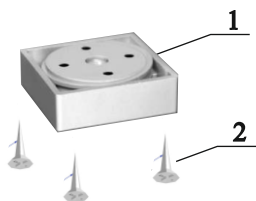
КОМПЛЕКТ К-7

1. Винт-конфирмат 7x50 -1шт.
2. Заглушка-1шт.
3. Ключ шестигран. - 1шт.



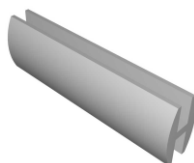
Комплект К-68

1. Ножка регулируемая - 1шт,
2. Шуруп 3,5x16 - 4 шт.



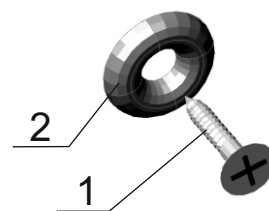
Комплект К-24

1. Планка соединительная, L=513 -1шт, L=238-1шт



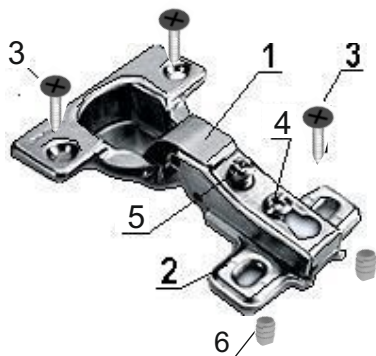
КОМПЛЕКТ К-45

1. Шуруп 3x20 - 1шт
2. Шайба-1шт



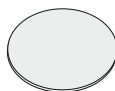
Комплект К-17

1. Петля 4-шарнирная с доводчиком -1шт.
2. Планка петли -1шт.
3. Шуруп 3,5x16 -4шт.
4. Винт установочный -1шт.
5. Винт регулировочный -1шт.
6. Футорка Permo D5,4x9,6 -2шт.



КОМПЛЕКТ К-16а

1. Заглушка-1шт.



Комплект К-128

1. Толкатель -1шт.
2. Корпус для толкателя -1шт.
3. Шуруп 3,5x16 -2шт.
4. Футорка Permo D5,4x9,6 -1шт.



Уважаемый покупатель, обращаем Ваше внимание на то, что внешний вид изделия во многом зависит от качества сборки.

1. Подготовка к сборке.

Прежде чем приступить к сборке изделий, необходимо внимательно ознакомиться с данной инструкцией:

- распаковать упаковки, скомплектовать детали согласно схемам, определить наличие необходимой фурнитуры;
- номера деталей на схемах соответствуют номерам, поставленным на не лицевых поверхностях деталей;
- приготовить необходимый инструмент: метр, отвертки, шнур, молоток;
- сборку производить на ровном полу, покрытым тканью или бумагой во избежание повреждения фасадных кромок и загрязнения мебели;
- установить на деталях комплекты фурнитуры, обозначенные на схемах изделий и рисунках по имеющимся наколкам.

2. Эксплуатация и уход.

Уважаемый покупатель, для того чтобы изделие всегда радовало Вас, напоминаем:

- не содержать мебель в сырых, непроветриваемых помещениях и не устанавливать вплотную к отопительным и нагревательным приборам;
- при установке изделий мебели в непосредственной близости от нагревательных и отопительных приборов их поверхности во время эксплуатации должны быть защищены от нагрева, температура нагрева элементов мебели не должна превышать +40°C;
- не ставить под прямые солнечные лучи, т. к. под их воздействием изменяется цвет лицевых поверхностей изделия;
- в мебели, имеющей крепление болтами, винтами, шурупами, при ослаблении необходимо периодически подтягивать;
- изделие оберегать от механических повреждений, попадания растворителей, щелочей, кислот, воды и т. п.;
- аккуратно передвигайте с места на место изделие, чтобы не повредить опоры в процессе передвижения;
- чистку щитовых поверхностей производить сухой мягкой тканью;
- при эксплуатации мебельной продукции необходимо исключить попадание воды и иных жидкостей на элементы изделий мебели, соприкасающихся с полом.

ДОПОЛНИТЕЛЬНАЯ ИНФОРМАЦИЯ ДЛЯ ПОТРЕБИТЕЛЯ.

1. Материалы, применяемые в производстве корпусной мебели:

- ламинированные древесностружечные плиты (ЛДСП) ГОСТ 32289-2013;
- плиты древесноволокнистые твердые с лакокрасочным покрытием (ДВП) ГОСТ 8904-81;
- кромки плоские мебельные поливинилхлоридные (ПВХ).

2. Назначение и область применения:

- для хранения обуви и предметов домашнего обихода.

3. Рекомендуются допустимые нагрузки на отдельные элементы мебели:

- на ящик - 3 кг, на полку - 5 кг.

4. Транспортирование и хранение (ГОСТ 16371):

- транспортирование рекомендуется всеми видами транспорта в крытых транспортных средствах, а так же в контейнерах;
- мебель должна храниться в крытых помещениях при температуре не ниже +2°C и относительной влажности воздуха от 45% до 70%, не должно быть контакта с водой и ультрафиолетовыми лучами.

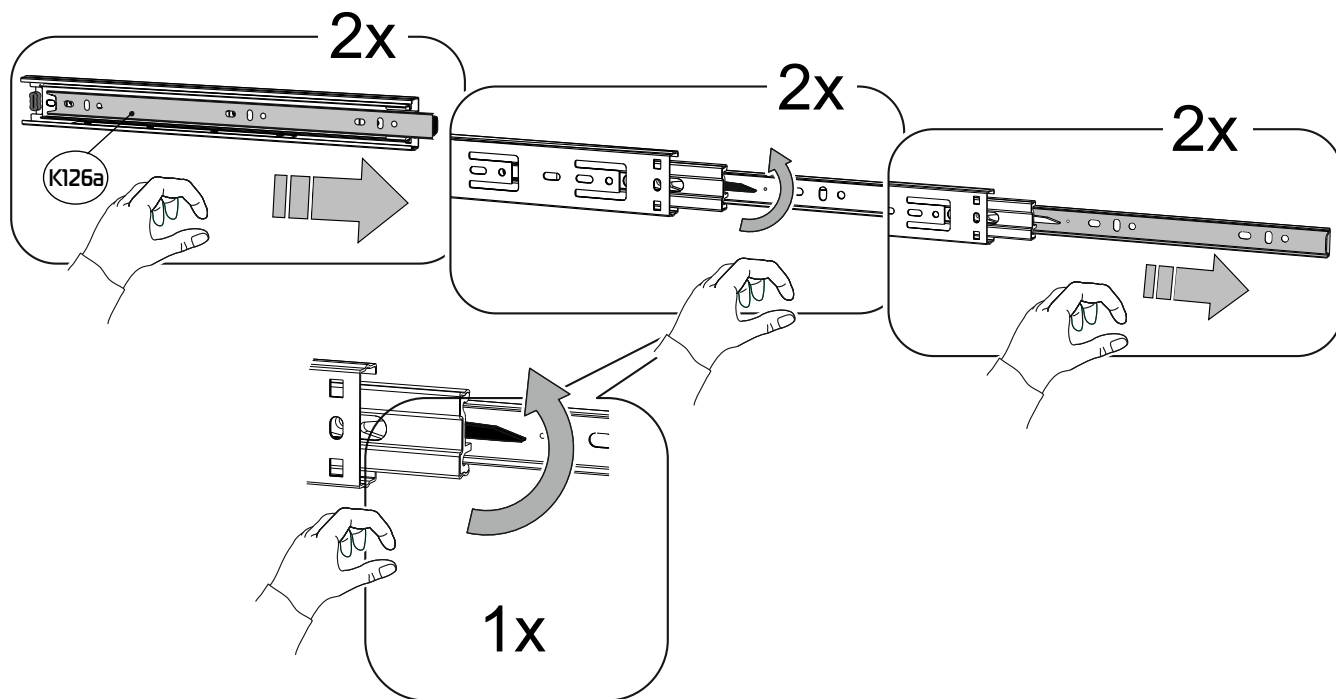
Мебель корпусная бытовая изготовлена в соответствии с ТО 31.01.99-053-20347527-2020, ГОСТ 16371-2014, ГОСТ 19917-2014, соответствует требованиям ТР ТС 025/2012

“О безопасности мебельной продукции”.

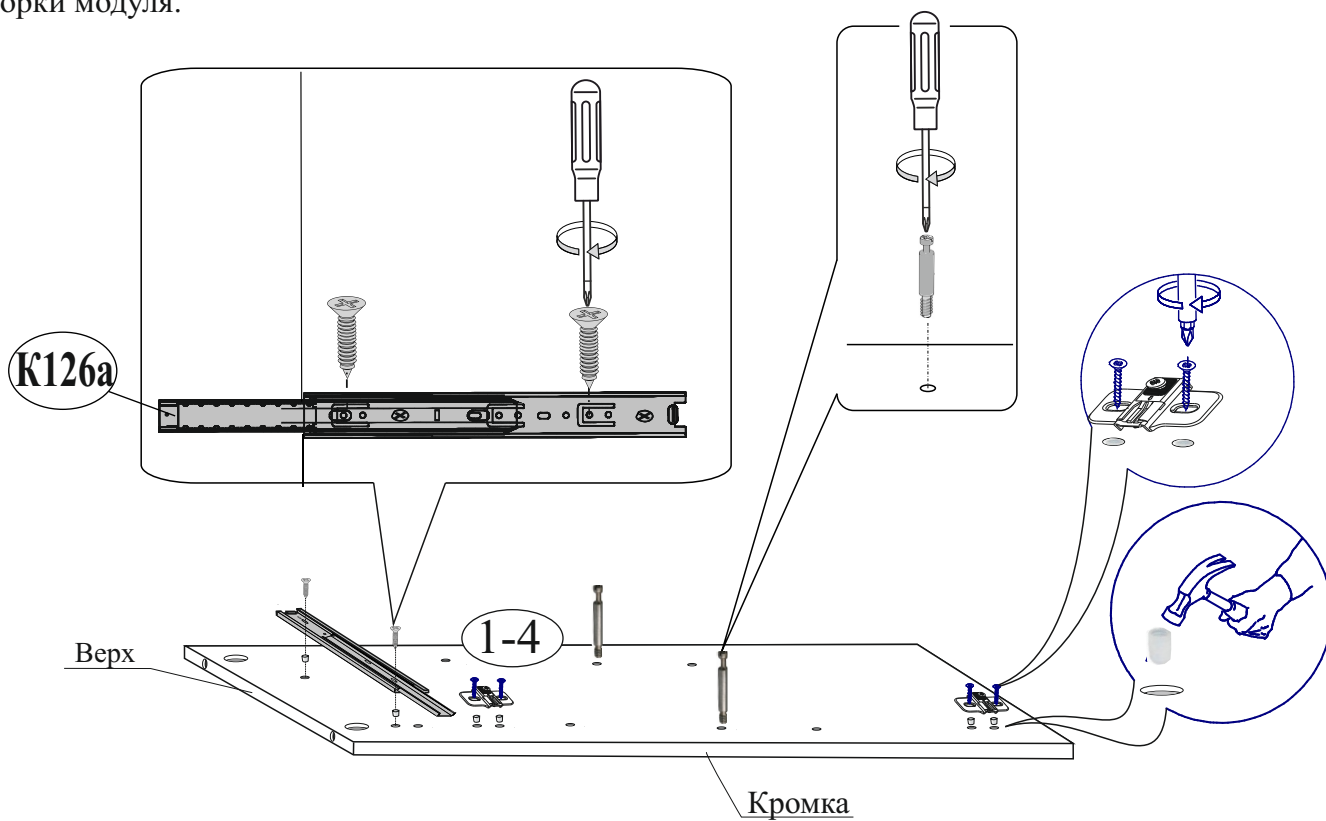
Примечание: Руководство по эксплуатации к изделию не отражает незначительных, конструктивных изменений в изделии, внесенных изготовителем после подписания к выпуску в свет данного руководства, а также изменений по комплектующим изделиям и документации, поступающей с ними.

3. Последовательность сборки тумбы комбинированной ИЖ.095.04.00.

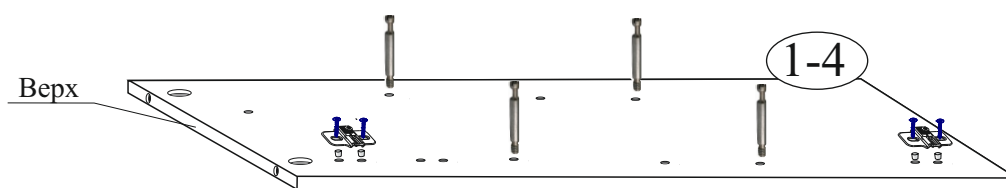
1. Разъедините части направляющих (К-126а).



2. Установите нужную фурнитуру на стенку вертикальную (поз. 1-4) в зависимости от исполнения сборки модуля.

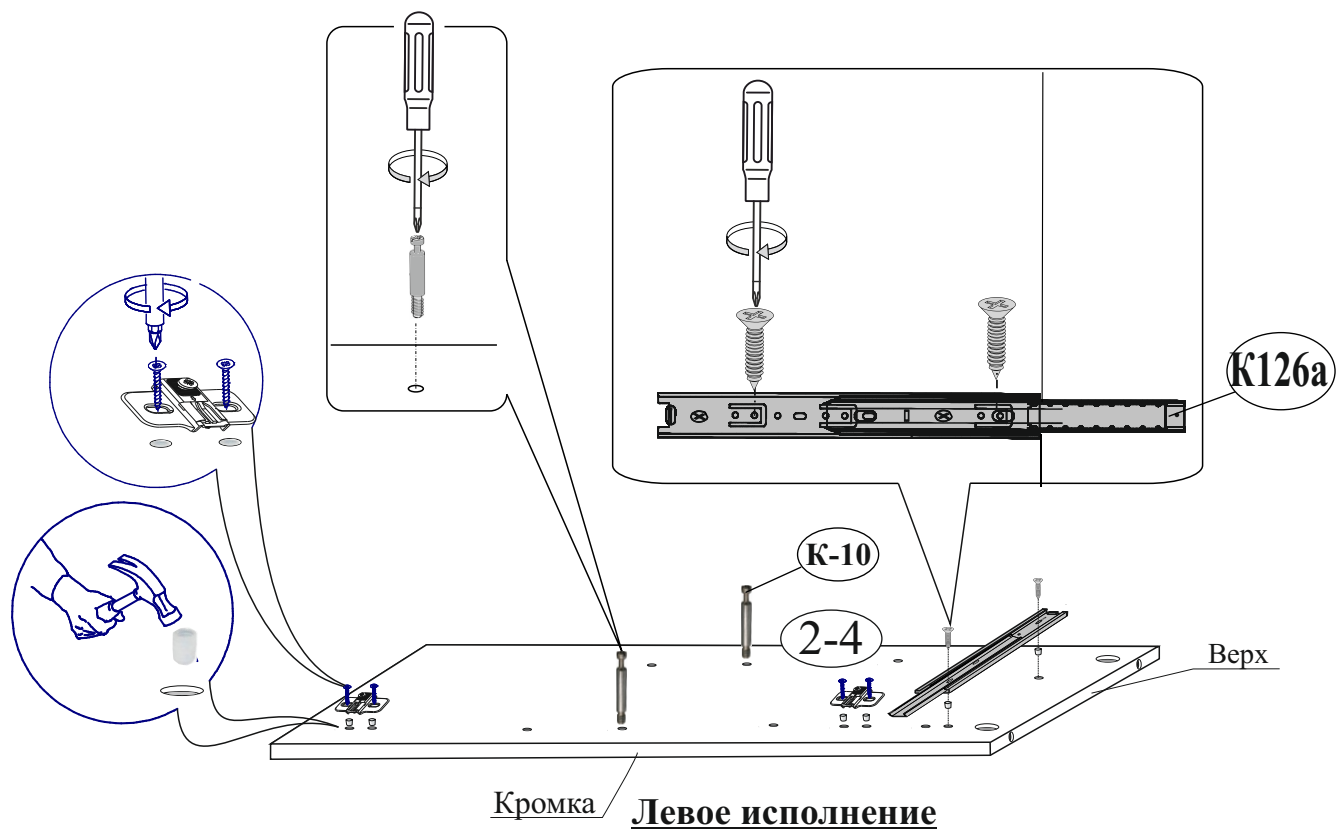


Правое исполнение

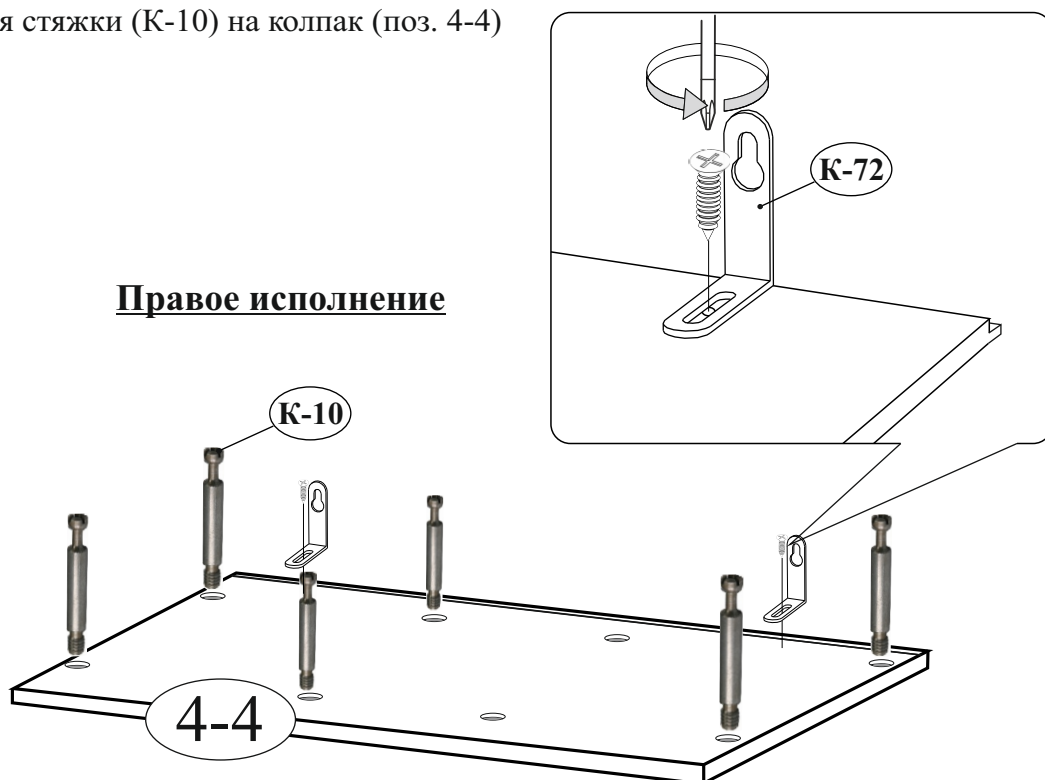


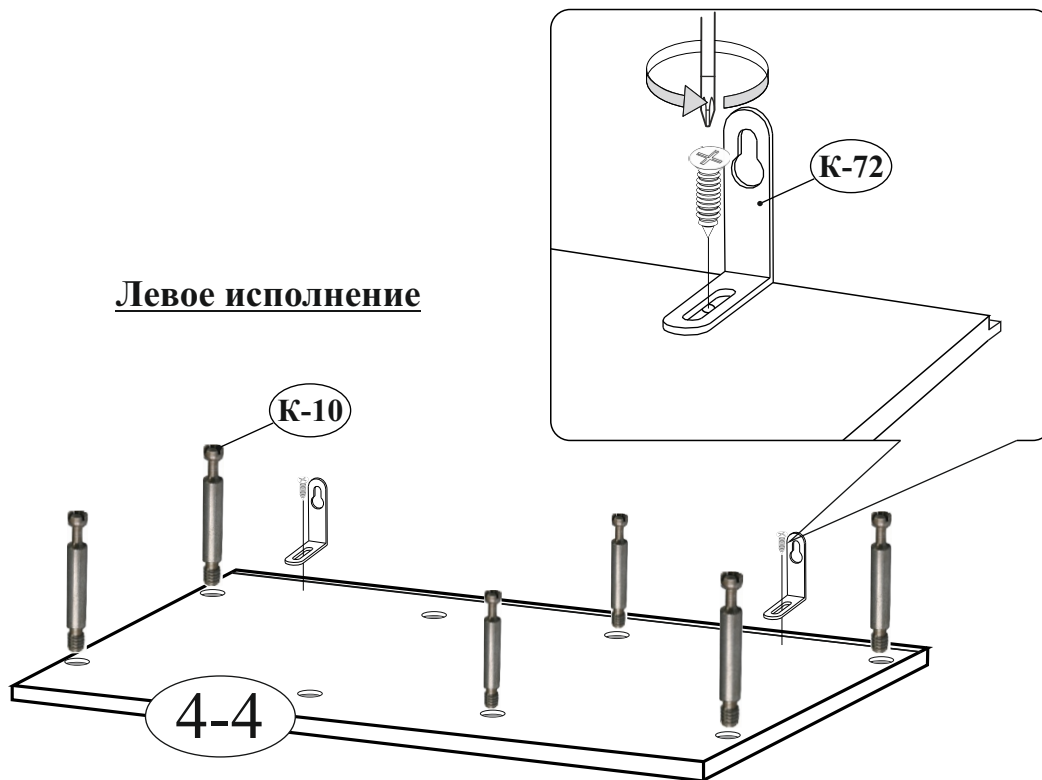
Левое исполнение

3. Установите нужную фурнитуру на стенку вертикальную (поз. 2-4) в зависимости от исполнения сборки модуля.

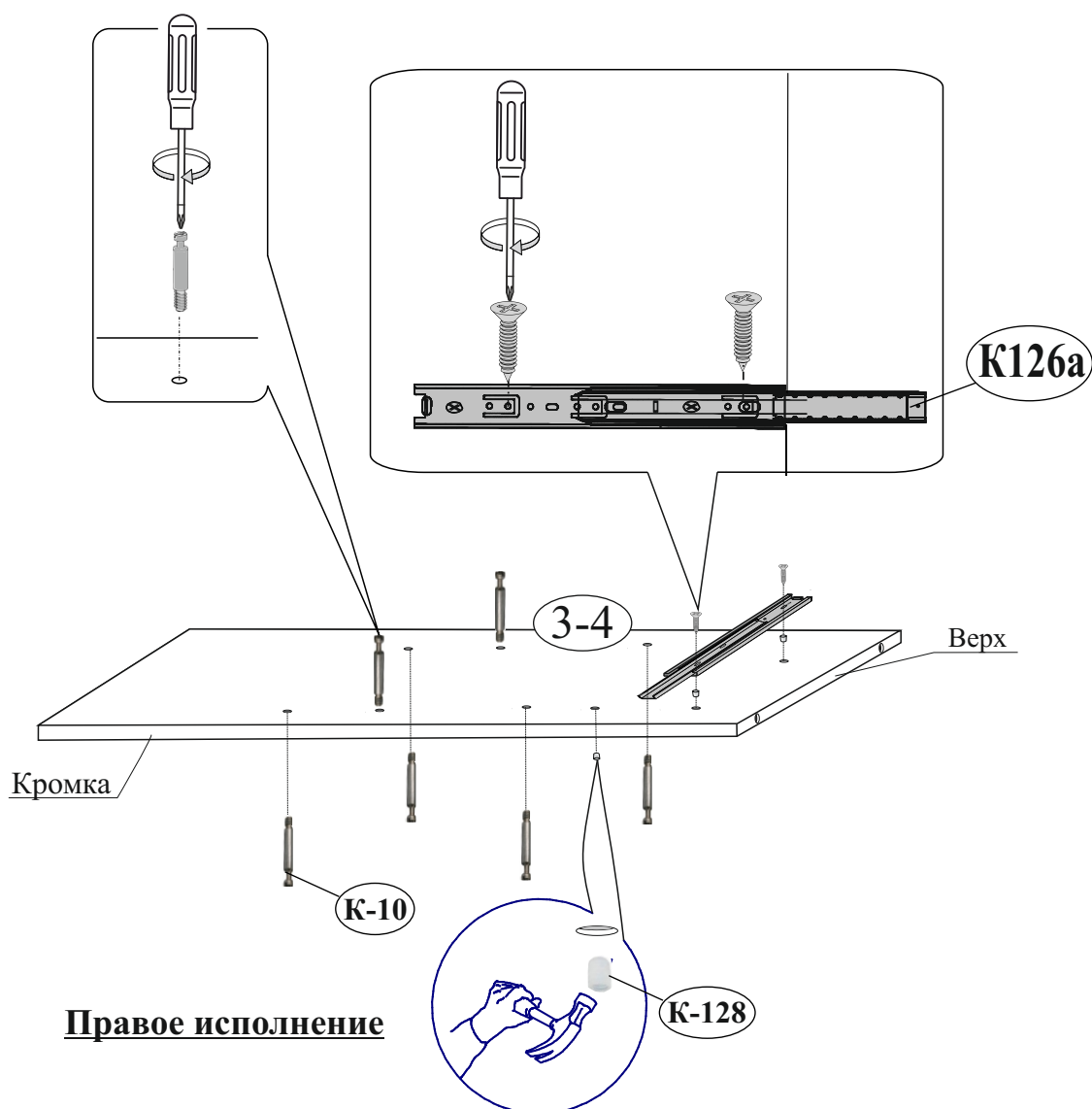


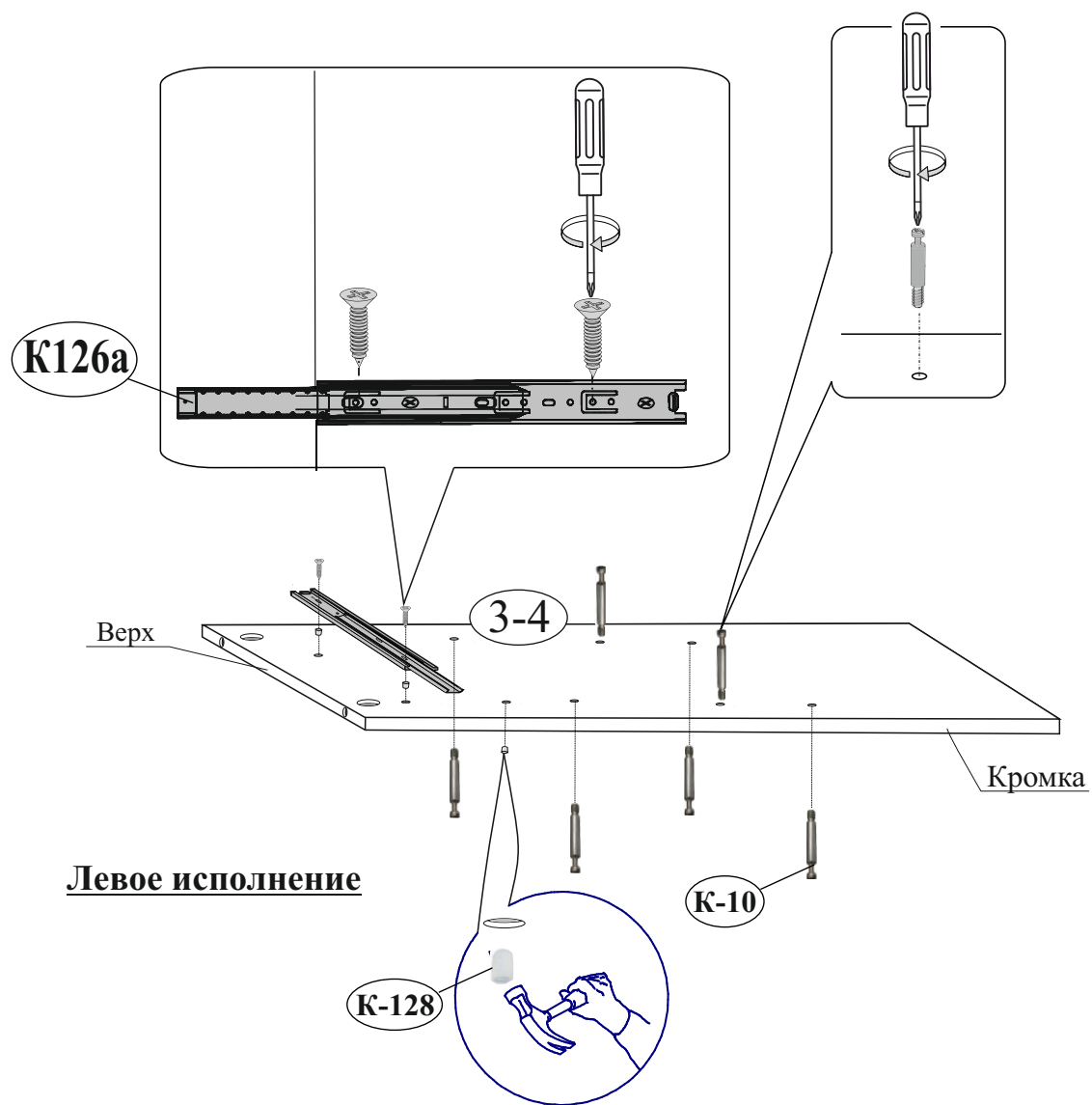
4. Установите дюбеля стяжки (К-10) на колпак (поз. 4-4) и подвески (К-72).





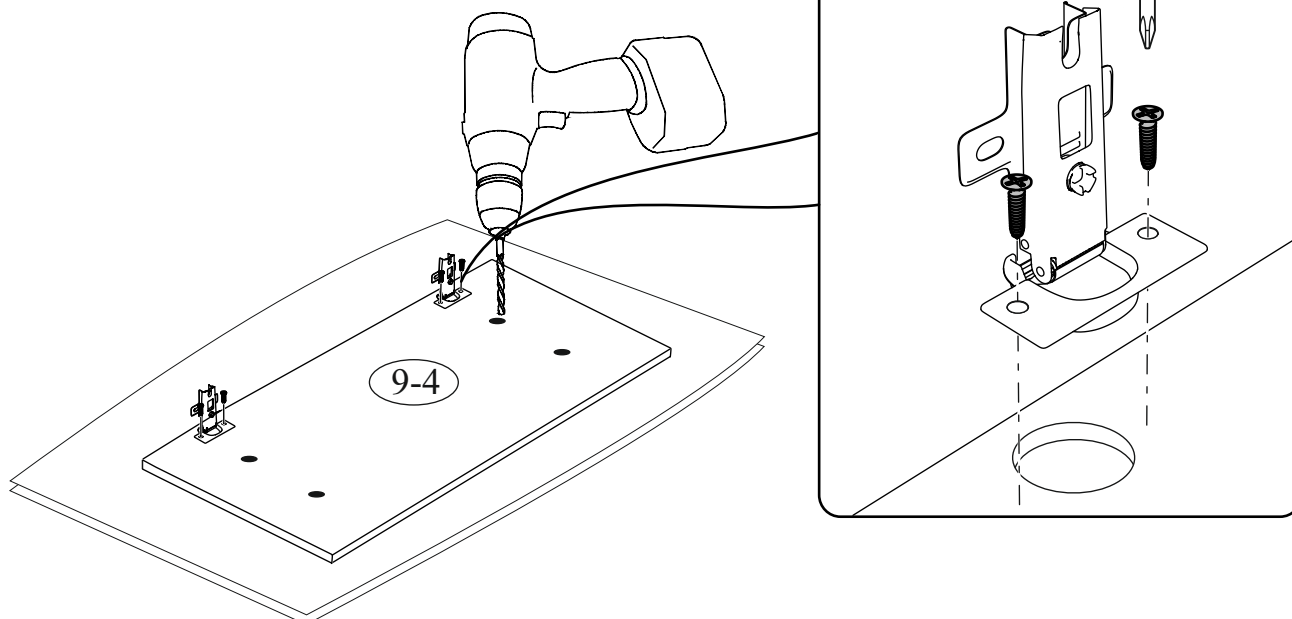
5. Установите нужную фурнитуру на перегородку (поз. 3-4) в зависимости от исполнения сборки модуля.



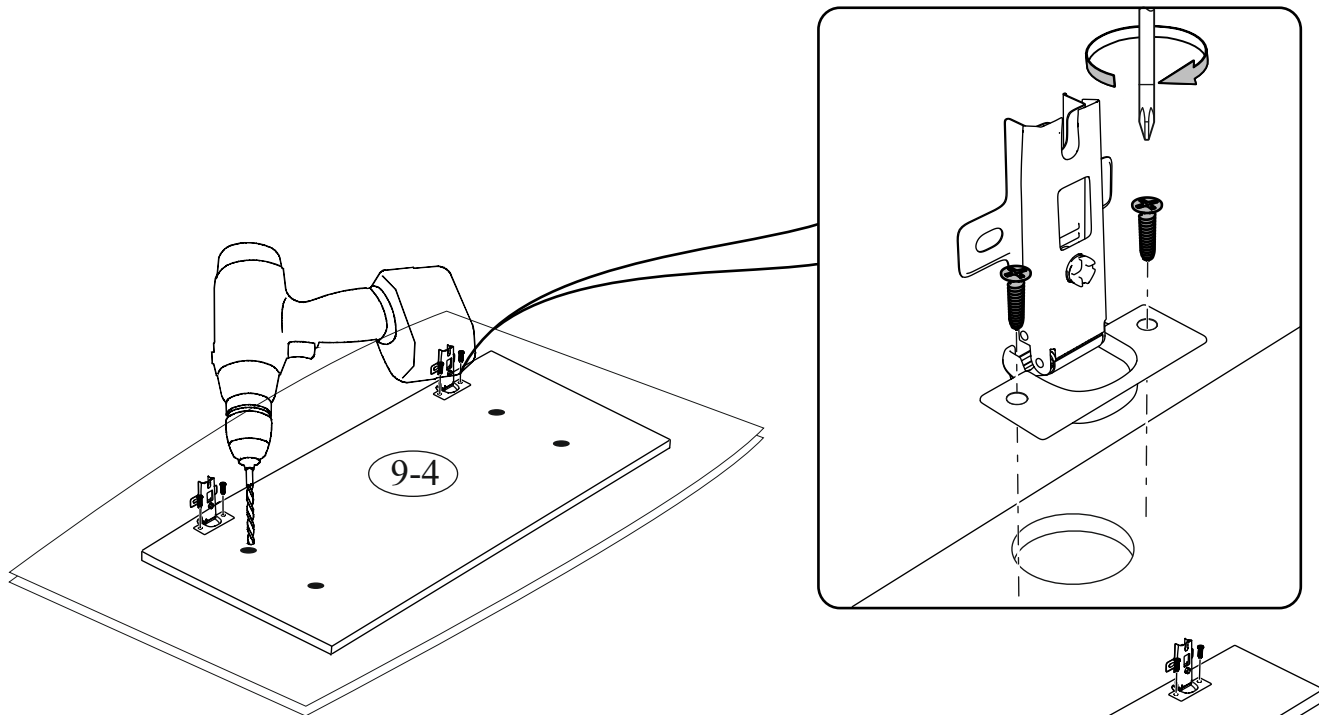


6. Установите петли на двери (поз. 8-4, 9-4).

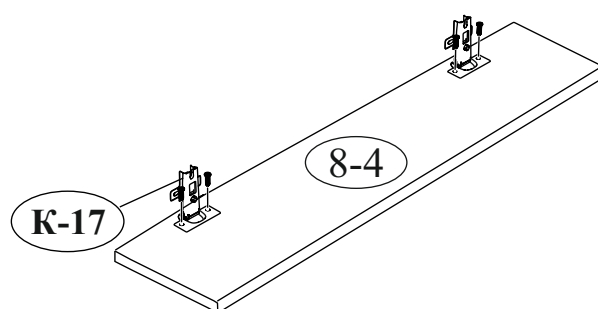
Подложите под дверь (поз. 9-4) жесткую упаковку и досверлите отверстие под ручку диаметром 5, согласно схеме.



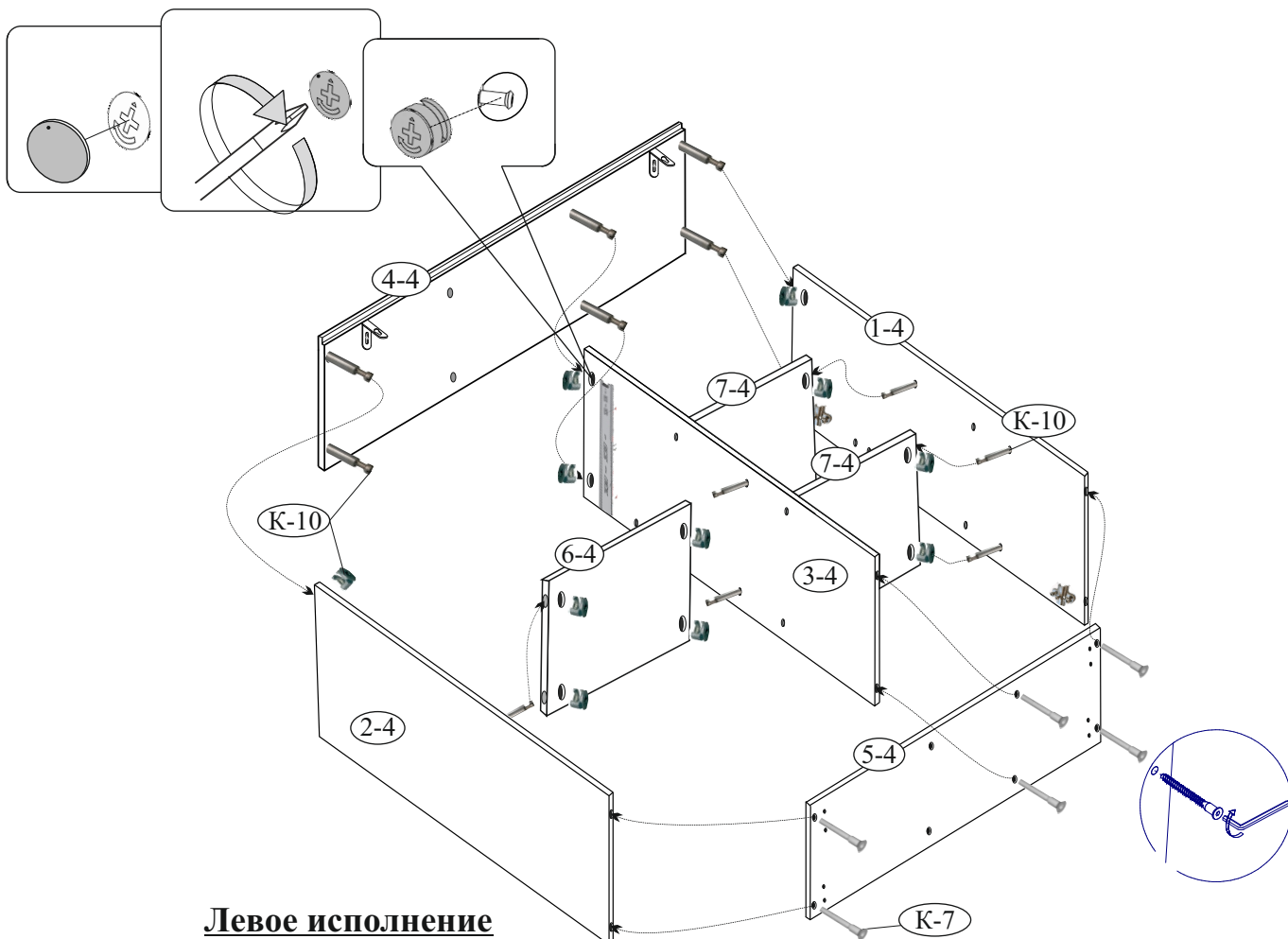
При левом исполнении.



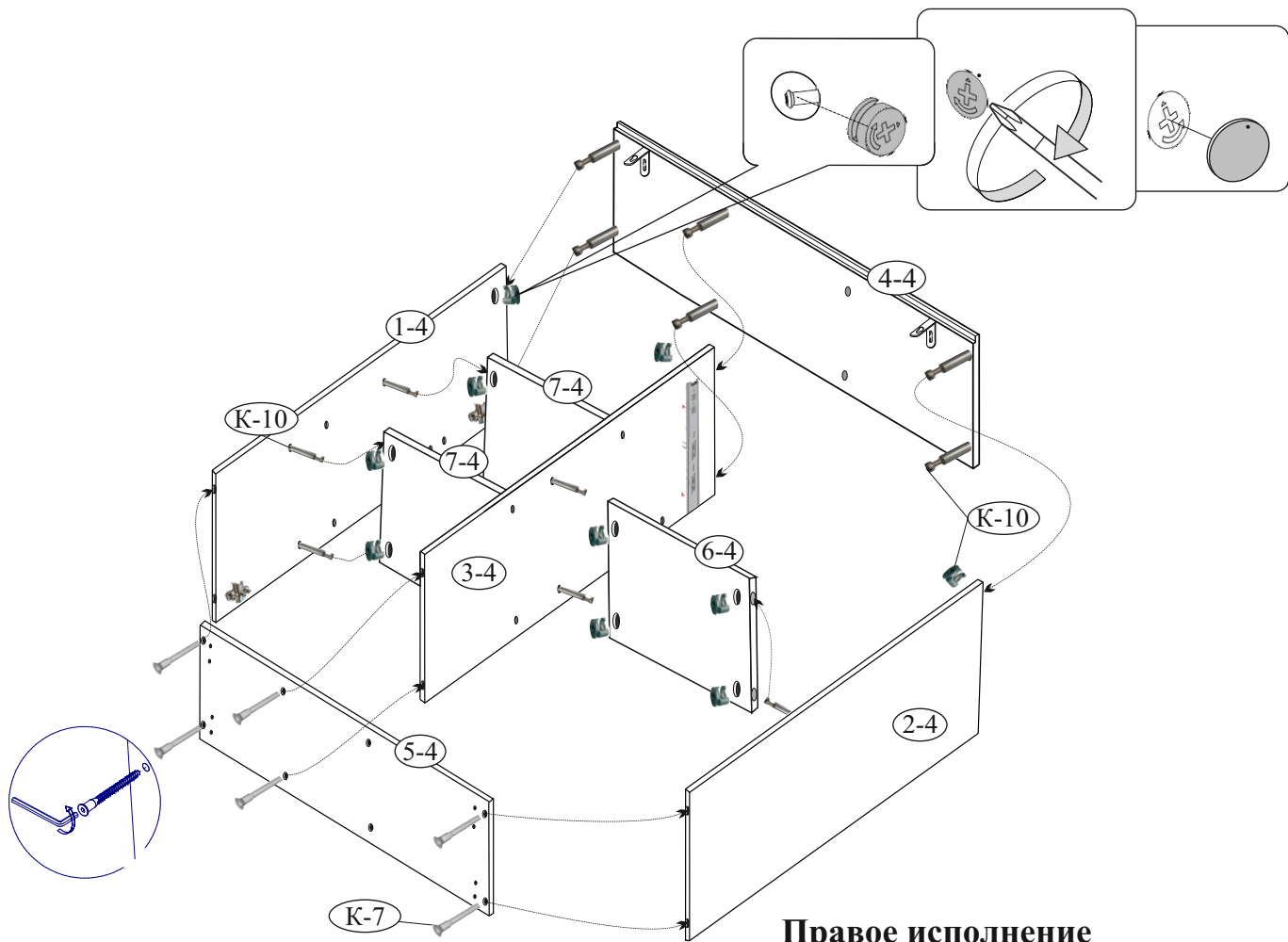
При правом исполнении.



7. Соедините стенки вертикальные (поз. 1-4, 2-4) и перегородку (поз. 3-4) со стенками горизонтальными (поз. 7-4, 6-4) с помощью стяжек эксцентриковых (К-10). Закрепите колпак (поз. 4-4) на стяжки эксцентриковые (К-10), колпак (поз. 5-4) на винты-конфирматы (К-7).



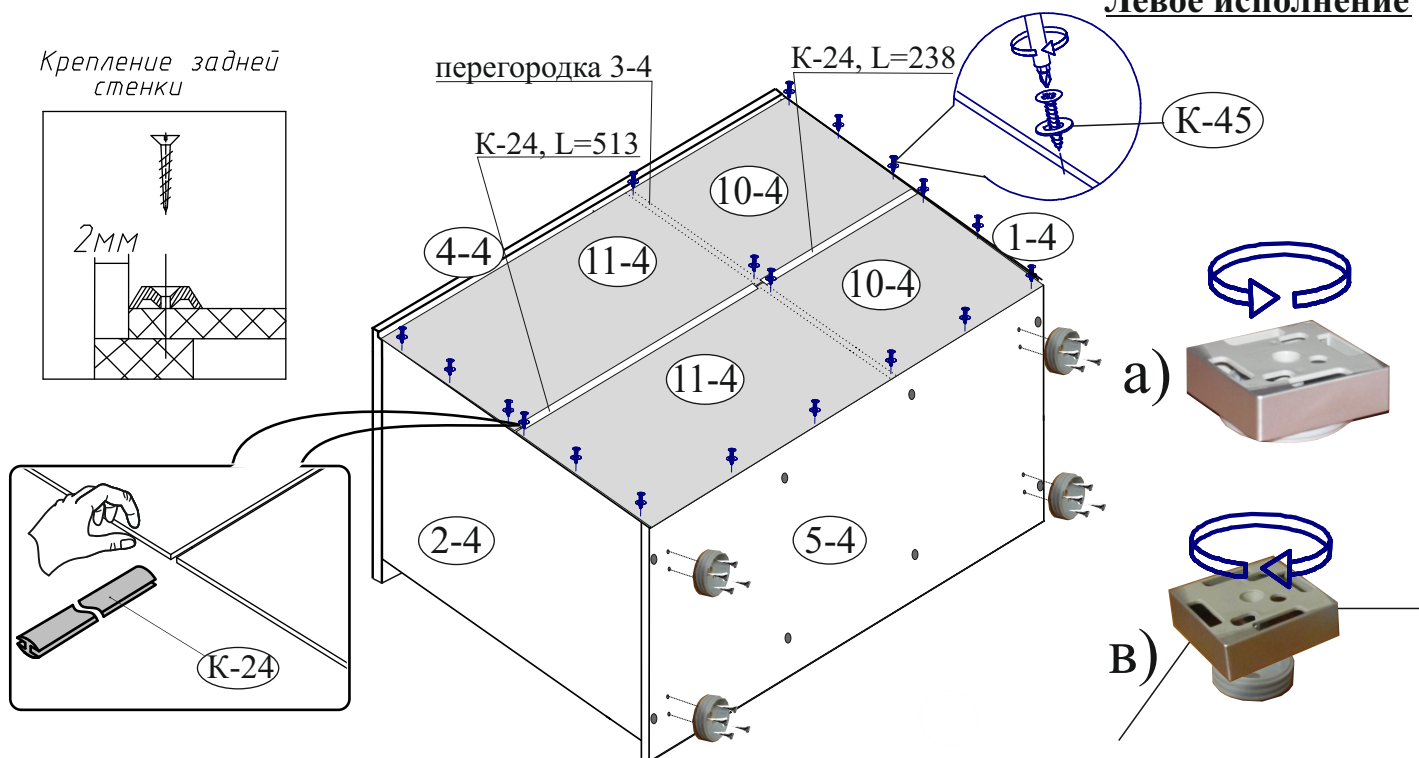
Левое исполнение



Правое исполнение

8. Установите стенки задние (поз. 10-4, 11-4) в четверть на колпаке (поз. 4-4) и закрепите к стенкам вертикальным и перегородке шурупами с шайбами (К-45), с градацией 150 мм.

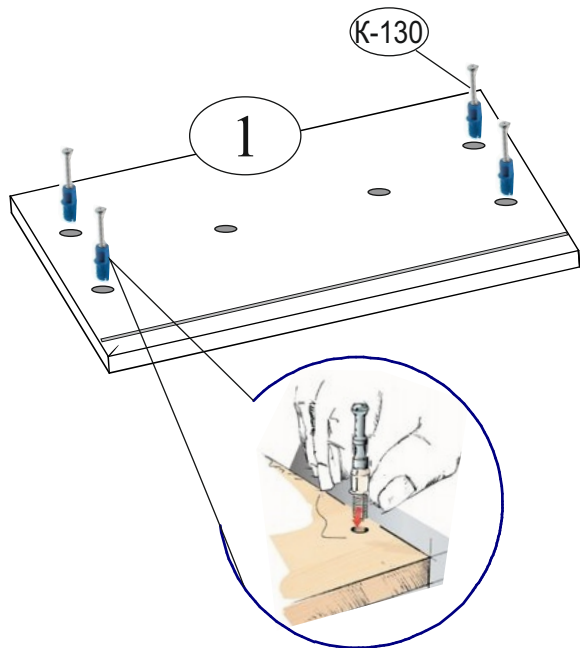
Левое исполнение



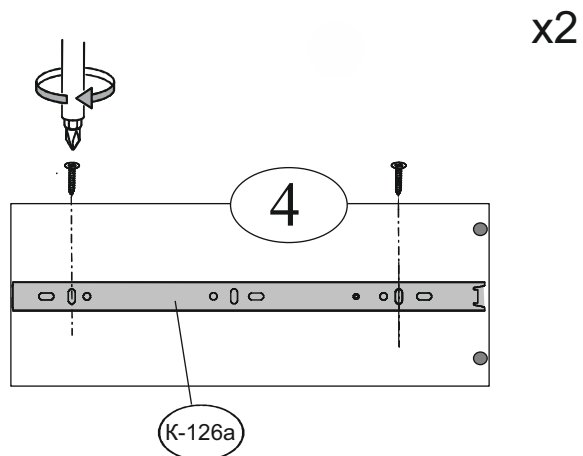
Установите ножку регулируемую (К-68) на колпак нижний (5-4), для этого:

- а) выкрутите из ножки круглую часть с отверстиями, б) совместите два отверстия на ножке с двумя отверстиями на колпаке и закрепите ножку на четыре шурупа;
- в) прикрутите квадратную часть ножки к круглой.

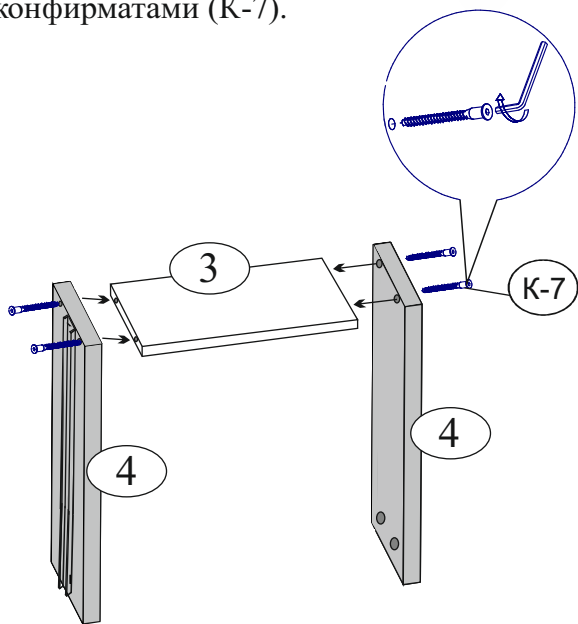
10. Установите дюбеля на накладку ящика.



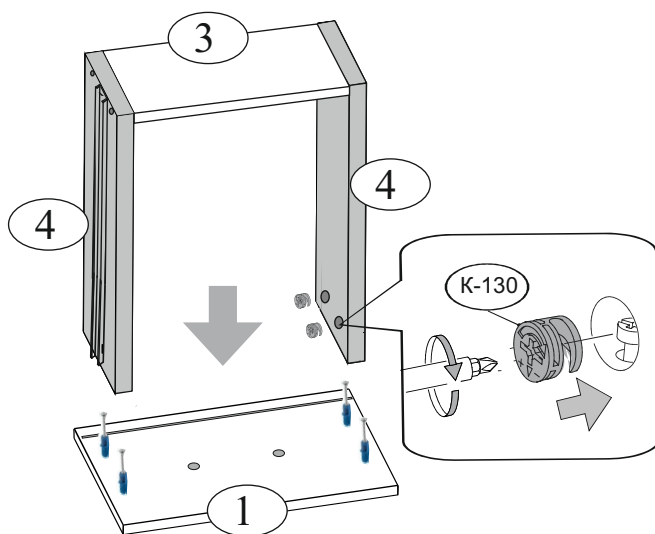
11. Закрепить внутренние направляющие на стекла боковые ящика.



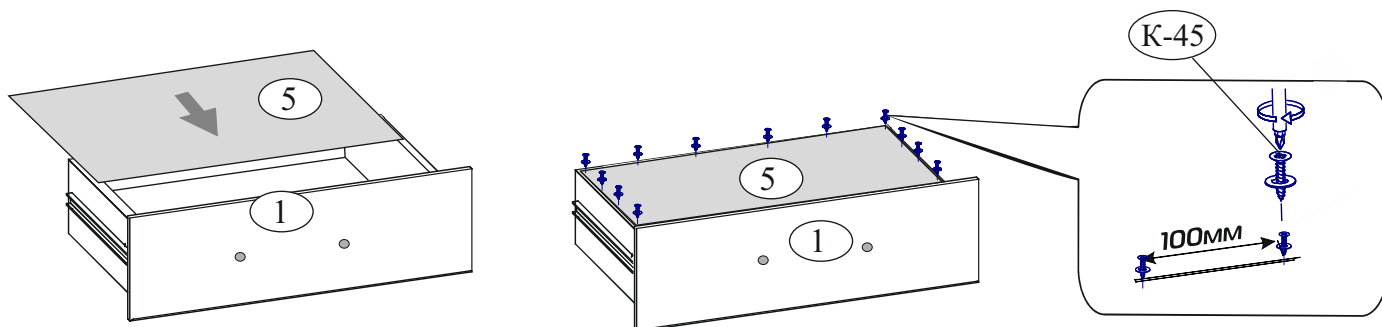
12. Закрепите стенку продольную (поз. 3) конфирматами (K-7).



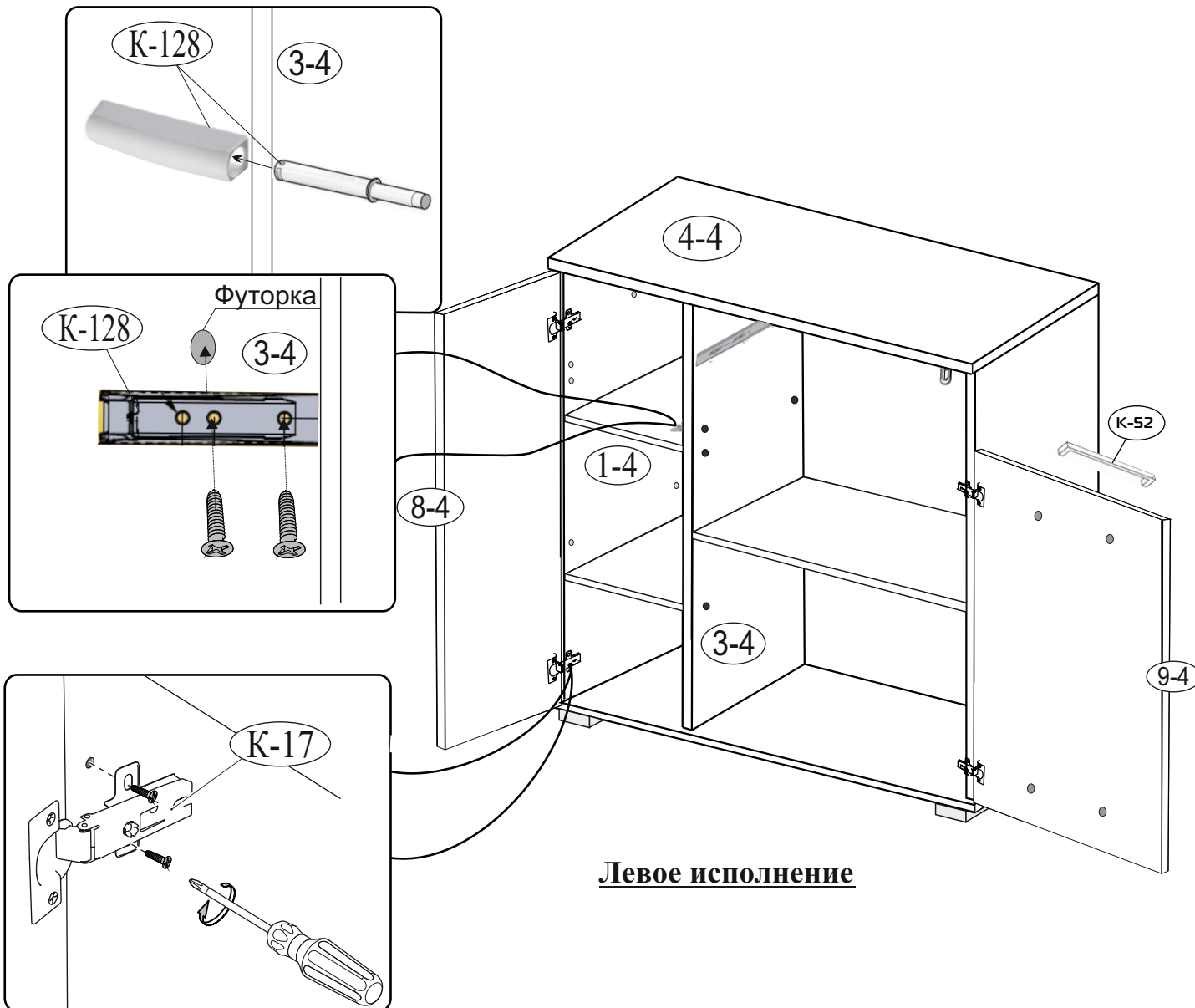
13. Закрепите накладку (поз. 1) эксцентриками (K-130).



14. Переверните собранный ящик дном вверх, установите дно (5) в паз на накладке, закрепите к стенке ящика (3, 4) с помощью шурупов с шайбами с градацией 100 мм.



15. Навесьте двери и отрегулируйте, установите толкатель (К-128).



Левое исполнение

16. Поставьте тумбу на место эксплуатации и закрепите к стене в отверстия навесок (К-72) с помощью саморезов с дюбелем (в комплект не входит).

17. Совместите направляющие и задвиньте ящик.

18. Крепление шариковых направляющих (К-126а) к боковой стенке ящика.



- Установите ящик в корпус тумбы и обязательно отрегулируйте по высоте.

Внимание: если ящик не задвигается до конца, необходимо шариковые направляющие закрепить к стенке боковой ящика через овальные отверстия расположенные горизонтально (не снимая направляющих), затем отрегулировать ящик по горизонтали.

ГАРАНТИЙНЫЙ ТАЛОН

Заполняется магазином, где приобретено изделие

_____ (наименование изделия)

Дата выпуска _____

Дата продажи _____

Владелец изделия _____
(Фамилия, Имя, Отчество)

Адрес _____

Наименование изделия _____

Установлен дефект _____

Исправил мастер _____

Подпись _____

“ ___ ” _____ 20 г.

ГАРАНТИИ.

24 месяца со дня приобретения при предъявлении талона по обнаруженным скрытым производственным дефектам. За механические повреждения возникшие при транспортировке, установке или эксплуатации, предприятие ответственности не несет.

Наш адрес: Россия, 426011, Удмуртская Республика, г. Ижевск, ул. 10 лет Октября, дом 32, Литер Г, офис 206 б.

Контактный телефон: 8 (3412) 90-80-34.

(линия отреза)

ПАСПОРТ.

Дата выпуска _____

ОТК _____

Отметка магазина о продаже

“ ___ ” _____ 20 г.

Срок службы 7 лет