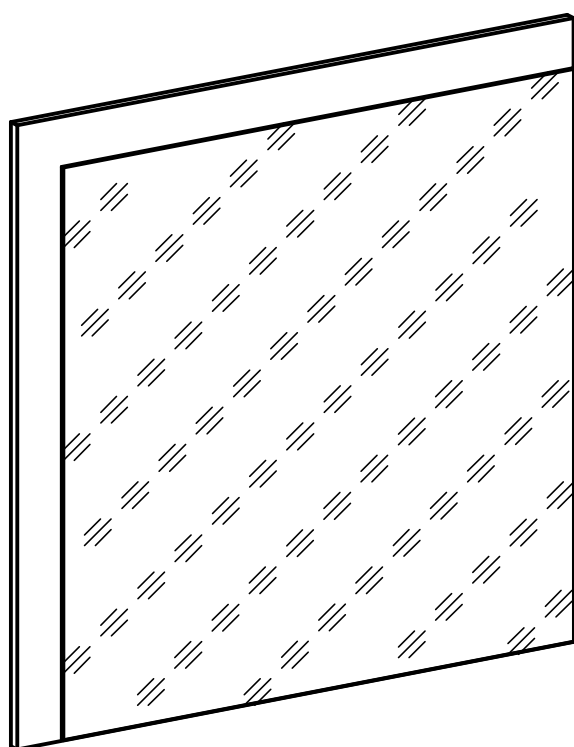
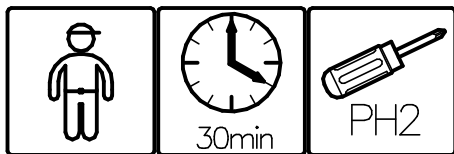


# АНОМЕН



зеркало настенное



**EAC**

инструкция по сборке  
модуль 18

Уважаемый покупатель, обращаем Ваше внимание на то, что внешний вид изделия во многом зависит от качества сборки.

### Подготовка к сборке

Прежде чем приступить к сборке изделий, необходимо внимательно ознакомиться с данной инструкцией:

- распаковать упаковки, скомплектовать детали согласно схемам, определить наличие необходимой фурнитуры;
- номера деталей на схемах соответствуют номерам, поставленным на не лицевых поверхностях деталей;
- приготовить необходимый инструмент;
- сборку производить на ровном полу, покрытым тканью или бумагой во избежание повреждения фасадных кромок и загрязнения мебели.

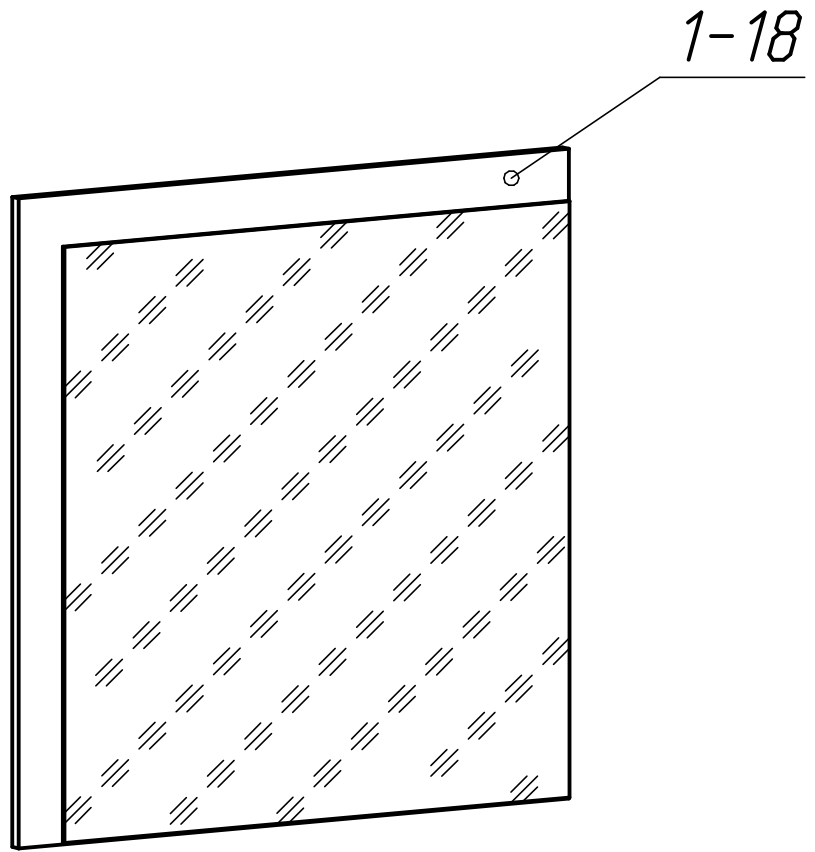
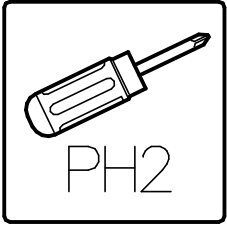
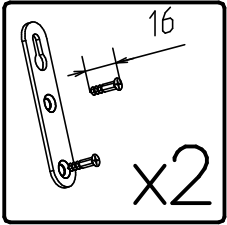
### Эксплуатация и уход

Уважаемый покупатель, для того, чтобы изделие всегда радовало Вас напоминаем:

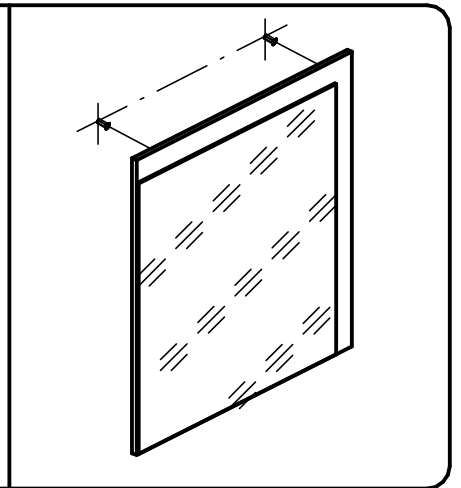
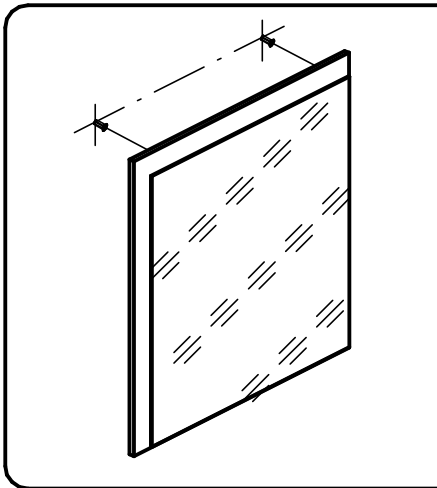
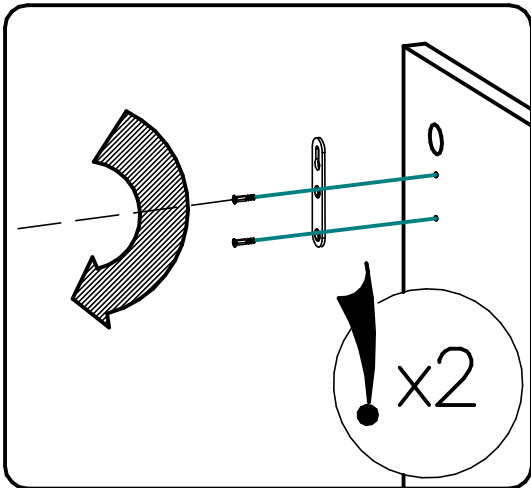
- не содержать мебель в сырых непроветриваемых помещениях и не устанавливать вплотную к отопительным и нагревательным приборам;
- при установке изделий мебели в непосредственной близости от нагревательных и отопительных приборов их поверхности во время эксплуатации должны быть защищены от нагрева, температура нагрева элементов мебели не должна превышать +40 С;
- избегать попадания прямых солнечных лучей;
- в мебели, имеющей крепление болтами, винтами, шурупами, при ослаблении необходимо периодически подтягивать;
- не использовать отбеливающие и хлоросодержащие порошки;
- детали, отделанные мебельными лаками, не подвергать механическим повреждениям, попаданию на них растворителей, щелочей, кислот, не ставить на эти поверхности сырые и горячие предметы;
- аккуратно передвигайте с места на место изделие, чтобы не повредить спинки и наконечники;
- чистку поверхности производить сухой мягкой тканью;
- при эксплуатации мебельной продукции необходимо исключить попадание воды и иных жидкостей на элементы изделий мебели, соприкасающихся с полом;
- проветривать помещение в течение 3-х недель с момента сборки.

### Дополнительная информация для потребителя

- габарит изделия: 872x872x20
  - изделие предназначено для бытового использования.
  - транспортирование рекомендуется всеми видами транспорта в крытых транспортных средствах, а так же в контейнерах;
  - мебель должна храниться в крытых помещениях при температуре не ниже +2 С и относительной влажности воздуха от 45 до 70%, не должно быть контакта с водой и ультрафиолетовыми лучами.
- Мебель корпусная бытовая изготовлена в соответствии с ТО 31.01.99–039–2034-7527–2019, ГОСТ 16371–2014, ГОСТ 19917–2014, соответствует требованиям ТР ТС 025/2012 "О безопасности мебельной продукции".



01-18 872x872-1um



# ГАРАНТИЙНЫЙ ТАЛОН

Заполняется магазином, где приобретено изделие

\_\_\_\_\_ (наименование изделия)

Дата выпуска \_\_\_\_\_

Дата продажи \_\_\_\_\_

Владелец изделия \_\_\_\_\_

(фамилия, имя, отчество)

Адрес \_\_\_\_\_

Наименование изделия \_\_\_\_\_

Установлен дефект \_\_\_\_\_

Исправил мастер \_\_\_\_\_

Подпись \_\_\_\_\_

"\_\_" \_\_\_\_\_ 20\_\_ г.

## ГАРАНТИИ

24 месяца со дня приобретения при предъявлении талона по обнаруженным скрытым производственным дефектам. За механические повреждения возникшие при транспортировке, установке или эксплуатации, предприятие ответственности не несет.

Наш адрес: Россия, 426011, Удмуртская Республика, г. Ижевск, ул. 10 лет Октября, дом 32, Литер Г, офис 206 б mail to: izhmebel(a)mail.ru

Контактный телефон: 8 (3412) 90-80-34.

\_\_\_\_\_ (линия отреза)

## ПАСПОРТ

Дата выпуска \_\_\_\_\_

ОТК \_\_\_\_\_

Отметка магазина о продаже \_\_\_\_\_

"\_\_" \_\_\_\_\_ 20\_\_ г.

Срок службы 7 лет