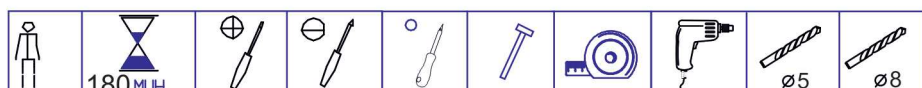




РОССИЯ  
ООО “Мебель”  
Удмуртская Республика, г. Ижевск  
ул. Карла Маркса, 1Б.  
сайт: izabethel.com  
e-mail: izabethel@mail.ru



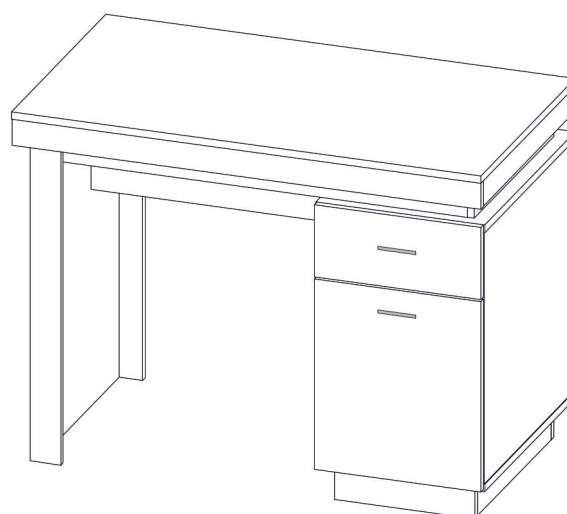
**Стол письменный.**  
Проект ИЖ.077.21.00.00.00.  
Модульная серия корпусной мебели “ЛЮМЕН”



Вариант (левый).



Вариант (правый).



Габаритные размеры в мм,  
1072x742x590

**ИНСТРУКЦИЯ ПО СБОРКЕ**

Уважаемый покупатель, обращаем Ваше внимание на то, что внешний вид изделия во многом зависит от качества сборки.

### 1. Подготовка к сборке.

Прежде чем приступить к сборке изделий, необходимо внимательно ознакомиться с данной инструкцией:

- распаковать упаковки, скомплектовать детали согласно схемам, определить наличие необходимой фурнитуры;
- номера деталей на схемах соответствуют номерам, поставленным на не лицевых поверхностях деталей;
- приготовить необходимый инструмент: метр, отвертки, шнур, молоток;
- сборку производить на ровном полу, покрытым тканью или бумагой во избежание повреждения фасадных кромок и загрязнения мебели;
- установить на деталях комплекты фурнитуры, обозначенные на схемах изделий и рисунках по имеющимся наколкам.

### Примечание.

- Заглушки на фурнитуру и видимые отверстия устанавливать после полной сборки изделия.

### 2. Эксплуатация и уход.

Уважаемый покупатель, для того чтобы изделие всегда радовало Вас, напоминаем:

- не содержать мебель в сырых, непроветриваемых помещениях и не устанавливать вплотную к отопительным и нагревательным приборам;
- при установке изделий мебели в непосредственной близости от нагревательных и отопительных приборов их поверхности во время эксплуатации должны быть защищены от нагрева, температура нагрева элементов мебели не должна превышать +40°C;
- не ставить под прямые солнечные лучи, т. к. под их воздействием изменяется цвет лицевых поверхностей изделия;
- в мебели, имеющей крепление болтами, винтами, шурупами, при ослаблении необходимо периодически подтягивать;
- изделие оберегать от механических повреждений, попадания растворителей, щелочей, кислот, воды и т. п.;
- аккуратно передвигайте с места на место изделие, чтобы не повредить ножки в процессе передвижения;
- не оставлять без необходимости двери открытыми;
- в шкафах для платья и белья рекомендуем вещи вплотную к петлям не располагать;
- чистку щитовых поверхностей производить сухой мягкой тканью;
- при эксплуатации мебельной продукции необходимо исключить попадание воды и иных жидкостей на элементы изделий мебели, соприкасающихся с полом.

### ДОПОЛНИТЕЛЬНАЯ ИНФОРМАЦИЯ ДЛЯ ПОТРЕБИТЕЛЯ.

#### 1. Материалы, применяемые в производстве корпусной мебели:

- ламинированные древесностружечные плиты (ЛДСП) ГОСТ 32289-2013;
- плиты древесноволокнистые средней плотности марки МДФ ТУ 5536-003-50113531-2005;
- плиты древесноволокнистые твердые с лакокрасочным покрытием (ДВПО) ГОСТ 8904-81;
- кромки плоские мебельные поливинилхлоридные (ПВХ).

#### 2. Назначение и область применения:

- для хранения предметов домашнего обихода.

#### 3. Рекомендуемые допустимые нагрузки на отдельные элементы мебели:

- на ящик - 2 кг; на столешницу сверху - 25 кг.

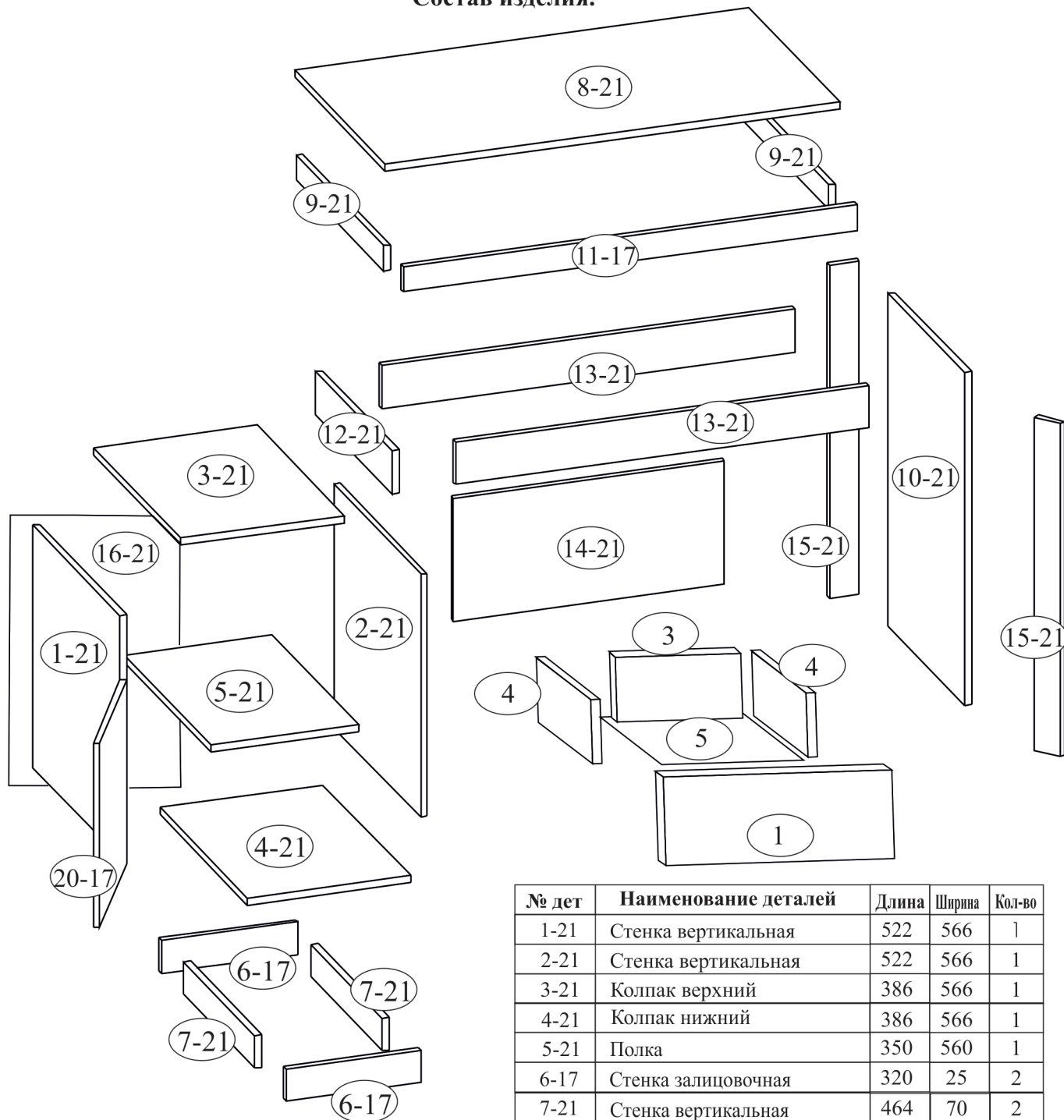
#### 4. Транспортирование и хранение (ГОСТ 16371):

- транспортирование рекомендуется всеми видами транспорта в крытых транспортных средствах, а так же в контейнерах;
- мебель должна храниться в крытых помещениях при температуре не ниже +2°C и относительной влажности воздуха от 45% до 70%, не должно быть контакта с водой и ультрафиолетовыми лучами.

Мебель корпусная бытовая изготовлена в соответствии с ГОСТ 16371-2014, соответствует требованиям ТР ТС 025/2012 “О безопасности мебельной продукции”.

Примечание: Руководство по эксплуатации к изделию не отражает незначительных, конструктивных изменений в изделии, внесенных изготовителем после подписания к выпуску в свет данного руководства, а также изменений по комплектующим изделиям и документации, поступающей с ними.

### Состав изделия.



№ дет	Наименование деталей	Длина	Ширина	Кол-во
1-21	Стенка вертикальная	522	566	1
2-21	Стенка вертикальная	522	566	1
3-21	Колпак верхний	386	566	1
4-21	Колпак нижний	386	566	1
5-21	Полка	350	560	1
6-17	Стенка залицовочная	320	25	2
7-21	Стенка вертикальная	464	70	2
8-21	Столешница	1072	590	1
9-21	Планка вертикальная	570	54	2
10-21	Стенка вертикальная	716	498	1
11-17	Планка фронтальная	1070	54	1
12-21	Стенка вертикальная	498	92	1
13-21	Планка фронтальная	976	92	2
14-21	Перегорodka	640	265	1
15-21	Планка фронтальная	716	70	2
16-21	Стенка задняя (ДВПО)	550	380	1
20-17	Дверь (МДФ)	380	396	1
1	Накладка ящика (МДФ)	380	150	1
3	Стенка продольная ящика	294	96	1
4	Стенка боковая ящика	450	96	2
5	Дно ящика (ДВПО)	322	454	1

## Комплекты фурнитуры.

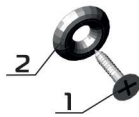
### Комплект К-52

1. Ручка (96) - 1шт.
2. Винт М4х22 - 2шт.



### Комплект К-45

1. Шуруп 3×20 - 1шт
2. Шайба-1шт



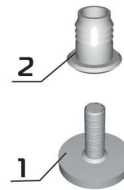
### Комплект К-26

- 1.Полкодер-жатель метал.-1шт



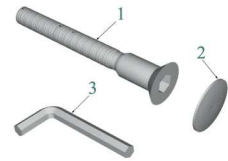
### Комплект К-39

- 1.Ножка регулируемая М6х18 -1шт.
- 2.Гайка -1шт.



### Комплект К-7

1. Винт-конфирмат L=50 -1шт.
2. Заглушка-1шт.
3. Ключ шестигран. - 1шт.



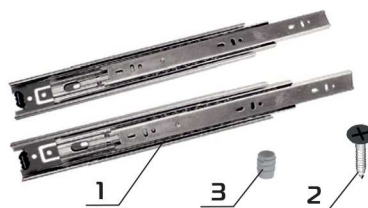
### Комплект К-10

1. Эксцентрик -1шт.
2. Дюбель ввинчиваемый (L=42 мм) -1шт.
3. Заглушка -1шт.



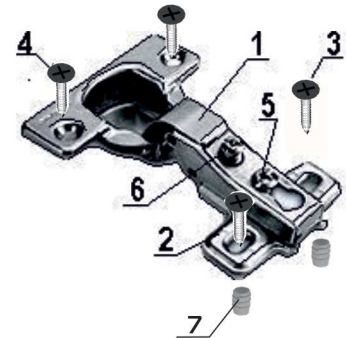
### Комплект К-126а

1. Шариковая направляющая L=450мм -1комп.
2. Шуруп 3,5×16 - 8 шт.
3. Футорка Ретро Ø5,4х9,6 - 4шт



### Комплект К-17д

1. Петля накладная с доводчиком -1шт.
2. Планка петли - 1шт.
3. Шуруп 3,5х16 - 2шт.
4. Шуруп 3,5х16 - 2шт.
5. Винт установочный - 1шт.
6. Винт регулировочный - 1шт.
7. Футорка Ø5,4х9,6-2шт.



### Комплект К-43

- 1.Шкант Ø8х30 деревянный -1шт.



### Комплект К-16

- 1.Заклушка самокл. Ø14 -1шт



Наименование деталей	Кол-во
Комплект К-52	2
Комплект К-45	25
Комплект К-39	6
Комплект К-7	16
Комплект К-10	40
Комплект К-126а	1
Комплект К-17д	2
Комплект К-43	4
Комплект К-16	12
Комплект К-26	4
Футорка Ø5,4х9,6	4

## Схема сборки стола (вариант левый) - Схема 1.

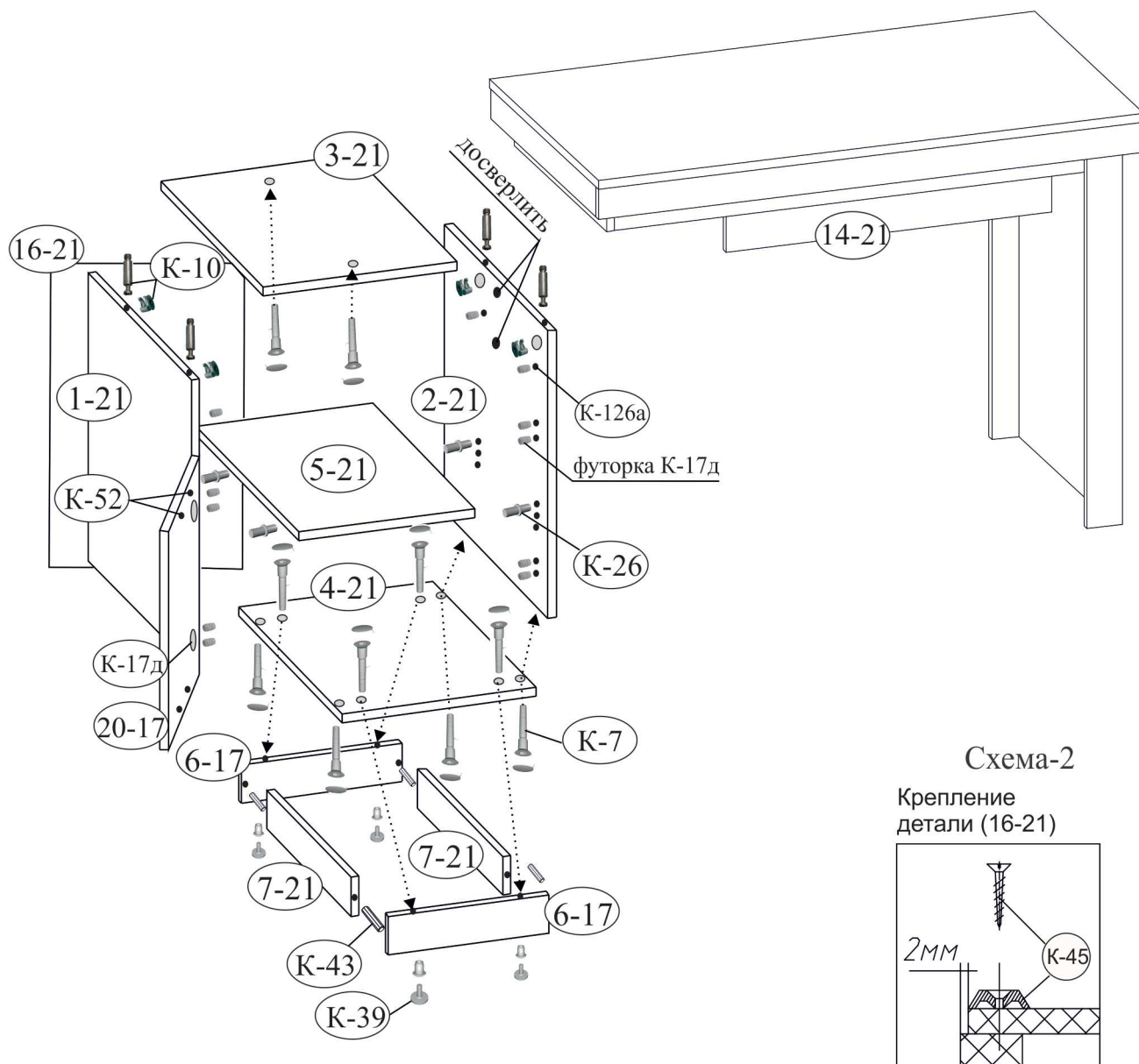
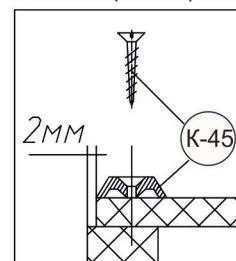


Схема-2

Крепление  
детали (16-21)



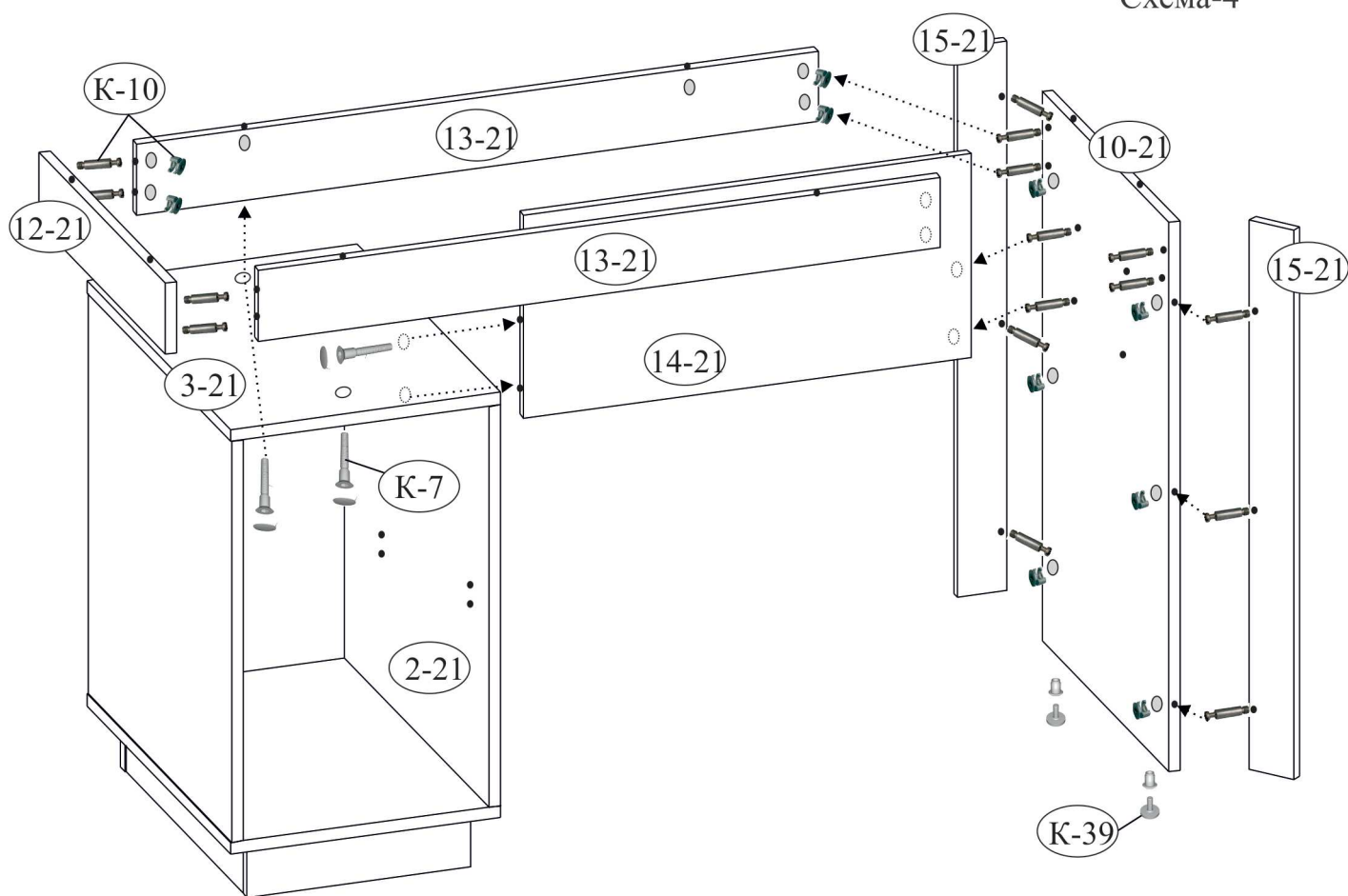
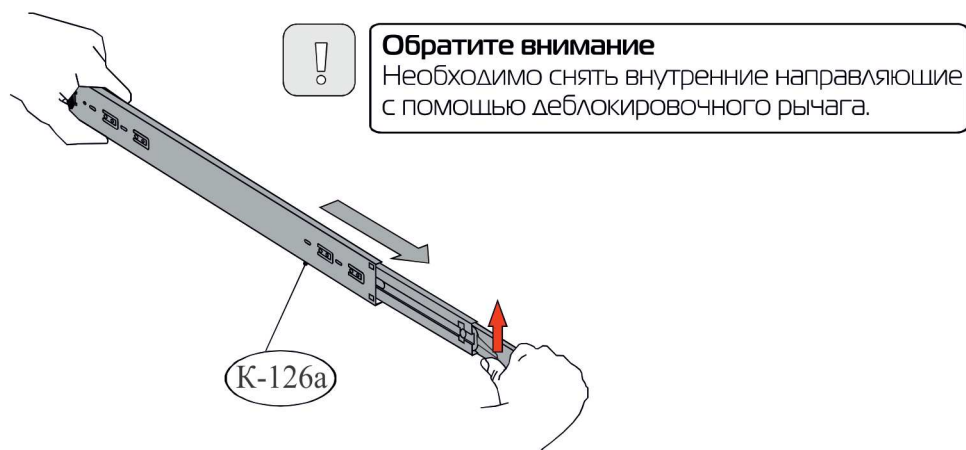
### Последовательность сборки тумбы (вариант левый).

Установите на щитах комплекты фурнитуры, обозначенные на схеме сборки изделия:

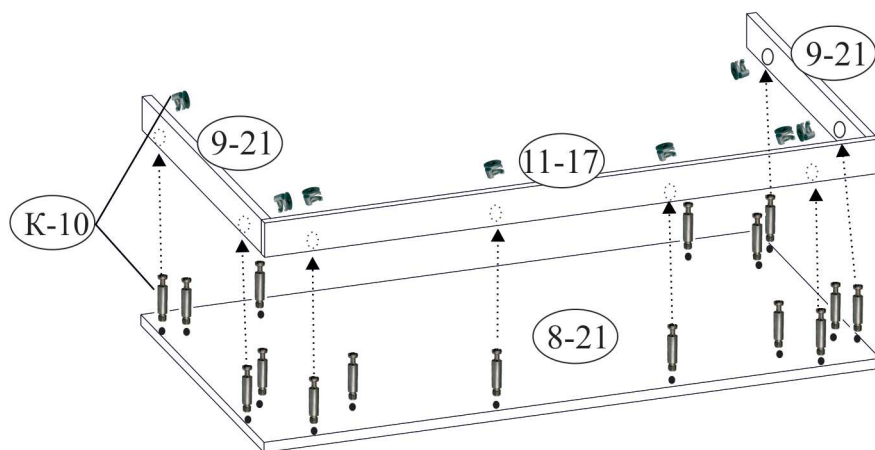
**Внимание:** необходимо на двери «20-17» досверлить два отверстия Ø5мм (под ручку), на детали (2-21) досверлить два отверстия Ø8мм (для крепления детали «14-21»).

**При сверлении положите кусок ДСП под данные отверстия, чтобы не скололо материал с обратной стороны.**

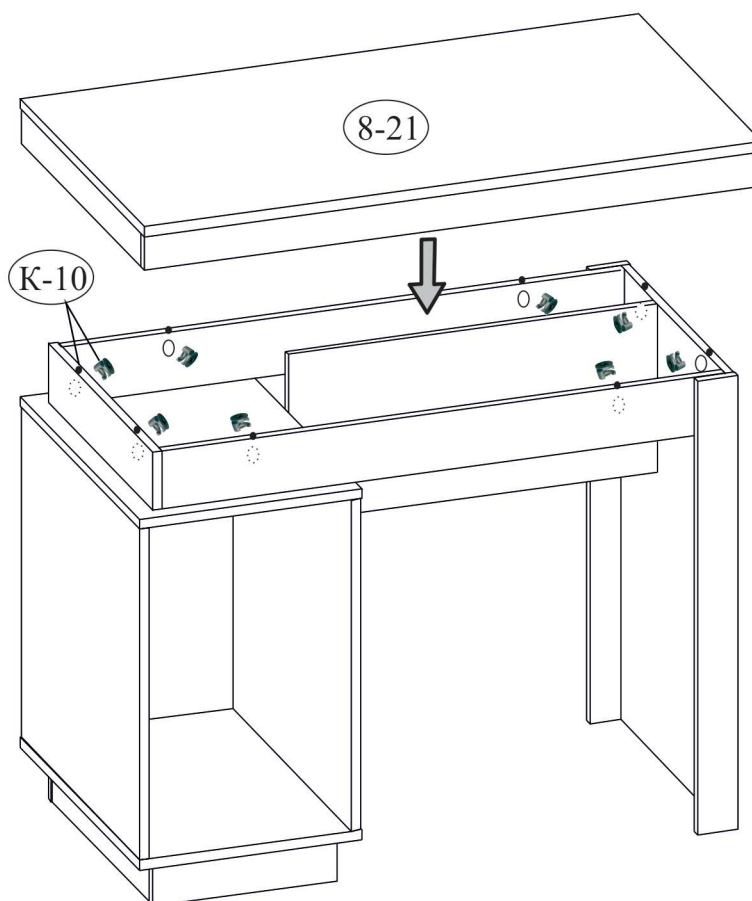
- (К-126а) забейте осторожно футорки в отверстия на деталях (1-21, 2-21), затем установите широкую часть шариковых направляющих, см. схему-1 и схему-3;
  - (К-17д) забейте осторожно футорки в отверстия на деталях (1-21, 2-21);
  - (К-10) закрутите дюбеля в отверстия на детали (3-21);
  - (К-43) забейте осторожно шканты 8х30 в отверстия на детали (7-21);
  - (К-39) забейте осторожно гайки в отверстия на деталях (6-17), затем вкрутите ножки;
  - (К-26) установите полкодержатели (К-26) в отверстия на деталях (1-21, 2-21).
1. Соедините между собой детали (7-21 и 6-17) на шкант 8х30 (К-43), затем закрепите к детали (4-21) на винты (К-7).
  2. Соедините между собой детали (1-21, 3-21, 2-21) на стяжку (К-10), затем закрепите деталь (4-21) на винты (К-7).
  3. Прямоугольность тумбы проверьте рулеткой по диагонали, положите стенку заднюю (16-21) и закрепите шурупами с шайбами (К-45) по периметру тумбы с градацией 150мм, см. схему 2.
  4. Соберите ящик, см. схему 7.



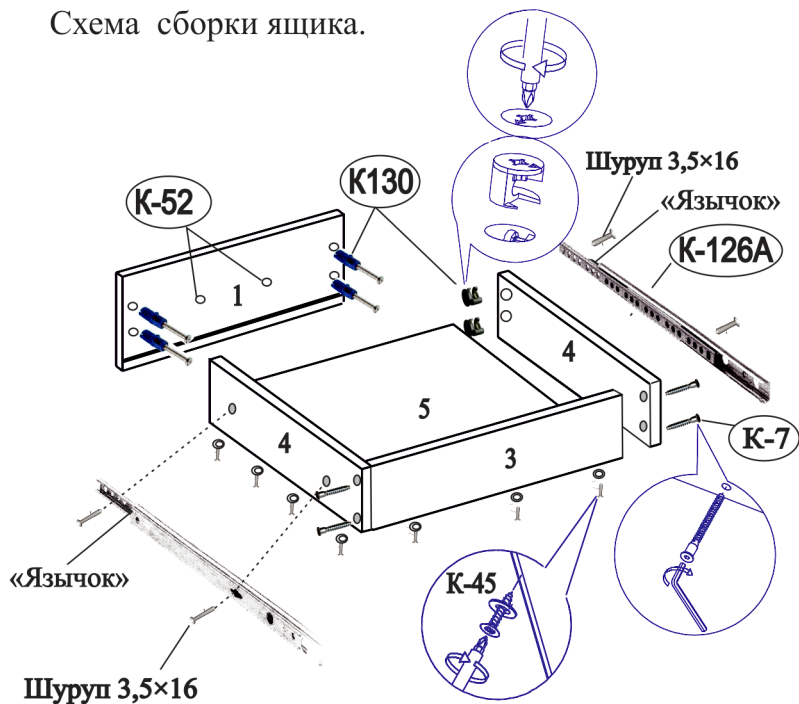
1. Закрутите дюбеля (K-10) в отверстия на деталях (12-21, 15-21, 10-21).
2. Осторожно забейте гайки (K-39) в отверстия на детали (10-21), затем вкрутите ножки.
3. Соедините между собой детали (12-21 и 13-21) на стяжку (K-10), затем детали (13-21) закрепите к колпаку тумбы (3-21) на винты (K-7).
4. Соедините между собой детали (10-21 и 15-21) на стяжку (K-10).
5. Закрепите деталь (14-21) к детали (2-21) на винты (K-7).
6. Закрепите деталь (10-21) к деталям (14-21 и 13-21) на стяжку (K-10).



1. Закрутите дюбеля (К-10) в отверстия на детали (8-21).
2. Установите детали (9-21 и 11-17) на стяжку (К-10).



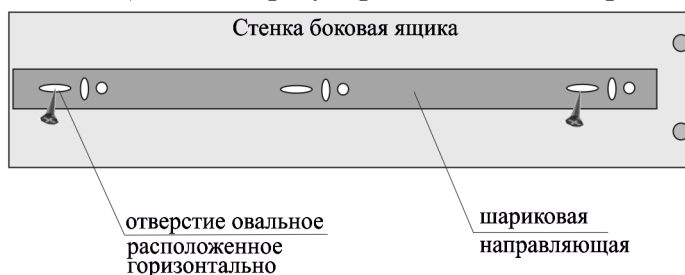
1. Установите столешницу (8-21) на стяжку (К-10).



Порядок сборки ящика.

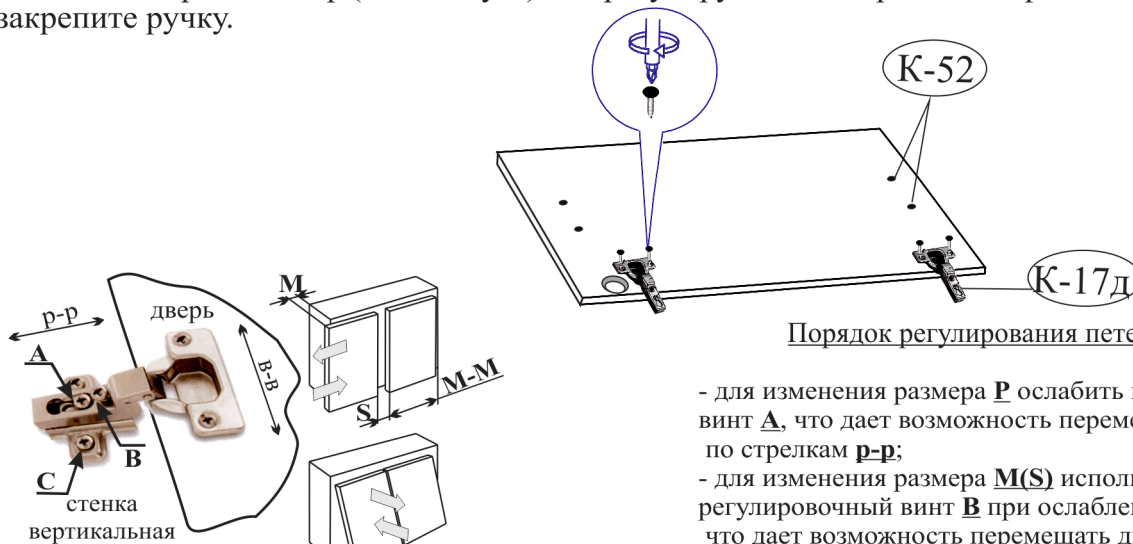
1. Соедините стенки ящика (3, 4, 4) между собой на винты-конфирматы (К-7).
2. Установите накладку (1) на стяжку (К-130).
3. Переверните собранный ящик дном вверх, выровняйте корпус ящика (замерив проем по диагонали), заведите дно в паз на накладке и закрепите с помощью шурупов с шайбами (К-45) с градацией 100 мм в кромки деталей (3, 4, 4).
4. Установите направляющие (К-126А), для этого разделите части направляющей. Выдвиньте направляющую до конца и потяните за «язычок» вверх (см. схему 3).
5. Закрепите одну часть направляющей к боковым стенкам ящика (4) шурупами, другую (широкую часть) к деталям изделия (см. схему 1).
6. Совместите направляющие и задвиньте ящик до конца.

**Внимание:** если ящик не задвигается до конца, необходимо шариковые направляющие закрепить к стенке боковой ящика через овальные отверстия расположенные горизонтально (не снимая направляющих), затем отрегулировать ящик по горизонтали.



Установите петли (К-17д) на дверь (20-17), для выравнивания петель перпендикулярно кромки фасада необходимо использовать длинную линейку или прямую планку от жесткой упаковки (прямую деталь каркаса) прижав плотно ее к прямым частям двух соседних петель параллельно кромки фасада.

Навесьте дверь на шкаф (см. схему-1) и отрегулируйте по ширине шкафа и высоте, закрепите ручку.

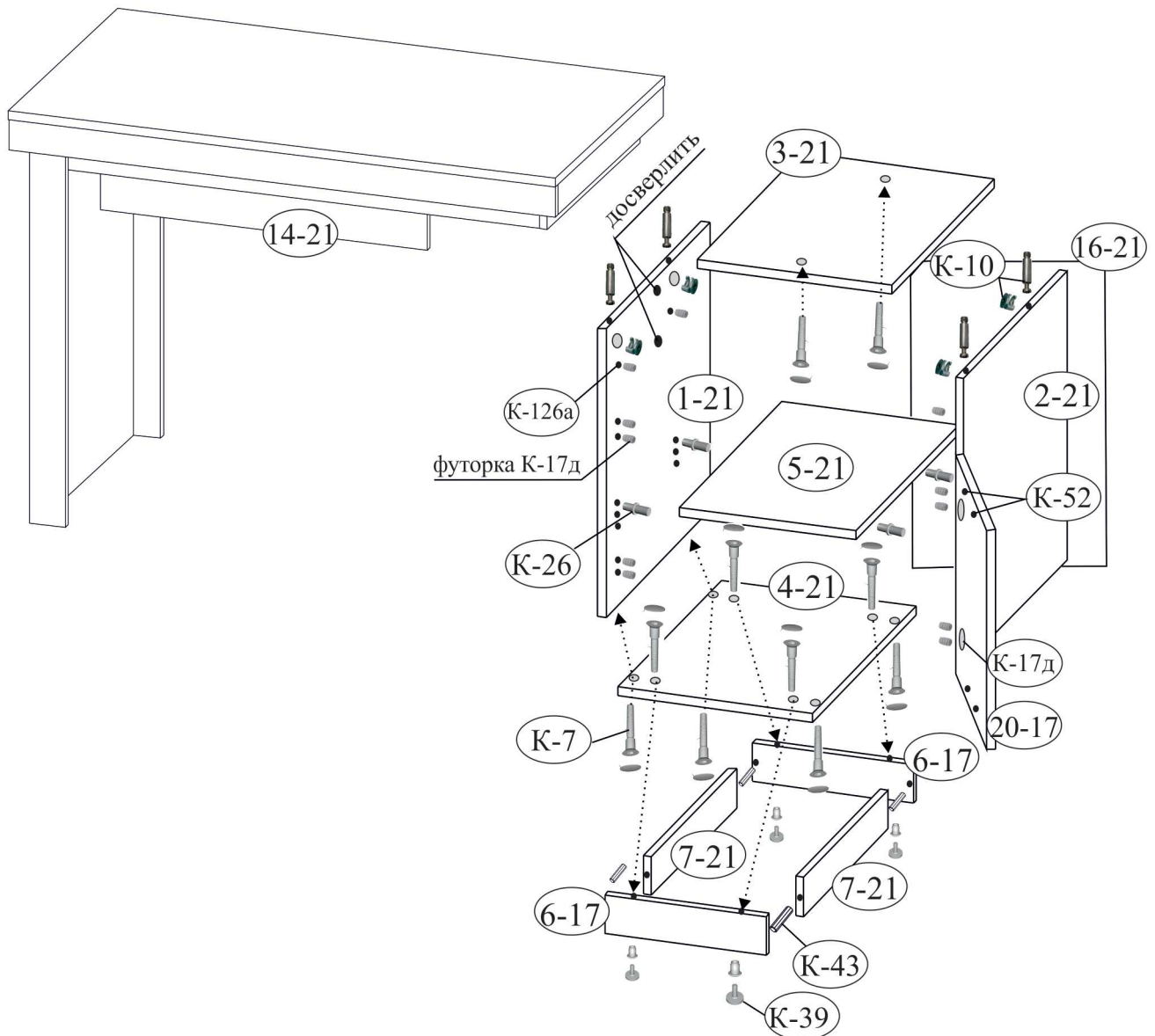


Порядок регулировки петель:

- для изменения размера **Р** ослабить крепежный винт **А**, что дает возможность перемещения двери по стрелкам **р-р**;
- для изменения размера **М(С)** используется регулировочный винт **В** при ослабленном винте **А**, что дает возможность перемещать дверь по стрелке **М-М**, после регулировки затянуть винт **А**;
- для перемещения двери по стрелке **в-в** ослабить винты **С**.



## Схема сборки стола (вариант правый) - Схема 9.



### Последовательность сборки тумбы (вариант правый).

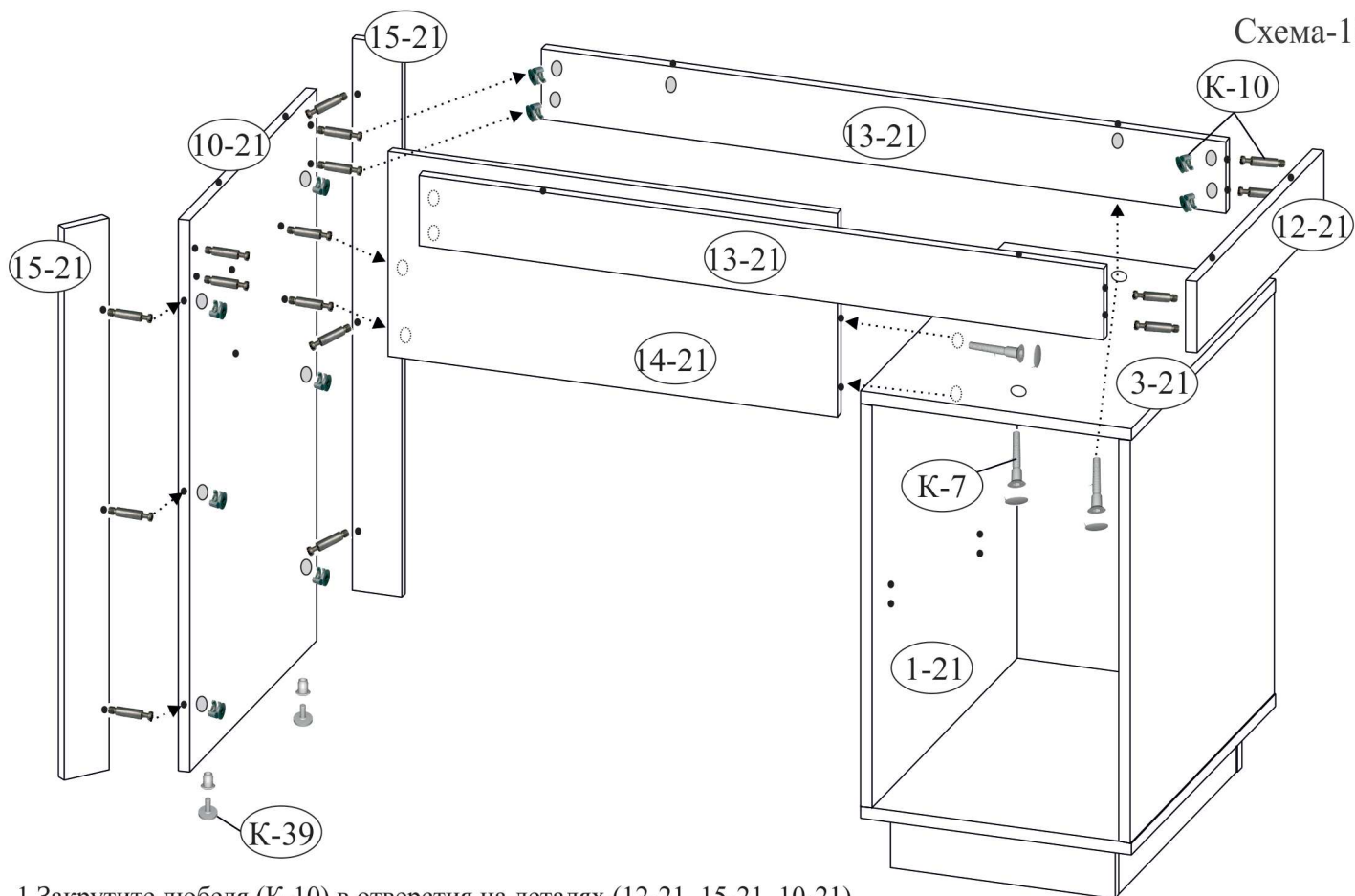
Установите на щитах комплекты фурнитуры, обозначенные на схеме сборки изделия:

**Внимание:** необходимо на двери «20-17» досверлить два отверстия Ø5мм (под ручку, схема-12), на детали (1-21) досверлить два отверстия Ø8мм (для крепления детали «14-21»).

При сверлении положите кусок ДСП под данные отверстия, чтобы не скололо материал с обратной стороны.

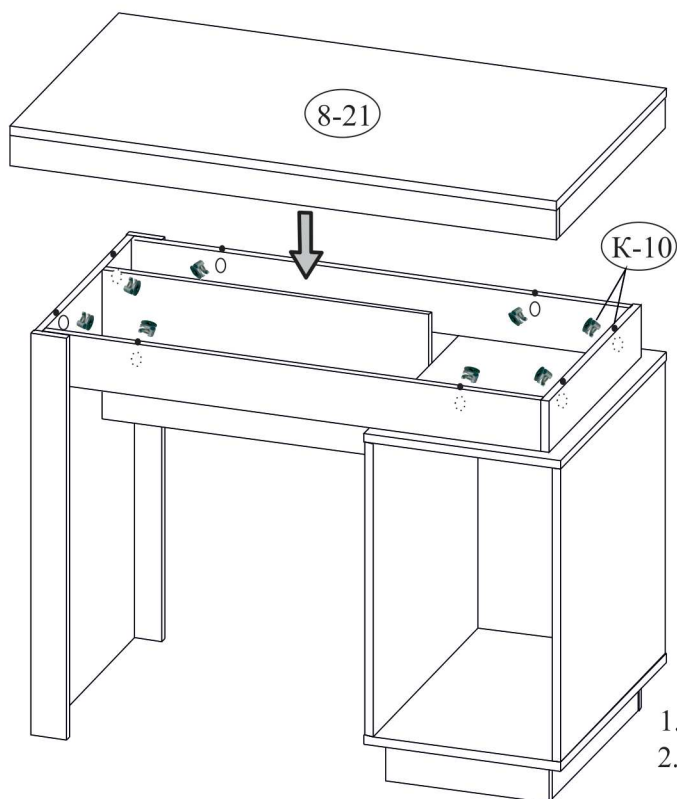
- (К-126а) забейте осторожно футорки в отверстия на деталях (1-21, 2-21), затем установите широкую часть шариковых направляющих, см. схему-9 и схему-3;
  - (К-17д) забейте осторожно футорки в отверстия на деталях (1-21, 2-21);
  - (К-10) закрутите дюбеля в отверстия на детали (3-21);
  - (К-43) забейте осторожно шканты 8х30 в отверстия на детали (7-21);
  - (К-39) забейте осторожно гайки в отверстия на деталях (6-17), затем вкрутите ножки;
  - (К-26) установите полкодержатели (К-26) в отверстия на деталях (1-21, 2-21).
1. Соедините между собой детали (7-21 и 6-17) на шкант 8х30 (К-43), затем закрепите к детали (4-21) на винты (К-7).
  2. Соедините между собой детали (1-21, 3-21, 2-21) на стяжку (К-10), затем закрепите деталь (4-21) на винты (К-7).
  3. Прямоугольность тумбы проверьте рулеткой по диагонали, положите стенку заднюю (16-21) и закрепите шурупами с шайбами (К-45) по периметру тумбы с градацией 150мм, см. схему 2.
  4. Соберите ящик, см. схему 7.

Схема-10



1. Закрутите дюбеля (К-10) в отверстия на деталях (12-21, 15-21, 10-21).
2. Осторожно забейте гайки (К-39) в отверстия на детали (10-21), затем вкрутите ножки.
3. Соедините между собой детали (12-21 и 13-21) на стяжку (К-10), затем детали (13-21) закрепите к колпаку тумбы (3-21) на винты (К-7).
4. Соедините между собой детали (10-21 и 15-21) на стяжку (К-10).
5. Закрепите деталь (14-21) к детали (1-21) на винты (К-7).
6. Закрепите деталь (10-21) к деталям (14-21 и 13-21) на стяжку (К-10).

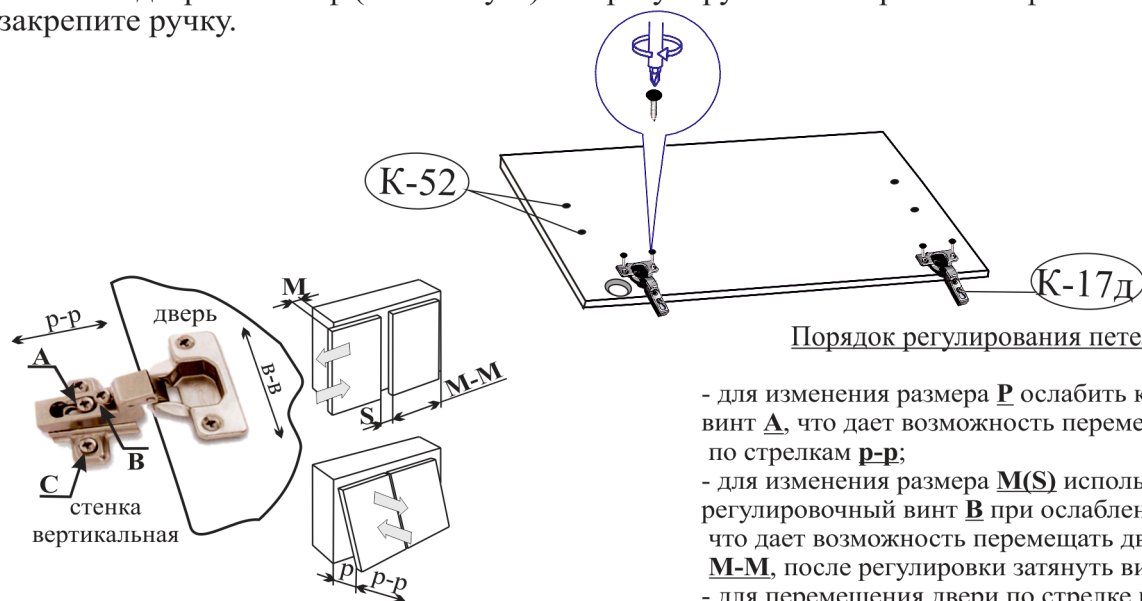
Схема-11



1. Соберите столешницу (8-21), см. схему 5.
2. Установите столешницу (8-21) на стяжку (К-10).

Установите петли (К-17д) на дверь (20-17), для выравнивания петель перпендикулярно кромки фасада необходимо использовать длинную линейку или прямую планку от жесткой упаковки (прямую деталь каркаса) прижав плотно ее к прямым частям двух соседних петель параллельно кромки фасада.

Навесьте дверь на шкаф (см. схему-9) и отрегулируйте по ширине шкафа и высоте, закрепите ручку.



Порядок регулирования петель:

- для изменения размера **Р** ослабить крепежный винт **А**, что дает возможность перемещения двери по стрелкам **р-р**;
- для изменения размера **М(С)** используется регулировочный винт **В** при ослабленном винте **А**, что дает возможность перемещать дверь по стрелке **М-М**, после регулировки затянуть винт **А**;
- для перемещения двери по стрелке **в-в** ослабить винты **С**.

## ГАРАНТИЙНЫЙ ТАЛОН

Заполняется магазином, где приобретено изделие

\_\_\_\_\_ (наименование изделия)

Дата выпуска \_\_\_\_\_

Дата продажи \_\_\_\_\_

Владелец изделия \_\_\_\_\_  
(Фамилия, Имя, Отчество)

Адрес \_\_\_\_\_

Наименование изделия \_\_\_\_\_

Установлен дефект \_\_\_\_\_

Исправил мастер \_\_\_\_\_

Подпись \_\_\_\_\_

“ \_\_\_ ” \_\_\_\_\_ 20 г.

### ГАРАНТИИ.

24 месяца со дня приобретения при предъявлении талона по обнаруженным скрытым производственным дефектам. За механические повреждения возникшие при транспортировке, установке или эксплуатации, предприятие ответственности не несет.

Контактный телефон: 8 (3412) 90-80-34.

-----  
(линия отреза)

### ПАСПОРТ.

Дата выпуска \_\_\_\_\_

ОТК \_\_\_\_\_

Отметка магазина о продаже

“ \_\_\_ ” \_\_\_\_\_ 20 г.

Срок службы 7 лет