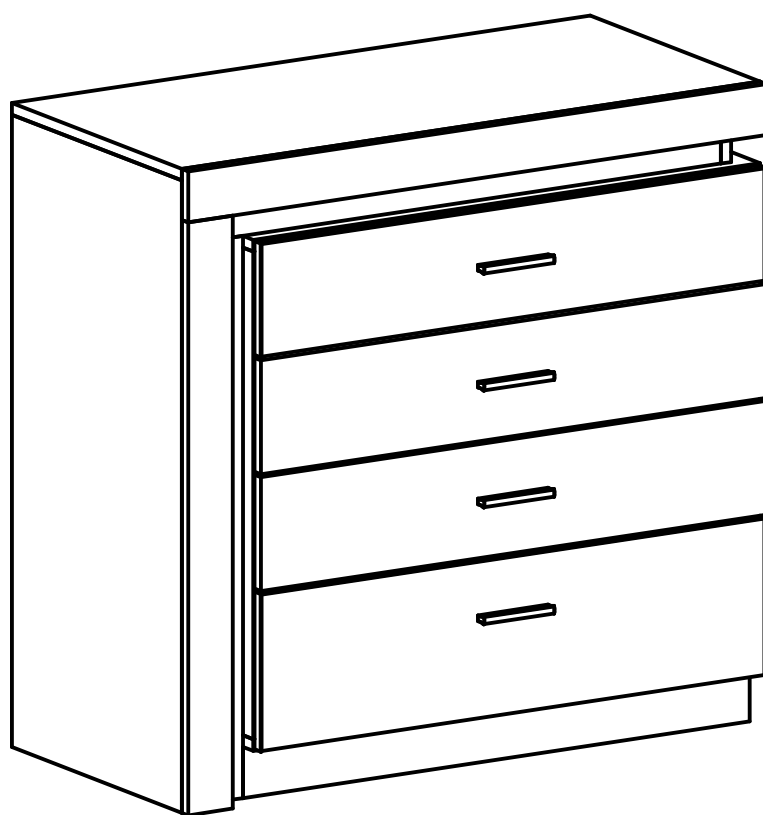
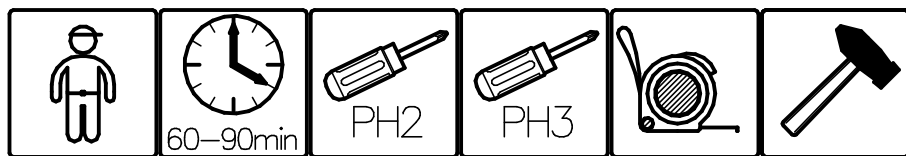


ПРОМЕН



КОМОД



EAC

инструкция по сборке
модуль 13

Уважаемый покупатель, обращаем Ваше внимание на то, что внешний вид изделия во многом зависит от качества сборки.

Подготовка к сборке

Прежде чем приступить к сборке изделий, необходимо внимательно ознакомиться с данной инструкцией:

- распаковать упаковки, скомплектовать детали согласно схемам, определить наличие необходимой фурнитуры;
- номера деталей на схемах соответствуют номерам, поставленным на не лицевых поверхностях деталей;
- приготовить необходимый инструмент;
- сборку производить на ровном полу, покрытым тканью или бумагой во избежание повреждения фасадных кромок и загрязнения мебели.

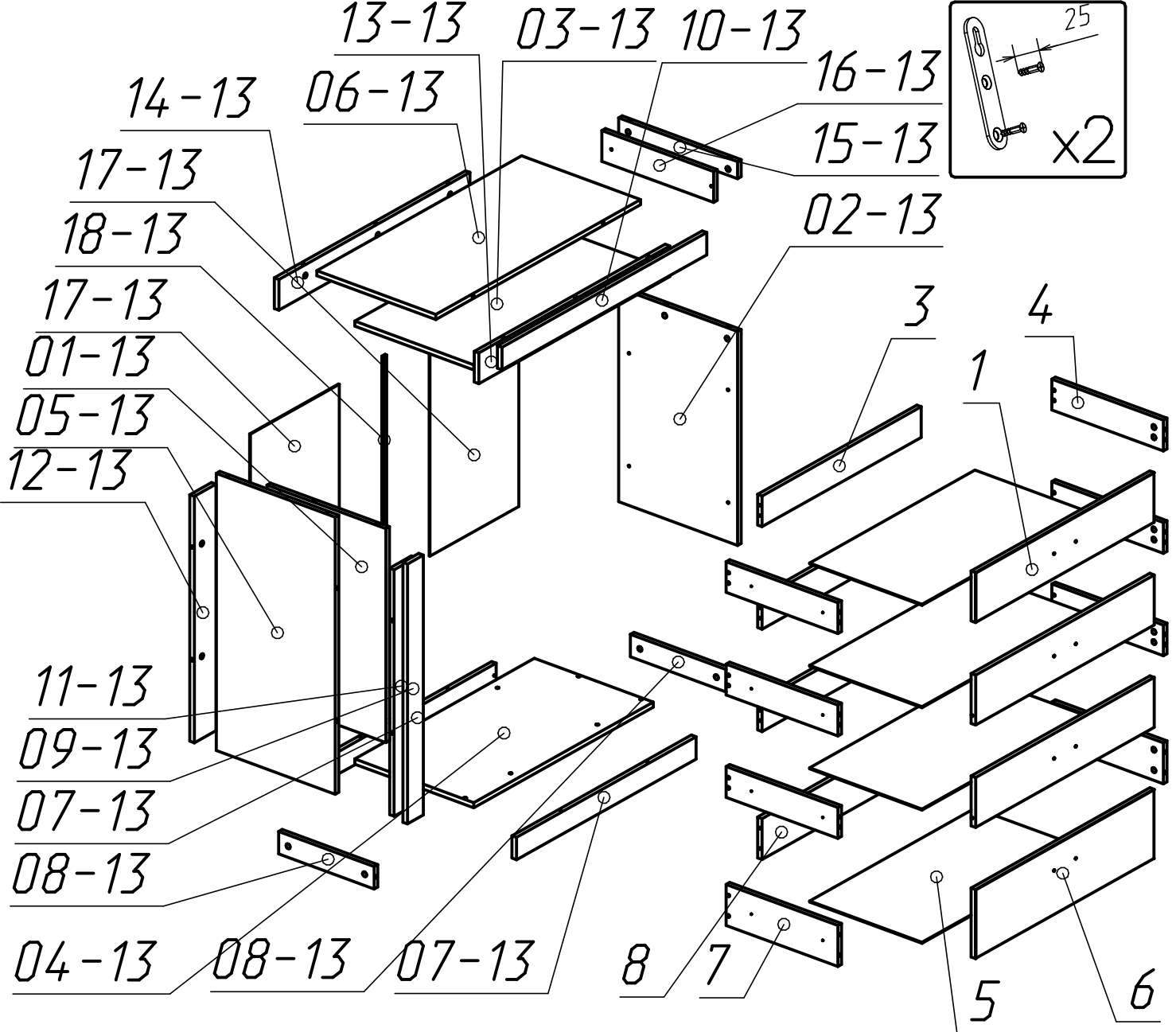
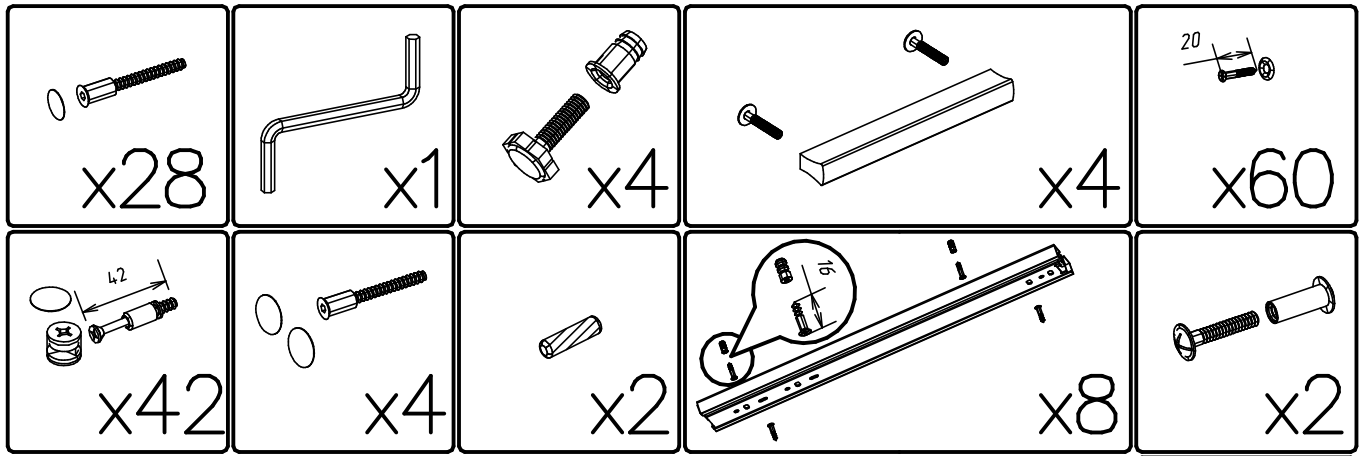
Эксплуатация и уход

Уважаемый покупатель, для того, чтобы изделие всегда радовало Вас напоминаем:

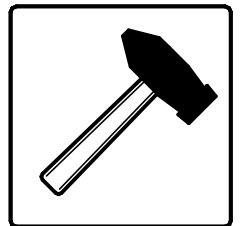
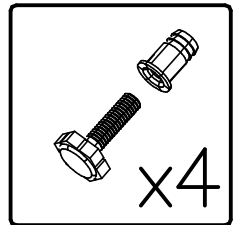
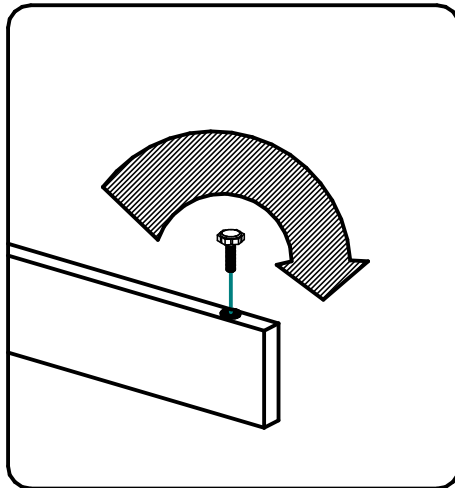
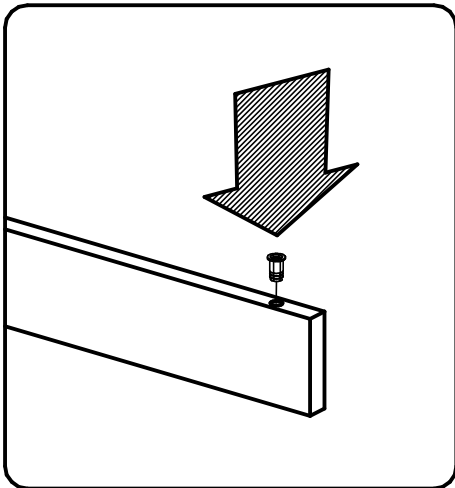
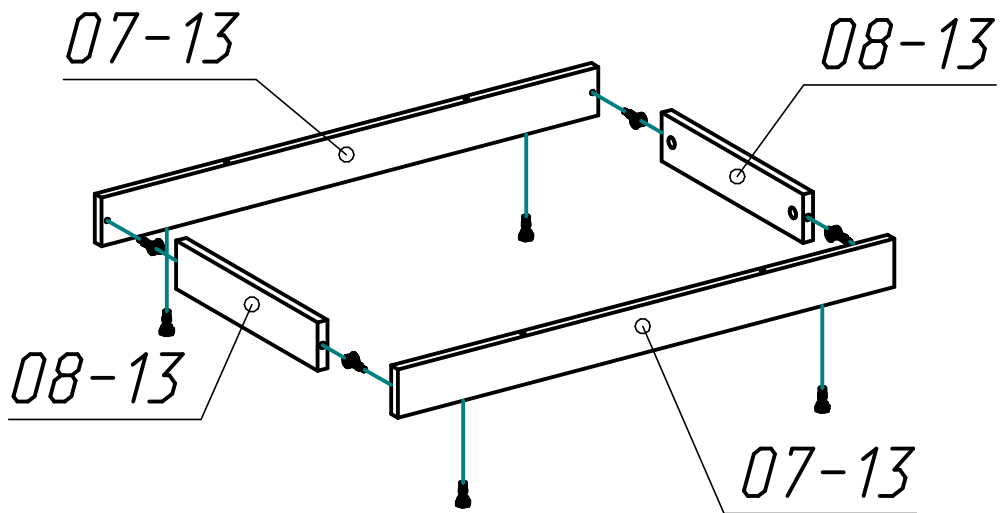
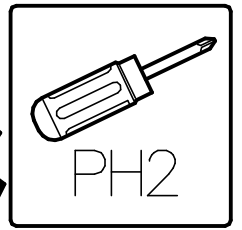
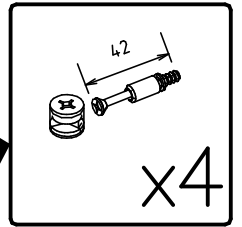
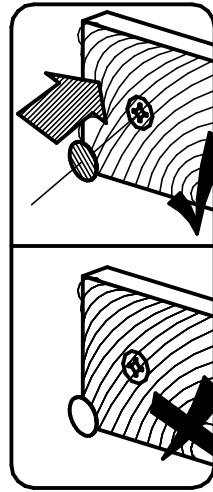
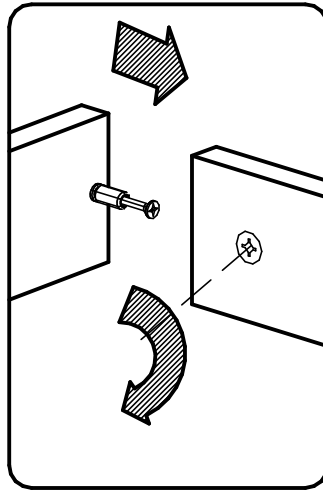
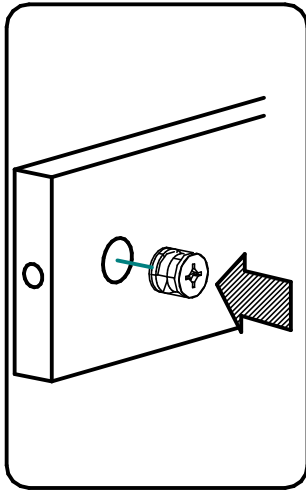
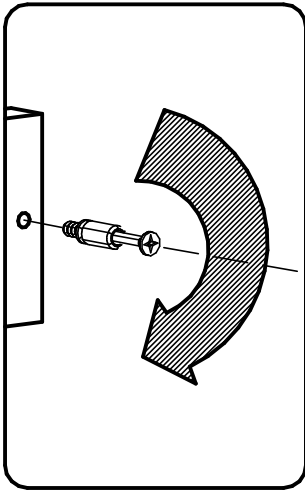
- не содержать мебель в сырых непроветриваемых помещениях и не устанавливать вплотную к отопительным и нагревательным приборам;
- при установке изделий мебели в непосредственной близости от нагревательных и отопительных приборов их поверхности во время эксплуатации должны быть защищены от нагрева, температура нагрева элементов мебели не должна превышать +40 С;
- избегать попадания прямых солнечных лучей;
- в мебели, имеющей крепление болтами, винтами, шурупами, при ослаблении необходимо периодически подтягивать;
- не использовать отбеливающие и хлоросодержащие порошки;
- детали, отделанные мебельными лаками, не подвергать механическим повреждениям, попаданию на них растворителей, щелочей, кислот, не ставить на эти поверхности сырые и горячие предметы;
- аккуратно передвигайте с места на место изделие, чтобы не повредить спинки и наконечники;
- чистку поверхности производить сухой мягкой тканью;
- при эксплуатации мебельной продукции необходимо исключить попадание воды и иных жидкостей на элементы изделий мебели, соприкасающихся с полом;
- проветривать помещение в течение 3-х недель с момента сборки.

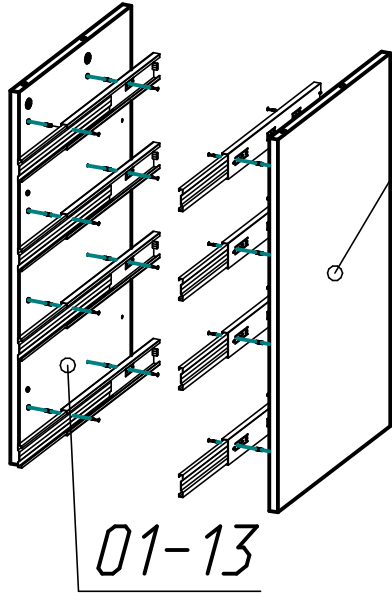
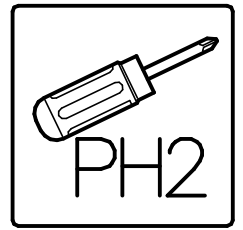
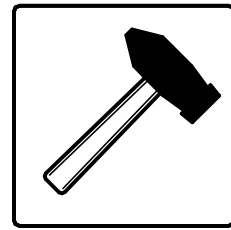
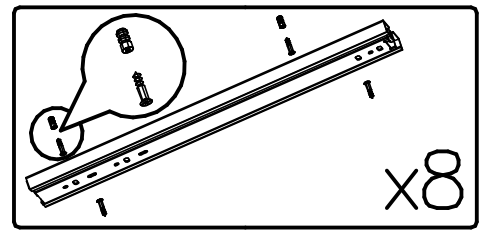
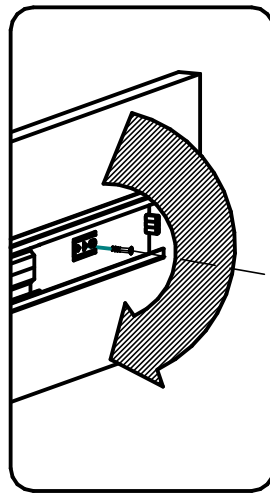
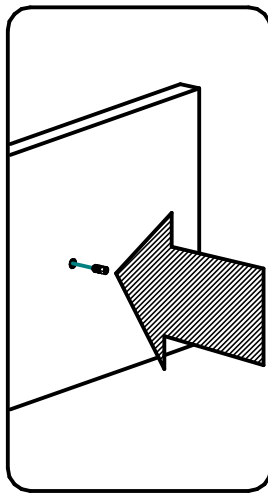
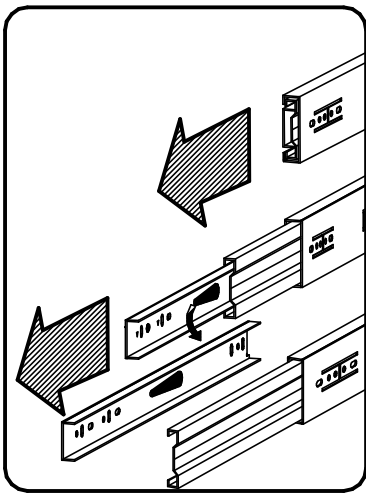
Дополнительная информация для потребителя

- габарит изделия: 906x892x445
 - изделие предназначено для хранения белья.
 - транспортирование рекомендуется всеми видами транспорта в крытых транспортных средствах, а так же в контейнерах;
 - мебель должна храниться в крытых помещениях при температуре не ниже +2 С и относительной влажности воздуха от 45 до 70%, не должно быть контакта с водой и ультрафиолетовыми лучами.
- Мебель корпусная бытовая изготовлена в соответствии с ТО 31.01.99–039–2034-7527–2019, ГОСТ 16371–2014, ГОСТ 19917–2014, соответствует требованиям ТР ТС 025/2012 "О безопасности мебельной продукции".



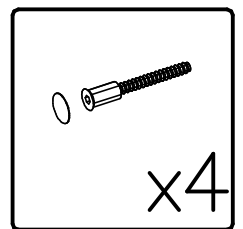
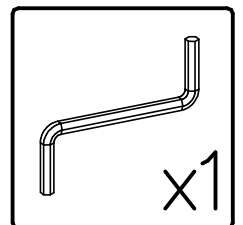
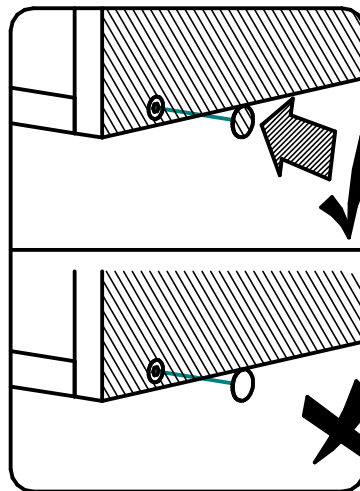
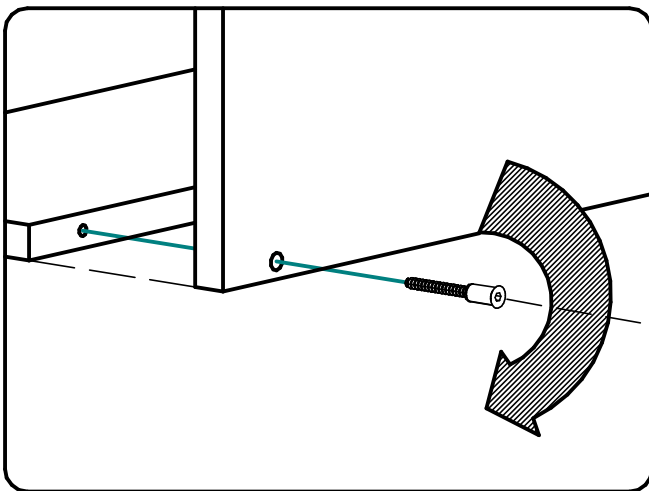
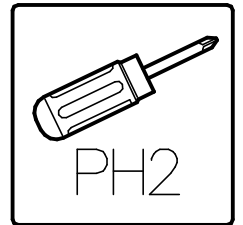
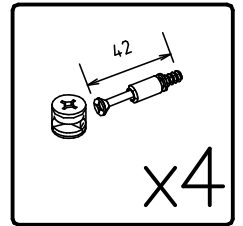
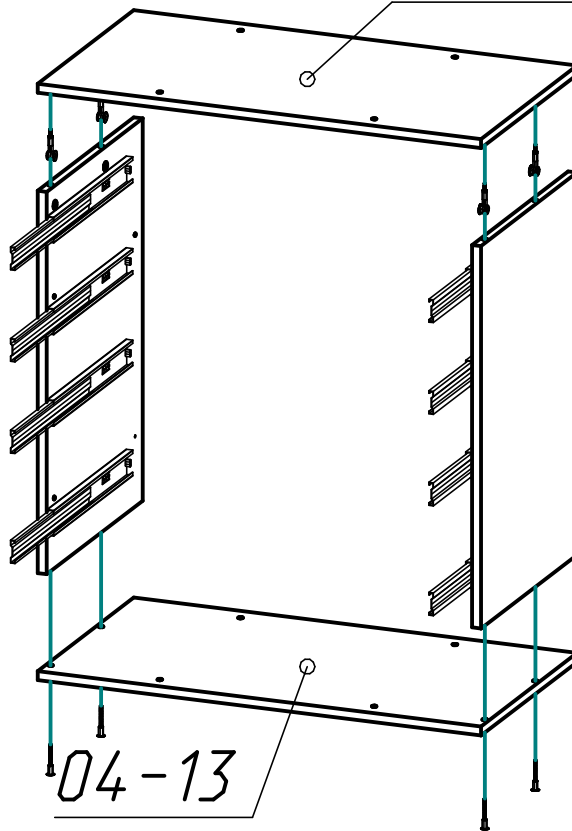
01-13 668x426-1um	06-13 906x426-1um	11-13 770x96-1um	16-13 400x96-1um	7 400x128-2um
02-13 668x426-1um	07-13 794x70-2um	12-13 770x96-1um	17-13 696x393-2um	4 400x96-6um
03-13 794x426-1um	08-13 342x70-2um	13-13 845x96-1um	18-13 684mm-1um	6 790x216-1um
04-13 794x426-1um	09-13 812x70-1um	14-13 845x96-1um	1 790x156-3um	8 704x128-1um
05-13 866x426-1um	10-13 906x70-1um	15-13 426x54-1um	3 704x96-3um	5 732x403-4um

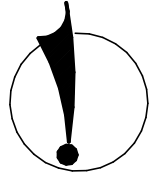
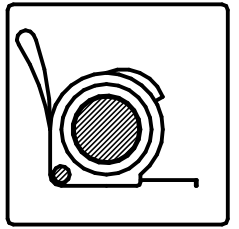
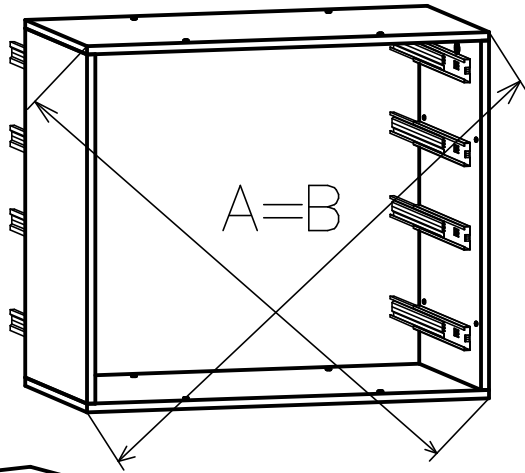




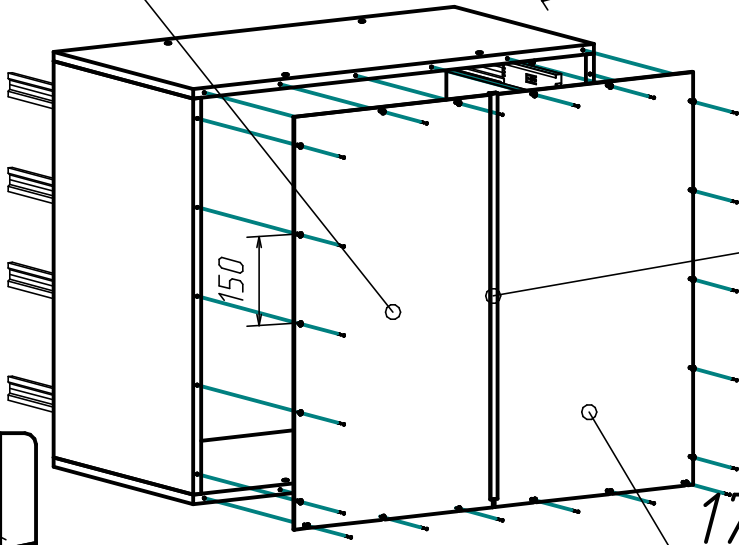
02-13

03-13

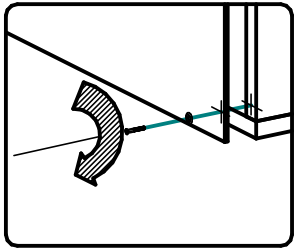
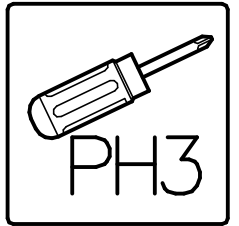
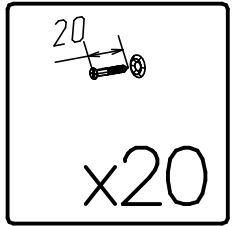




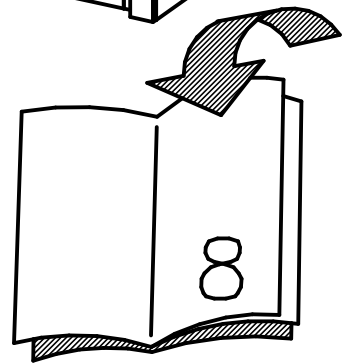
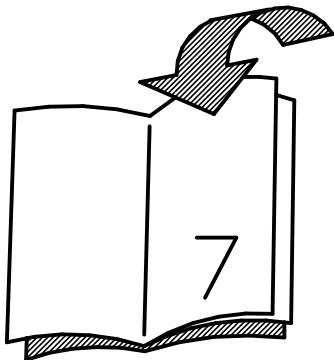
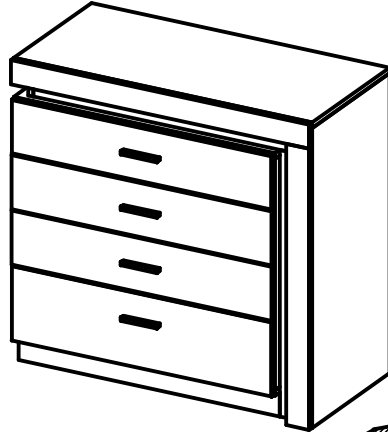
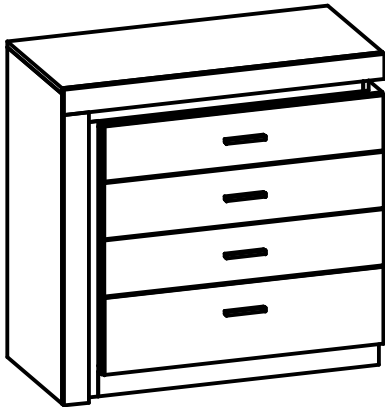
17-13

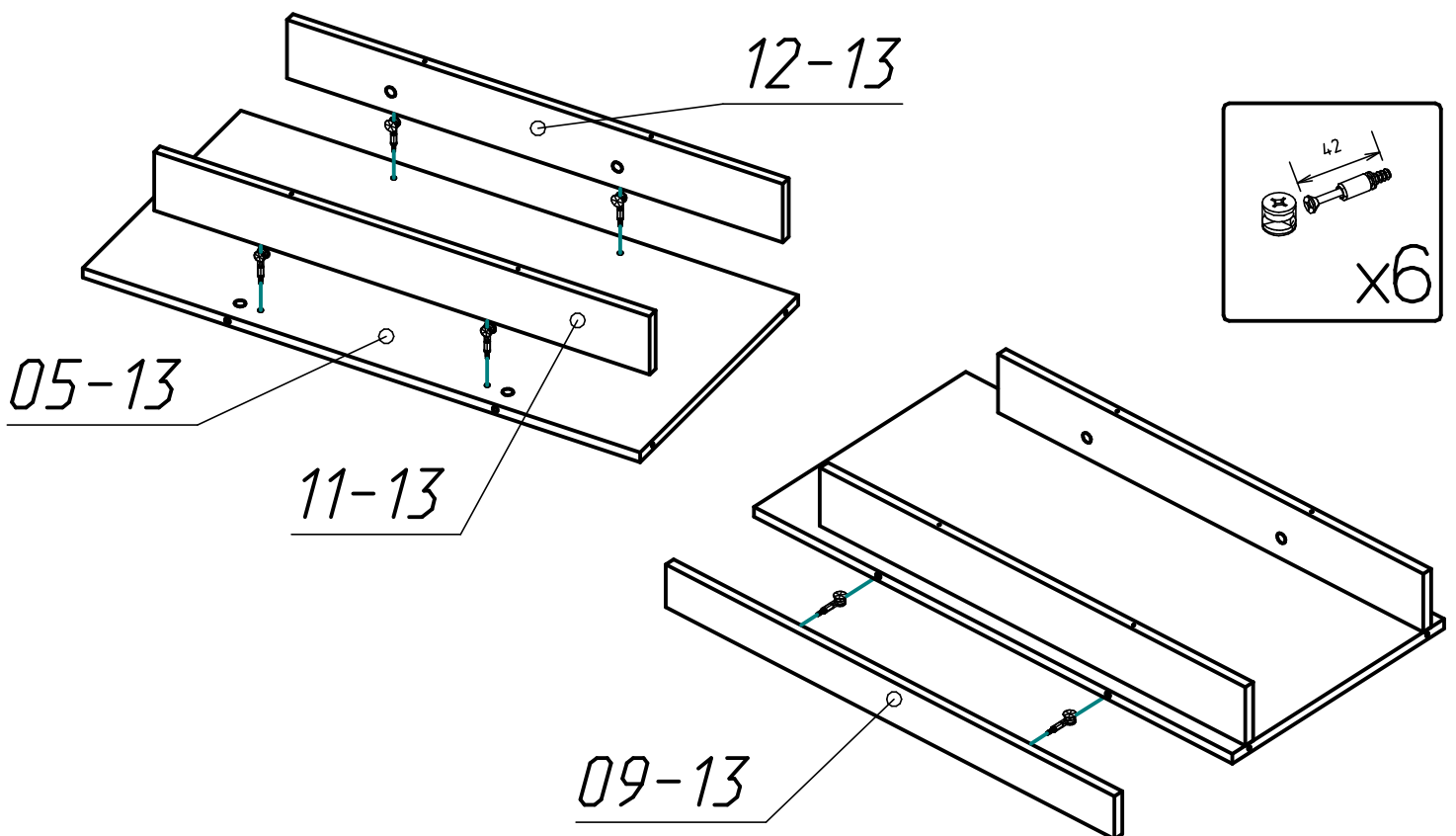
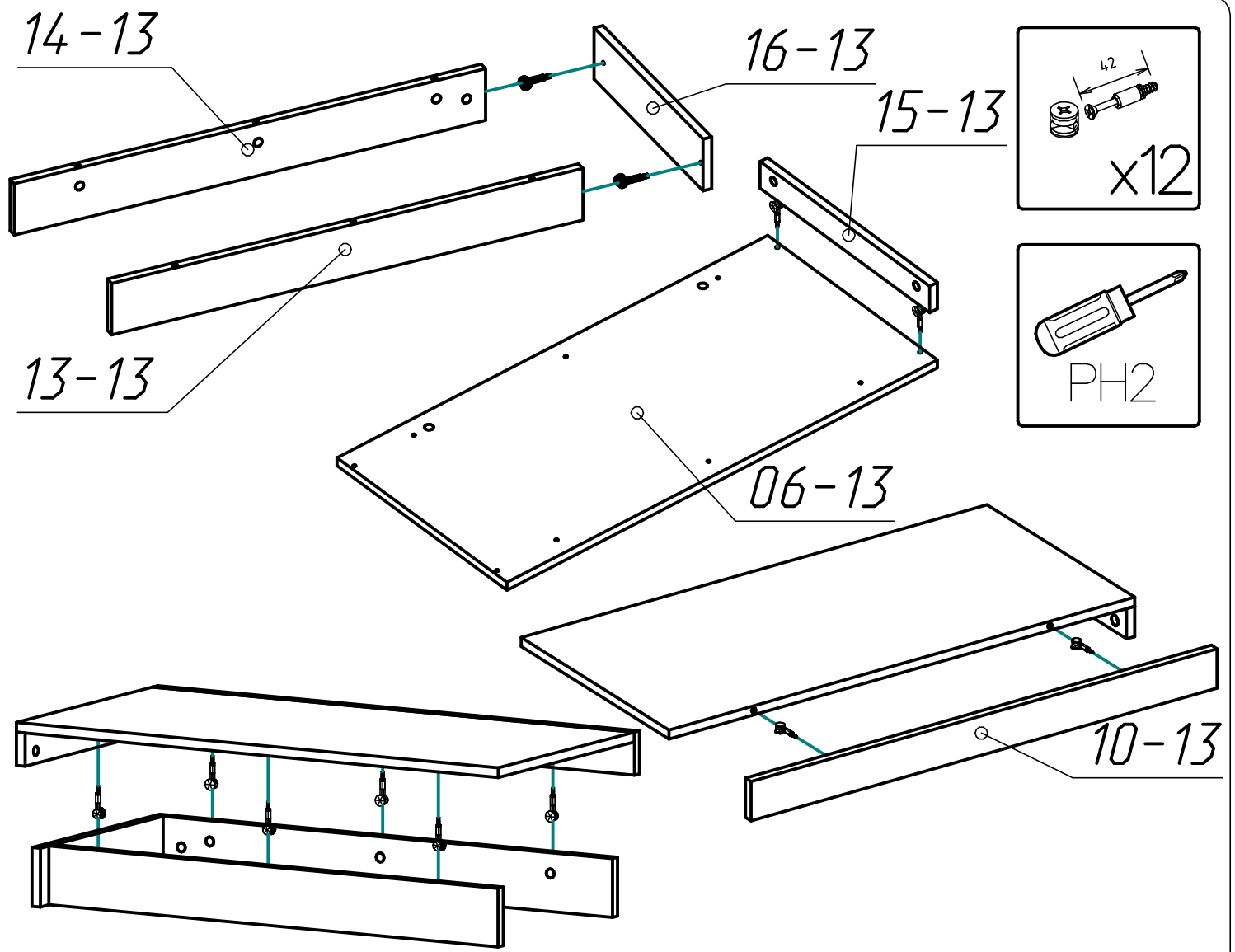


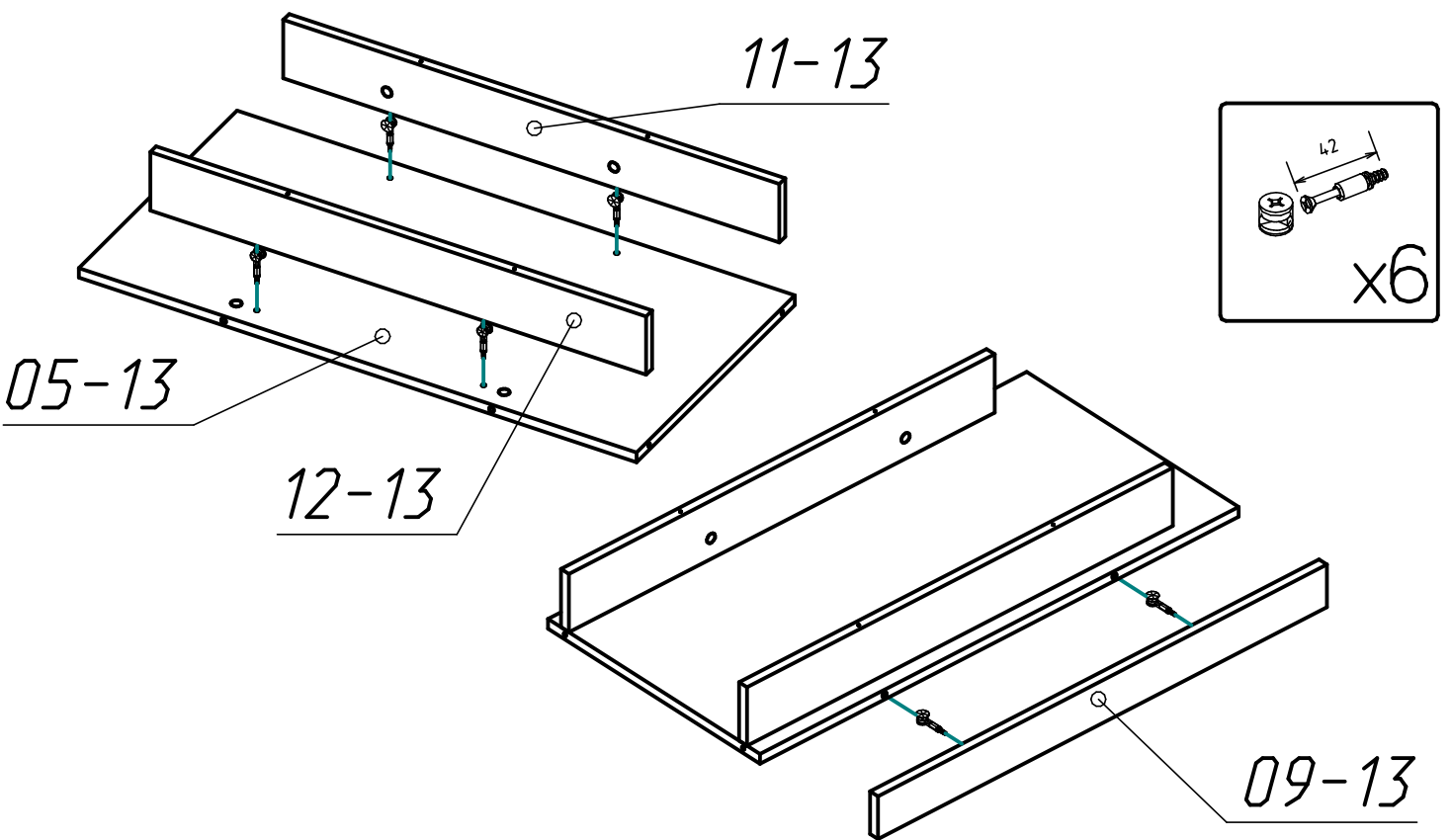
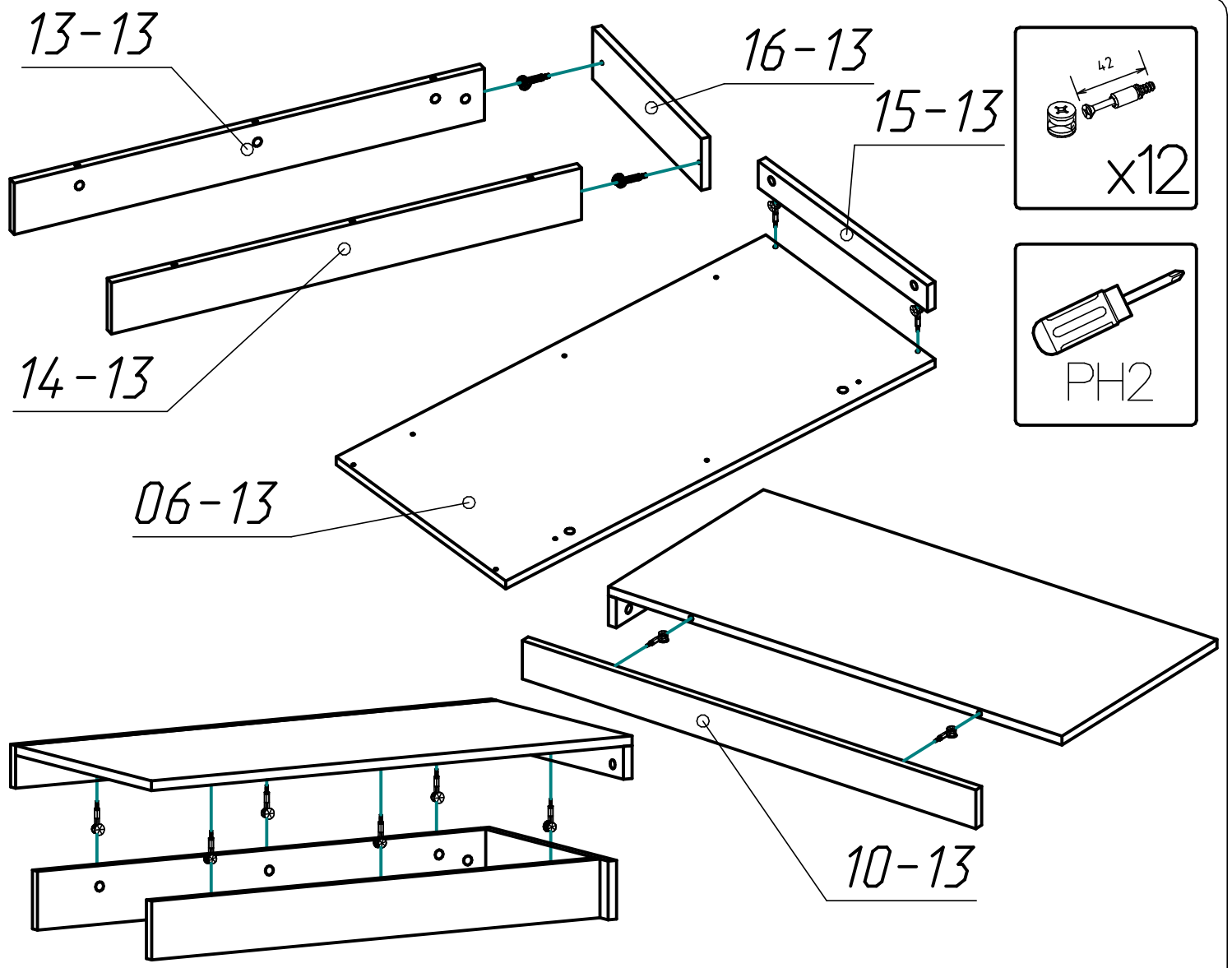
18-13

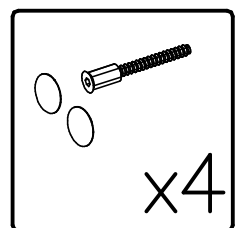
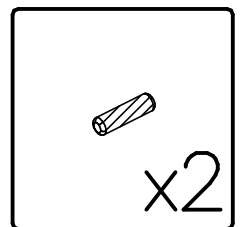
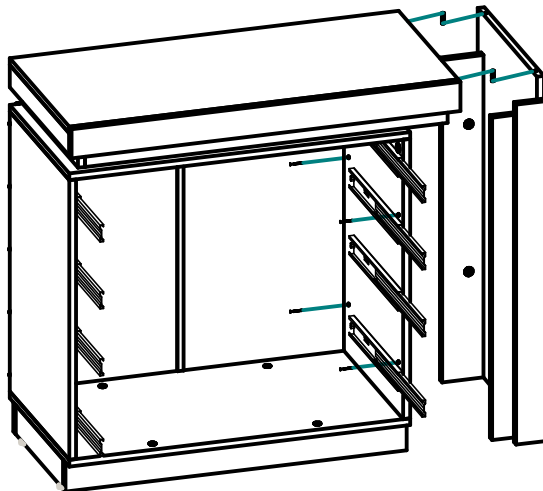
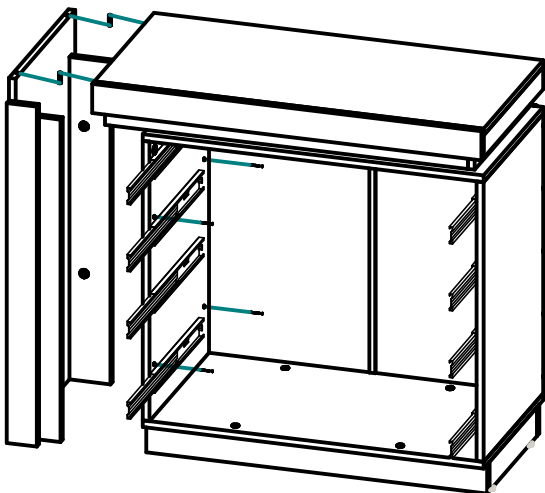
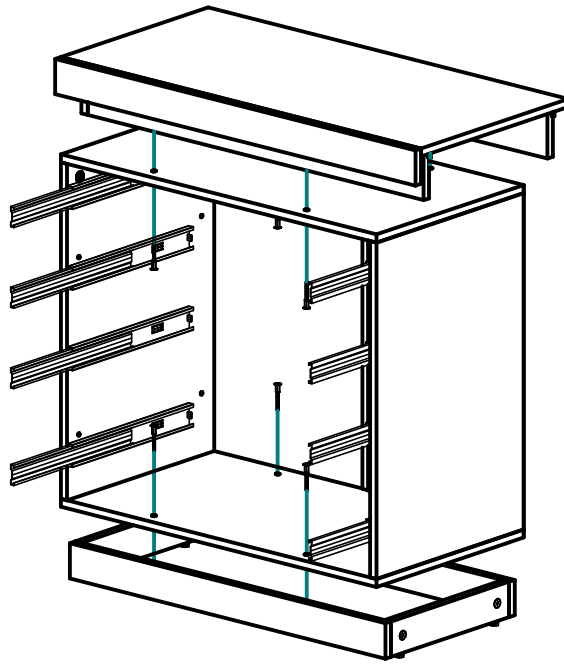
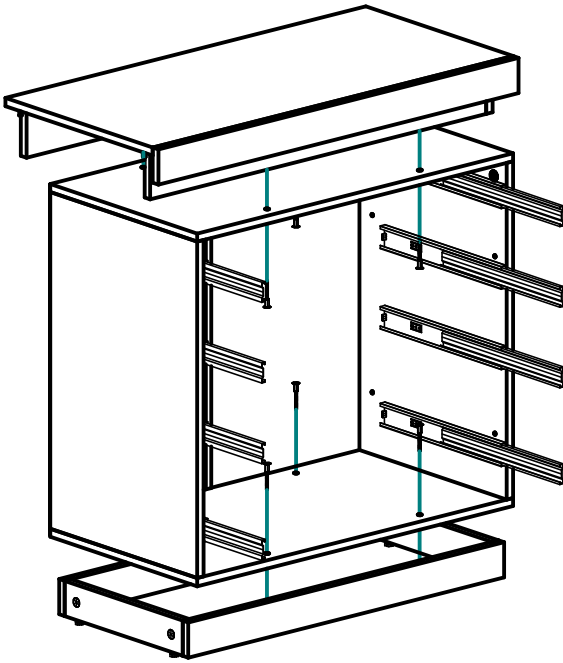
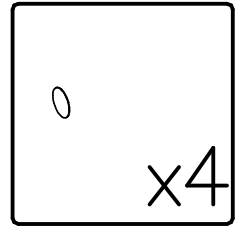
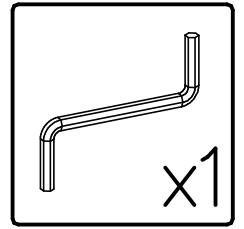


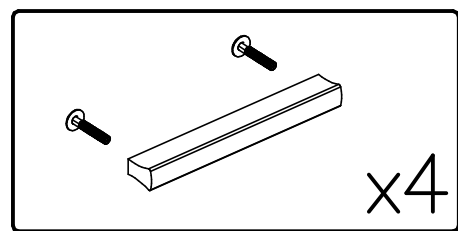
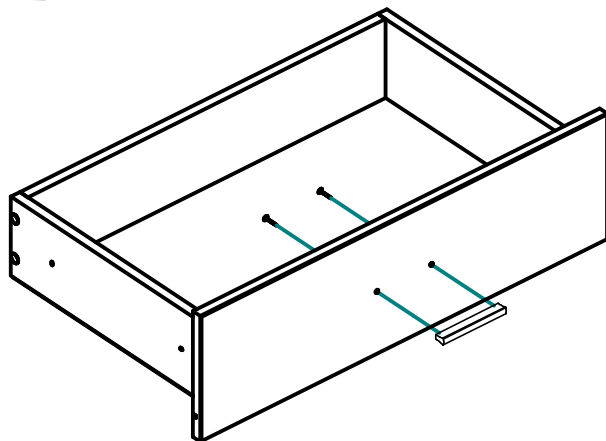
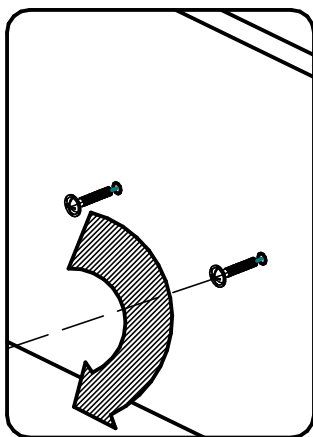
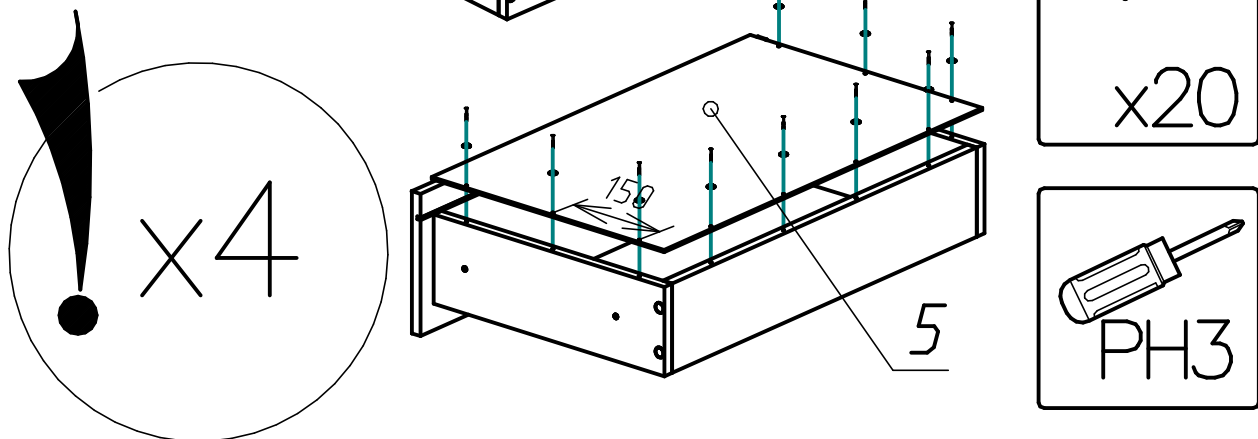
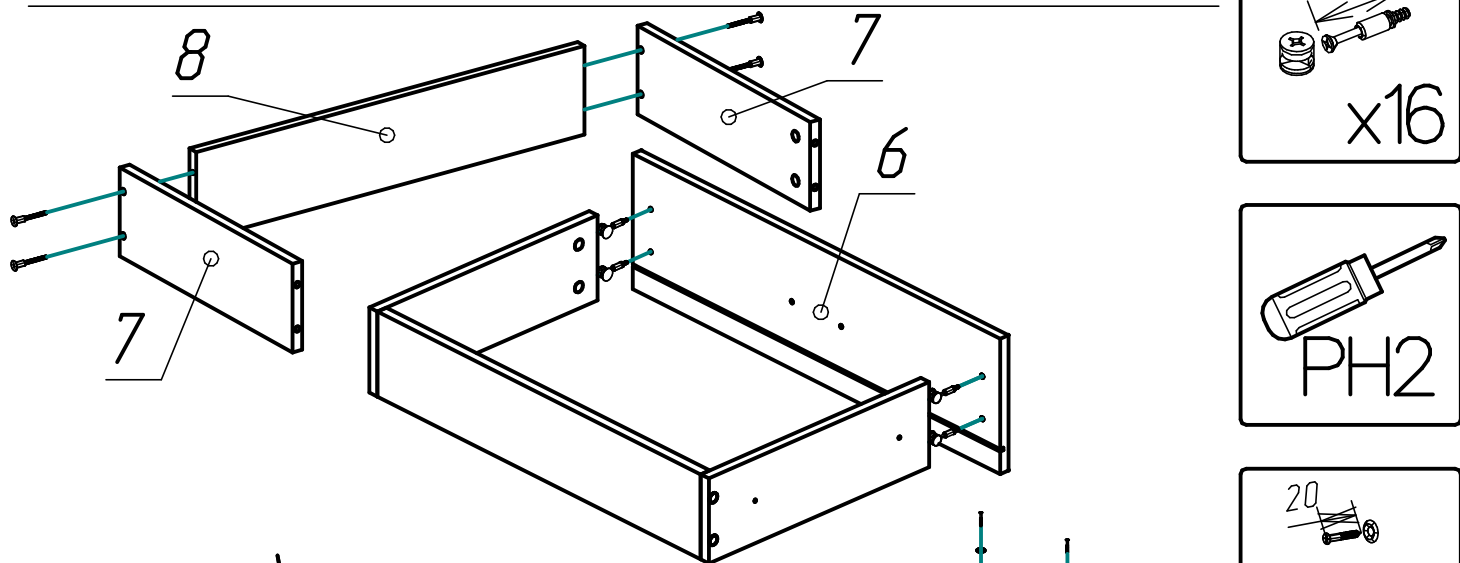
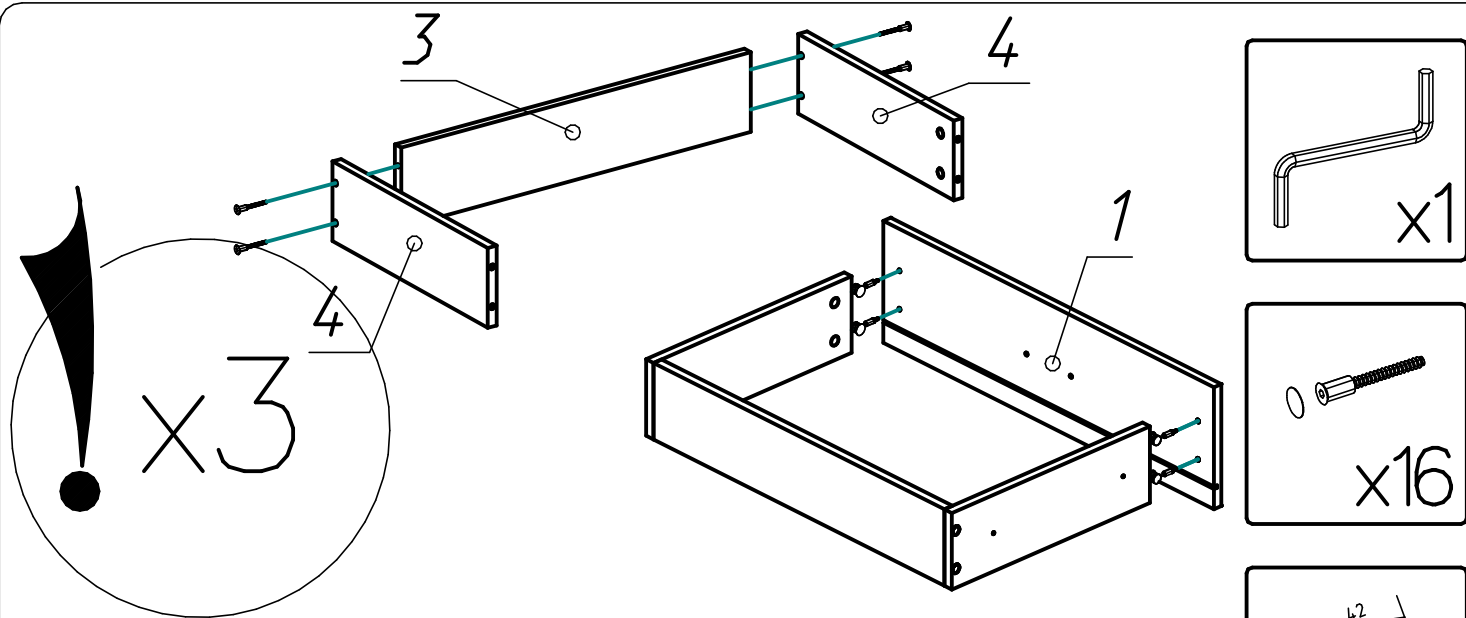
17-13

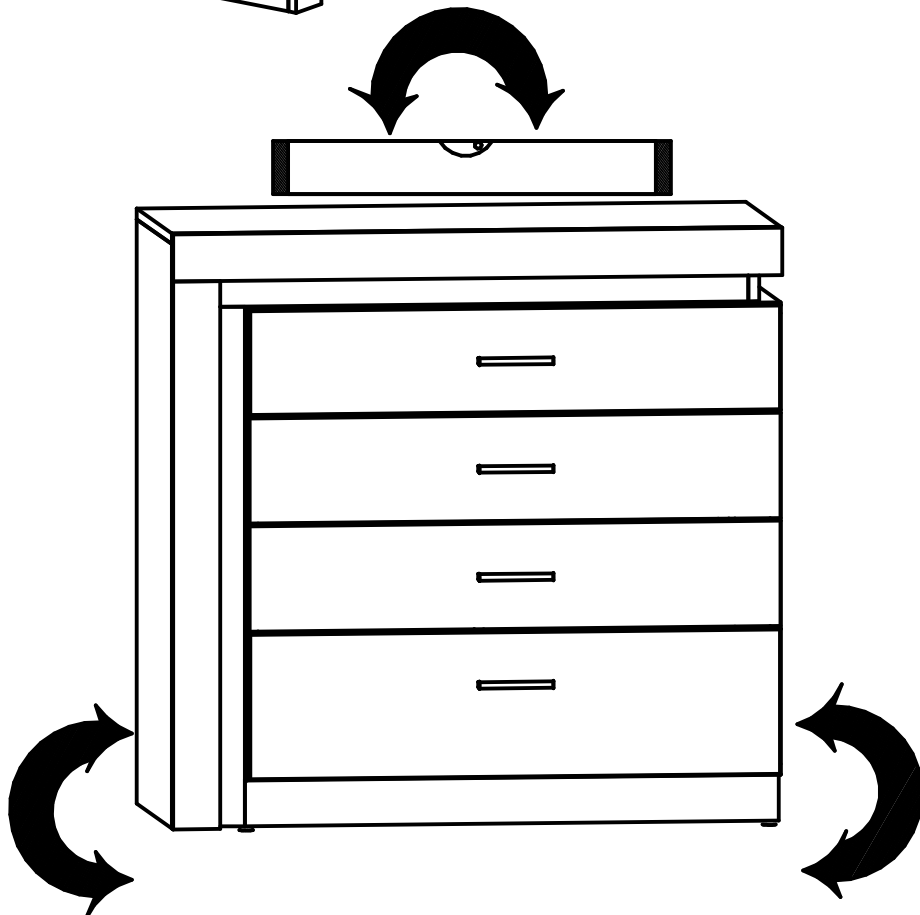
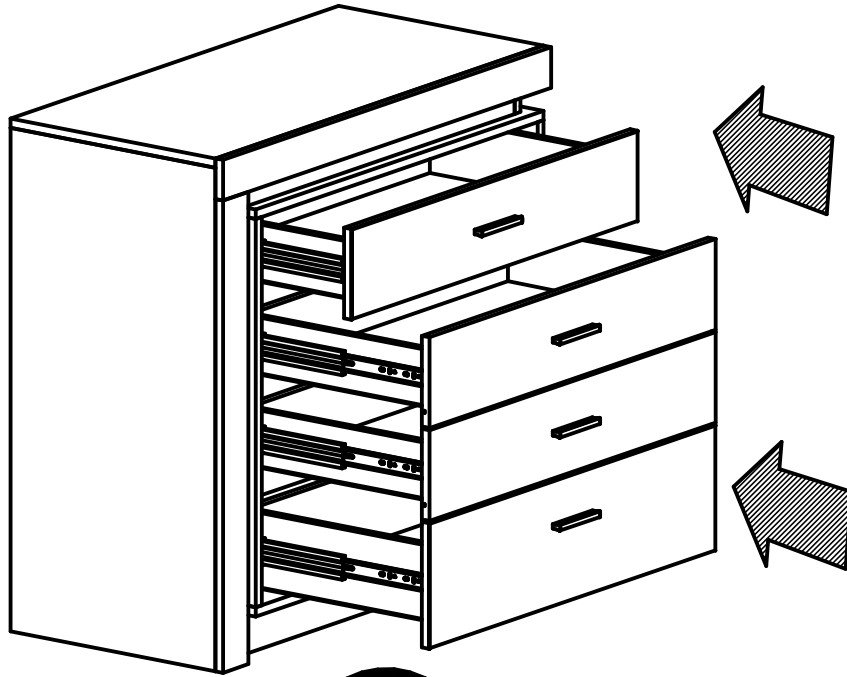
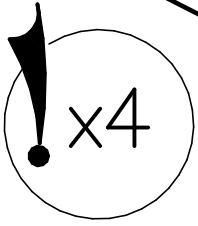
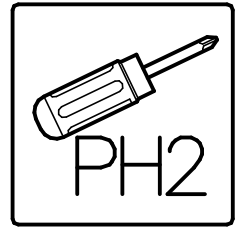
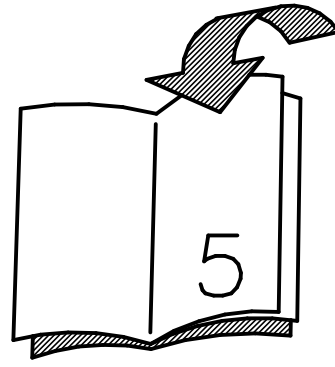
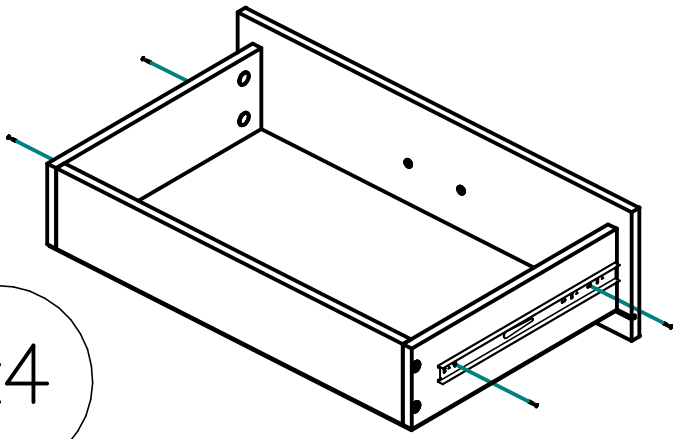












ГАРАНТИЙНЫЙ ТАЛОН

Заполняется магазином, где приобретено изделие

_____ (наименование изделия)

Дата выпуска _____

Дата продажи _____

Владелец изделия _____

_____ (фамилия, имя, отчество)

Адрес _____

Наименование изделия _____

Установлен дефект _____

Исправил мастер _____

Подпись _____

"__" _____ 20__ г.

ГАРАНТИИ

24 месяца со дня приобретения при предъявлении талона по обнаруженным скрытым производственным дефектам. За механические повреждения возникшие при транспортировке, установке или эксплуатации, предприятие ответственности не несет.

Наш адрес: Россия, 426011, Удмуртская Республика, г. Ижевск, ул. 10 лет Октября, дом 32, Литер Г, офис 206 б mail to: izhmebel(a)mail.ru

Контактный телефон: 8 (3412) 90-80-34.

_____ (линия отреза)

ПАСПОРТ

Дата выпуска _____

ОТК _____

Отметка магазина о продаже _____

"__" _____ 20__ г.

Срок службы 7 лет