

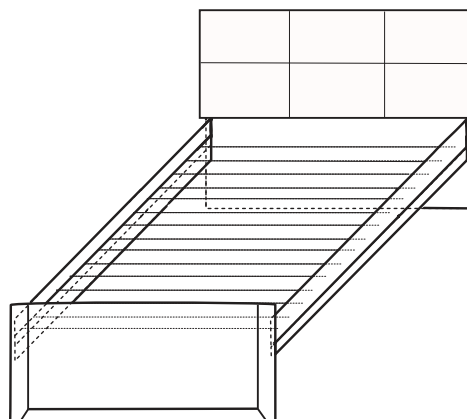


РОССИЯ  
ООО “Мебель”



Удмуртская Республика, г. Ижевск  
ул. Карла Маркса, 1 Б.  
сайт: izhmebel.com, e-mail: izhmebel@mail.ru

Кровать одинарная (2000x900).  
Проект ИЖ.086.04.00.00.00.  
Модульная серия корпусной мебели “Твист”



#### Состав изделия.

№ дет	Наименование деталей	Длина	Ширина	Кол-во
1-4	Стенка спинки большой	952	809	1
2-4	Мягкий элемент	972	426	1
3-4	Спинка малая	952	393	1
4-4	Царга	2048	166	2
5-4	Планка с латодержат.	2048	101	2
	Гнукотклеенные детали	890	53	14
6-4	Планка	868	128	2

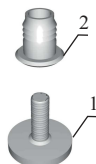
#### Фурнитура.

Наименование деталей	Кол-во
Комплект К-1	8
Комплект К-39	4
Комплект К-45а	22
Комплект К-130	8
Комплект К-43	4
Комплект К-48	4

#### Комплекты фурнитуры.

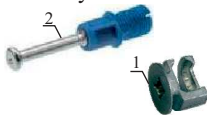
##### Комплект К-39

1. Ножка регулируемая -1шт.
2. Гайка -1шт.



##### Комплект К-130

1. Эксцентрик -1шт.
2. Дюбель быстрого монтажа L=42мм -1шт.
3. Заглушка самокл. -1шт.



##### Комплект К-45а

1. Шуруп 4x30 -1шт.
2. Шайба пластм. -1шт.



##### Комплект К-43

1. Шкант деревянный 8x30 -1шт.



##### Комплект К-48

1. Шкант Ø5x18 металлический -1шт.



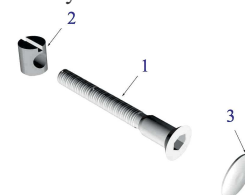
##### Комплект К-16а

1. Заглушка самокл. -1шт.



##### Комплект К-1

1. Винт М6x55 -1шт.
2. Гайка-бочонок -1шт.
3. Заглушка -1шт.



Габаритные размеры в мм,  
972x829x2080

ИНСТРУКЦИЯ ПО СБОРКЕ

Уважаемый покупатель, обращаем Ваше внимание на то, что внешний вид изделия во многом зависит от качества сборки.

### 1. Подготовка к сборке.

Прежде чем приступить к сборке изделий, необходимо внимательно ознакомиться с данной инструкцией:

- распаковать упаковки, скомплектовать детали согласно схемам, определить наличие необходимой фурнитуры;
- номера деталей на схемах соответствуют номерам, поставленным на не лицевых поверхностях деталей;
- приготовить необходимый инструмент: метр, отвертки, шнур, молоток;
- сборку производить на ровном полу, покрытым тканью или бумагой во избежание повреждения фасадных кромок и загрязнения мебели;
- установить на деталях комплекты фурнитуры, обозначенные на схемах изделий и рисунках по имеющимся наколкам.

### 2. Эксплуатация и уход.

Уважаемый покупатель, для того, чтобы изделие всегда радовало Вас напоминаем:

- не содержать мебель в сырых непроветриваемых помещениях и не устанавливать вплотную к отопительным и нагревательным приборам;
- при установке изделий мебели в непосредственной близости от нагревательных и отопительных приборов их поверхности во время эксплуатации должны быть защищены от нагрева, температура нагрева элементов мебели не должна превышать +40°C;
- не ставить под прямые солнечные лучи, т. к. под их воздействием изменяется цвет лицевых поверхностей изделия;
- в мебели, имеющей крепление болтами, винтами, шурупами, при ослаблении необходимо периодически подтягивать;
- удаление пыли с матрасов производите пылесосом с насадкой для чистки мебели, губкой или мягкой щеткой для одежды;
- для чистки ткани рекомендуется только сухая чистка. Нет ни одной обивочной ткани, которую можно было бы стирать, следовательно, при устранении загрязнения использование воды должно быть ограничено;
- не использовать отбеливающие и хлоросодержащие порошки;
- детали, отделанные мебельными лаками, не подвергать механическим повреждениям, попаданию на них растворителей, щелочей, кислот, не ставить на эти поверхности сырые и горячие предметы;
- аккуратно передвигайте с места на место изделие, чтобы не повредить спинки и наконечники;
- чистку поверхности производить сухой мягкой тканью;
- при эксплуатации мебельной продукции необходимо исключить попадание воды и иных жидкостей на элементы изделий мебели, соприкасающихся с полом.

### ДОПОЛНИТЕЛЬНАЯ ИНФОРМАЦИЯ ДЛЯ ПОТРЕБИТЕЛЯ.

#### 1. Материалы, применяемые в производстве корпусной мебели:

- ламинированные древесностружечные плиты (ЛДСП) ГОСТ 32289-2013;
- кромки плоские мебельные поливинилхлоридные (ПВХ).

#### 2. Назначение и область применения:

- для отдыха в положении лежа.

#### 3. Рекомендуемые допустимые нагрузки на отдельные элементы мебели:

- на спальное место 90 кг.

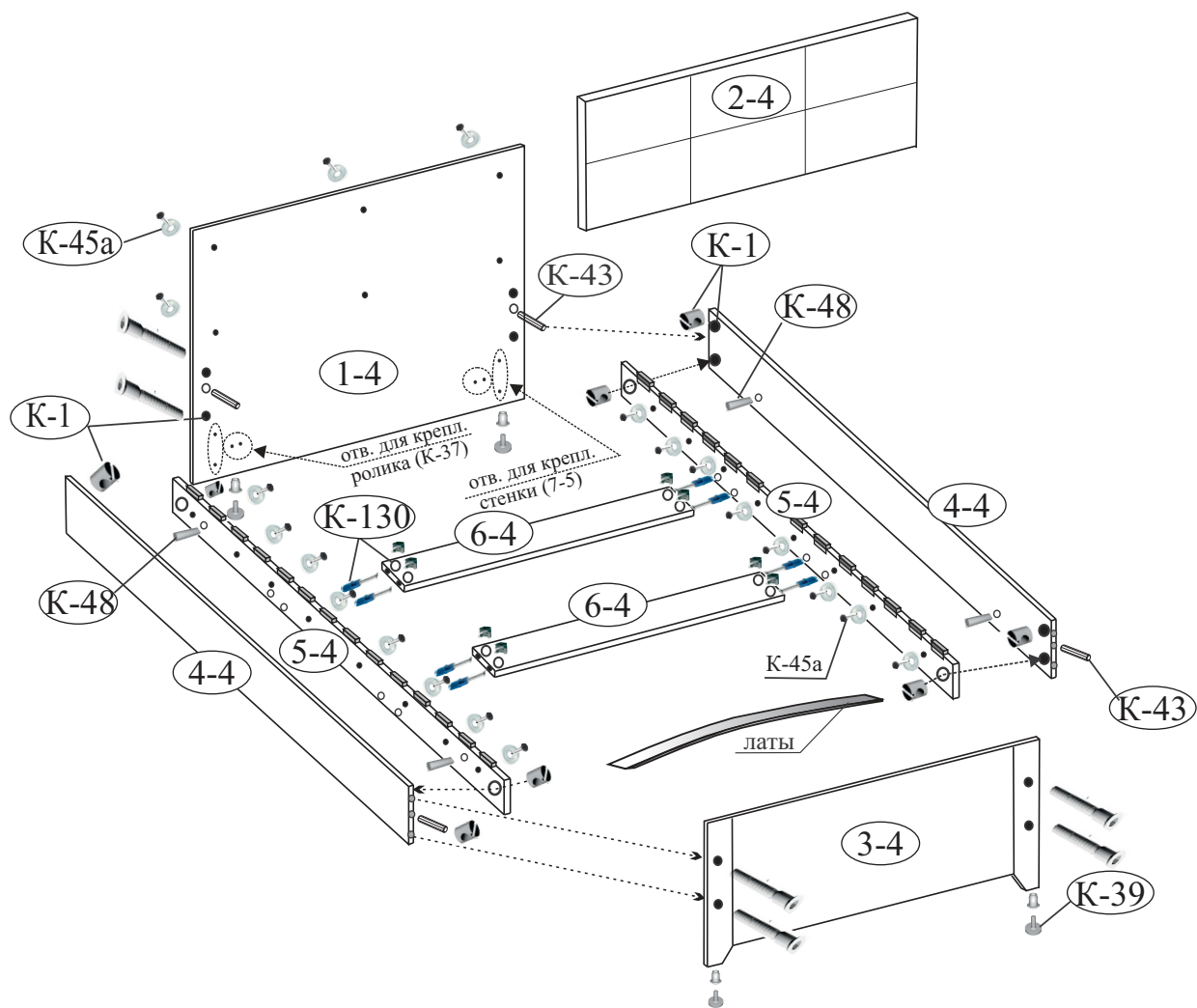
#### 4. Транспортирование и хранение (ГОСТ 16371):

- транспортирование рекомендуется всеми видами транспорта в крытых транспортных средствах, а так же в контейнерах;
- мебель должна храниться в крытых помещениях при температуре не ниже +2°C и относительной влажности воздуха от 45% до 70%, не должно быть контакта с водой и ультрафиолетовыми лучами.

Мебель корпусная бытовая изготовлена в соответствии с ТУ 31.01.99-019-85874373-2021, ГОСТ 16371-2014, ГОСТ 19917-2014, соответствует требованиям ТР ТС 025/2012 "О безопасности мебельной продукции".

**Примечание:** Руководство по эксплуатации к изделию не отражает незначительных, конструктивных изменений в изделии, внесенных изготовителем после подписания к выпуску в свет данного руководства, а также изменений по комплектующим изделиям и документации, поступающей с ними.

### 3.Схема сборки.



### 4.Последовательность установки.

- 1.Осторожно забейте гайки (K-39) в торцевые отверстия на детали (1-4, 3-4), затем вкрутите ножки.
- 2.Установите детали (5-4) на детали (4-4) при помощи шканта (K-48), затем закрепите жестко шурупами 4x30 с шайбами (K-45a).
- 3.Установите детали (6-4) между планками (5-4) на стяжку (K-130).
- 4.Осторожно забейте шканты (K-43) в торцевые отверстия на царгах (4-4).
- 5.Зафиксируйте спинки (1-4, 3-4) на шканты (K-43) к царгам (4-4).
- 6.Установите одну гайку (K-1) в отверстие на царге (4-4), другую через отверстие на планке (5-4). Зафиксируйте гайки плоской отверткой, затем закрутите винты (K-1).
- 7.Поставьте кровать в нужное место, отрегулируйте ножки (K-39) на спинках. Установите гнutoкклеенные детали, слегка согнув их, в гнезда латодержателей установленных на деталях (5-4).
- 8.Закрепите мягкий элемент (2-4) к спинке большой (1-4) шурупами с шайбами (K-45a).
- 9.Положите матрас, рекомендуемый габаритный размер матраса 2000x900x180мм. Матрас комплектуем по желанию покупателя.

**Внимание:** на спинках кроватных (1-4, 3-4) с левой и правой стороны имеются небольшие отверстия (наколы) для крепления ролика (K-77) и стенки (7-5) на уголок (K-37), заглушите их заглушками (K-16a).

Если Вы приобрели ящик прикроватный (модуль 05), тогда с одной стороны кровати закрепите к спинкам через имеющиеся отверстия стенку залицовочную (7-5), а с другой стороны ролик (K-77) для удобного закатывания ящика. Уголки (K-37), ролики (K-77) и стенка (7-5) находятся в комплекте с ящиком (модуль 05).

## ГАРАНТИЙНЫЙ ТАЛОН

Заполняется магазином, где приобретено изделие

\_\_\_\_\_ (наименование изделия)

Дата выпуска \_\_\_\_\_

Дата продажи \_\_\_\_\_

Владелец изделия \_\_\_\_\_  
(Фамилия, Имя, Отчество)

Адрес \_\_\_\_\_

Наименование изделия \_\_\_\_\_

Установлен дефект \_\_\_\_\_

Исправил мастер \_\_\_\_\_

Подпись \_\_\_\_\_

“ \_\_\_ ” \_\_\_\_\_ 20 г.

### ГАРАНТИИ.

18 месяцев со дня приобретения при предъявлении талона по обнаруженным скрытым производственным дефектам. За механические повреждения возникшие при транспортировке, установке или эксплуатации, предприятие ответственности не несет.

Контактный телефон: 8 (3412) 90-80-34.

-----  
(линия отреза)

### ПАСПОРТ.

Дата выпуска \_\_\_\_\_

ОТК \_\_\_\_\_

Отметка магазина о продаже

“ \_\_\_ ” \_\_\_\_\_ 20 г.

Срок службы 7 лет