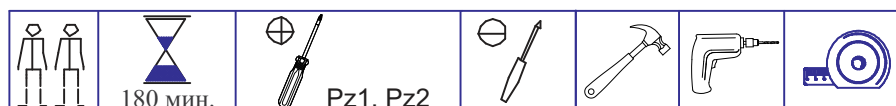
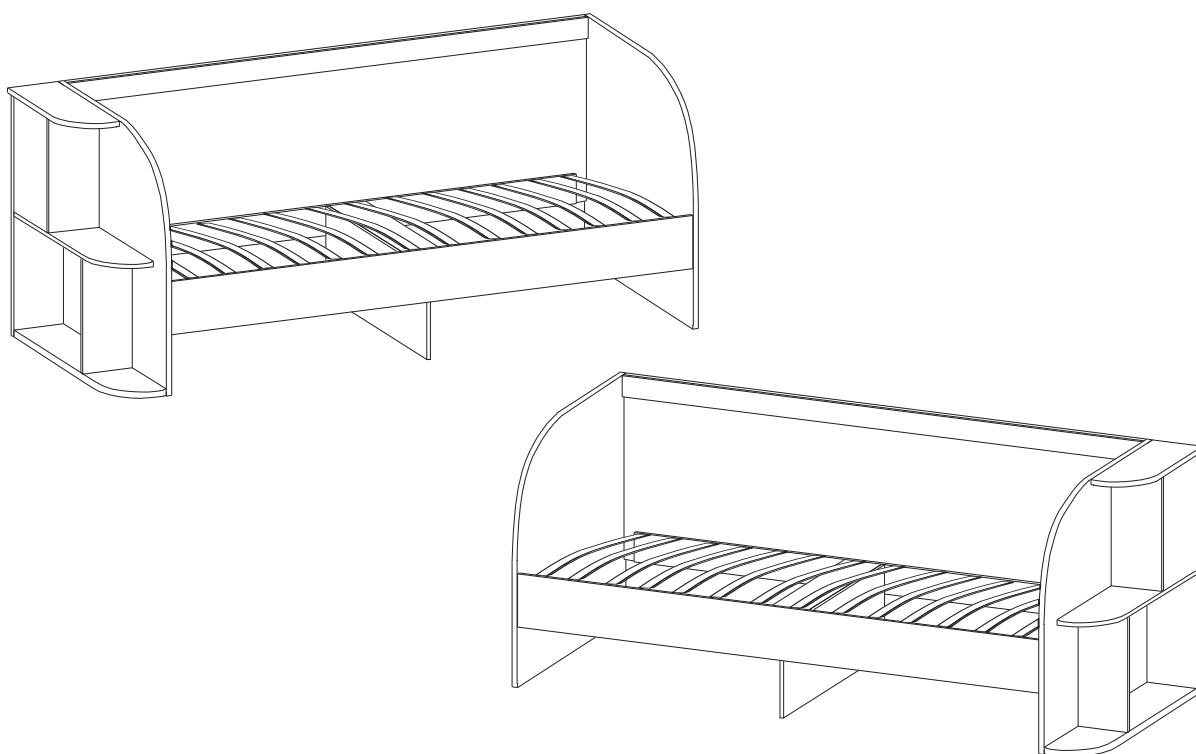




РОССИЯ
ООО “Мебель”
Удмуртская Республика, г. Ижевск
ул. Карла Маркса, 1Б.
сайт: izabeth.com
e-mail: izabeth@mail.ru

Кровать одинарная (900)

Проект ИЖ.077.25.00.00.00
Модульная серия корпусной мебели “ЛЮМЕН”



Габаритные размеры в мм,
2236x819x936

ИНСТРУКЦИЯ ПО СБОРКЕ

Уважаемый покупатель, обращаем Ваше внимание на то, что внешний вид изделия во многом зависит от качества сборки.

1. Подготовка к сборке.

Прежде чем приступить к сборке изделий, необходимо внимательно ознакомиться с данной инструкцией:

- распаковать упаковки, скомплектовать детали согласно схемам, определить наличие необходимой фурнитуры;
- номера деталей на схемах соответствуют номерам, поставленным на не лицевых поверхностях деталей;
- приготовить необходимый инструмент: метр, отвертки, шнур, молоток;
- сборку производить на ровном полу, покрытым тканью или бумагой во избежание повреждения фасадных кромок и загрязнения мебели;
- установить на деталях комплекты фурнитуры, обозначенные на схемах изделий и рисунках по имеющимся наколкам.

2. Эксплуатация и уход.

Уважаемый покупатель, для того, чтобы изделие всегда радовало Вас напоминаем:

- не содержать мебель в сырых непроветриваемых помещениях и не устанавливать вплотную к отопительным и нагревательным приборам;
- при установке изделий мебели в непосредственной близости от нагревательных и отопительных приборов их поверхности во время эксплуатации должны быть защищены от нагрева, температура нагрева элементов мебели не должна превышать +40°C;
- не ставить под прямые солнечные лучи, т. к. под их воздействием изменяется цвет лицевых поверхностей изделия;
- в мебели, имеющей крепление болтами, винтами, шурупами, при ослаблении необходимо периодически подтягивать;
- удаление пыли с матрасов производите пылесосом с насадкой для чистки мебели, губкой или мягкой щеткой для одежды;
- для чистки ткани рекомендуется только сухая чистка. Нет ни одной обивочной ткани, которую можно было бы стирать, следовательно, при устранении загрязнения использование воды должно быть ограничено;
- не использовать отбеливающие и хлорсодержащие порошки;
- детали, отделанные мебельными лаками, не подвергать механическим повреждениям, попаданию на них растворителей, щелочей, кислот, не ставить на эти поверхности сырые и горячие предметы;
- аккуратно передвигайте с места на место изделие, чтобы не повредить спинки и наконечники;
- чистку поверхности производить сухой мягкой тканью;
- при эксплуатации мебельной продукции необходимо исключить попадание воды и иных жидкостей на элементы изделий мебели, соприкасающихся с полом.
- проветривать помещение в течении 3-х недель с момента сборки.

ДОПОЛНИТЕЛЬНАЯ ИНФОРМАЦИЯ ДЛЯ ПОТРЕБИТЕЛЯ.

1. Материалы, применяемые в производстве корпусной мебели:

- ламинированные древесностружечные плиты (ЛДСП) ГОСТ 32289-2013;
- плиты древесноволокнистые твердые с лакокрасочным покрытием (ДВПО) ГОСТ 8904-81;
- кромки плоские мебельные поливинилхлоридные (ПВХ).

2. Назначение и область применения:

- изделие предназначено для отдыха в положении лежа.

3. Рекомендуемые допустимые нагрузки на отдельные элементы мебели:

- на основание - 80 кг.

4. Транспортирование и хранение (ГОСТ 16371):

- транспортирование рекомендуется всеми видами транспорта в крытых транспортных средствах, а так же в контейнерах;
- мебель должна храниться в крытых помещениях при температуре не ниже +2°C и относительной влажности воздуха от 45% до 70%, не должно быть контакта с водой и ультрафиолетовыми лучами.

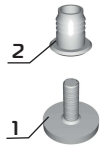
Мебель корпусная бытовая изготовлена в соответствии с ГОСТ 16371-2014, ГОСТ 19917-2014, соответствует требованиям ТР ТС 025/2012 "О безопасности мебельной продукции".

Примечание: Руководство по эксплуатации к изделию не отражает незначительных, конструктивных изменений в изделии, внесенных изготовителем после подписания к выпуску в свет данного руководства, а также изменений по комплектующим изделиям и документации, поступающей с ними.

3.Фурнитура.

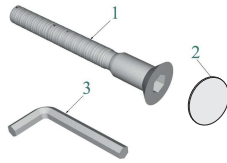
Комплект К-39

- 1.Ножка регулируемая М6х18 -1шт.
- 2.Гайка -1шт.



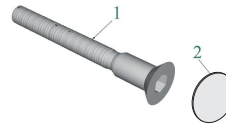
Комплект К-7

1. Винт-конфирмат L=50 -1шт.
2. Заглушка-1шт.
3. Ключ шестигран. - 1шт.



Комплект К-7а

1. Винт-конфирмат L=70 -1шт.
2. Заглушка-1шт.



Комплект К-10

1. Экцентрик -1шт.
2. Дюбель ввинчиваемый (L=42 мм) -1шт.
3. Заглушка -1шт.



Комплект К-16

- 1.Заглушка самокл. Ø14 -1шт



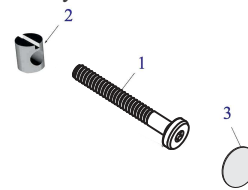
Комплект К-48

1. Шкант Ø5х18 металлический -1шт.



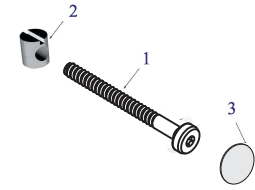
Комплект К-1

- 1.Винт М6х60 -1шт.
- 2.Гайка-бочонок -1шт.
- 3.Заглушка -1шт.



Комплект К-1а

- 1.Винт М6х70 -1шт.
- 2.Гайка-бочонок -1шт.
- 3.Заглушка -1шт.



Комплект К-0

- 1.Шуруп универсальный 4х30 -1шт



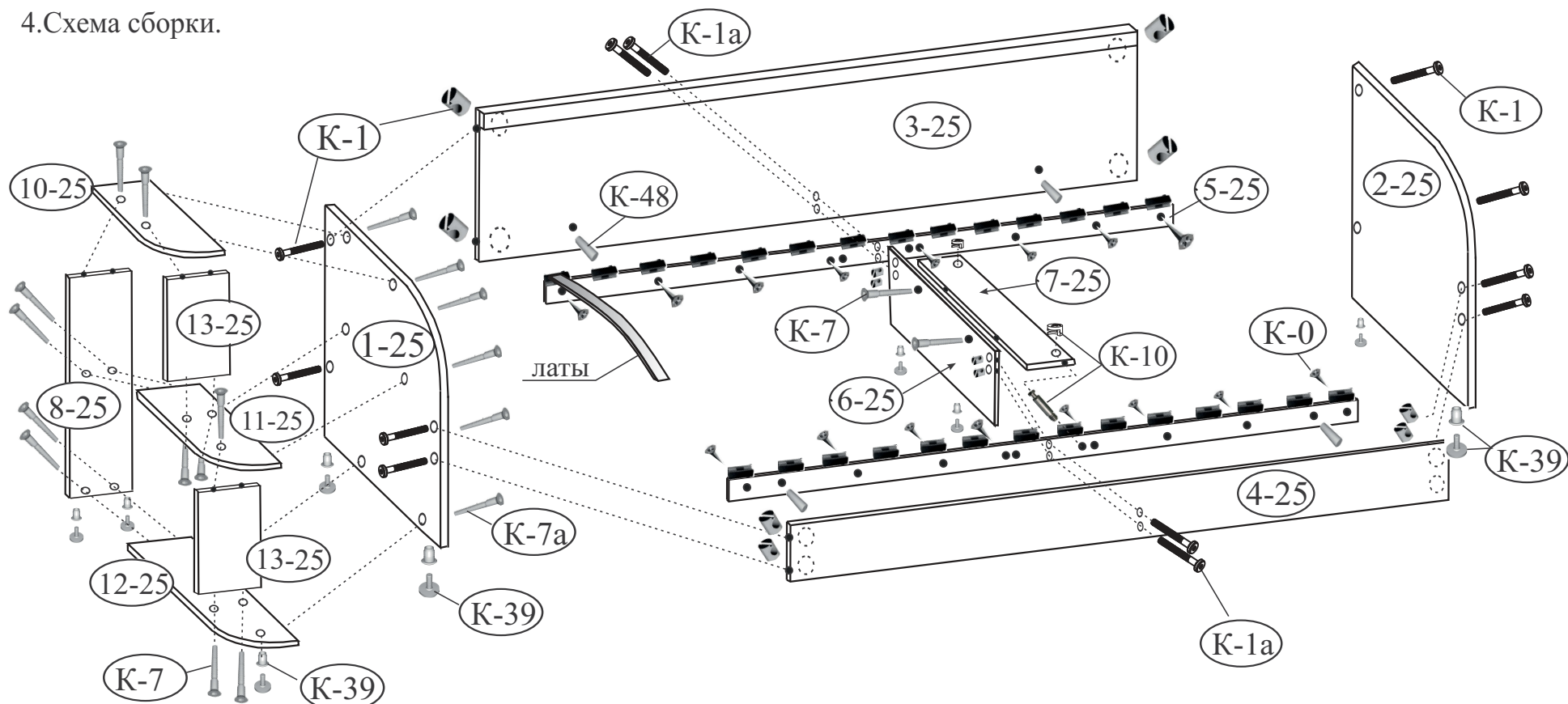
Состав изделия

№ дет	Наименование деталей	Длина	Ширина	Кол-во
1-25	Спинка боковая	936	809	1
2-25	Спинка боковая	936	809	1
3-25	Спинка задняя	2000	610	1
4-25	Царга	2000	176	1
5-25	Планка с латодержателями	1910	96	2
6-25	Перегородка	868	294	1
7-25	Ребро жесткости	868	142	1
8-25	Стенка вертикальная	792	192	1
10-25	Колпак	523	193	1
11-25	Стенка горизонтальная	729	191	1
12-25	Стенка горизонт. нижняя	884	191	1
13-25	Перегородка	376	191	2
	Гнутоклееные детали	890	53	14
Матрац	(по желанию покупателя)	2000	900	1

Фурнитура

Наименование деталей	Кол-во
Комплект К-1	8
Комплект К-1а	4
Комплект К-7	13
Комплект К-7а	6
Комплект К-10	2
Комплект К-16	1
Комплект К-39	9
Комплект К-48	4
Комплект К-0	16

4.Схема сборки.



Последовательность сборки.

- 1.Осторожно забейте гайки (К-39) в торцевые отверстия на деталях (1-25, 2-25, 6-25, 8-25), затем закрутите ножки.
- 2.Одну гайку (К-39) забейте в отверстие на детали (12-25), затем закрутите ножку. Сверху отверстие заглушите заглушкой (К-16).
- Обратите внимание: с какой стороны будет к кровати крепиться деталь (12-25) с левой или с правой.**
- 3.Зафиксируйте планки (5-25) на шкант (К-48) к деталям (3-25, 4-25), затем закрепите шурупами 4x30 (К-0).
- 4.Соедините между собой детали (1-25, 3-25, 2-25) на гайки и винты (К-1) длиной 60 мм.
- 5.Деталь (6-25) закрепите к детали (3-25) через деталь (5-25) винтами и гайками (К-1а) длиной 70 мм.
- 6.Деталь (7-25) закрепите к детали (5-25) на стяжку (К-10) и к детали (6-25) на винты-конфирматы (К-7) длиной 50 мм.
- 7.Деталь (4-25) закрепите к детали (7-25) через деталь (5-25) на стяжку (К-10) и к детали (6-25) на винты (К-1а) длиной 70 мм.
- 8.Соедините между собой детали (1-25, 4-25, 2-25) на гайки и винты (К-1) длиной 60 мм.
- 9.Соедините между собой детали (8-25, 10-25, 11-25, 12-25, 13-25) на винты-конфирматы (К-7) длиной 50 мм, затем закрепите собранную полку к детали (1-25) на винты-конфирматы (К-7а) длиной 70 мм.
- 10.Поставьте кровать в нужное место, отрегулируйте ножки, установите заглушки на шляпки винтов.
- 11.Установите гнutoкклеенные детали (латы) в гнезда латодержателей, слегка согнув их.
- 12.Положите матрас. Рекомендуемый габаритный размер матраса 2000x900x180 мм, комплектуем по желанию покупателя.

ГАРАНТИЙНЫЙ ТАЛОН

Заполняется магазином, где приобретено изделие

_____ (наименование изделия)

Дата выпуска _____

Дата продажи _____

Владелец изделия _____
(Фамилия, Имя, Отчество)

Адрес _____

Наименование изделия _____

Установлен дефект _____

Исправил мастер _____

Подпись _____

“ ___ ” _____ 20 г.

ГАРАНТИИ.

18 месяцев со дня приобретения при предъявлении талона по обнаруженным скрытым производственным дефектам. За механические повреждения возникшие при транспортировке, установке или эксплуатации, предприятие ответственности не несет.

Контактный телефон: 8 (3412) 90-80-34.

(линия отреза)

ПАСПОРТ.

Дата выпуска _____

ОТК _____

Отметка магазина о продаже

“ ___ ” _____ 20 г.

Срок службы 7 лет