



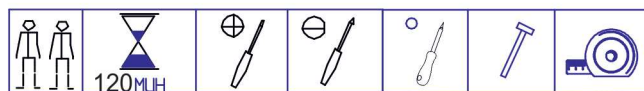
РОССИЯ
ООО "ИМК"

Удмуртская Республика, г. Ижевск
ул. 10 лет Октября, д. 32, Литер Г, офис 206 б.
сайт: izhmebel.com, e-mail: izhmebel@mail.ru

Шкаф комбинированный

Проект ИЖ.052.39.00.00.00

Модульная серия корпусной мебели "Виктория"



Состав изделия

№ дет	Наименование деталей	Длина	Ширина	Кол-во
1-39	Стенка вертикальная	1456	330	1
2-39	Стенка вертикальная	1456	330	1
3-39	Колпак	1202	330	1
4-39	Стенка горизонтальная	1168	330	1
5-39	Перегородка	1416	330	1
6-39	Стенка горизонтальная	573	330	4
7-39	Полка (стекло)	570	320	2
8-39	Дверь рамочная	636	597	2
9-39	Дверь	666	597	1
10-39	Дверь	666	597	1
1	Накладка	596	156	2
4	Стенка боковая	300	96	4
3	Стенка продольная	510	96	2
5	Дно (ДВПО)	539	304	2
13-39	Зеркало	612	569	2
11-39	Стенка задняя (ДВПО)	637	597	2
12-39	Стенка задняя (ДВПО)	401	597	4

Фурнитура

Наименование деталей	Кол-во
Комплект К-45	64
Комплект К-17	8
Комплект К-10	4
Комплект К-10Б	4
Комплект К-56	16
Комплект К-7	8
Комплект К-39	6
Комплект К-52	6
Комплект К-28	2
Комплект К-10а	8
Комплект К-41	8
Комплект К-73	2
Комплект К-126а	2
Комплект К-24	2
Комплект К-5	12
Комплект К-59	18
Комплект К-43	4

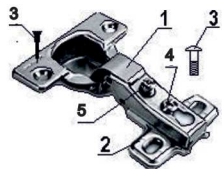
Габаритные размеры в мм,
1202x1480x350

ИНСТРУКЦИЯ ПО СБОРКЕ

Комплекты фурнитуры

КОМПЛЕКТ К-17

1. Петля 4-шарнирная—1шт.
 2. Планка петли – 1шт.
 3. Шуруп 3,5x16 – 4шт.
 4. Винт установочный – 1шт.
 5. Винт регулировочный – 1шт.
 6. Футорка Ретмо D5,4x9,6-2шт.
- (забить в перегородку и стенки вертикальные)



КОМПЛЕКТ К-10

1. Эксцентрик 15/16-1шт
2. Дюбель ввинчиваемый (L=42 мм) -1шт
3. Заглушка-1шт.



КОМПЛЕКТ К-10Б

1. Эксцентрик 15/22-1шт
2. Дюбель ввинчиваемый (L=42 мм) -1шт
3. Заглушка-1шт.



КОМПЛЕКТ К-56

1. стяжка для горизонтов;
2. дюбель ввинчиваемый.



КОМПЛЕКТ К-24

1. Планка соединительная L=572



КОМПЛЕКТ К-45

1. Шуруп 3x20 - 1шт
2. Шайба-1шт



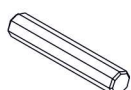
КОМПЛЕКТ К-7

1. Винт-конфирмат L=50 -1шт.
2. Заглушка-1шт.
3. Ключ шестигран. - 1шт.



Комплект К-43

- 1.Шкант деревянный - 1шт.



КОМПЛЕКТ К-73

- 1.Подвеска 5.1А-1шт.
- 2.Шуруп 3,5x25-2шт.



КОМПЛЕКТ К-10А

1. Эксцентрик-1шт
2. Дюбель ввинчиваемый (L=32 мм) -1шт
3. Заглушка-1шт.



КОМПЛЕКТ К-59

1. Скрепка -1шт.
2. Шуруп 3x20 -1шт.



КОМПЛЕКТ К-16

1. Заглушка-1шт



КОМПЛЕКТ К-28

- 1.Стяжка соединительная-1шт.



Комплект К-5

- 1.Зеркалодержатель -1шт.
- 2.Шуруп 3x20-1шт.



КОМПЛЕКТ К-41

1. Полкодержатель с присоской - 1 шт.



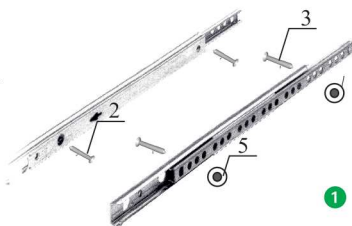
КОМПЛЕКТ К-52

1. Ручка - 1шт.
2. Винт М4x22 - 2 шт.

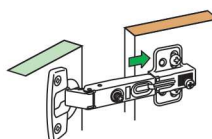


КОМПЛЕКТ К-126а

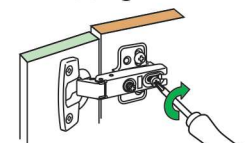
1. Шариковая направляющая L=300мм -2шт.
2. Шуруп 3,5x16 - 6 шт.
3. Шуруп 4x20 - 2шт.
4. Футорка Ретмо D5,4x9,6 - 4шт (забивать в стенки вертикальные и перегородку).
5. Шайба дистанционная - 2шт (крепить к перегородке 5-39).



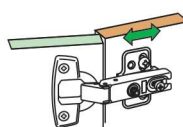
Порядок установки дверей



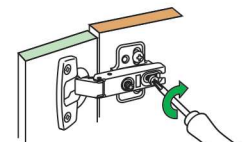
- 1 Надвиньте петлю на ответную планку



- 2 Затяните винт (неплотно).



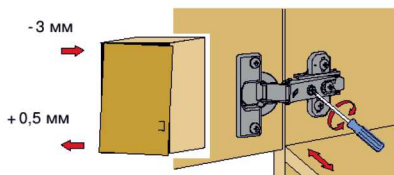
- 3 Отрегулируйте петлю на ответной планке.



- 4 Крепко затяните винт.

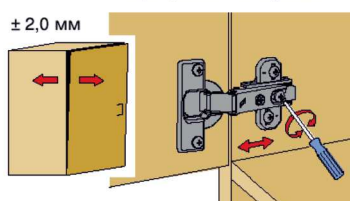
Схема регулировки петли

Регулировка наложения



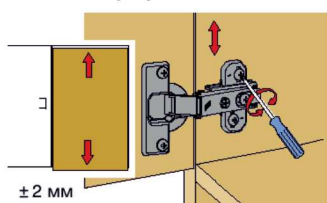
Вращать винт вправо: наложение двери становится меньше (-).
Винт вращать влево: наложение двери становится больше (+).

Регулировка по глубине



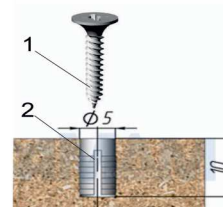
Ослабить крепежный винт и отрегулировать расстояние между дверью и боковиной шкафа. Затем снова затянуть крепежный винт.

Регулировка по высоте



Слегка ослабить крепежные винты ответной планки, выверить по высоте позицию двери. Затем крепежные винты снова затянуть.

Схема установки футорки Ретмо



Уважаемый покупатель, обращаем Ваше внимание на то, что внешний вид изделия во многом зависит от качества сборки.

1. Подготовка к сборке.

Прежде чем приступить к сборке изделий, необходимо внимательно ознакомиться с данной инструкцией:

- распаковать упаковки, скомплектовать детали согласно схемам, определить наличие необходимой фурнитуры;
- номера деталей на схемах соответствуют номерам, поставленным на не лицевых поверхностях деталей;
- приготовить необходимый инструмент: метр, отвертки, шнур, молоток;
- сборку производить на ровном полу, покрытым тканью или бумагой во избежание повреждения фасадных кромок и загрязнения мебели;
- установить на деталях комплекты фурнитуры, обозначенные на схемах изделий и рисунках по имеющимся наколам.

2. Эксплуатация и уход.

Уважаемый покупатель, для того чтобы изделие всегда радовало Вас, напоминаем:

- не содержать мебель в сырых, непроветриваемых помещениях и не устанавливать вплотную к отопительным и нагревательным приборам;
- при установке изделий мебели в непосредственной близости от нагревательных и отопительных приборов их поверхности во время эксплуатации должны быть защищены от нагрева, температура нагрева элементов мебели не должна превышать +40°C;
- не ставить под прямые солнечные лучи, т. к. под их воздействием изменяется цвет лицевых поверхностей изделия;
- в мебели, имеющей крепление болтами, винтами, шурупами, при ослаблении необходимо периодически подтягивать;
- изделие оберегать от механических повреждений, попадания растворителей, щелочей, кислот, воды и т. п.;
- аккуратно передвигайте с места на место изделие, чтобы не повредить ножки в процессе передвижения;
- не оставлять без необходимости двери открытыми;
- чистку щитовых поверхностей производить сухой мягкой тканью;
- чистку и освежение зеркальных поверхностей производить средствами в инструкциях которых оговорено «для мебели»;
- при эксплуатации мебельной продукции необходимо исключить попадание воды и иных жидкостей на элементы изделий мебели, соприкасающихся с полом.

ДОПОЛНИТЕЛЬНАЯ ИНФОРМАЦИЯ ДЛЯ ПОТРЕБИТЕЛЯ.

1. Материалы, применяемые в производстве корпусной мебели:

- ламинированные древесностружечные плиты (ЛДСП) ГОСТ 32289-2013;
- плиты древесноволокнистые средней плотности марки МДФ ТУ 5536-003-50113531-2005;
- плиты древесноволокнистые твердые с лакокрасочным покрытием (ДВПО) ГОСТ 8904-81;
- зеркало ТУ 5921-001-77805783-2011;
- кромки плоские мебельные поливинилхлоридные (ПВХ).

2. Назначение и область применения:

- для хранения предметов домашнего обихода.

3. Рекомендуемые допустимые нагрузки на отдельные элементы мебели:

- на ящик - 3 кг;
- на полку - 4 кг;
- на полку стеклянную - 2 кг.

4. Транспортирование и хранение (ГОСТ 16371):

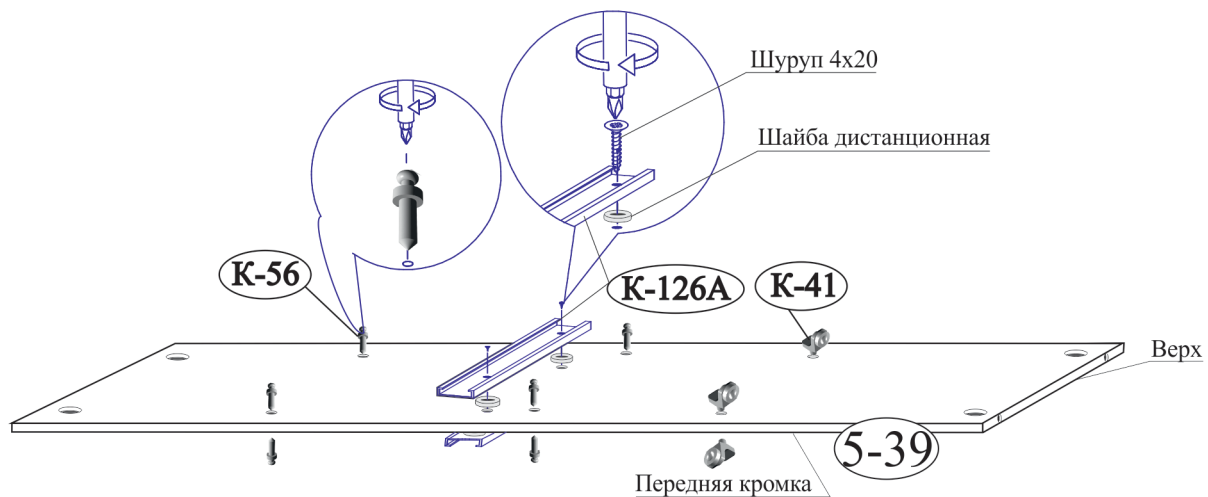
- транспортирование рекомендуется всеми видами транспорта в крытых транспортных средствах, а так же в контейнерах;

- мебель должна храниться в крытых помещениях при температуре не ниже +2°C и относительной влажности воздуха от 45% до 70%, не должно быть контакта с водой и ультрафиолетовыми лучами.

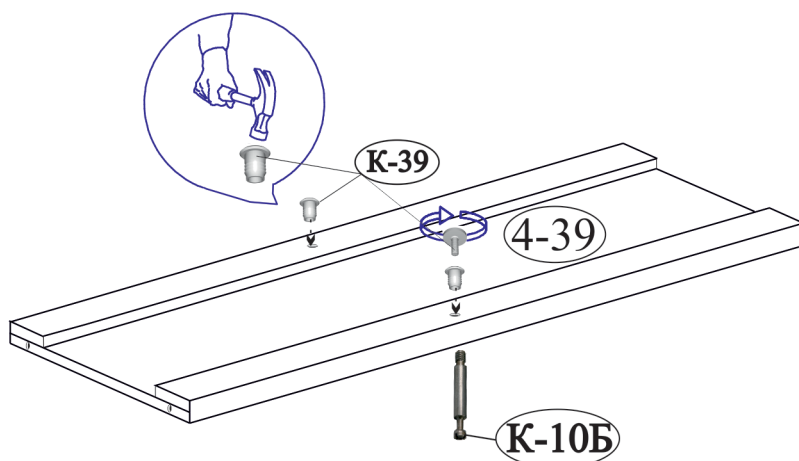
Мебель корпусная бытовая изготовлена в соответствии с ТО 31.01.99-012-20447527-2018, ГОСТ 16371-2014, ГОСТ 19917-2014, соответствует требованиям ТР ТС 025/2012 “О безопасности мебельной продукции”.

Примечание: Руководство по эксплуатации к изделию не отражает незначительных, конструктивных изменений в изделии, внесенных изготовителем после подписания к выпуску в свет данного руководства, а также изменений по комплектующим изделиям и документации, поступающей с ними.

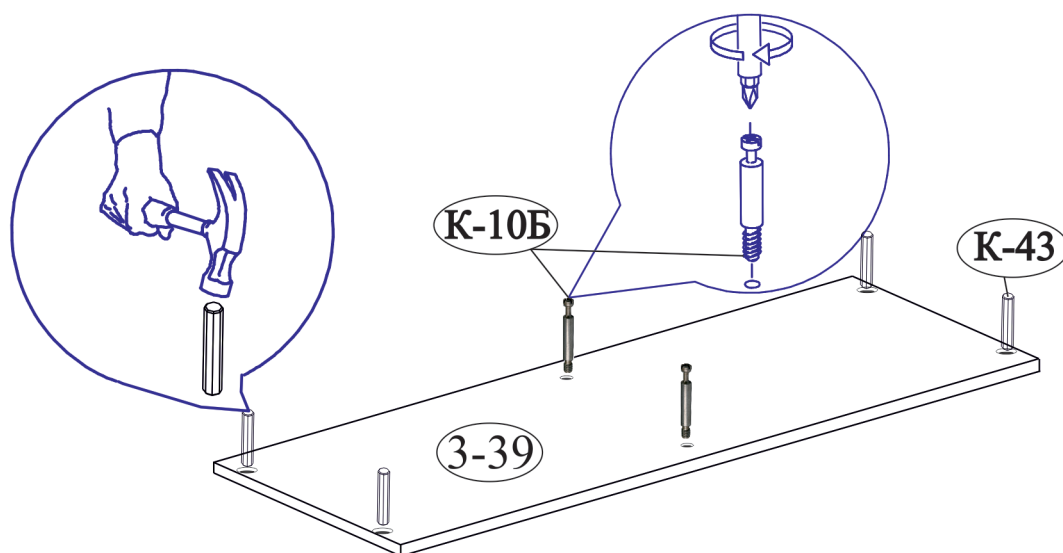
2. Аккуратно забейте футорки (К-126а) в сквозные отверстия Ø5 на перегородку (поз. 5-39).
Закрепите дюбеля стяжки (К-56).
Закрепите направляющие (К-126а) к перегородке через шайбу дистанционную.



3. Аккуратно забейте гайки для ножки (К-39) в несквозные отверстия Ø8 на стенку горизонтальную (поз.4-39). Закрутите опору регулируемую (К-39).



4. Аккуратно забейте шканты (К-43) в несквозные отверстия Ø8 на колпак (поз.3-39).



5. Соедините перегородку (поз. 5-39) с деталями (поз. 3-39, 4-39) на стяжки эксцентриковые (К-10Б), Соедините стенки вертикальные (поз. 1-39, 2-39) с колпаком (поз. 3-39) на шканты (К-43), со стенкой горизонтальной (поз. 4-39) при помощи дюбелей (К-10) и закрепите эксцентриками. Установите стенки горизонтальные (поз. 6-39) на стяжки (К-56).

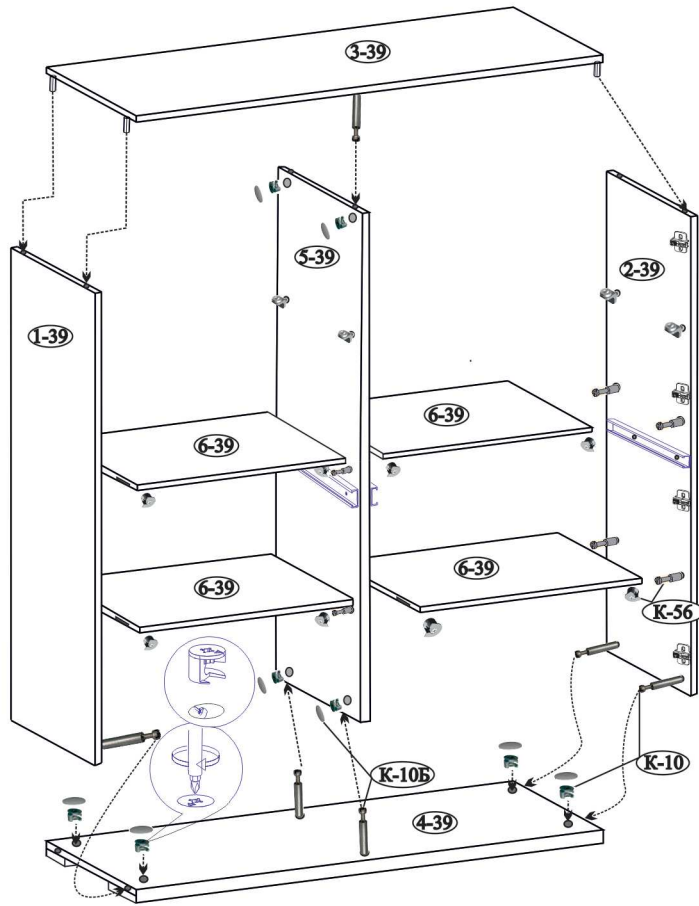


Схема установки эксцентриковой стяжки К10 и К10Б.

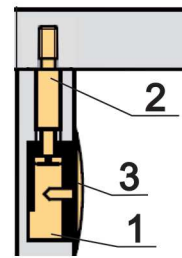
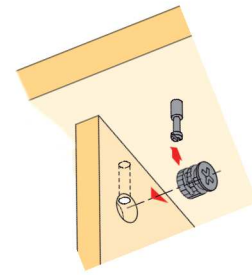
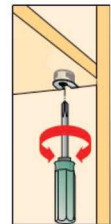
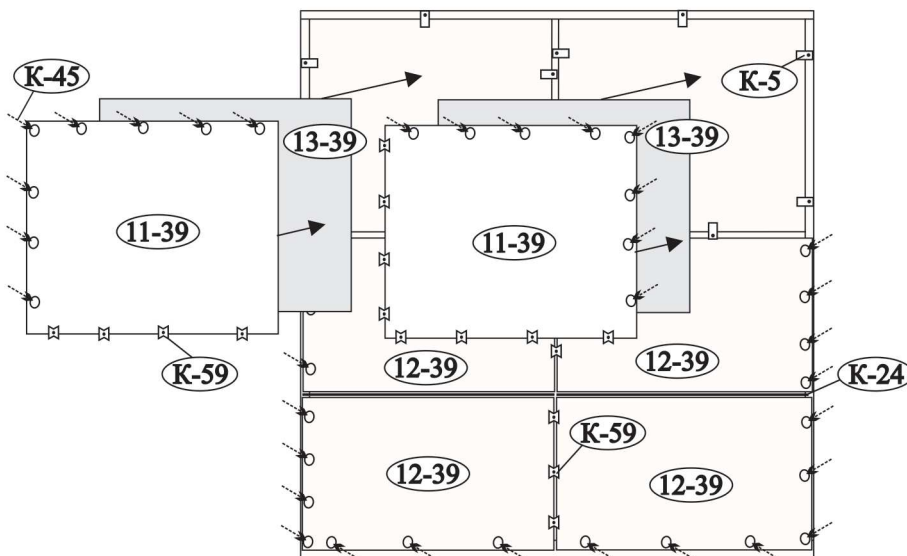


Схема установки стяжки К-56



6. Положите собранный каркас на пол кромками вниз, установите зеркалодержатели (К-5); - установите зеркала (поз. 13-39) в проем с зеркалодержателями и после этого установите стенки задние (поз. 11-39, 12-39) и закрепите к деталям (поз. 3-39, 4-39) и к стенкам вертикальным (поз. 1-39, 2-39) шурупами с шайбами (К-45) с градацией 150 мм, к перегородке (поз. 5-39) и к стенкам горизонтальным (поз. 6-39) скобой (К-59).

**Схема установки зеркала (13-39)
Вид сзади**



Крепление задней стенки

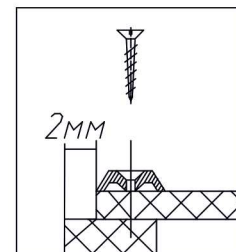
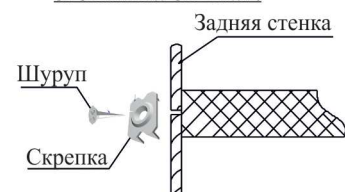
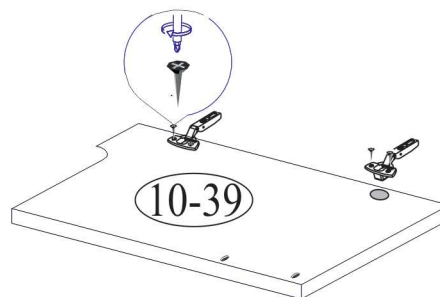
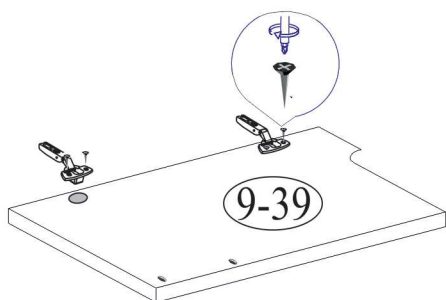


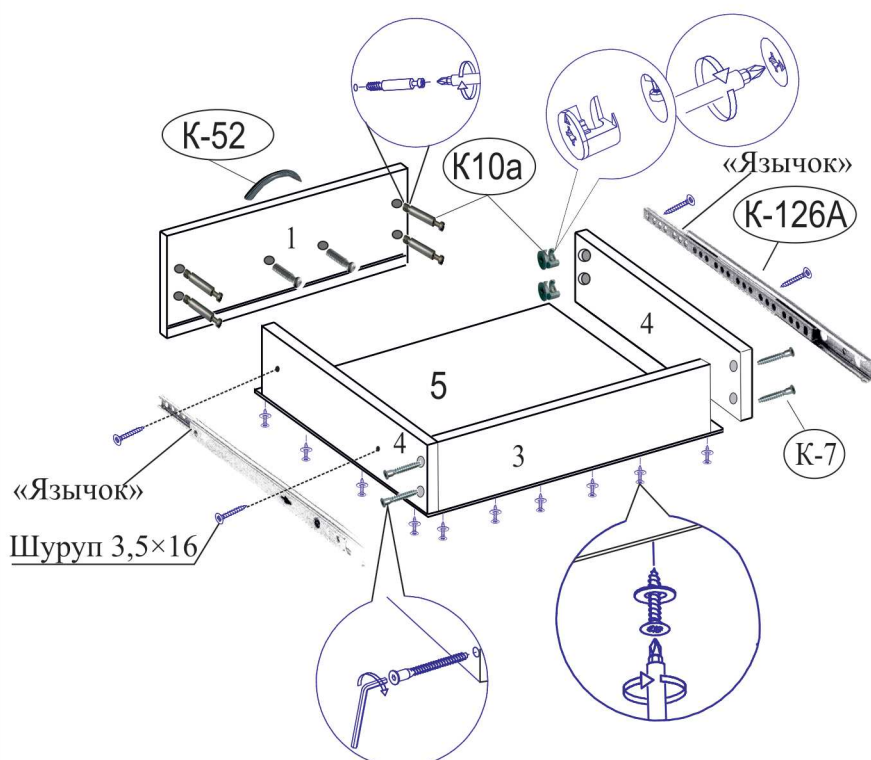
Схема крепления задней стенки на стыках.



7. Установите петли (К-17) на двери (поз. 9-39, 10-39, 8-39) (для выравнивания петель перпендикулярно кромки фасада необходимо использовать длинную линейку или прямую планку от жесткой упаковки (или прямую деталь каркаса), прижав плотно ее к прямым частям двух соседних петель параллельно кромки фасада).



8. Соберите по схеме ящики и установите их с помощью направляющих.

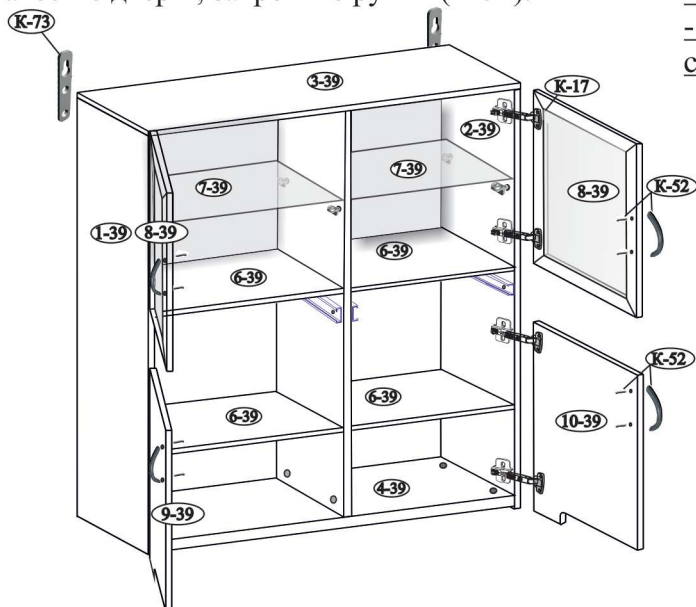


Порядок сборки ящика:

- Соедините стенки ящика (4, 4, 3) между собой на винты-конфирматы (К-7).
- Дюбель стяжки эксцентриковой (К-10а) закрутите в отверстия на накладке, закрепите ящик при помощи эксцентрика (К-10а).
- Переверните собранный ящик дном вверх, установите дно (5) в паз на накладке, закрепите к стенке ящика (3,4) с помощью шурупов с шайбами (К-45) с градацией 100 мм.
- Закрепите ручки.
- Установите направляющие (К-126А), для этого разделите части направляющей. Выдвиньте направляющую до конца и потяните за «язычок» вверх. Закрепите одну часть направляющей к боковым стенкам (4, 4) другую к деталям изделия (см. схему сборки) шурупами (через овальные отверстия).

9. Закрепите навески (К-73) к стенкам вертикальным (поз. 1-39, 2-39).

- Поставьте изделие на место эксплуатации и закрепите к стене в отверстия навесок (К-73) с помощью саморезов с дюбелем (в комплект не входит).
- установите полки (поз. 7-39) на полкодержатели (К-41);
- навесьте двери, закрепите ручки (К-52).



- Прежде чем установить ручки (К-52), аккуратно снимите пленку защитную с фасадов.

Порядок установки дверей

- 1 Надвиньте петлю на ответную планку
- 2 Затяните винт (неплотно).
- 3 Отрегулируйте петлю на ответной планке.
- 4 Крепко затяните винт.

ГАРАНТИЙНЫЙ ТАЛОН

Заполняется магазином, где приобретено изделие

_____ (наименование изделия)

Дата выпуска _____

Дата продажи _____

Владелец изделия _____
(Фамилия, Имя, Отчество)

Адрес _____

Наименование изделия _____

Установлен дефект _____

Исправил мастер _____

Подпись _____

“ ___ ” _____ 20 г.

ГАРАНТИИ.

24 месяца со дня приобретения при предъявлении талона по обнаруженным скрытым производственным дефектам. За механические повреждения возникшие при транспортировке, установке или эксплуатации, предприятие ответственности не несет.

Наш адрес: Россия, 426011, Удмуртская Республика, г. Ижевск, ул. 10 лет Октября, дом 32, Литер Г, офис 206 б.

Контактный телефон: 8 (3412) 90-80-34.

(линия отреза)

ПАСПОРТ.

Дата выпуска _____

ОТК _____

Отметка магазина о продаже

“ ___ ” _____ 20 г.

Срок службы 7 лет