



РОССИЯ  
ООО “Мебель”

Удмуртская Республика, г. Ижевск  
ул. Карла Маркса, 1Б.

сайт: izhmebel.com, e-mail: izhmebel@mail.ru



## Шкаф для одежды с ящиками (4-х дверный).

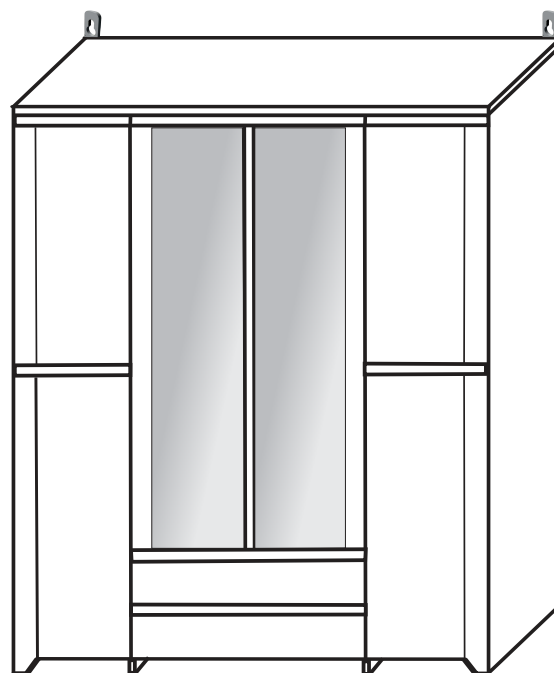
Проект ИЖ.086.15.00.00.00.

Модульная серия корпусной мебели “Твист”.



### Состав изделия

№ дет	Наименование деталей	Длина	Ширина	Кол-во
1-13	Стенка вертикальная	2239	522	1
2-13	Стенка вертикальная	2239	522	1
3-13	Перегородка	2164	522	1
1-15	Перегородка	2164	522	1
2-15	Колпак верхний	1606	543	1
3-15	Стенка горизонтальная	1572	522	1
6-1	Стенка горизонтальная	770	508	1
4-15	Стенка горизонтальная	770	500	1
9-1	Стенка горизонтальная	770	92	1
9-13	Стенка горизонтальная	385	522	4
10-13	Полка	382	500	6
11-1	Планка	770	42	1
12-13	Планка	385	42	2
13-13	Планка вертикальная	59	522	2
	Дверь сборная (левая)	2215	398	1
12-1	Дверь	1080	398	1
14-13	Дверь	1115	398	1
	Дверь сборная (правая)	2215	398	1
13-1	Дверь	1080	398	1
15-13	Дверь	1115	398	1
16-1	Планка междверная	138	382	2
5-15	Дверь с зеркалом (левая)	1796	389	1
6-15	Дверь с зеркалом (правая)	1796	389	1
7-15	Планка междверная	1764	100	1
9-15	Стенка задняя (ДВПО)	2192	392	2
18-13	Стенка задняя (ДВПО)	2192	406	2
1	Накладка ящика	799	172	2
3	Стенка продольная	712	96	2
4	Стенка боковая	450	96	4
5	Дно ящ. (ДВПО)	740	454	2



### Фурнитура

Наименование деталей	Кол-во
Комплект К-45	112
Комплект К-59	30
Комплект К-39	8
Комплект К-7	20
Комплект К-10	30
Комплект К-126а	2компл.
Комплект К-130	8
Комплект К-73	2
Комплект К-26	26
Комплект К-107	6
Шуруп 4x35	17
Комплект К-17д	18
Комплект К-16а	50
Комплект К-53	1
Комплект К-43	4
Комплект К-37	4
Комплект К-24	3

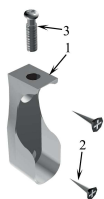
Габаритные размеры в мм,  
1606x2265x547

ИНСТРУКЦИЯ ПО СБОРКЕ

## Комплекты фурнитуры.

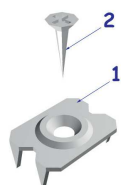
### Комплект К-53

1. Штангодержатель -2шт.
2. Шуруп 3,5x16 -4шт.
3. Винт М6x25 -2шт.
4. Штанга металич. L=757мм -1шт.



### Комплект К-59

1. Шуруп 3x20 -1шт.
2. Скрепка -1шт.



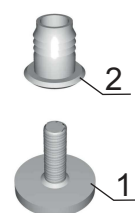
### Комплект К-73

1. Подвеска -1шт.
2. Шурупы 3,5x25 -2шт.



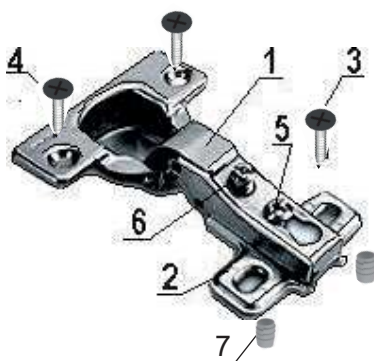
### Комплект К-39

1. Ножка регулируемая М6x18 -1шт.
2. Гайка -1шт.



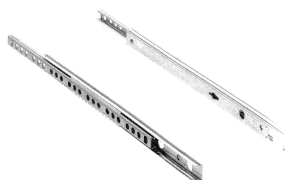
### Комплект К-17д

1. Петля 4-шарнирная с доводчиком -1шт.
2. Планка петли -1шт.
3. Шуруп 3,5x16 -2шт.
4. Шуруп 3,5x16 -2шт.
5. Винт установочный -1шт.
6. Винт регулировочный -1шт.
7. Футорка Regmo D5,4x9,6 -2шт.



### Комплект К-126а

1. Шариковая направляющая L=450мм -1комп.
2. Шуруп 3,5x16 -8шт.
3. Футорка Ø5,4x9,6 -4шт.



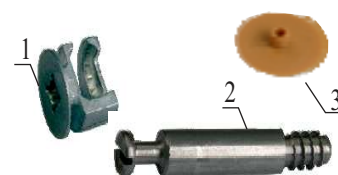
### Комплект К-130

1. Эксцентрик -1шт.
2. Дюбель быстрого монтажа L=42мм -1шт.
3. Заглушка самокл. -1шт.



### Комплект К-10

1. Эксцентрик -1шт.
2. Дюбель ввинчиваемый (L=42 мм) -1шт.
3. Заглушка -1шт.



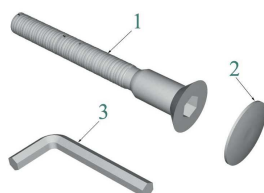
### Комплект К-26

1. Полкодержатель метал. -1шт.



### Комплект К-7

1. Винт-конфирмат 7x50 -1шт.
2. Заглушка -1шт.
3. Ключ шестигран. -1шт.



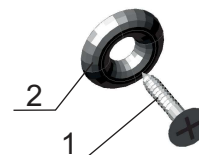
### Комплект К-107

1. Полкодержатель -1шт.
2. Футорка ø5,4x9,6 -1шт.
3. Шуруп 3,5x16 -2шт.



### Комплект К-45

1. Шуруп 3x20 -1шт.
2. Шайба -1шт.



### Комплект К-16а

1. Заглушка самокл. -1шт.



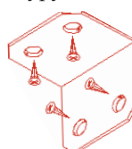
### Комплект К-43

1. Шкант деревянный 8x30 -1шт.



### Комплект К-37

1. Уголок -1шт.
2. Шуруп 3,5x16 -4шт.



### Комплект К-24

1. Планка соединительная, L=360мм -1шт.  
L=1435мм -1шт.  
L=336мм -1шт.



Уважаемый покупатель, обращаем Ваше внимание на то, что внешний вид изделия во многом зависит от качества сборки.

### 1. Подготовка к сборке.

Прежде чем приступить к сборке изделий, необходимо внимательно ознакомиться с данной инструкцией:

- распаковать упаковки, скомплектовать детали согласно схемам, определить наличие необходимой фурнитуры;
- номера деталей на схемах соответствуют номерам, поставленным на не лицевых поверхностях деталей;
- приготовить необходимый инструмент: метр, отвертки, шнур, молоток;
- сборку производить на ровном полу, покрытым тканью или бумагой во избежание повреждения фасадных кромок и загрязнения мебели;
- установить на деталях комплекты фурнитуры, обозначенные на схемах изделий и рисунках по имеющимся наколам.

#### Примечание.

- Заглушки на фурнитуру и неиспользованные отверстия устанавливать после полной сборки изделия.
- Изделие необходимо крепить к стене.
- Крепежные средства для крепления к стене не прилагаются, для разных материалов стен требуются различные крепления.
- Используйте крепежные средства подходящие для материала стен в Вашем доме, за информацией обратитесь в специализированный магазин.

### 2. Эксплуатация и уход.

Уважаемый покупатель, для того чтобы изделие всегда радовало Вас, напоминаем:

- не содержать мебель в сырых, непроветриваемых помещениях и не устанавливать вплотную к отопительным и нагревательным приборам;
- при установке изделий мебели в непосредственной близости от нагревательных и отопительных приборов их поверхности во время эксплуатации должны быть защищены от нагрева, температура нагрева элементов мебели не должна превышать +40°C;
- не ставить под прямые солнечные лучи, т. к. под их воздействием изменяется цвет лицевых поверхностей изделия;
- в мебели, имеющей крепление болтами, винтами, шурупами, при ослаблении необходимо периодически подтягивать;
- изделие оберегать от механических повреждений, попадания растворителей, щелочей, кислот, воды и т. п.;
- аккуратно передвигайте с места на место изделие, чтобы не повредить ножки в процессе передвижения;
- не оставлять без необходимости двери открытыми;
- в шкафах для платья и белья рекомендуем вещи вплотную к петлям нерасполагать;
- чистку щитовых поверхностей производить сухой мягкой тканью;
- при эксплуатации мебельной продукции необходимо исключить попадание воды и иных жидкостей на элементы изделий мебели, соприкасающихся с полом.

### ДОПОЛНИТЕЛЬНАЯ ИНФОРМАЦИЯ ДЛЯ ПОТРЕБИТЕЛЯ.

#### 1. Материалы, применяемые в производстве корпусной мебели:

- ламинированные древесностружечные плиты (ЛДСП) ГОСТ 32289-2013;
- плиты древесноволокнистые твердые с лакокрасочным покрытием (ДВПО) ГОСТ 8904-81;
- кромки плоские мебельные поливинилхлоридные (ПВХ).

#### 2. Назначение и область применения:

- для хранения одежды и белья.

#### 3. Рекомендуемые допустимые нагрузки на отдельные элементы мебели:

- на полку для белья - 5 кг; - на штангу - 20 кг; - на ящик для белья - 4 кг.

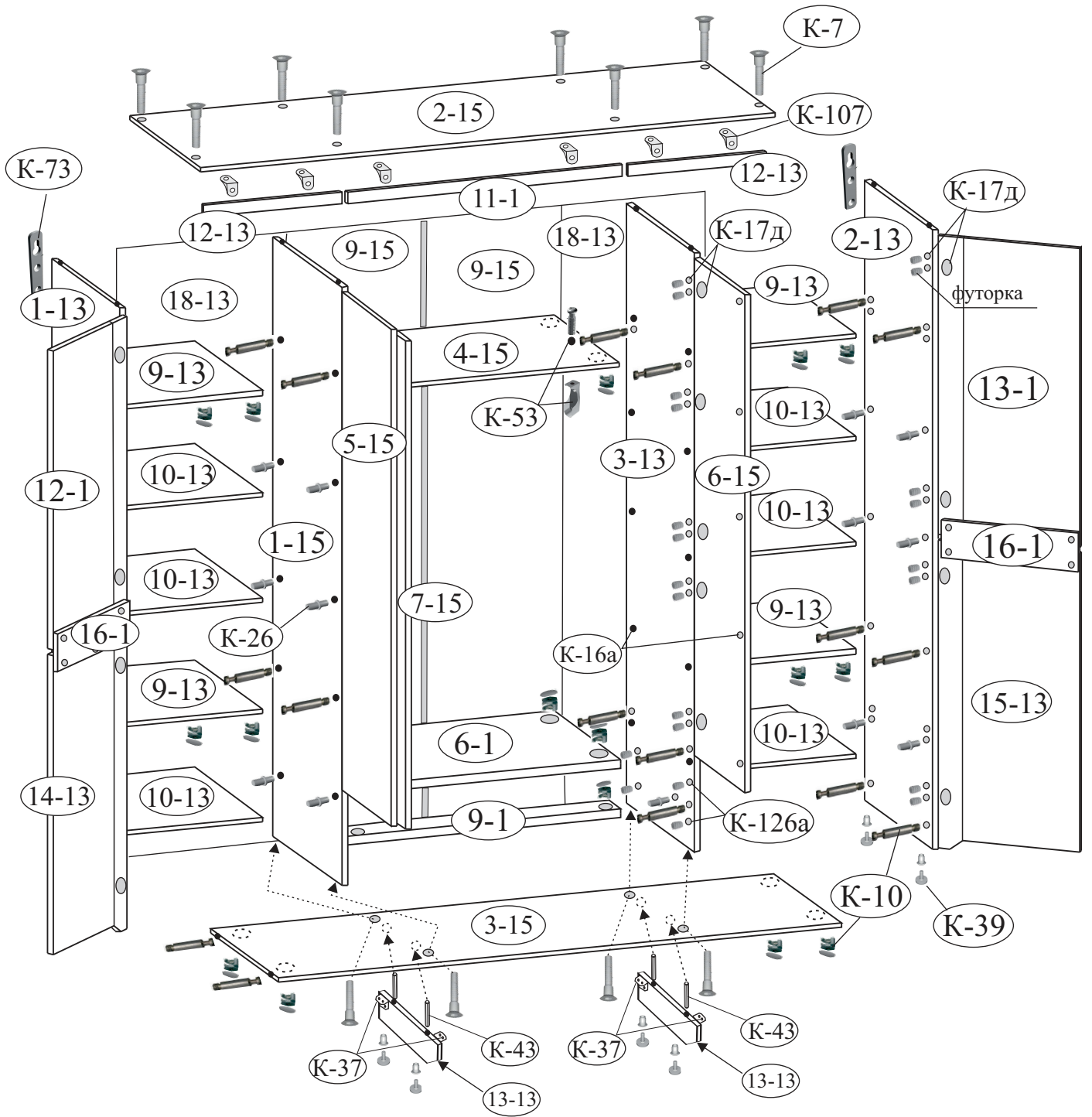
#### 4. Транспортирование и хранение (ГОСТ 16371):

- транспортирование рекомендуется всеми видами транспорта в крытых транспортных средствах, а так же в контейнерах;
- мебель должна храниться в крытых помещениях при температуре не ниже +2°C и относительной влажности воздуха от 45% до 70%, не должно быть контакта с водой и ультрафиолетовыми лучами.

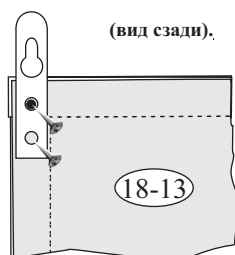
Мебель корпусная бытовая изготовлена в соответствии с ТО 31.01.99-019-85874373-2021, ГОСТ 16371-2014, соответствует требованиям ТР ТС 025/2012 “О безопасности мебельной продукции”.

**Примечание:** Руководство по эксплуатации к изделию не отражает незначительных, конструктивных изменений в изделии, внесенных изготовителем после подписания к выпуску в свет данного руководства, а также изменений по комплектующим изделиям и документации, поступающей с ними.

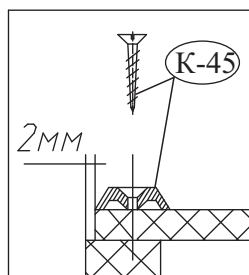
### 3.Схема сборки.



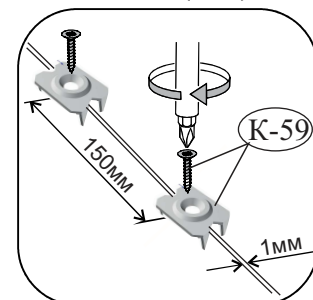
**Схема установки подвески (K-73).**



**Крепление стенки задней на (K-45).**



**Крепление стенки задней на (K-59).**

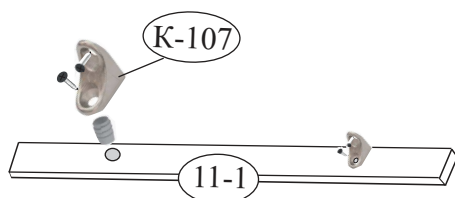


## Последовательность установки.

1. Осторожно забейте гайки (К-39) в торцевые отверстия на деталях (1-13, 2-13), вкрутите ножки.
2. Осторожно забейте футорки (К-17д) в отверстия на деталях (1-13, 2-13, 3-13, 1-15).
3. Закрутите дюбеля (К-10) в отверстия на деталях (1-13, 2-13, 3-13, 1-15).
4. Осторожно забейте футорки (К-126а) в отверстия на деталях (3-13, 1-15).
5. Установите широкую часть направляющих (К-126а) на детали (3-13, 1-15), см. схему.

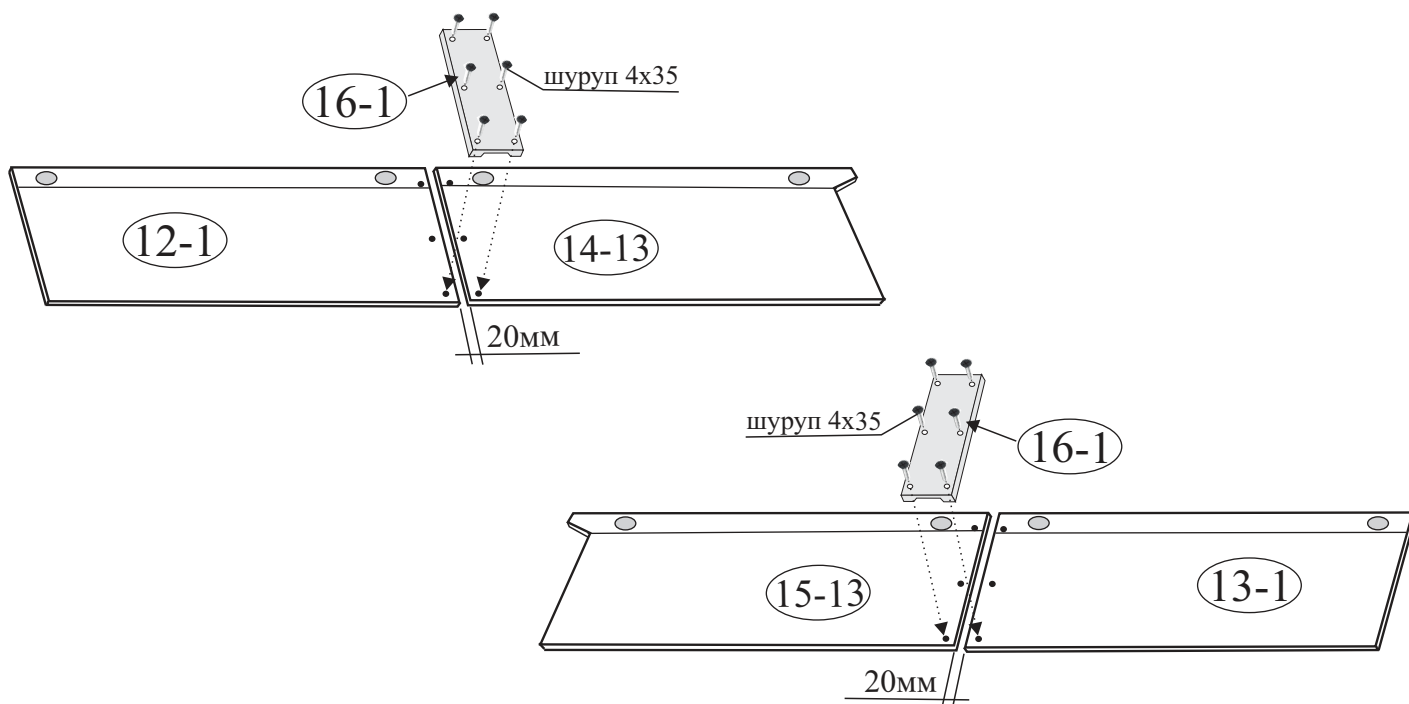


6. Осторожно забейте футорки (К-107) в отверстия на детали (11-1, 12-13), закрепите полкодержатель (К-107) шурупами 3,5x16, прижав вплотную к краю детали.

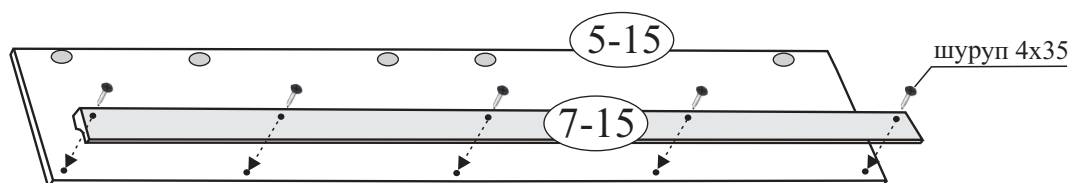


7. Детали (11-1, 12-13) положите необлицованной кромкой на колпак (2-15), совместите отверстия на полкодержателе (К-107) с отверстиями на колпаке и закрутите шурупы 3,5x16 (между деталями 11-1 и 12-13 должно быть расстояние 16мм для установки перегородок 3-13,1-15).
8. Соедините между собой детали (1-15, 4-15, 6-1, 9-1, 3-13) на стяжку (К-10) и деталь (9-1) на полкодержатель (К-26), детали расположите лицевыми кромками вниз.
9. Деталь (9-13) закрепите к деталям (3-13, 1-15) на стяжку (К-10).
10. Деталь (3-15) закрепите к деталям (3-13, 1-15) на винты (К-7).
11. Установите детали (1-13, 2-13) на стяжку (К-10).
12. Возьмите деталь (13-13), осторожно забейте в торцевые отверстия с одной стороны шканты (К-43), с другой стороны гайки (К-39), затем вкрутите ножки (К-39).
13. Закрепите два уголка (К-37) к детали (13-13) шурупами 3,5x16, см. схему сборки.
14. Деталь (13-13) установите на шканты (К-43) к детали (3-15), затем по месту закрепите шурупами через уголки (К-37).
15. Колпак (2-15) установите на винты (К-7).
16. Выравните каркас шкафа, замерив проем по диагонали, разложите стенки задние и соедините на планку (К-24), закрепите стенки шурупами (К-45) по периметру шкафа с градацией 150 мм, а на стыке скрепками (К-59) в кромку деталей (3-13, 1-15).  
Дополнительно закрепите стенки задние шурупами (К-45) в кромки деталей (9-13, 4-15, 6-1).
17. Установите подвески (К-73), см. схему установки.  
Установите шкаф в нужное место, отрегулируйте ножки (К-39) и обязательно закрепите к стене.
18. Закрепите штангодержатели (К-53) в отверстия на детали (4-15) винтами М6x25, затем шурупами 3,5x16 к деталям (1-15, 3-13). Установите штангу в гнезда штангодержателей.

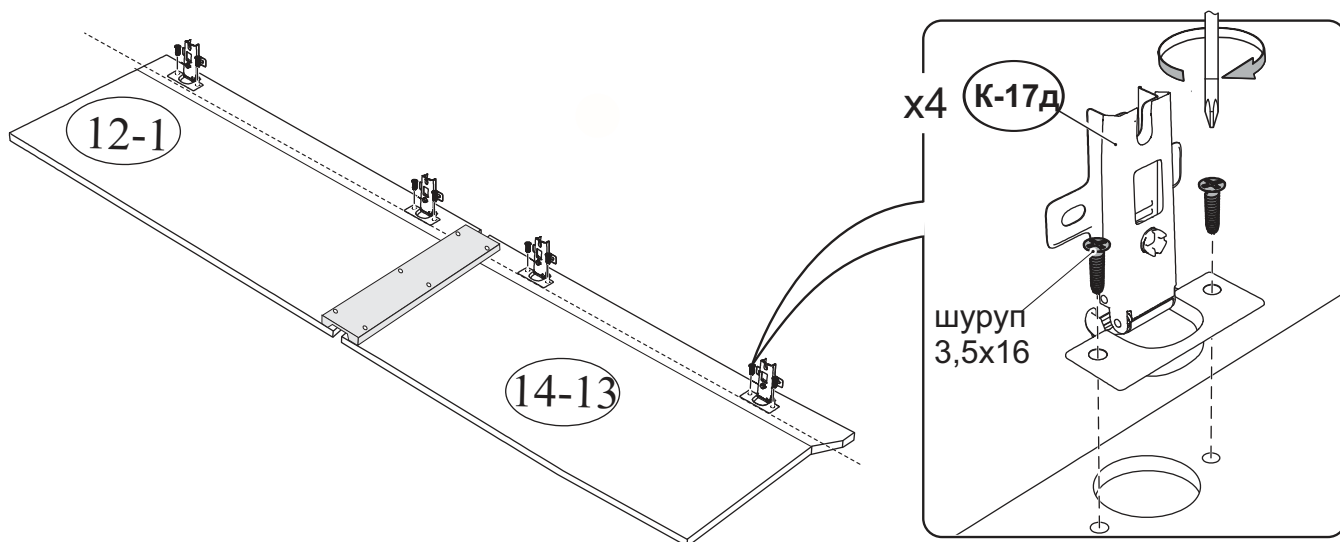
19. Закрепите планки (16-1) к дверям шурупами 4x35 (совместите переднюю кромку планки с передней кромкой дверей).



20. Закрепите планку (7-15) к двери (5-15 или 6-15) шурупами 4x35.

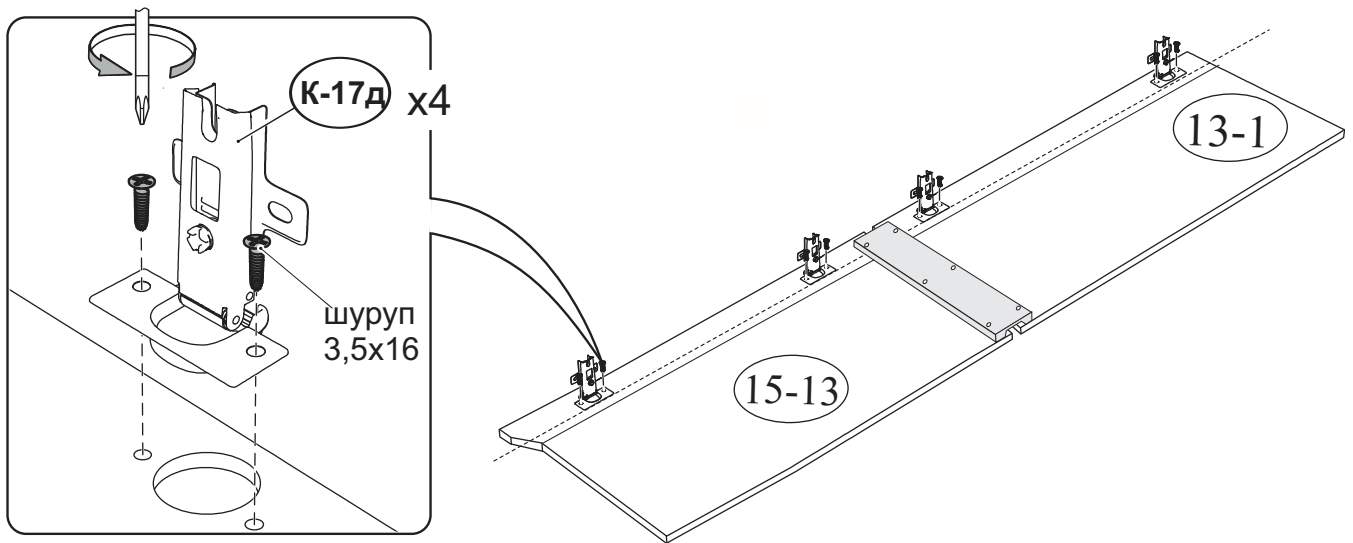


21. Установите петлю (К-17д) на двери (12-1, 14-13), для выравнивания петель перпендикулярно кромки фасада необходимо использовать длинную линейку или прямую планку от жесткой упаковки (прямую деталь каркаса) прижав плотно ее к прямым частям двух соседних петель параллельно кромки фасада.

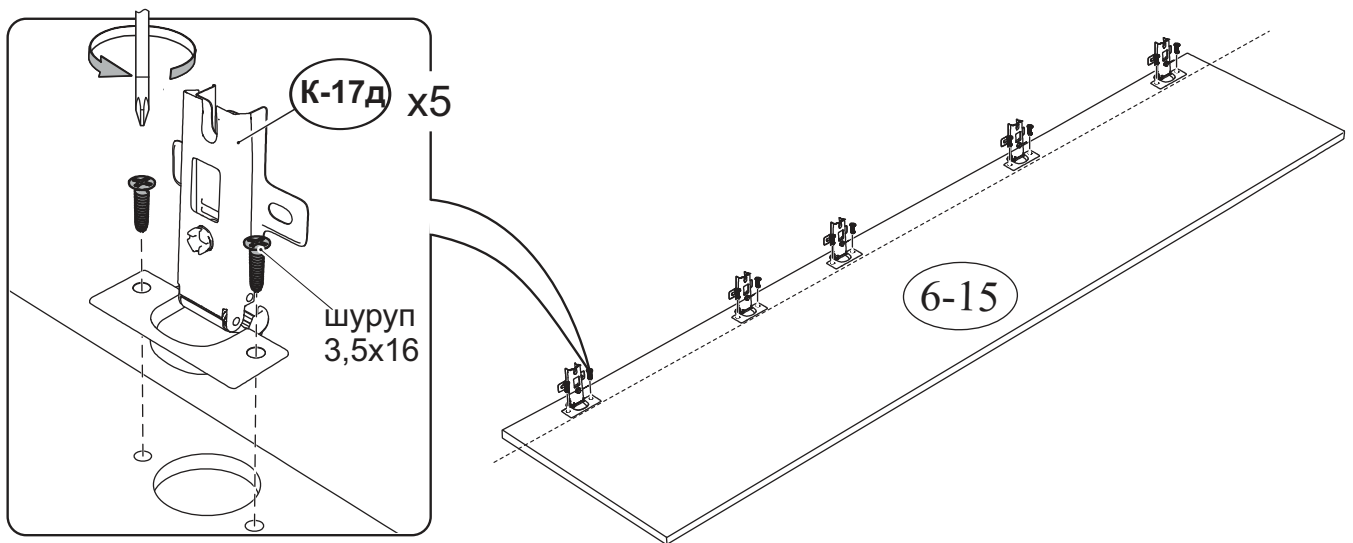




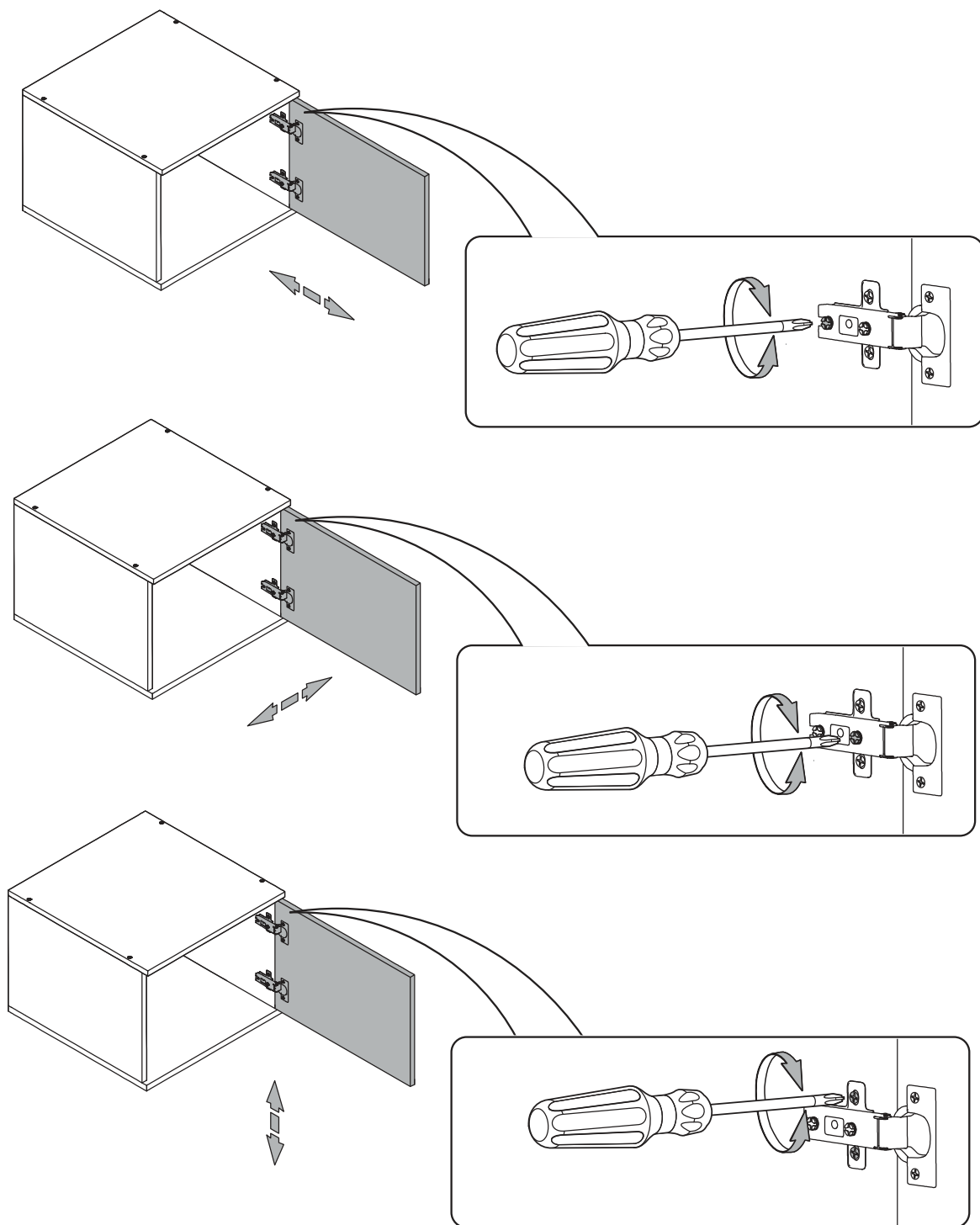
22. Установите петлю (К-17д) на двери (13-1, 15-13), для выравнивания петель перпендикулярно кромки фасада необходимо использовать длинную линейку или прямую планку от жесткой упаковки (прямую деталь каркаса) прижав плотно ее к прямым частям двух соседних петель параллельно кромки фасада.



23. Постелите под дверь с зеркалом изолон от упаковки, чтобы не повредить зеркало. Осторожно установите петлю (К-17д) на дверь с зеркалом (6-15). Аналогично установите петлю (К-17д) на дверь (5-15).



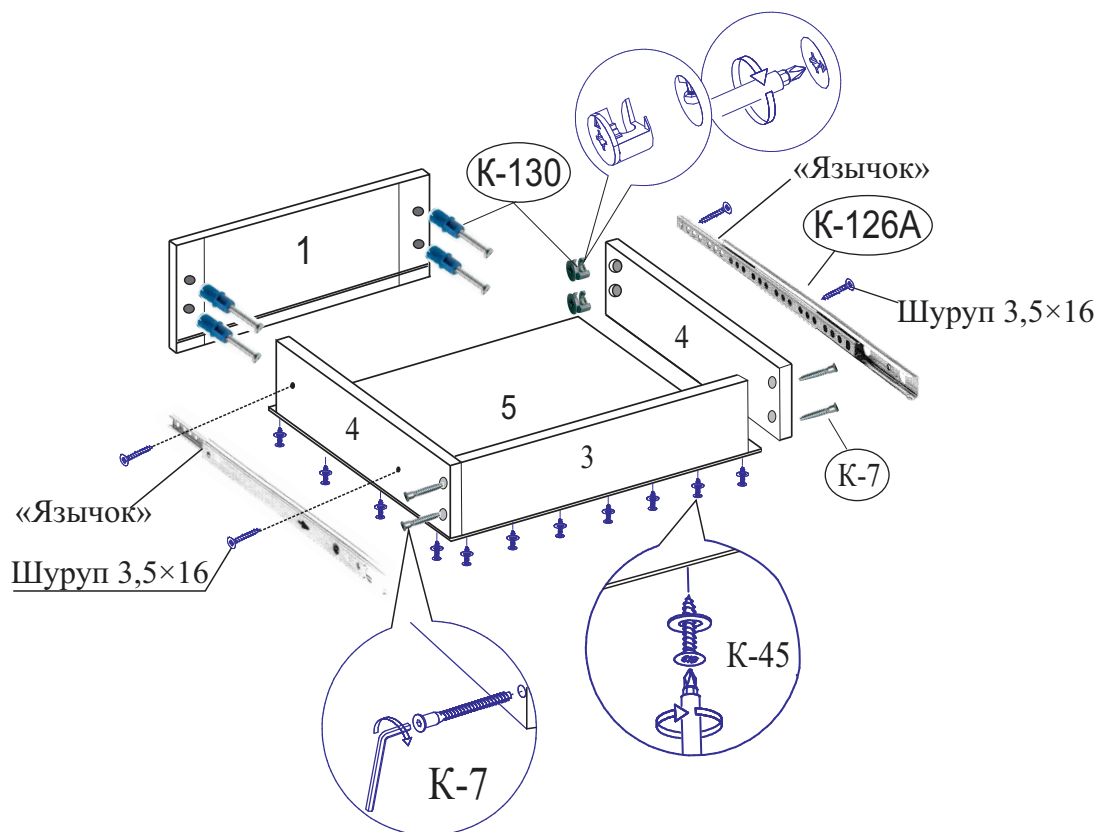
24. Навесьте двери на шкаф и отрегулируйте по ширине и высоте.



25. Осторожно забейте полкодержатели (К-26) в отверстия на деталях (1-13, 2-13, 3-13, 1-15), установите полки (10-13).



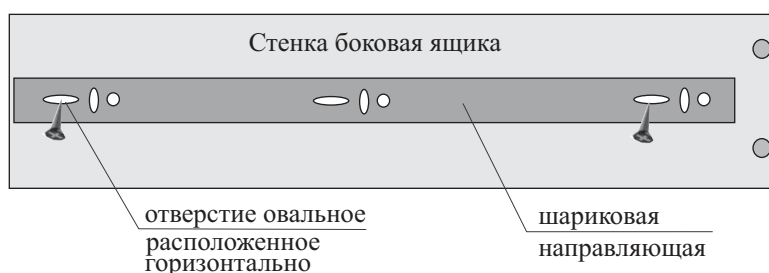
26. Соберите по схеме ящики и установите их с помощью направляющих (К-126а).



**Порядок сборки ящика.**

- Соедините стенки ящика (4, 4, 3) между собой на винты-конфирматы (К-7).
- Дюбель стяжки эксцентриковой (К-130) установите в отверстия на накладке, закрепите ящик при помощи эксцентрика (К-130).
- Переверните собранный ящик дном вверх, установите дно (5) в паз на накладке, закрепите к стенке ящика (3, 4) с помощью шурупов с шайбами (К-45) с градацией 100 мм.
- Установите направляющие (К-126а), для этого разделите части направляющей.
- Выдвиньте направляющую до конца и потяните за «язычок» вверх (см. лист 5).
- Закрепите одну часть направляющей к боковым стенкам (4, 4), другую к деталям изделия (см. схему сборки) шурупами через овальные отверстия.
- Совместите направляющие и задвиньте ящик до конца.

**Внимание:** если ящик не задвигается до конца, необходимо шариковые направляющие закрепить к стенке боковой ящика через овальные отверстия расположенные горизонтально (не снимая направляющих), затем отрегулировать ящик по горизонтали.



## ГАРАНТИЙНЫЙ ТАЛОН

Заполняется магазином, где приобретено изделие

\_\_\_\_\_ (наименование изделия)

Дата выпуска \_\_\_\_\_

Дата продажи \_\_\_\_\_

Владелец изделия \_\_\_\_\_  
(Фамилия, Имя, Отчество)

Адрес \_\_\_\_\_

Наименование изделия \_\_\_\_\_

Установлен дефект \_\_\_\_\_

Исправил мастер \_\_\_\_\_

Подпись \_\_\_\_\_

“ \_\_\_ ” \_\_\_\_\_ 20 г.

### ГАРАНТИИ.

24 месяца со дня приобретения при предъявлении талона по обнаруженным скрытым производственным дефектам. За механические повреждения возникшие при транспортировке, установке или эксплуатации, предприятие ответственности не несет.

Контактный телефон: 8 (3412) 90-80-34.

-----  
(линия отреза)

### ПАСПОРТ.

Дата выпуска \_\_\_\_\_

ОТК \_\_\_\_\_

Отметка магазина о продаже

“ \_\_\_ ” \_\_\_\_\_ 20 г.

Срок службы 7 лет