



РОССИЯ  
ООО “Мебель”

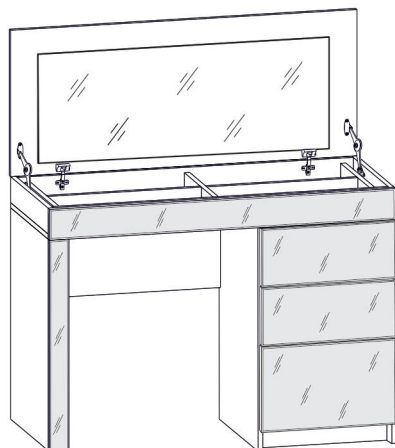
Удмуртская Республика, г. Ижевск  
ул. Карла Маркса, д. 1 Б, Литер А, офис 2-3.  
сайт: izhmebel.com, e-mail: izhmebel@mail.ru



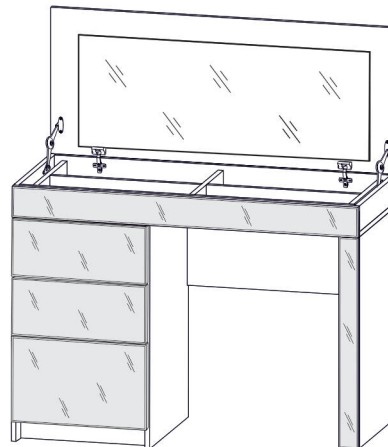
## Стол туалетный

Проект ИЖ.103.06.00.00.00

Модульная серия корпусной мебели “Palermo”



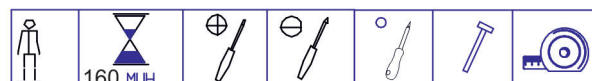
Правое исполнение



Левое исполнение

### Состав изделия

№ дет	Наименование деталей	Длина	Ширина	Кол-во
1-6	Стенка вертикальная	628	426	1
2-6	Стенка вертикальная	628	426	1
3-6	Стенка горизонтальная	1002	426	1
4-6	Дверь с зеркалом	1002	462	1
4-4	Стенка горизонтальная	368	426	1
5-6	Стенка вертикальная	628	426	1
6-4	Стенка залицовочная	368	60	1
6-6	Планка горизонтальная	90	426	1
7-6	Планка горизонтальная	90	426	1
8-6	Планка горизонтальная	968	90	1
9-6	Планка горизонтальная	968	90	1
10-6	Планка горизонтальная	392	80	3
11-6	Планка горизонтальная	430	80	2
2	Накладка	396	156	2
7	Стенка продольная	310	96	2
9	Стенка боковая	400	96	4
1	Накладка	396	253	1
3	Стенка продольная	310	160	1
4	Стенка боковая	400	160	2
5	Дно ящика (ДВПО)	339	404	3
12-6	Планка горизонтальная	1000	104	1
13-6	Планка вертикальная	628	58	1
14-6	Ребро жесткости	584	256	1
15-6	Стенка задняя (ДВПО)	581	397	1



### Фурнитура

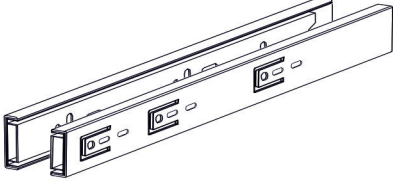
Наименование деталей	Кол-во
Комплект К-39	6
Комплект К-45	58
Комплект К-88	2
Комплект К-10	14
Комплект К-43	4
Комплект К-17	2
Комплект К-7	34
Комплект К-130	12
Комплект К-72	2
Комплект К-84	3
Комплект К-126а	3
Комплект К-47	6
Шуруп 4x30	4
Комплект К-16а	3
Комплект К-107а	3

Габаритные размеры в мм,  
1002x760x466  
ИНСТРУКЦИЯ ПО СБОРКЕ

## Комплекты фурнитуры

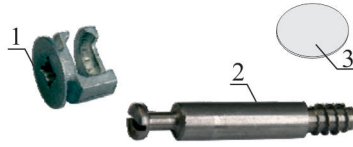
### КОМПЛЕКТ К-126а

1. Шариковая направляющая с толкателем.  
L=400мм -2шт.
2. Шуруп 4×16 - 8 шт.
3. Футорка D5,4x9,6 - 4 шт.



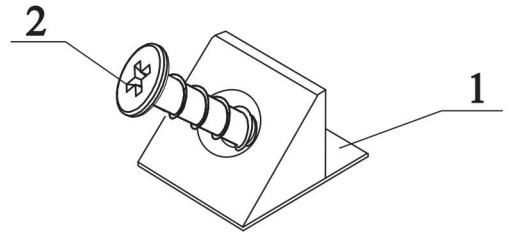
### КОМПЛЕКТ К-10

1. Эксцентрик-1шт
2. Дюбель ввинчиваемый (L=42 мм) -1шт
3. Заглушка-1шт.



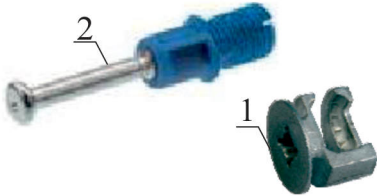
### Комплект К-47

1. Стабилизатор - 1шт
2. Шуруп - 1шт.



### КОМПЛЕКТ К-130

1. Эксцентрик -1шт.
2. Дюбель быстрого монтажа L=42мм -1шт.
3. Заглушка самокл. -1шт.



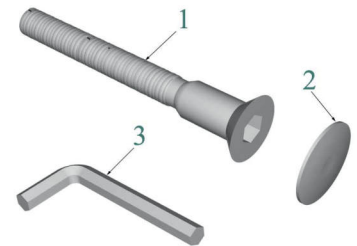
### Комплект К-72

- 1.Подвеска 5.1Ж-1шт.
- 2.Шуруп 5x16-1шт.



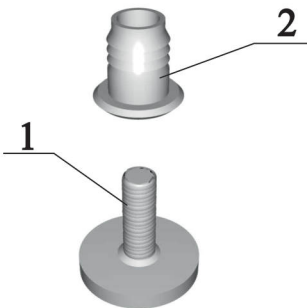
### КОМПЛЕКТ К-7

1. Винт-конфирмат 7x50 -1шт.
2. Заглушка-1шт.
3. Ключ шестигран. - 1шт.



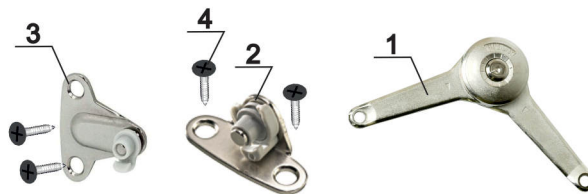
### Комплект К-39

1. Опора регулируемая - 1шт,
2. Гайка для ножки - 1 шт.



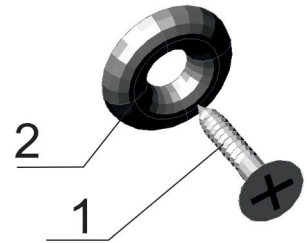
### КОМПЛЕКТ К-88

1. Подъемный механизм- 1шт
2. Крепление к фасаду -1шт
3. Крепление к корпусу - 1шт
4. Шуруп 4x16 - 4шт.



### КОМПЛЕКТ К-45

1. Шуруп 3x20 - 1шт
2. Шайба-1шт



Шуруп 4x30 - 1шт



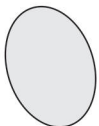
### Комплект К-84

Демпфер - 1шт



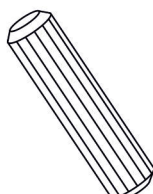
### КОМПЛЕКТ К-16а

1. Заглушка - 1шт



### Комплект К-43

Шкант 8x30- 1шт



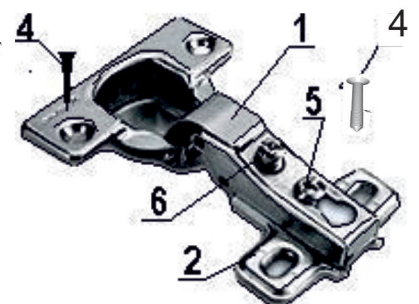
### Комплект К-107а

- 1.полкодержатель - 1шт
- 2.шуруп 4x16-2шт
- 3.Футорка Permo Ø5,4x9,6 - 2шт



### КОМПЛЕКТ К-17

1. Петля 4-шарнирная-1шт.
2. Планка петли - 1шт.
3. Футорка Permo D5,4x9,6 - 2шт.
4. Шуруп 4x16 - 4шт.
5. Винт установочный - 1шт.
6. Винт регулировочный - 1шт.



Уважаемый покупатель, обращаем Ваше внимание на то, что внешний вид изделия во многом зависит от качества сборки.

#### 1. Подготовка к сборке.

Прежде чем приступить к сборке изделий, необходимо внимательно ознакомиться с данной инструкцией:

- распаковать упаковки, скомплектовать детали согласно схемам, определить наличие необходимой фурнитуры;
- номера деталей на схемах соответствуют номерам, поставленным на не лицевых поверхностях деталей;
- приготовить необходимый инструмент: метр, отвертки, шнур, молоток;
- сборку производить на ровном полу, покрытым тканью или бумагой во избежание повреждения фасадных кромок и загрязнения мебели;
- установить на деталях комплекты фурнитуры, обозначенные на схемах изделий и рисунках по имеющимся наколкам.

#### 2. Эксплуатация и уход.

Уважаемый покупатель, для того чтобы изделие всегда радовало Вас, напоминаем:

- не содержать мебель в сырых, непроветриваемых помещениях и не устанавливать вплотную к отопительным и нагревательным приборам;
- при установке изделий мебели в непосредственной близости от нагревательных и отопительных приборов их поверхности во время эксплуатации должны быть защищены от нагрева, температура нагрева элементов мебели не должна превышать +40°C;
- не ставить под прямые солнечные лучи, т. к. под их воздействием изменяется цвет лицевых поверхностей изделия;
- в мебели, имеющей крепление болтами, винтами, шурупами, при ослаблении необходимо периодически подтягивать;
- изделие оберегать от механических повреждений, попадания растворителей, щелочей, кислот, воды и т. п.;
- аккуратно передвигайте с места на место изделие, чтобы не повредить опоры в процессе передвижения;
- чистку щитовых поверхностей производить сухой мягкой тканью;
- при эксплуатации мебельной продукции необходимо исключить попадание воды и иных жидкостей на элементы изделий мебели, соприкасающихся с полом.

#### ДОПОЛНИТЕЛЬНАЯ ИНФОРМАЦИЯ ДЛЯ ПОТРЕБИТЕЛЯ.

##### 1. Материалы, применяемые в производстве корпусной мебели:

- ламинированные древесностружечные плиты (ЛДСП) ГОСТ 32289-2013;
- плиты древесноволокнистые твердые с лакокрасочным покрытием (ДВП) ГОСТ 8904-81;
- кромки плоские мебельные поливинилхлоридные (ПВХ).

##### 2. Назначение и область применения:

- для хранения предметов домашнего обихода.

##### 3. Рекомендуемые допустимые нагрузки на отдельные элементы мебели:

- на ящик - 3 кг.

##### 4. Транспортирование и хранение (ГОСТ 16371):

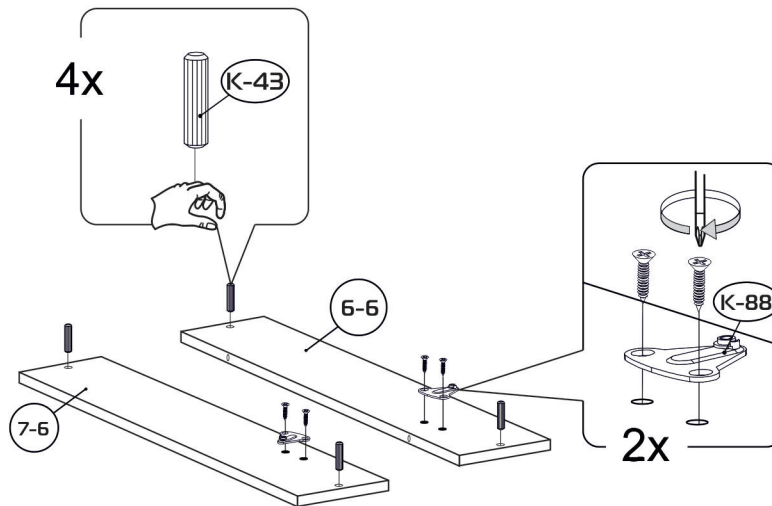
- транспортирование рекомендуется всеми видами транспорта в крытых транспортных средствах, а так же в контейнерах;
- мебель должна храниться в крытых помещениях при температуре не ниже +2°C и относительной влажности воздуха от 45% до 70%, не должно быть контакта с водой и ультрафиолетовыми лучами.

Мебель корпусная бытовая изготовлена в соответствии с ГОСТ 16371-2014, ГОСТ 19917-2014, соответствует требованиям ТР ТС 025/2012 "О безопасности мебельной продукции".

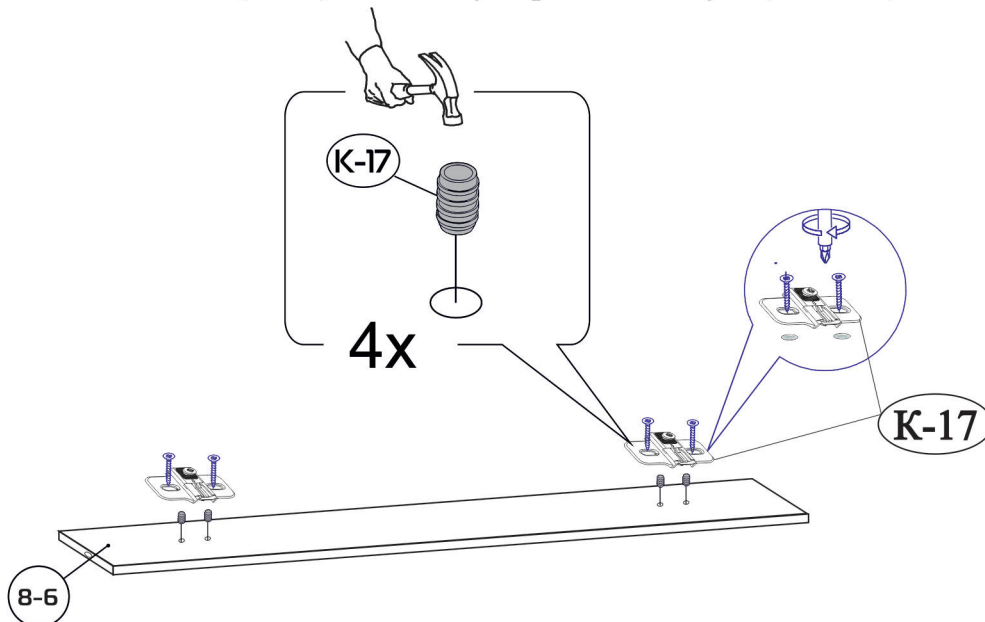
**Примечание:** Руководство по эксплуатации к изделию не отражает незначительных, конструктивных изменений в изделии, внесенных изготовителем после подписания к выпуску в свет данного руководства, а также изменений по комплектующим изделиям и документации, поступающей с ними.

### 3. Последовательность сборки стола туалетного ИЖ.103.06.00.

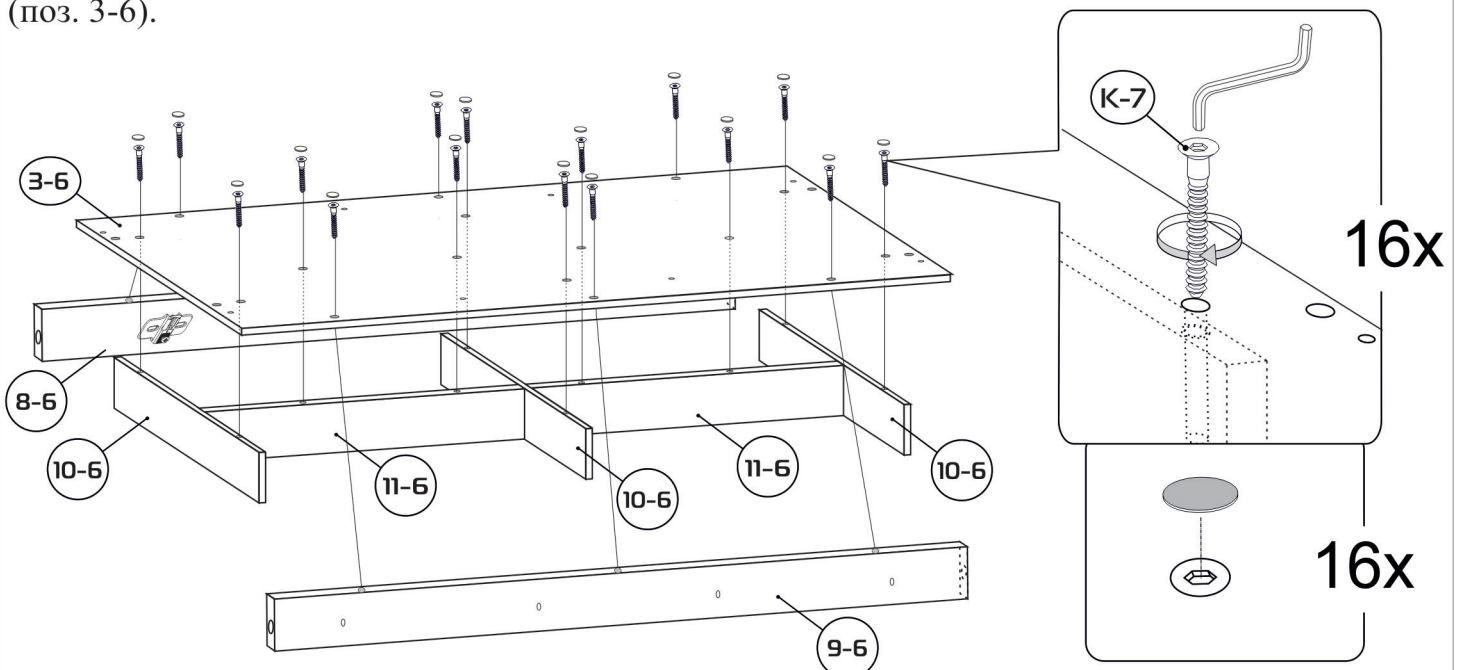
1. Закрепите крепление к корпусу (К-88) на планки горизонтальные (поз. 6-6, 7-6).



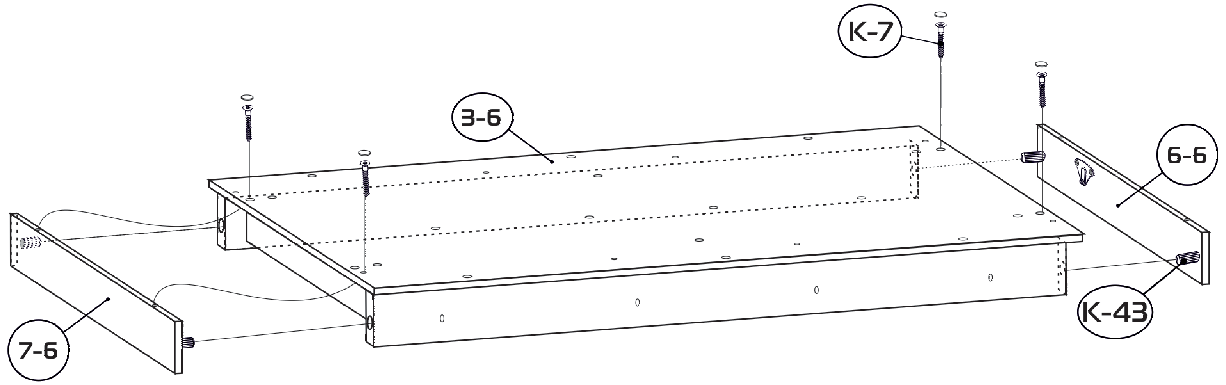
2. Закрепите планки петли (К-17) на планку горизонтальную (поз. 8-6).



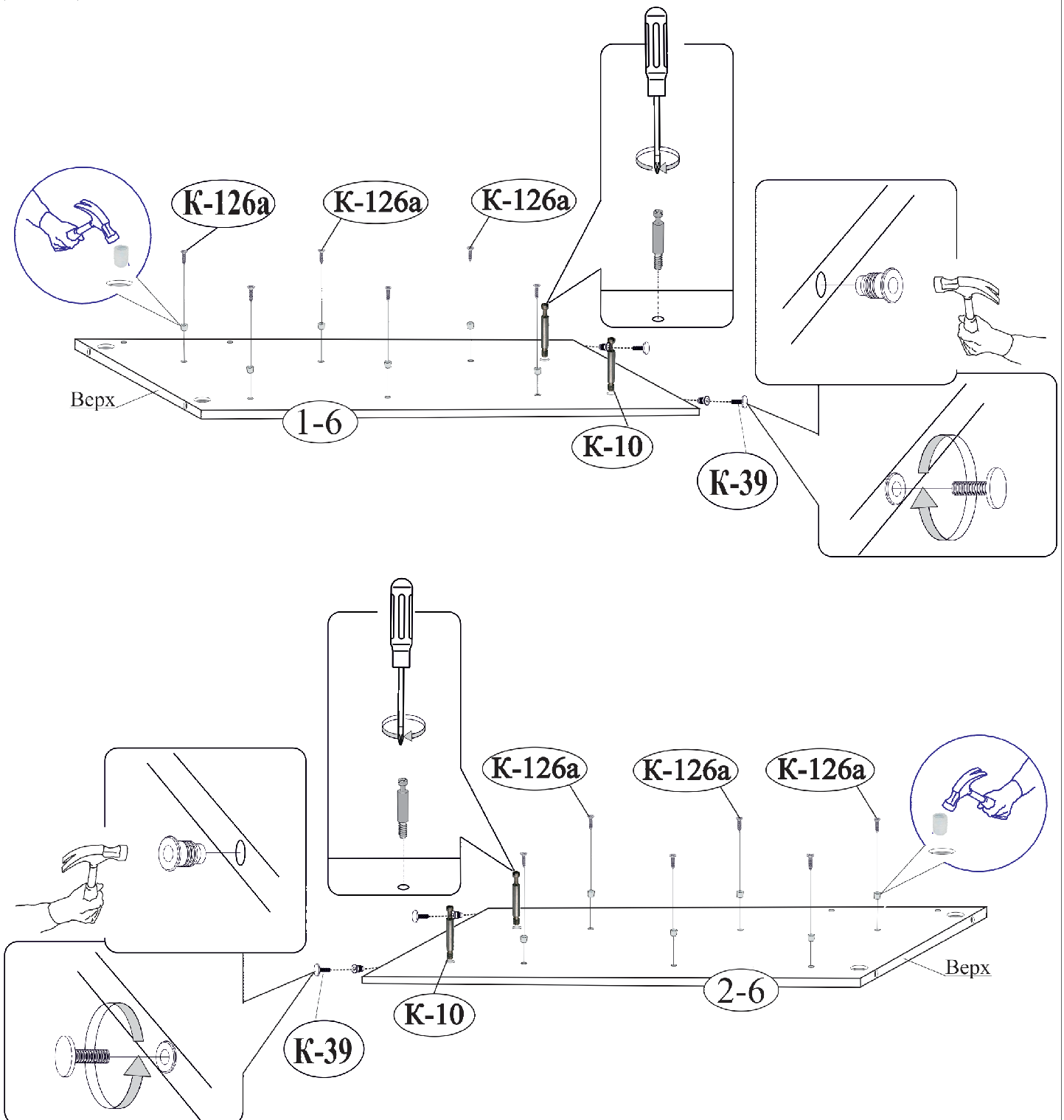
3. Закрепите планки горизонтальные (поз. 10-6, 11-6, 8-6, 9-6) на стенку горизонтальную (поз. 3-6).

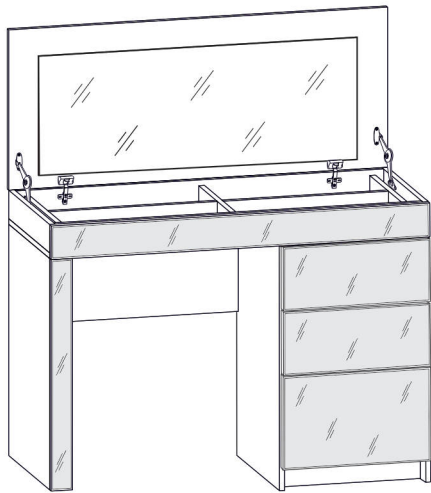


4. Закрепите планки горизонтальные (поз. 6-6, 11-6, 7-6) на стенку горизонтальную (поз. 3-6).

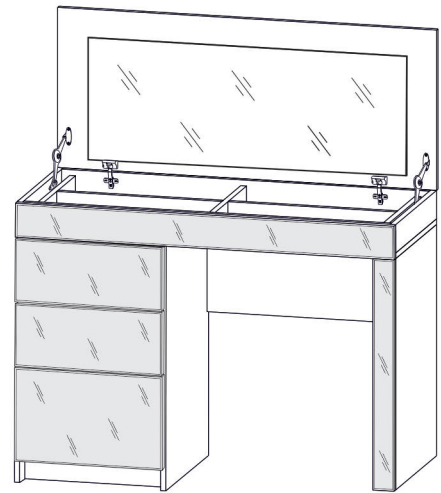
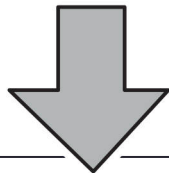


5. Установите дюбеля стяжки (K-10) и опоры (K-39) согласно схеме сборки, аккуратно забейте футорки (K-126a).

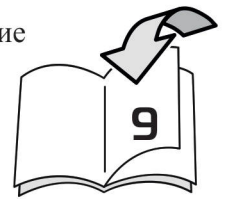




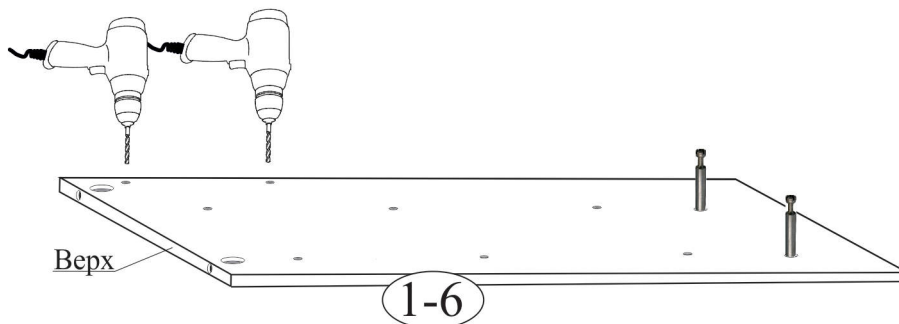
Правое исполнение



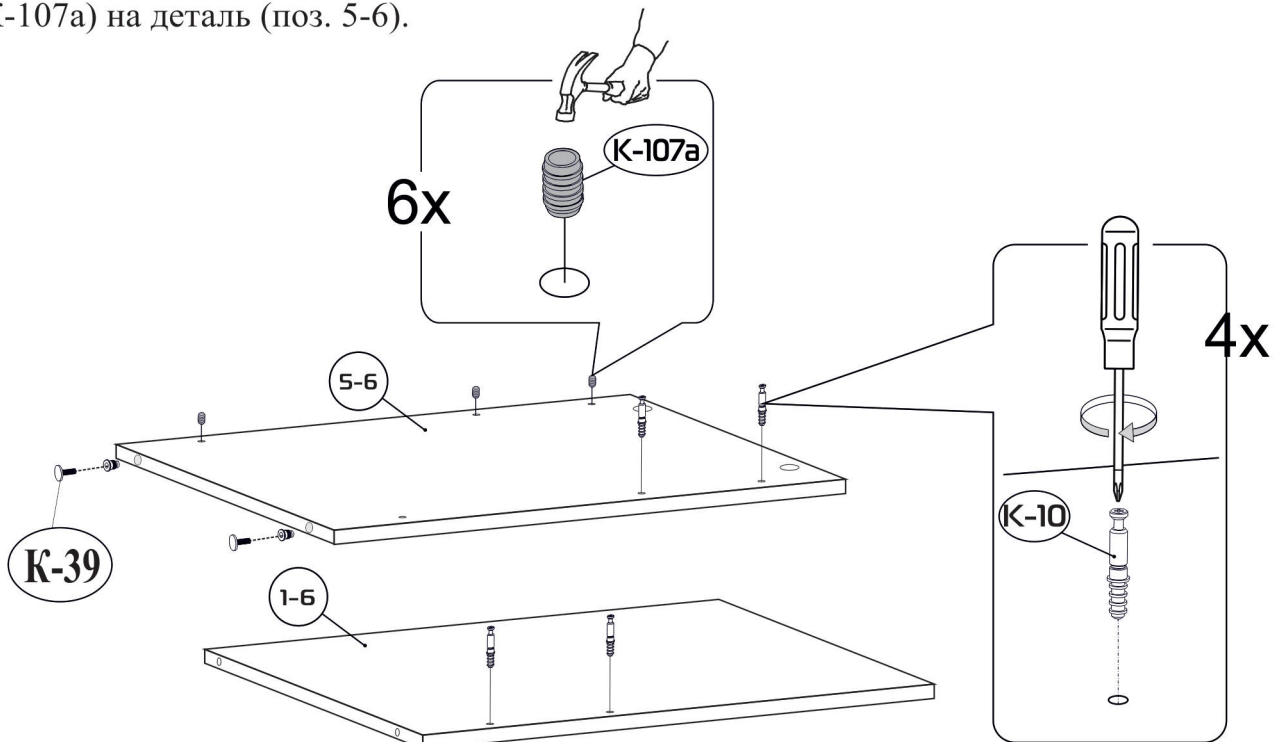
Левое исполнение



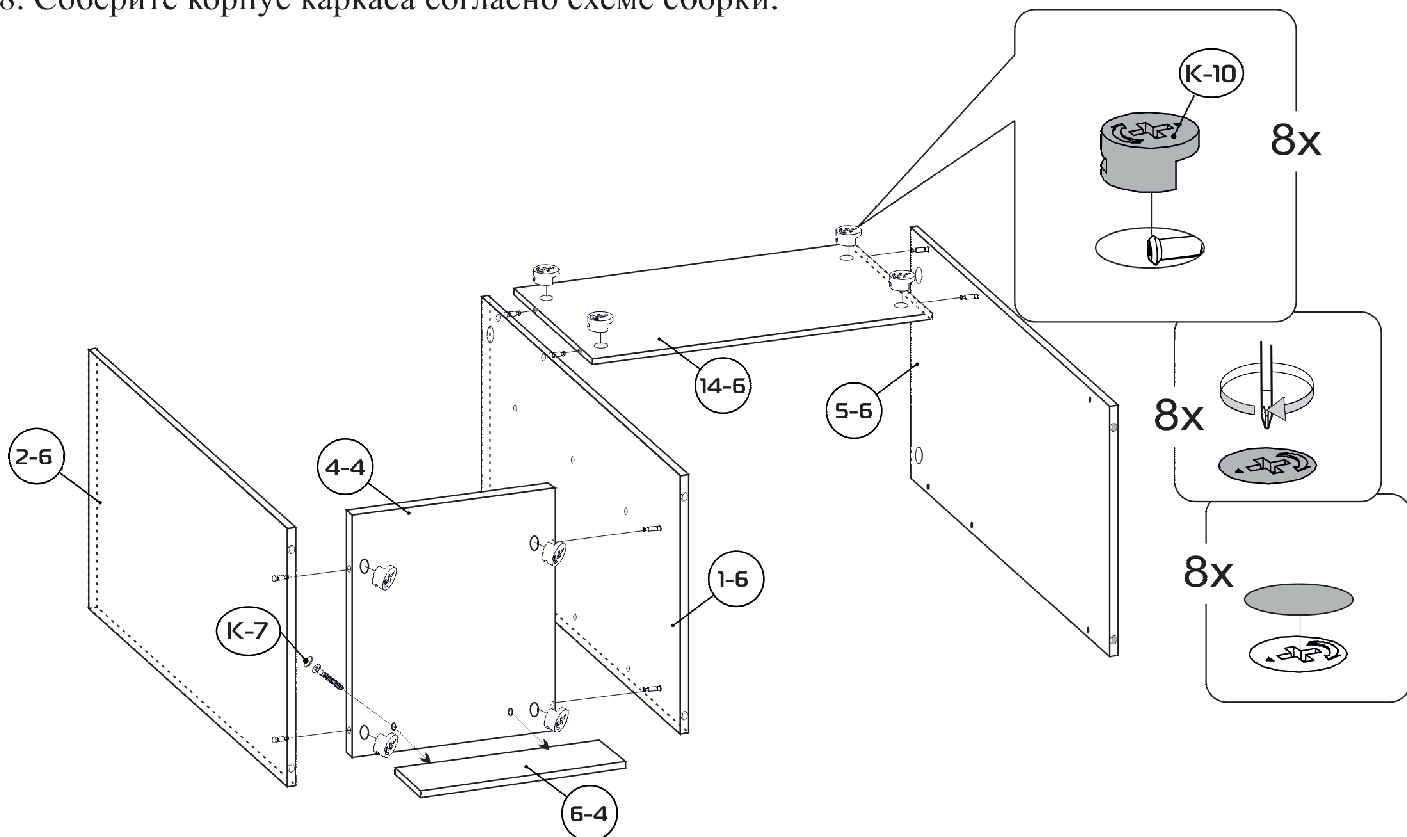
6. Досверлите два отверстия на стенке вертикальной (поз. 1-6) диаметром 5мм.



7. Переверните деталь (поз. 1-6) и закрепите дюбеля (К-10), аккуратно забейте футорки (К-107а) на деталь (поз. 5-6).

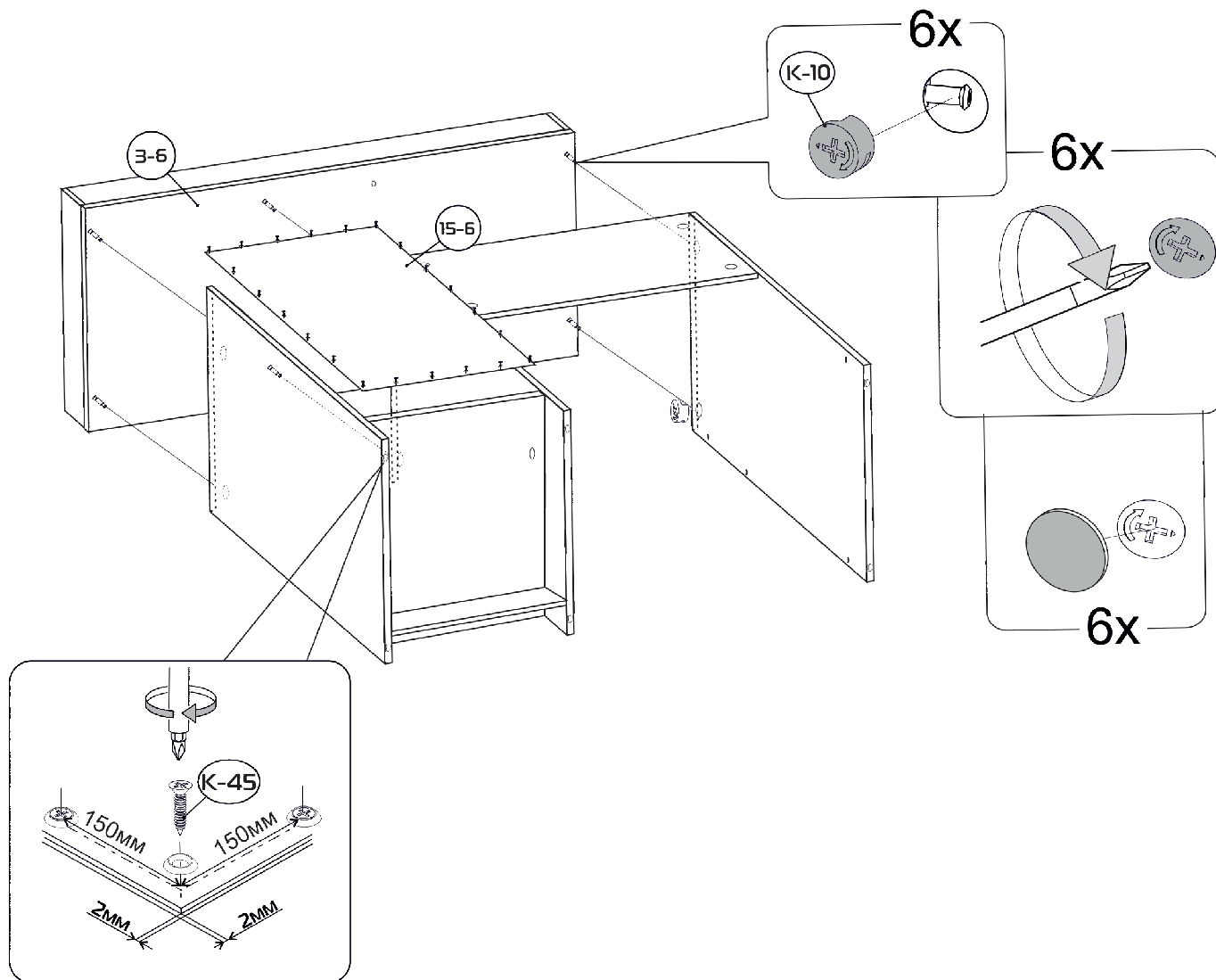


8. Соберите корпус каркаса согласно схеме сборки.

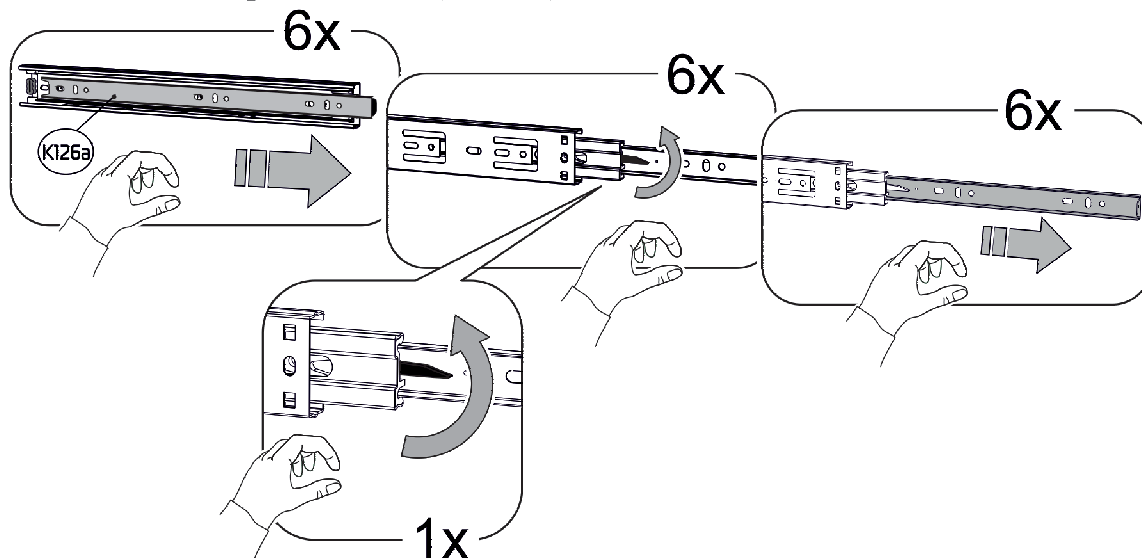


9. Закрепите собранный каркас к стенке горизонтальной (поз. 3-6).

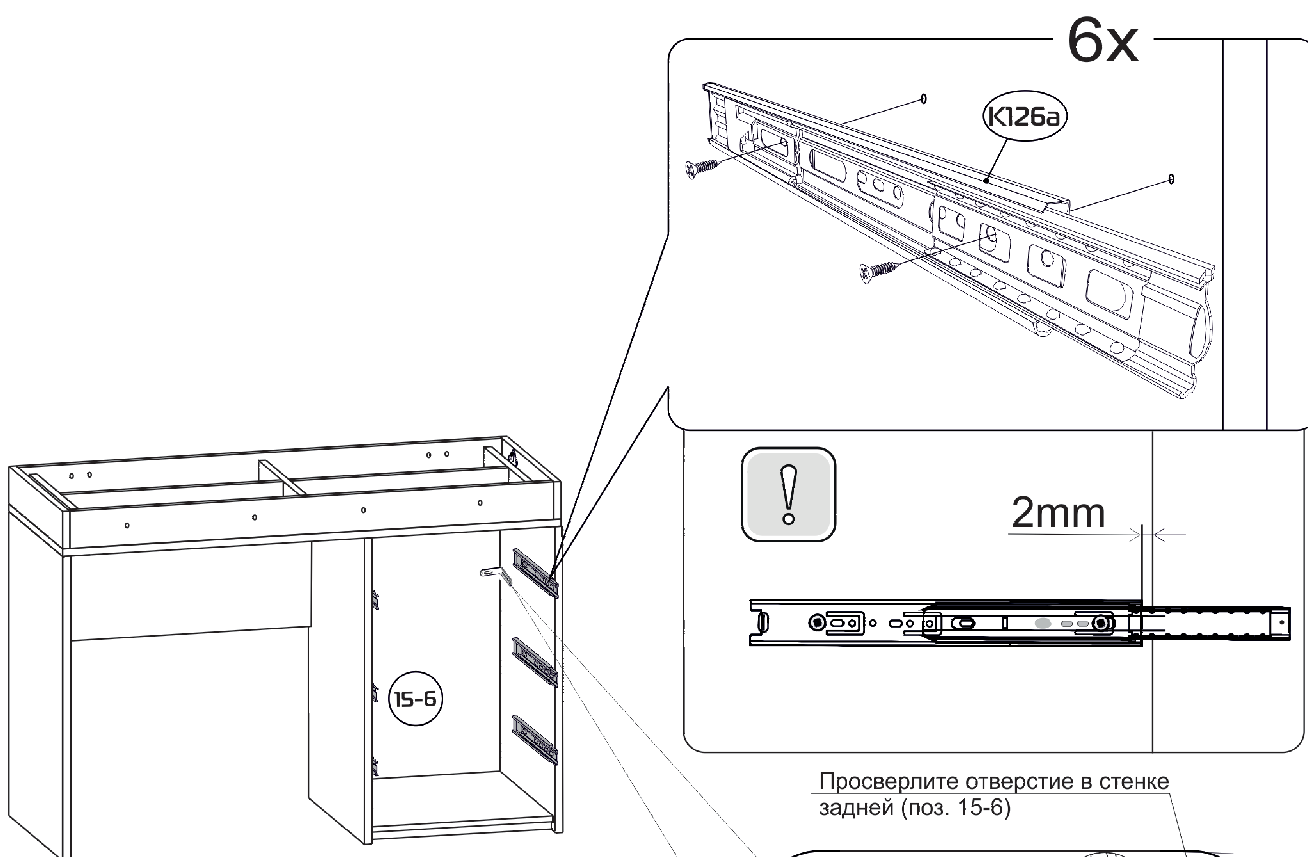
10. Выровняйте каркас (замерив проемы по диагонали), установите стенку заднюю (поз. 15-6) и закрепите к деталям (поз. 1-6, 2-6, 4-4, 3-6) шурупами с шайбами (К-45).



11. Разъедините части направляющих (К-126а).



12. Закрепите части направляющих (К-126а) согласно схеме сборки.



Крепление корпуса к стене.

Для разных материалов стен требуются различные крепления. Используйте крепежные средства, подходящие для материала стен в Вашем доме.

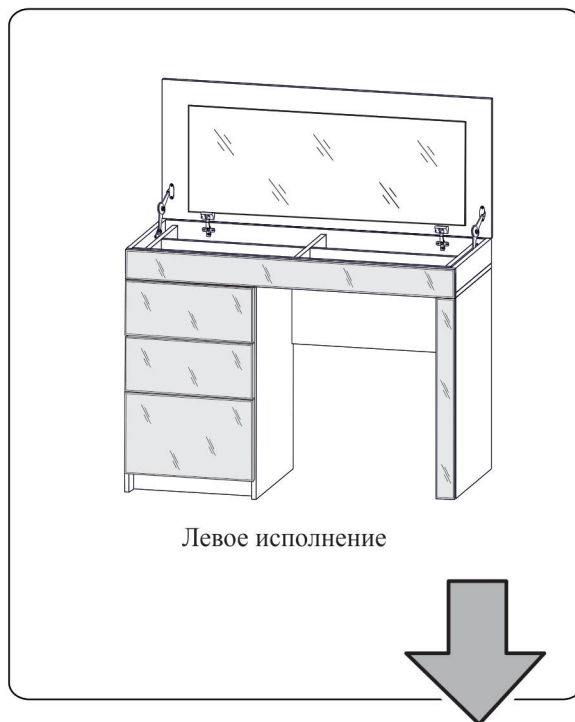
Если вы не уверены, какой тип крепления подходит к данному материалу, обратитесь в специализированный магазин.

Перед разметкой и сверлением отверстий в стене убедиться в отсутствии в ней л.проводки и трубопроводов. При необходимости перенести крепление в безопасное место. Для сверления в капитальной стене использовать перфоратор.

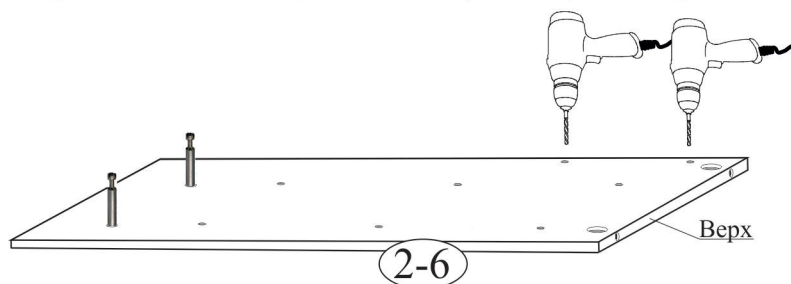
Просверлите отверстие и вставьте в них дюбели  подходящие для Вашей стены. Дюбели в комплект не входят.

Затем с помощью подвесок  закрепите корпус изделия к стене.

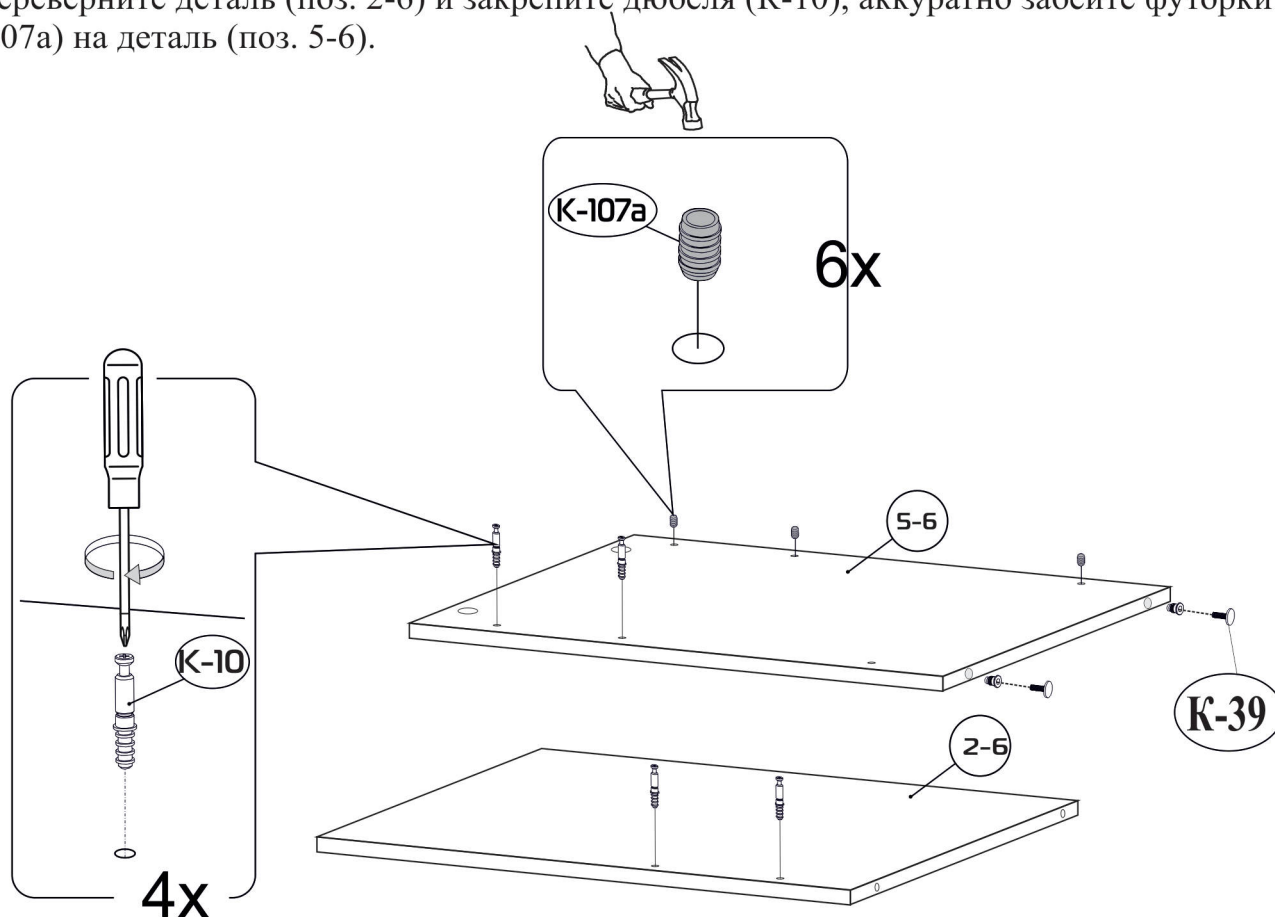




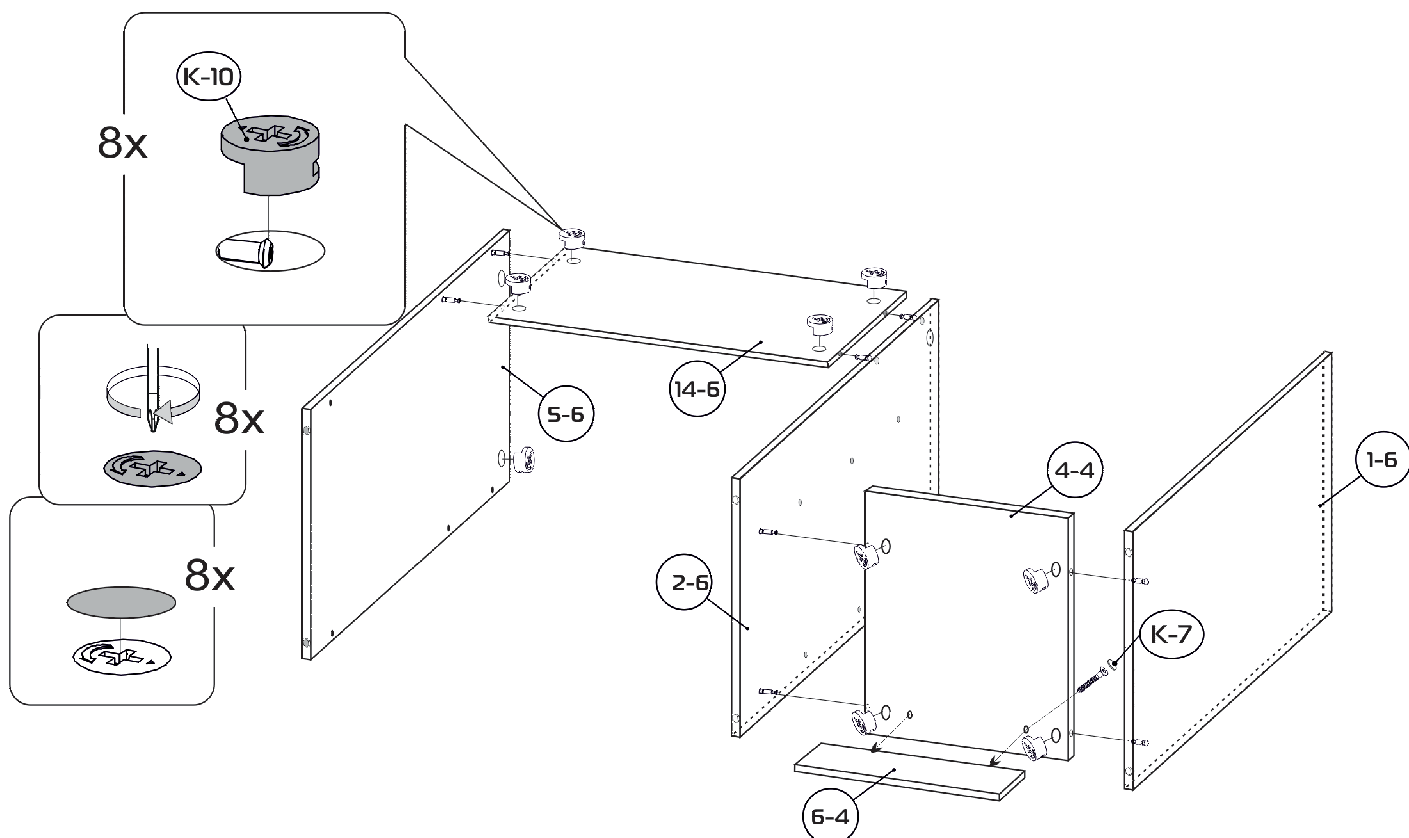
6. Досверлите два отверстия на стенке вертикальной (поз. 2-6) диаметром 5мм.



7. Переверните деталь (поз. 2-6) и закрепите дюбеля (К-10), аккуратно забейте футорки (К-107а) на деталь (поз. 5-6).

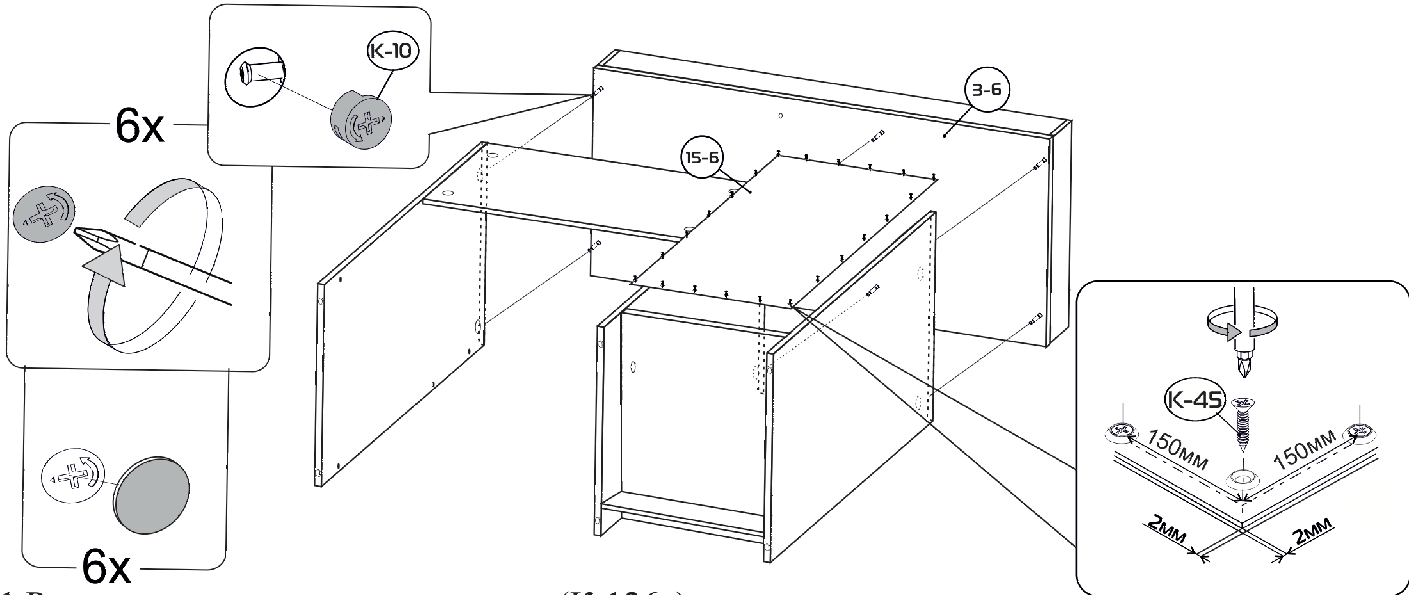


8. Соберите корпус каркаса согласно схеме сборки.

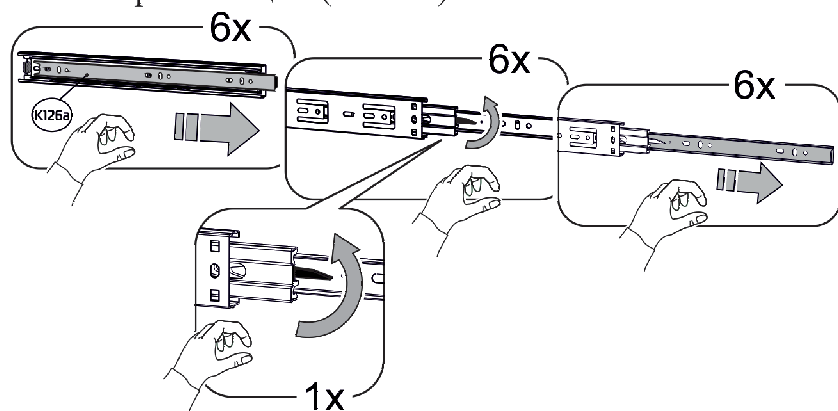


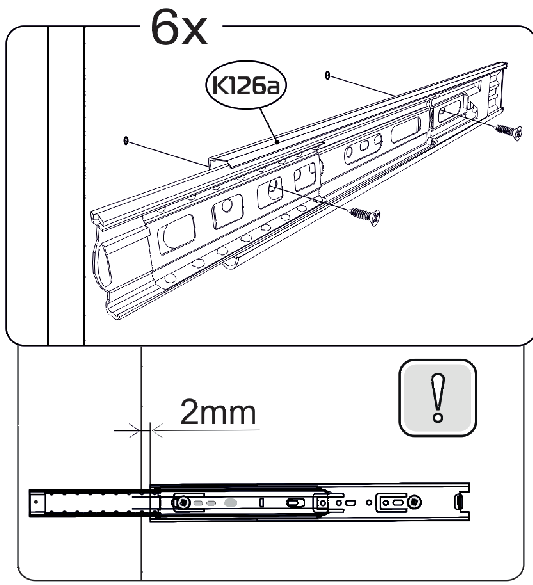
9. Закрепите собранный каркас к стенке горизонтальной (поз. 3-6).

10. Выровняйте каркас (замерив проемы по диагонали), установите стенку заднюю (поз. 15-6) и закрепите к деталям (поз. 1-6, 2-6, 4-4, 3-6) шурупами с шайбами (K-45).

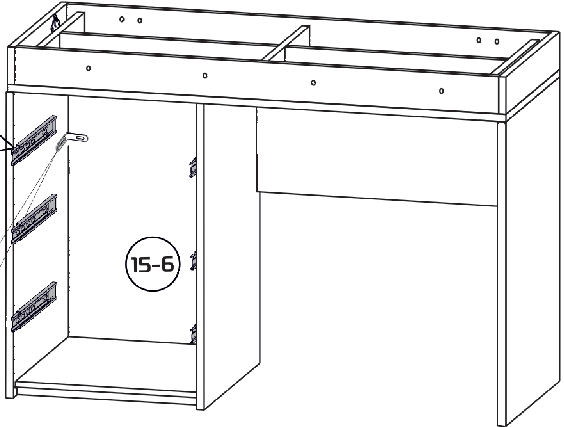


11. Разъедините части направляющих (K-126a).





12. Закрепите части направляющих (K-126a) согласно схеме сборки.



**Крепление корпуса к стене.**

Для разных материалов стен требуются различные крепления.

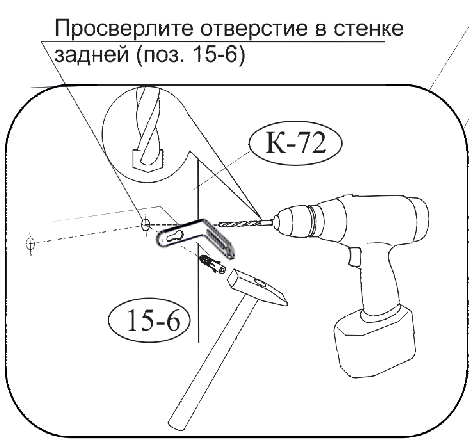
Используйте крепежные средства, подходящие для материала стен в Вашем доме.

Если вы не уверены, какой тип крепления подходит к данному материалу, обратитесь в специализированный магазин.

Перед разметкой и сверлением отверстий в стене убедиться в отсутствии в ней электропроводки и трубопроводов. При необходимости перенести крепление в безопасное место. Для сверления в капитальной стене использовать перфоратор.

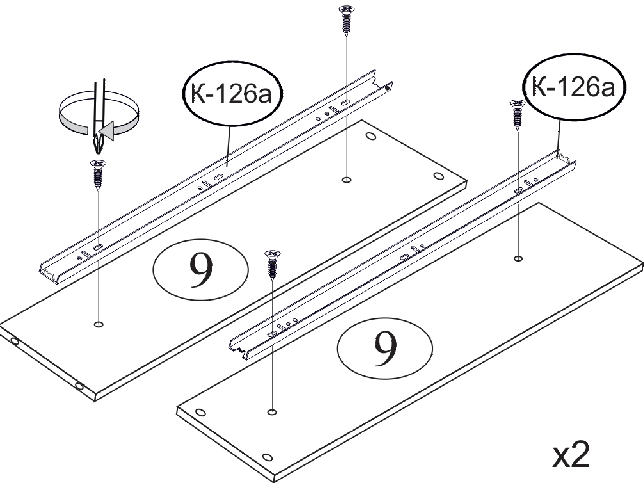
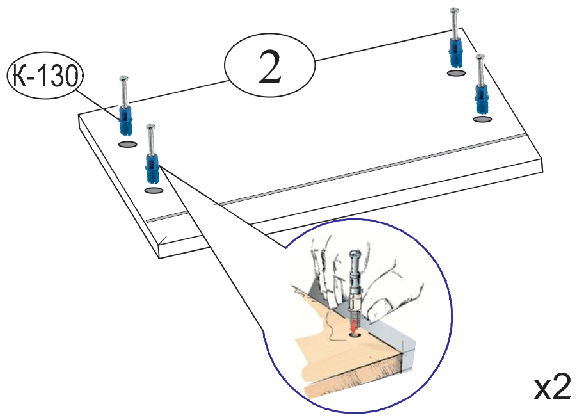
Просверлите отверстие и вставьте в них дюбели (подходящие для Вашей стены). Дюбели в комплект не входят.

Затем с помощью подвесок закрепите корпус изделия к стене.

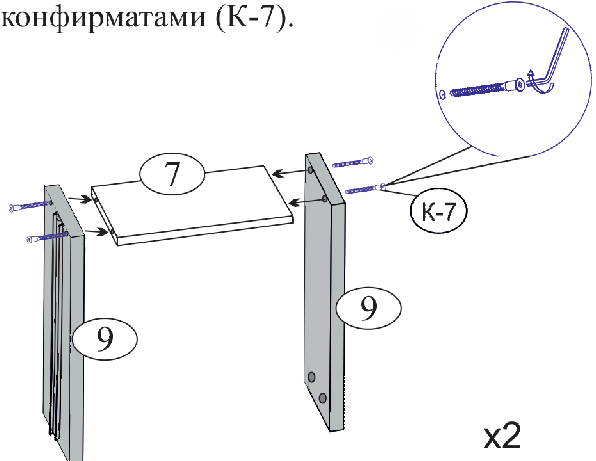


Просверлите отверстие в стенке задней (поз. 15-6)

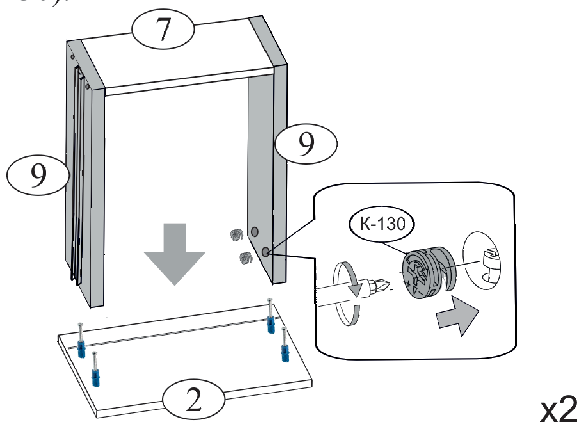
13. Установите дюбеля на накладку ящика.



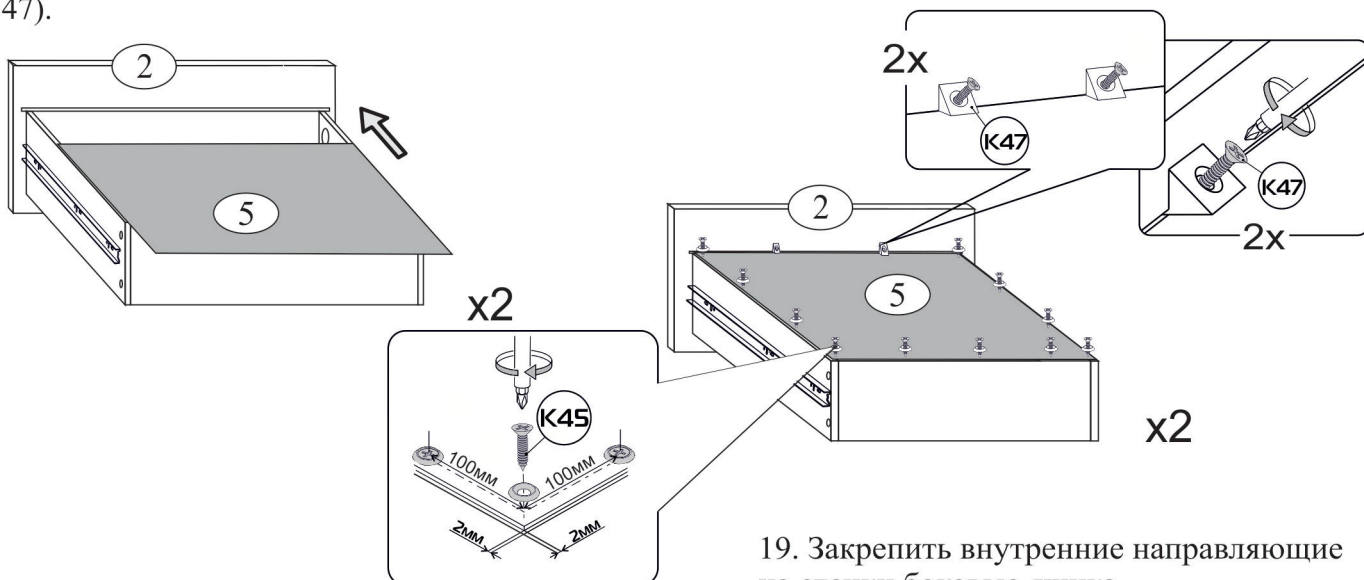
15. Закрепите стенку продольную (поз. 7) конфирматами (K-7).



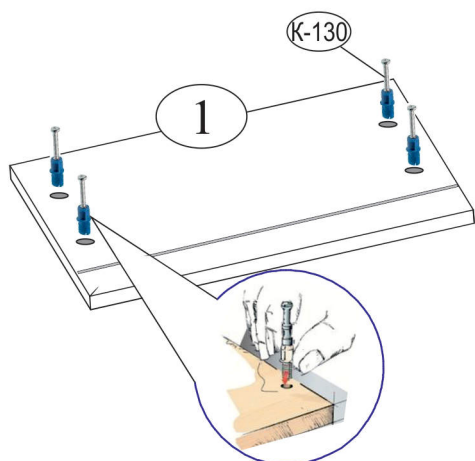
16. Закрепите накладку (поз. 2) эксцентриками (K-130).



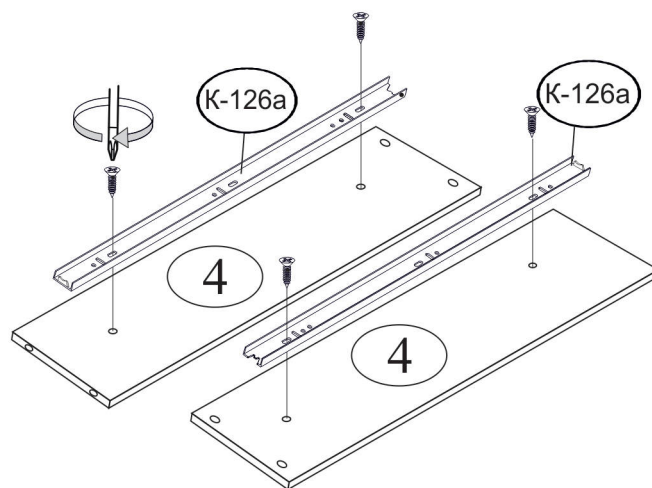
17. Переверните собранный ящик дном вверх, установите дно (5) в паз на накладке, закрепите к стенке ящика (7, 9) с помощью шурупов с шайбами с градацией 100 мм, к накладке с помощью стабилизаторов (К - 47).



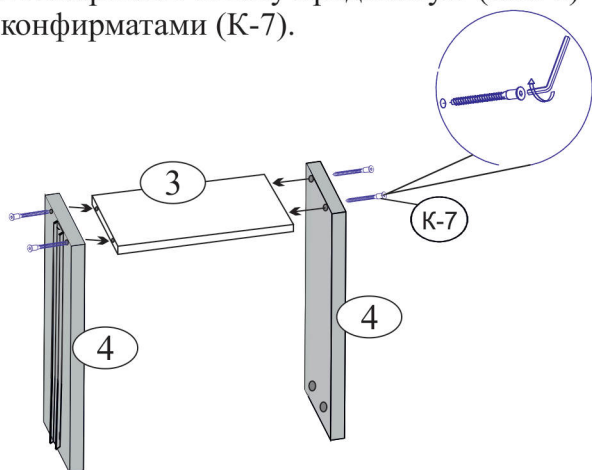
18. Установите дюбеля на накладку ящика.



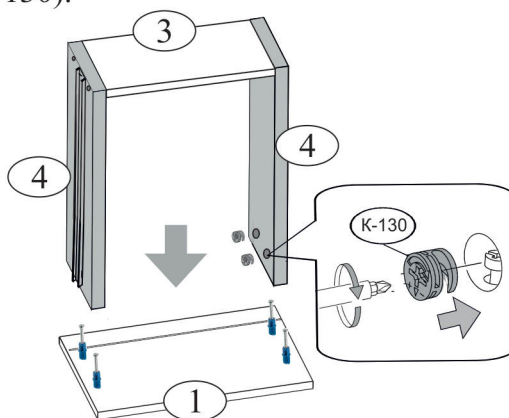
19. Закрепить внутренние направляющие на стенки боковые ящика.



20. Закрепите стенку продольную (поз. 3) конфирматами (К-7).



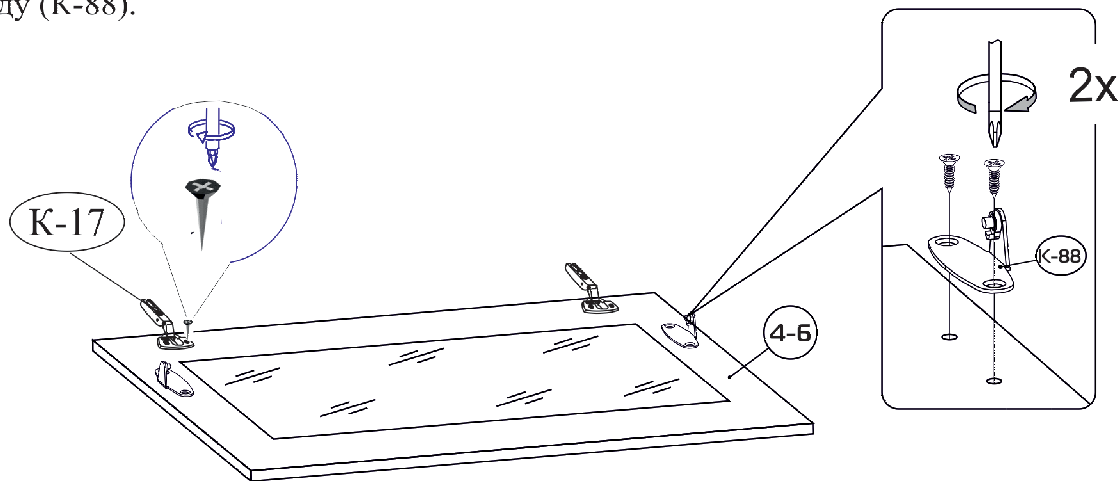
21. Закрепите накладку (поз. 1) эксцентриками (К-130).



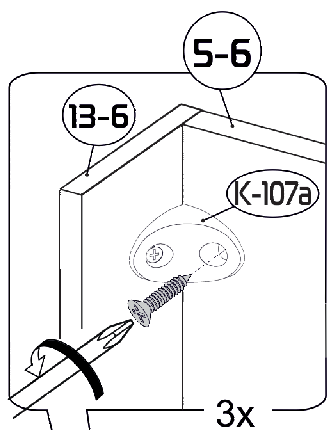
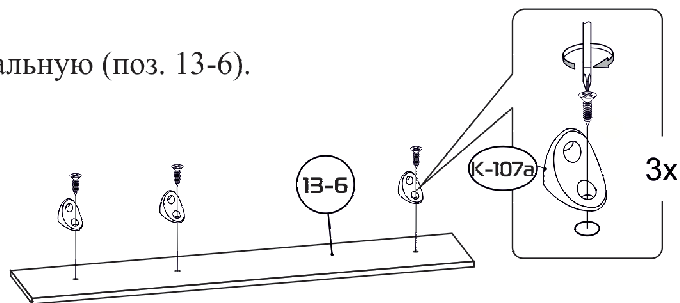
22. Переверните собранный ящик дном вверх, установите дно (5) в паз на накладке, закрепите к стенке ящика (3,4) с помощью шурупов с шайбами с градацией 100 мм, к накладке с помощью стабилизаторов (К - 47).



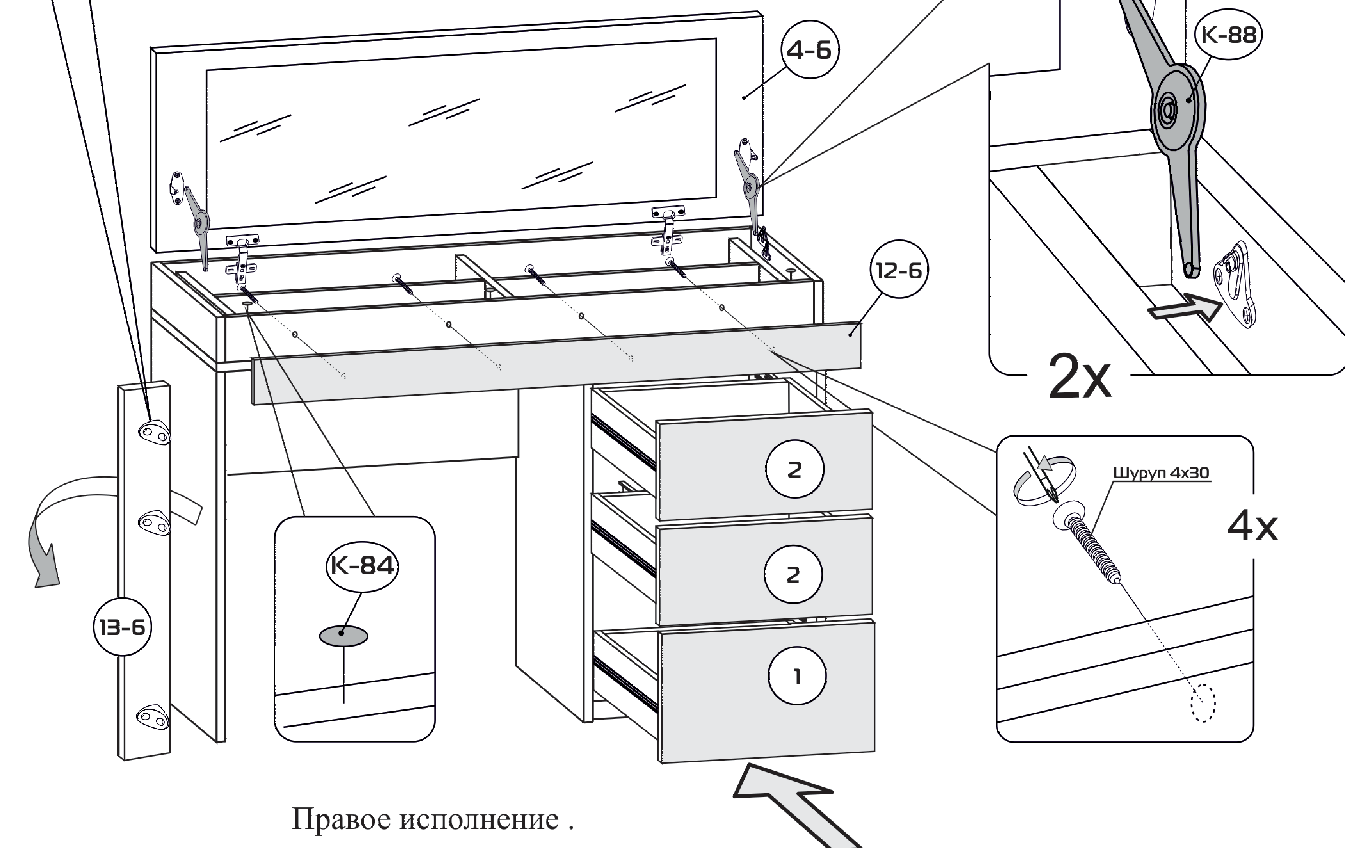
23. Установите петли (К-17) на дверь (поз. 4-6), закрепите крепление подъемного механизма к фасаду (К-88).



24. Закрепите уголки (К-107а) на планку горизонтальную (поз. 13-6).

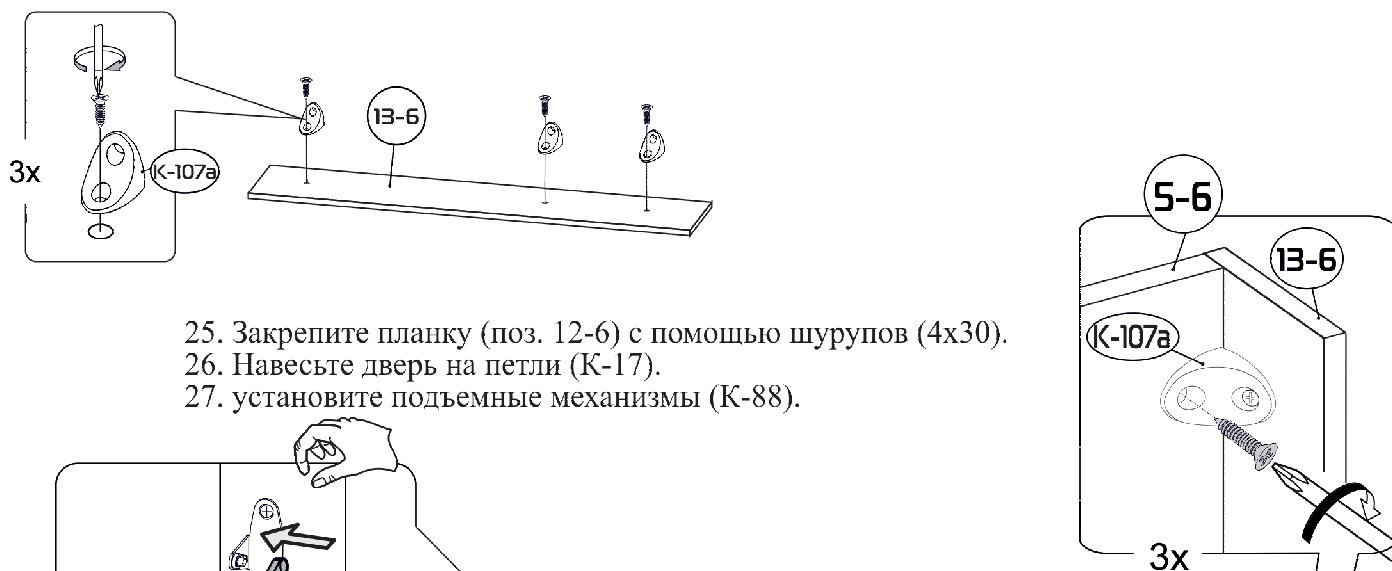


25. Закрепите планку (поз. 12-6) с помощью шурупов (4x30).  
 26. Навесьте дверь на петли (К-17).  
 27. установите подъемные механизмы (К-88).



Правое исполнение .

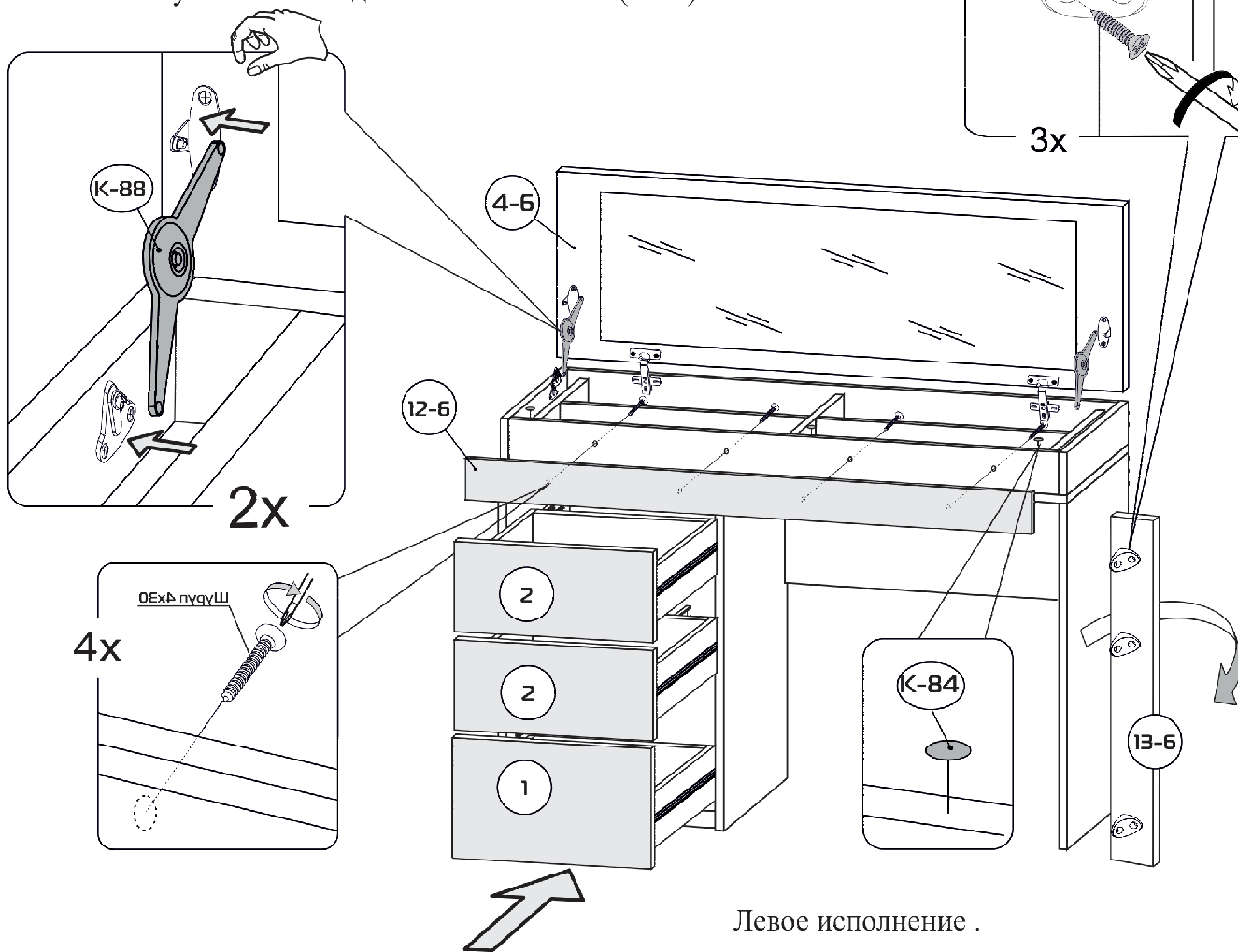
24. Закрепите уголки (К-107а) на планку горизонтальную (поз. 13-6).



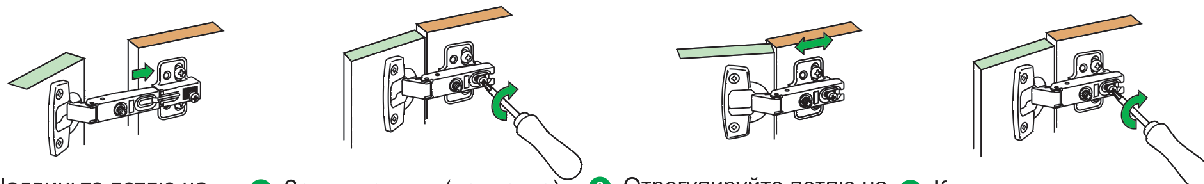
25. Закрепите планку (поз. 12-6) с помощью шурупов (4x30).

26. Навесьте дверь на петли (К-17).

27. установите подъемные механизмы (К-88).



### Порядок установки дверей



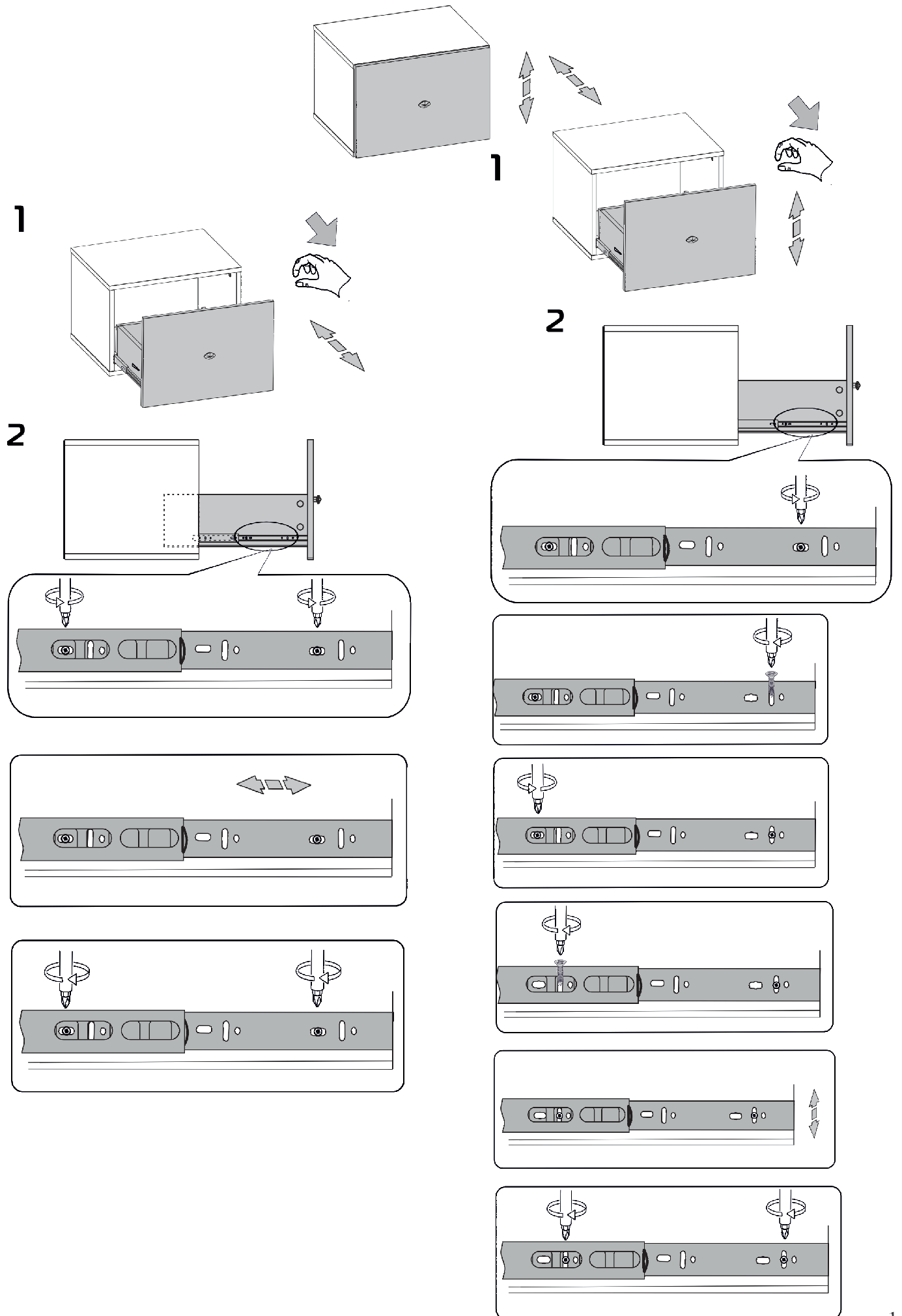
1 Надвиньте петлю на ответную планку

2 Затяните винт (неплотно).

3 Отрегулируйте петлю на ответной планке.

4 Крепко затяните винт.

# Схема регулировки ящиков



## ГАРАНТИЙНЫЙ ТАЛОН

Заполняется магазином, где приобретено изделие

\_\_\_\_\_ (наименование изделия)

Дата выпуска \_\_\_\_\_

Дата продажи \_\_\_\_\_

Владелец изделия \_\_\_\_\_  
(Фамилия, Имя, Отчество)

Адрес \_\_\_\_\_  
\_\_\_\_\_

Наименование изделия \_\_\_\_\_

Установлен дефект \_\_\_\_\_

Исправил мастер \_\_\_\_\_

Подпись \_\_\_\_\_

“ \_\_\_ ” \_\_\_\_\_ 20 г.

### ГАРАНТИИ.

24 месяца со дня приобретения при предъявлении талона по обнаруженным скрытым производственным дефектам. За механические повреждения возникшие при транспортировке, установке или эксплуатации, предприятие ответственности не несет.

-----  
(линия отреза)

### ПАСПОРТ.

Дата выпуска \_\_\_\_\_

ОТК \_\_\_\_\_

Отметка магазина о продаже

“ \_\_\_ ” \_\_\_\_\_ 20 г.

Срок службы 7 лет